

## HX10E 1150X540 INOX

EDELSTAHL SCHERENHUBWAGEN -  
ELEKTRISCHES HEBEN (1.000 kg)



### EDELSTAHLAUSFÜHRUNG

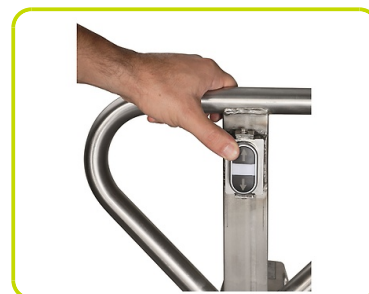
Der Edelstahl Scherenhubwagen HX10E ermöglicht dank des zuverlässigen Elektromotors und der leistungsstarken GEL-Batterie ein einfaches und leichtes Anheben auf eine Höhe von 800 mm. Vollständig aus Edelstahl AISI 304 gefertigt (einschließlich der Pumpe und den Hydraulikkomponenten), ist er geeignet für Arbeiten in feuchten Umgebungen, in denen Sauberkeit und Hygiene eine große Rolle spielen und bei denen Korrosionen auch in Zusammenhang mit der Verwendung von ätzenden Säuren oder Salzlösungen stattfinden könnten.

### AUSGESTATTET FÜR ANSPRUCHSVOLLE ANFORDERUNGEN

Schutzart IP65 (Staubdicht und geschützt gegen Strahlwasser aus einem beliebigen Winkel), elektropolierte, wasserdichte Lager aus Edelstahl AISI 304 und Polyamidbuchsen sorgen dafür, dass HX10E INOX den Vorschriften der Lebensmittelindustrie entspricht. Es ist die ideale und saubere Lösung für die Anwendung in der Agrar-, Chemie- und Pharmaindustrie. Er ist korrosionsbeständig, wendig, ergonomisch und widersteht einer regelmäßigen Hochdruckreinigung und Desinfektion, die den strengsten Hygienevorschriften entspricht.

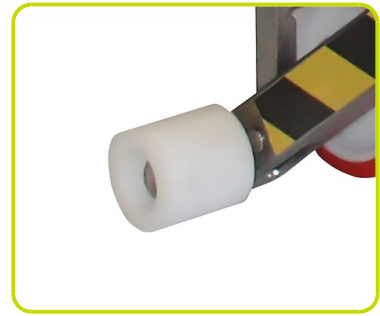
### GRIFF

Der Griff ist sehr ergonomisch, was dem Bediener mehr Komfort bietet und enthält einen elektrischen Schalter zum Heben und Senken der Gabeln.



## HINTERE STABILISATOREN

Die Steuereinheit ermöglicht das Einfahren in die geschlossene Seite der Palette durch leichtes Anheben, was die weiteren Arbeitsschritte erleichtert. Darüber hinaus wird eine höhere Maschinenstabilität erreicht, indem Laderollen verwendet und standardmäßig Frontstabilisatoren eingesetzt werden. Mit den hinteren Stabilisatoren wird die Arbeit noch sicherer, auch wenn die Arbeitshöhe 400 mm überschreitet oder auch sehr schwere Gegenstände gehoben werden.



## SICHERHEIT UND EFFIZIENZ

Der NOT-AUS Knopf, mit der Funktion die Batterie zu unterbrechen und das Senkventil, welches für ein sanftes Absenken der Last dient, sind nur zwei Vorteile, die das Arbeiten mit diesem Gerät sicherer und effizienter machen.



## STANDARD EQUIPMENT

GEL 12V/75Ah battery: big size for long endurance also on low temperature environment, deep cycle gel is safe (no acid – vapor spilling out) and do not need maintenance.

ON-BOARD battery charger with extendable power charger cable.

Battery status indicator visible from the maneuvering station.



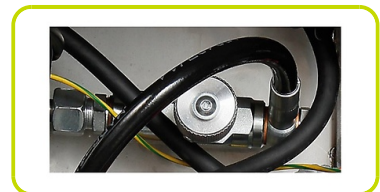
## EINFACHE WARTUNG

Einfache Konstruktion mit einer Bauweise, die eine wirklich einfache Wartung ermöglicht: Der Zugang zu Hubmotor, Batterie und Ladegerät kann mit nur wenigen Schrauben und ohne Anheben des Geräts erfolgen.



## REGULIERBARE SENKGESCHWINDIGKEIT

Die Maschine ist mit einem einstellbaren Ventil ausgestattet, welches den Ölfluss während des Absenkvorgangs reguliert. Dies bedeutet, die Absenkgeschwindigkeit kann je nach Anwendung über einen Hebel im Batteriefach reguliert werden.



## ZERTIFIZIERUNG

Das Design des HX10 INOX Scherenhubwagen ist zertifiziert nach:  
UNI EN 1672-1: 2014 ( Nahrungsmittelmaschinen – Sicherheitsanforderung)  
UNI EN 1672-2: 2009 ( Nahrungsmittelmaschinen – Hygieneanforderungen)



## OPTIONAL

- Edelstahl AISI 316
- Maßgeschneidertes Chassis für spezielle Lasten
- Individuelle Gabellängen und -breiten



## Kennzeichen

1.3 Antrieb			Manuell
1.4 Bedienung			Begleitend
1.5 Tragfähigkeit	Q	Kg	1000
1.6 Lastschwerpunkt	c	mm	600
1.8 Lastabstand	x	mm	155
1.9 Radstand	y	mm	1230

## Gewicht

2.1 Eigengewicht		Kg	150
2.2 Achslast mit Last hinten		Kg	610
2.2 Achslast, mit Last vorne		Kg	542
2.3 Achslast ohne Last vorne		Kg	42
2.3 Achslast ohne Last, hinten		Kg	110

## Fahrwerk/Räder

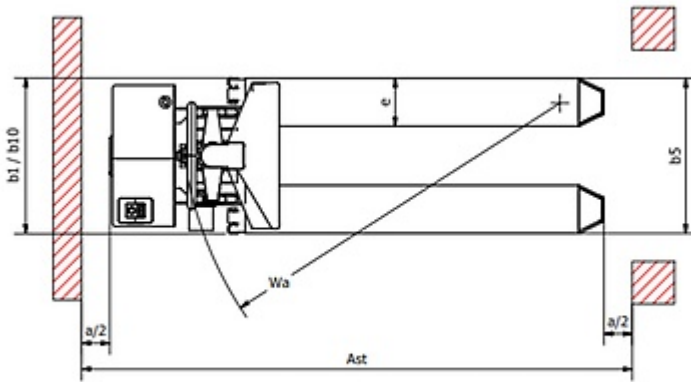
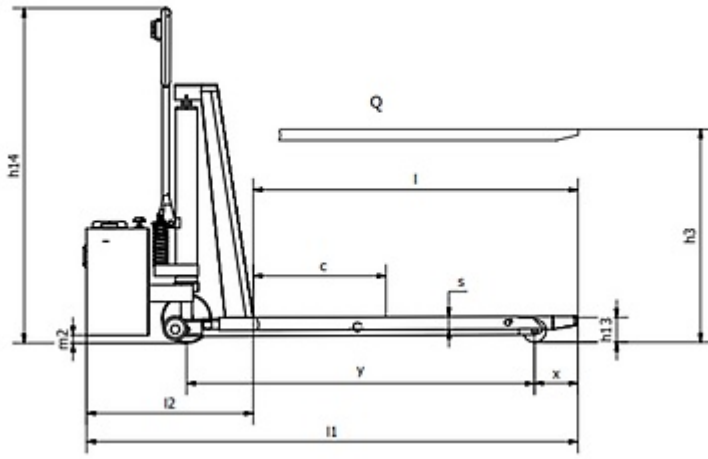
3.1 Räder: Lenkräder			NYLON/POLY
3.1 Räder: Lastrollen			POLY
3.2 Reifengröße, hinten - Breite		mm	85
3.2 Räder Abmessung: Lenkräder - Durchmesser		mm	175
3.3 Reifengröße, hinten - Durchmesser		mm	82
3.3 Reifengröße, hinten - Breite		mm	90
3.5 Reifengröße: hinten - Anzahl (X=angetrieben)		Anzahl	2
3.5 Reifengröße: vorne - Anzahl (X=angetrieben)		Anzahl	2
3.6 Spurweite, vorn	b10	mm	550
3.7 Spurweite, hinten	b11	mm	550

## Grundabmessungen

4.4 Hub	h3	mm	715
4.9 Höhe Deichsel in Fahrstellung min.	h14	mm	1190
4.15 Höhe gesenkt	h13	mm	85
4.19 Gesamtlänge	l1	mm	1740
4.20 Länge einschl. Gabelrücken	l2	mm	590
4.21 Gesamtbreite	b1	mm	550
4.22 Gabelzinkenmaße - Dicke	s	mm	85
4.22 Gabelzinkenmaße - Breite	e	mm	170
4.22 Gabelzinkenmaße - Länge	l	mm	1150
4.25 Gabelaußenabstand	b5	mm	550
4.32 Bodenfreiheit, Mitte Radstand	m2	mm	30
4.34 Arbeitsgangbreite bei Palette 800x1200 quer	Ast	mm	1950
4.35 Wenderadius	Wa	mm	1345

## E - motor

6.2 Hubmotor, Leistung		kW	0.8
6.4 Batteriespannung		V	12
6.5 Batteriegewicht, min		Kg	23.5
6.5 Batteriegewicht, max		Kg	23.5
8.4 Schalldruckpegel, Fahrerohr		dB(A)	67



The information is aligned with the Data file at the time of download. Printed on 30/10/2020 (ID 11239)

©2019 | PR INDUSTRIAL s.r.l. | All rights reserved | Image shown may not reflect actual package. Specifications subject to change without notice

