

# GS/P 25S4 1185X555 INOX

Der INOX Wiegehubwagen (2.500 kg)



## WIEGEHUBWAGEN GS/P INOX

Der GS/P Palettenhubwagen ist ein intelligentes und robustes Werkzeug, mit dem Sie Ihre Lasten gleichzeitig wiegen und transportieren können. Somit können Sie Ihre Lager- und Versandprozesse schneller, einfacher und effizienter gestalten. Das Gerät kann mit Zubehör wie Drucker oder USB und ist dank der 4 Wägezellen sehr präzise und funktionell. Ideal, um eingehende Waren zu überprüfen, Überlastungen zu vermeiden und Versandgewichte zu bestimmen.



## EDELSTAHL

Robustes und zuverlässiges Gehäuse aus elektropoliertem Edelstahl AISI 304 mit glatter Oberfläche, die Keime und Bakterien verhindert. Ideal für den Einsatz dort, wo Hygiene von höchster Bedeutung ist, wie in der Lebensmittel-, Chemie- und Pharmaindustrie. Alle Gussteile aus Messing bieten maximale Beständigkeit gegen Feuchtigkeit und Oxidation.



## DISPLAY

Das großformatige 6-stellige LCD-Display bietet ein genaues und präzises Wiegen in kg und lb. Die Software ermöglicht nicht nur das Wiegen von Netto / Brutto / Tara, sondern auch das Zählen, Hinzufügen und Summieren mehrerer Lasten. Die Gewichte werden in Schritten von 1 kg / lb mit einer Genauigkeit von 0,05% angegeben.



## RAHMENSTRUKTUR

Die Struktur basiert auf einem Doppelrahmenprinzip in Verbindung mit einer niedrigen Gabel. Durch die Verwendung von insgesamt vier Wiegezellen und einer hochwertigen Elektronik wird selbst bei ungleichmäßig beladenen Paletten ein präzises Wiegeergebnis erzielt.



## BATTERIE UND LADEGERÄT

Im Lieferumfang des GS/P ist die Batterie und das Ladegerät enthalten. Die Batterie bietet nach vollständigem Aufladen eine Laufzeit von 50 Stunden.



## AUSSTATTUNG

STANDARD: Zusätzliche Nylonkinder und -lastrollen



## DRUCKER / USB

*(Optionale Grundausstattung, nur bei Neubestellung möglich, nicht zum Nachrüsten)*

Als Ergänzung kann das Gerät mit einem eingebauten Drucker ausgestattet werden, der Brutto-, Tara-, Nettogewichte (kg oder lb), Datum und Stückzahl auf der Waage drucken kann.

Es kann auch eine USB Anschlussbuchse installiert werden, über die Sie Wiedaten in einer Textdatei gespeichert auf einen PC übertragen und archivieren oder verarbeiten können.



*(Optionale Grundausstattung, nur bei Neubestellung möglich, nicht zum Nachrüsten)*

Als Ergänzung kann der GS / P gemäß den CE-M-Normen konstruiert werden, die seine Eignung für das Wiegen für den gewerblichen Gebrauch sicherstellen. Dies wurde von SOLAS geprüft und genehmigt.



## Kennzeichen

1.1 Hersteller			PR INDUSTRIAL
1.3 Antrieb			Manuell
1.4 Bedienung			Begleitend
1.5 Tragfähigkeit	Q	Kg	2500
1.6 Lastschwerpunkt	c	mm	600
1.8 Lastabstand	x	mm	975
1.9 Radstand	y	mm	1250

## Gewicht

2.1 Eigengewicht (inkl. Batterie)		Kg	120
2.2 Achslast mit Last hinten		Kg	1840
2.2 Achslast, mit Last vorne		Kg	780
2.3 Achslast ohne Last vorne		Kg	72
2.3 Achslast ohne Last, hinten		Kg	48

## Fahrwerk/Räder

3.1 Räder: Lenkräder			NYLON INOX
3.1 Räder: Lastrollen			NYLON INOX
3.2 Reifengröße, hinten - Breite		mm	50
3.2 Räder Abmessung: Lenkräder - Durchmesser		mm	200
3.3 Reifengröße, hinten - Durchmesser		mm	82
3.3 Reifengröße, hinten - Breite		mm	60
3.5 Reifengröße: hinten - Anzahl (X=angetrieben)		Anzahl	4
3.5 Reifengröße: vorne - Anzahl (X=angetrieben)		Anzahl	2
3.5 Rear balancing axle			No
3.6 Spurweite, vorn	b10	mm	155
3.7 Spurweite, hinten	b11	mm	375

## Grundabmessungen

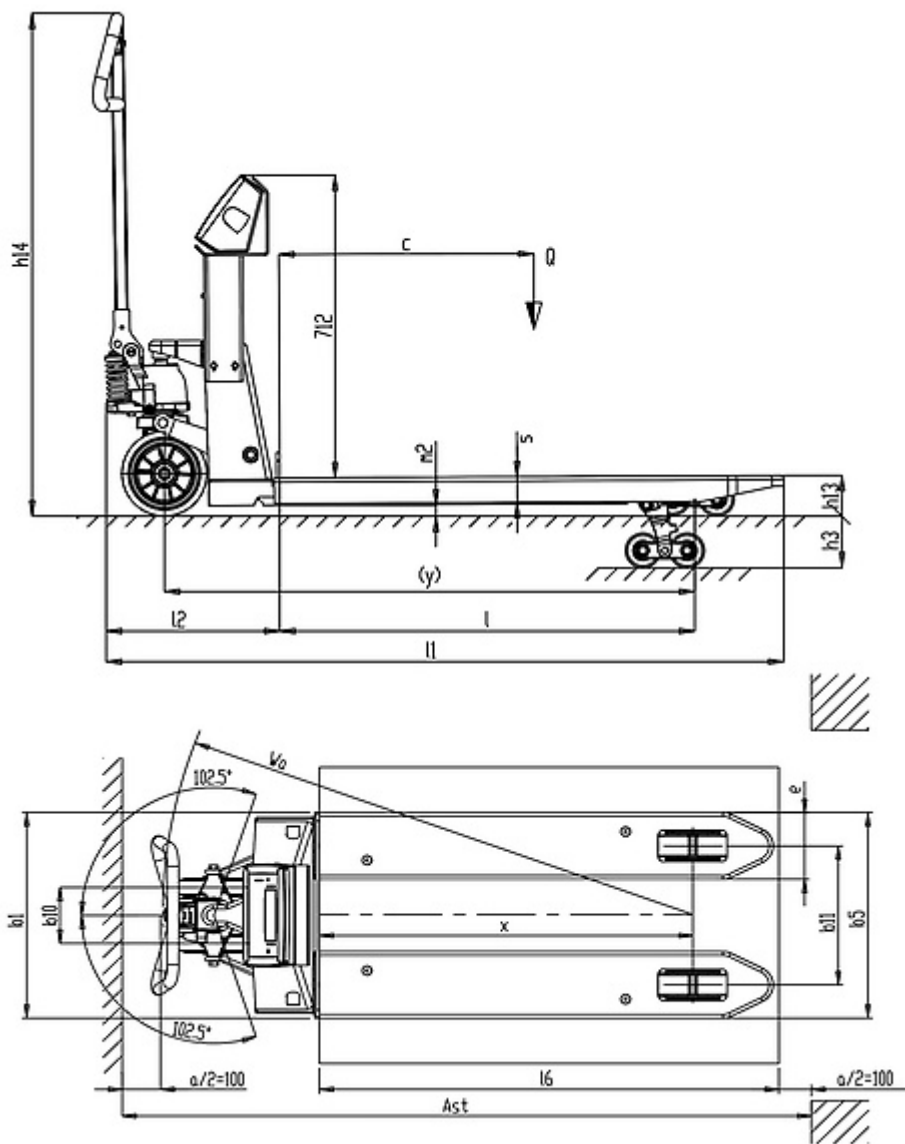
4.4 Hub	h3	mm	115
4.9 Höhe Deichsel in Fahrstellung max.	h14	mm	1160
4.9 Höhe Deichsel in Fahrstellung min.	h14	mm	690
4.15 Höhe gesenkt	h13	mm	90
4.19 Gesamtlänge	l1	mm	1596
4.20 Länge einschl. Gabelrücken	l2	mm	411
4.21 Gesamtbreite	b1	mm	555
4.22 Gabelzinkenmaße - Dicke	s	mm	60
4.22 Gabelzinkenmaße - Breite	e	mm	180
4.22 Gabelzinkenmaße - Länge	l	mm	1185
4.25 Gabelaußenabstand	b5	mm	555
4.32 Bodenfreiheit, Mitte Radstand	m2	mm	30
4.34 Arbeitsgangbreite bei Palette 800x1200 quer	Ast	mm	1851
4.35 Wenderadius	Wa	mm	1426

## Leistungsdaten

5.2 Hubgeschwindigkeit mit Last	strokes		13
5.2 Hubgeschwindigkeit ohne Last	strokes		13
5.3 Senkgeschwindigkeit mit Last	m/s		0.05

## Waage

Typ		DFW 06
Zahlen	Q.ty	6
Zahlen Höhe	mm	25
Kilogramm		Yes
Pfund		Yes
Leergewicht		Yes
Auto-off		Yes
Summierung		Yes
Zählung		Yes
Betriebszeit	h	50
Genauigkeit	%	0.05
Shear-beam Lastzellen	Q.ty	4
Abteilung	Kg	0.5
6.4 Batteriespannung	V	6
6.4 Batterie Kapazität	Ah	4



The information is aligned with the Data file at the time of download. Printed on 30/10/2020 (ID 9154)

©2019 | PR INDUSTRIAL s.r.l. | All rights reserved | Image shown may not reflect actual package. Specifications subject to change without notice

