

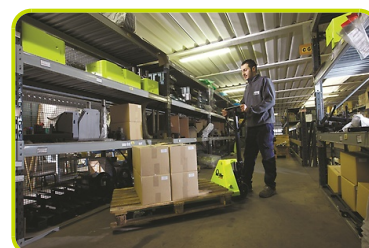
GS 25S4 1150X525

Der Standard Handhubwagen (2.500 kg)



GS SERIE

Die GS Handhubwagen sind als Einstiegsmodell besonders einfach zu bedienen und zeichnen sich durch ihre Robustheit und Zuverlässigkeit aus. Das ideale Werkzeug für den manuellen Transport von Paletten im täglichen Einsatz. Erhältlich in den Gabellängen 800 mm und 1.150 mm.



HYDRAULIKEINHEIT

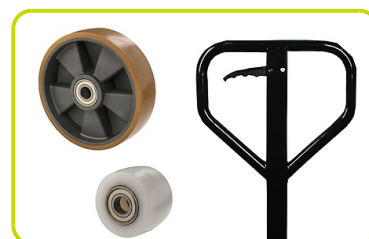
Die GS Hydraulikpumpe wurde speziell entwickelt, um besondere Eigenschaften und Funktionen zu erzielen wie:

- **Kompakte Bauweise:** das robuste einteilige Gusseisengehäuse schützt die innenliegende Komponenten vor äußeren Stößen. Das Pumpengehäuse wird mit einer CNC-Maschine verarbeitet um eine möglichst enge Präzisionstoleranz zu erzielen.
- **Verchromte Kolbenstange und Öldichtung:** verhindert Rostbildung und Ölleckagen während des Gebrauchs.
- **Überdruckventil:** öffnet bei Überlast, um den Handhubwagen vor einer Beschädigung zu schützen.
- EIN/AUS Absenkenventil



STANDARDFIGURATION

- Lastrollen aus Nylon
- Lenkrollen aus Polyurethan Ring mit Nylon Innenkern
- Komfort Steuerungsheben - Alle Funktionen (Senken-Neutral - Anheben) sind mit einem einzigen Hebel ausführbar, um eine einfache und sichere Funktion zu gewährleisten.



LACKIERUNG

Der Rahmen wird in der Pulverbeschichtungsanlage bei 250°C beschichtet und gewährt somit eine hohe Beständigkeit gegen Verschleiß.



EINFACHE MONTAGE

Die Deichsel lässt sich dank dem Schnellmontagesystems zügig und einfach montieren.
Die Deichselverbindung gewährleistet durch zwei Vollschweißnähte eine ausgezeichnete Stabilität, auch bei hoher Belastung.



OPTIONALE AUSSTATTUNG

- Aluminium - Gummi Lenkräder



- Polyurethan Lenkrollen



- **Manuelle Steuerbremse.** Die Bremse ist erhältlich mit Gummilenkrädern und über die Deichsel einstellbar, um sicheren Halt auf Rampen und an Hängen zu erlangen. Die Verriegelungsfunktion ermöglicht es den Handhubwagen auch an Hängen zu parken, ohne dass dieser wegrollt.



Kennzeichen

| | | | |
|---------------------|---|----|------------|
| 1.1 Hersteller | | | LIFTER |
| 1.3 Antrieb | | | Manuell |
| 1.4 Bedienung | | | Begleitend |
| 1.5 Tragfähigkeit | Q | Kg | 2500 |
| 1.6 Lastschwerpunkt | c | mm | 600 |
| 1.8 Lastabstand | x | mm | 932 |
| 1.9 Radstand | y | mm | 1192 |

Gewicht

| | | | |
|--------------------------------|--|----|------|
| 2.1 Eigengewicht | | Kg | 63 |
| 2.2 Achslast mit Last hinten | | Kg | 1825 |
| 2.2 Achslast, mit Last vorne | | Kg | 738 |
| 2.3 Achslast ohne Last, hinten | | Kg | 21 |
| 2.3 Achslast ohne Last vorne | | Kg | 42 |

Fahrwerk/Räder

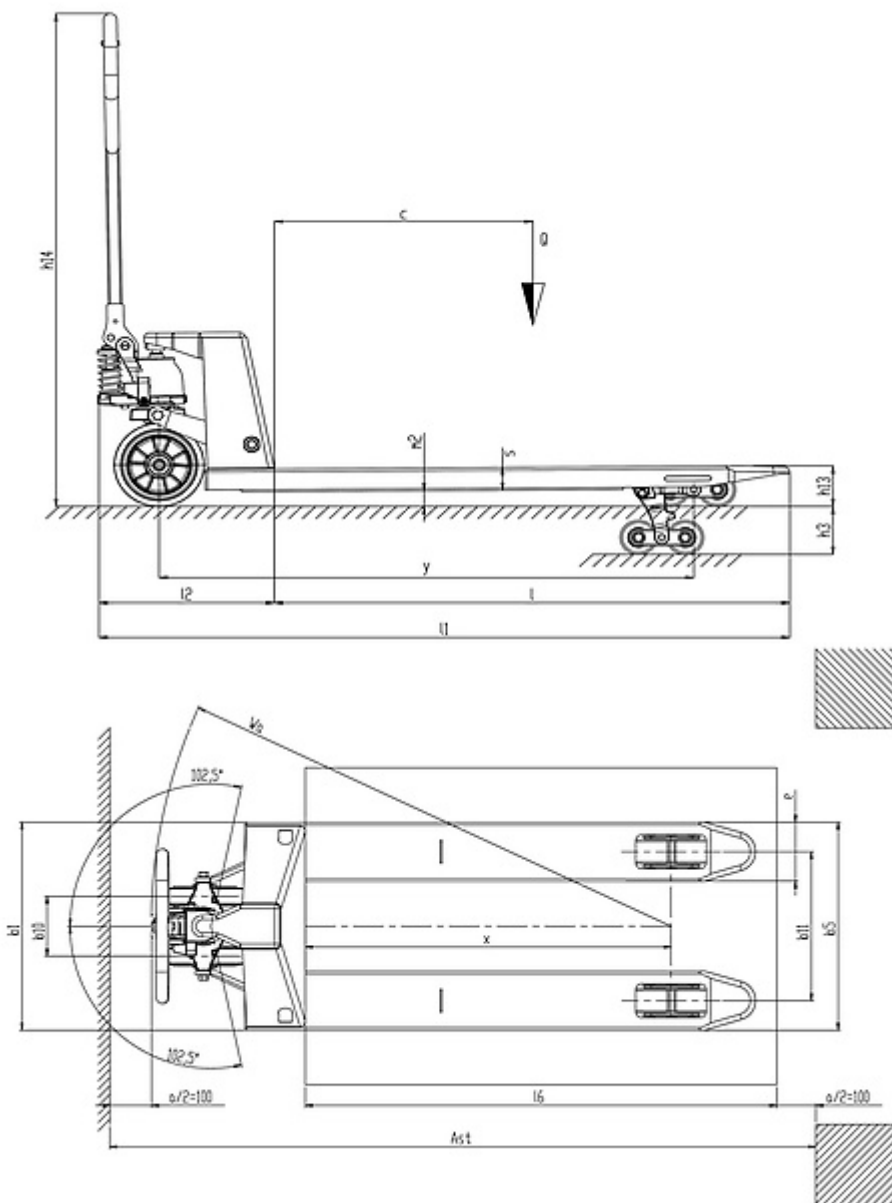
| | | | |
|--|-----|--------|-------------------|
| 3.1 Räder: Lenkräder | | | POLY.I./ NYLON |
| 3.1 Räder: Lastrollen | | | NYLON |
| 3.2 Räder Abmessung: Lenkräder - Durchmesser | | mm | 200 |
| 3.2 Reifengröße, hinten - Breite | | mm | 45 |
| 3.3 Reifengröße, hinten - Durchmesser | | mm | 82 |
| 3.3 Reifengröße, hinten - Breite | | mm | 60 |
| 3.5 Reifengröße: hinten - Anzahl (X=angetrieben) | | Anzahl | 4 |
| 3.6 Spurweite, vorn | b10 | mm | 155 |
| 3.7 Spurweite, hinten | b11 | mm | 375 |

Grundabmessungen

| | | | |
|--|-----|----|------|
| 4.4 Hub | h3 | mm | 115 |
| 4.9 Höhe Deichsel in Fahrstellung max. | h14 | mm | 1185 |
| 4.15 Höhe gesenkt | h13 | mm | 85 |
| 4.19 Gesamtlänge | l1 | mm | 1550 |
| 4.20 Länge einschl. Gabelrücken | l2 | mm | 400 |
| 4.21 Gesamtbreite | b1 | mm | 525 |
| 4.22 Gabelzinkenmaße - Dicke | s | mm | 55 |
| 4.22 Gabelzinkenmaße - Breite | e | mm | 150 |
| 4.22 Gabelzinkenmaße - Länge | l | mm | 1150 |
| 4.25 Gabelaußenabstand | b5 | mm | 525 |
| 4.32 Bodenfreiheit, Mitte Radstand | m2 | mm | 30 |
| 4.34 Arbeitsgangbreite bei Palette 800x1200 quer | Ast | mm | 2048 |
| 4.35 Wenderadius | Wa | mm | 1367 |

Leistungsdaten

| | | | |
|----------------------------------|--|---------|----|
| 5.2 Hubgeschwindigkeit mit Last | | strokes | 12 |
| 5.2 Hubgeschwindigkeit ohne Last | | strokes | 12 |



The information is aligned with the Data file at the time of download. Printed on 05/10/2020 (ID 12119)

©2019 | PR INDUSTRIAL s.r.l. | All rights reserved | Image shown may not reflect actual package. Specifications subject to change without notice

