



### LEISTUNGSERKLÄRUNG

#### DoP 0201

für Upat Injektionssystem UPM44 (Verbunddübel für den Einsatz in Beton)

DE

1. <u>Eindeutiger Kenncode des Produkttyps:</u>	<b>DoP 0201</b>		
2. <u>Verwendungszweck(e):</u>	<b>Nachträgliche Befestigung in gerissenem oder ungerissenem Beton. Siehe Anhang, insbesondere die Anhänge B1- B10</b>		
3. <u>Hersteller:</u>	<b>Upat Vertriebs GmbH, Bebelstraße 11, 79108 Freiburg im Breisgau, Deutschland</b>		
4. <u>Bevollmächtigter:</u>	–		
5. <u>AVCP - System/e:</u>	<b>1</b>		
6. <u>Europäisches Bewertungsdokument:</u> Europäische Technische Bewertung: Technische Bewertungsstelle: Notifizierte Stelle(n):	<b>EAD 330499-01-0601, Edition 04/2020 ETA-02/0022; 2020-07-28 DIBt- Deutsches Institut für Bautechnik 2873 TU Darmstadt</b>		
7. <u>Erklärte Leistung(en):</u>			
<b>Mechanische Festigkeit und Standsicherheit (BWR 1)</b>			
Charakteristischer Widerstand bei Zugbelastung (statische und quasi-statische Belastung):	Widerstand für Stahlversagen:	Anhänge C1-C3	$E_s = 210\,000\text{ MPa}$
	Widerstand für kombiniertes Versagen Herausziehen und Betonausbruch:	Anhänge C5-C8	$\tau_{Rk,100} = \text{NPD}$
	Widerstand für kegelförmigen Betonausbruch:	Anhang C4	
	Randabstand zur Vermeidung von Spaltversagen bei Belastung:	Anhang C4	
	Robustheit:	Anhänge C4-C8,C13,C14	
	Maximales Montagedrehmoment:	Anhänge B3, B4, B6	
	Minimaler Rand- und Achsabstand:	Anhänge B3- B6	
Charakteristischer Widerstand bei Querbeltung (statische und quasi-statische Belastung):	Widerstand für Stahlversagen:	Anhänge C1- C3	
	Widerstand für Pry-out Versagen:	Anhang C4	
	Widerstand Betonkantenbruch:	Anhang C4	
Charakteristische Widerstände und Verschiebungen für die seismischen Leistungskategorien C1 und C2:	Widerstand Zugbelastung, Verschiebungen Kategorie C1:	Anhänge C11-C13	
	Widerstand Zugbelastung, Verschiebungen Kategorie C2:	Anhänge C11,C12,C14	
	Widerstand Querbeltung, Verschiebungen, Kategorie C1:	Anhänge C11,C12	
	Widerstand Querbeltung, Verschiebungen, Kategorie C2:	Anhänge C11,C12,C14	
	Faktor Ringspalt:	Anhang C11	
Verschiebungen unter kurz- und langzeitiger Belastung:	Verschiebungen unter kurz- und langzeitiger Belastung:	Anhänge C9, C10	
<b>Hygiene, Gesundheit und Umwelt (BWR 3)</b>			
Emission und/ oder Freisetzung von gefährlichen Stoffen	NPD		



Einfach. Sicher.



8. Angemessene Technische Dokumentation und/oder -  
Spezifische Technische Dokumentation:

Die Leistung des vorstehenden Produkts entspricht der erklärten Leistung/den erklärten Leistungen. Für die Erstellung der Leistungserklärung im Einklang mit der Verordnung (EU) Nr. 305/2011 ist allein der obengenannte Hersteller verantwortlich.

Unterzeichnet für den Hersteller und im Namen des Herstellers von:

Dr. Oliver Geibig, Geschäftsführer Business Units & Engineering  
Tumlingen, 2020-08-11

Jürgen Grün, Geschäftsführer Chemie & Qualität

Diese Leistungserklärung wurde in mehreren Sprachen erstellt. Für alle Streitigkeiten, die sich aus der Auslegung ergeben, ist die Fassung in englischer Sprache maßgeblich.

Der Anhang enthält freiwillige und ergänzende Informationen in englischer Sprache, die über die (sprachneutral festgelegten) gesetzlichen Anforderungen hinausgehen.

## Besonderer Teil

### 1 Technische Beschreibung des Produkts

Das "Injektionssystem UPM 44" ist ein Verbunddübel, der aus einer Mörtelkartusche mit Injektionsmörtel UPM 44, UPM 44 Relax oder UPM 44 Express und einem Stahlteil gemäß Anhang A5 besteht.

Das Stahlteil wird in ein mit Injektionsmörtel gefülltes Bohrloch gesteckt und durch Verbund zwischen Stahlteil, Injektionsmörtel und Beton verankert.

Die Produktbeschreibung ist in Anhang A angegeben.

### 2 Spezifizierung des Verwendungszwecks gemäß anwendbarem Europäischen Bewertungsdokument

Von den Leistungen in Abschnitt 3 kann nur ausgegangen werden, wenn der Dübel entsprechend den Angaben und unter den Randbedingungen nach Anhang B verwendet wird.

Die Prüf- und Bewertungsmethoden, die dieser Europäischen Technischen Bewertung zu Grunde liegen, führen zur Annahme einer Nutzungsdauer des Dübels von mindestens 50 Jahren. Die Angabe der Nutzungsdauer kann nicht als Garantie des Herstellers verstanden werden, sondern ist lediglich ein Hilfsmittel zur Auswahl des richtigen Produkts in Bezug auf die angenommene wirtschaftlich angemessene Nutzungsdauer des Bauwerks.

### 3 Leistung des Produkts und Angaben der Methoden ihrer Bewertung

#### 3.1 Mechanische Festigkeit und Standsicherheit (BWR 1)

Wesentliches Merkmal	Leistung
Charakteristischer Widerstand unter Zugbeanspruchung (statische und quasi-statische Einwirkungen)	Siehe Anhang B 3 bis B 6, C 1 bis C 8
Charakteristischer Widerstand unter Querbeanspruchung (statische und quasi-statische Einwirkungen)	Siehe Anhang C 1 bis C 4
Verschiebungen unter Kurzzeit- und Langzeitbelastung	Siehe Anhang C 9 und C 10
Charakteristischer Widerstand und Verschiebungen für seismische Leitungskategorie C1 und C2	Siehe Anhang C 11 bis C 14

#### 3.2 Hygiene, Gesundheit und Umweltschutz (BWR 3)

Wesentliches Merkmal	Leistung
Inhalt, Emission und/oder Freisetzung von gefährlichen Stoffen	Leistung nicht bewertet

#### **4 Angewandtes System zur Bewertung und Überprüfung der Leistungsbeständigkeit mit der Angabe der Rechtsgrundlage**

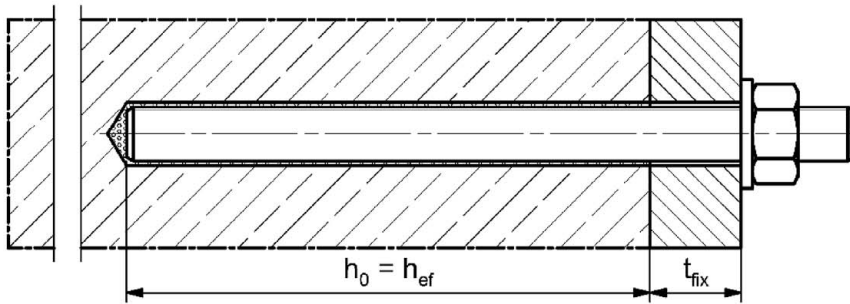
Gemäß dem Europäischen Bewertungsdokument EAD 330499-01-0601 gilt folgende Rechtsgrundlage: [96/582/EG].

Folgendes System ist anzuwenden: 1

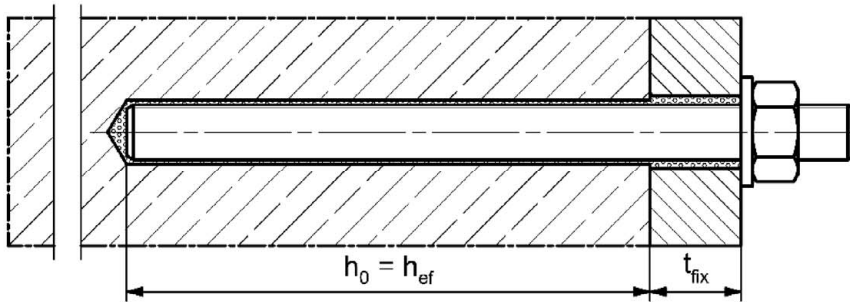
# Einbauzustände Teil 1

## Upat Ankerstange

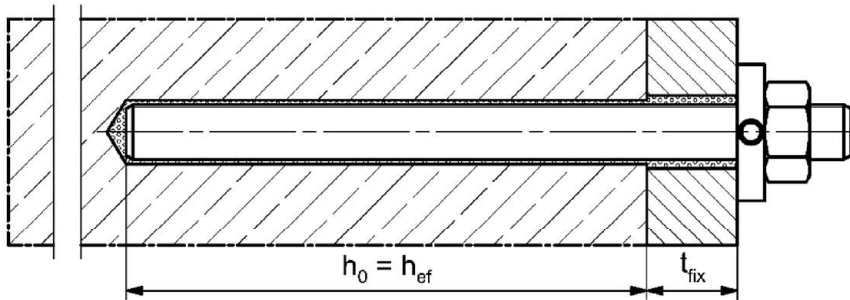
### Vorsteckmontage



### Durchsteckmontage (Ringspalt mit Mörtel verfüllt)



### Vor- oder Durchsteckmontage mit nachträglich verpresster Verfällscheibe (Ringspalt mit Mörtel verfüllt)



Abbildungen nicht maßstäblich

$h_0$  = Bohrlochtiefe

$h_{ef}$  = Effektive Verankerungstiefe

$t_{fix}$  = Dicke des Anbauteils

Injektionssystem UPM 44

**Produktbeschreibung**  
Einbauzustände Teil 1

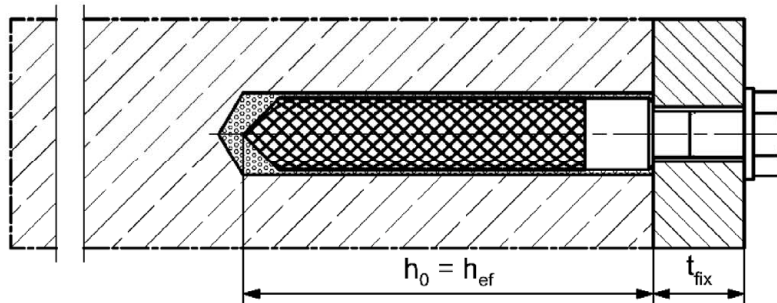
**Anhang A 1**

Appendix 3 / 32

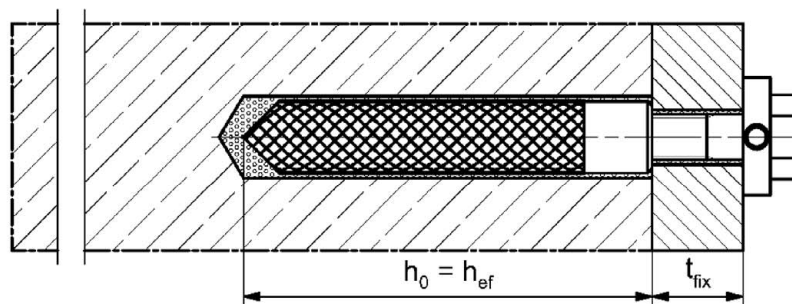
## Einbauzustände Teil 2

### Upat Innengewindeanker IST

#### Vorsteckmontage



#### Vorsteckmontage mit nachträglich verpresster Verfüllscheibe (Ringspalt mit Mörtel verfüllt)



Abbildungen nicht maßstäblich

$h_0$  = Bohrlochtiefe

$h_{ef}$  = Effektive Verankerungstiefe

$t_{fix}$  = Dicke des Anbauteils

Injektionssystem UPM 44

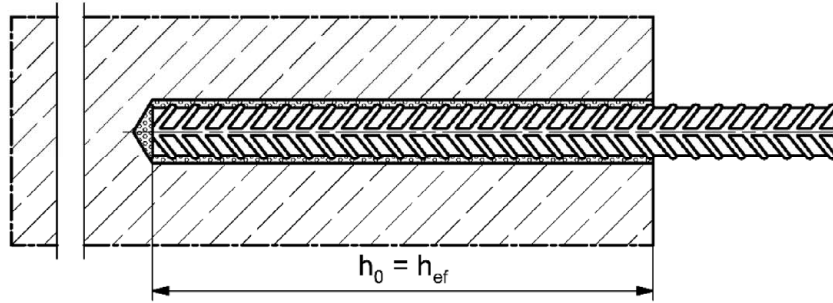
**Produktbeschreibung**  
Einbauzustände Teil 2

**Anhang A 2**

Appendix 4 / 32

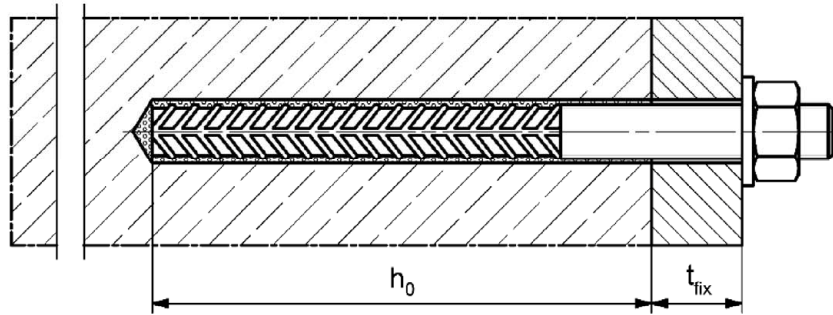
# Einbauzustände Teil 3

## Betonstahl

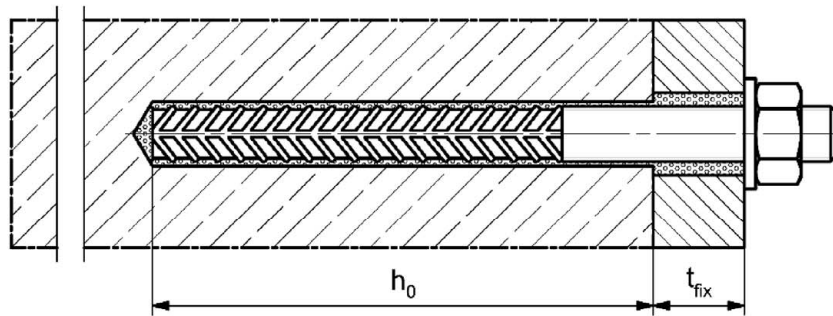


## Upat Bewehrungsanker FRA

### Vorsteckmontage



### Durchsteckmontage (Ringspalt mit Mörtel verfüllt)



Abbildungen nicht maßstäblich

$h_0$  = Bohrlochtiefe

$h_{ef}$  = Effektive Verankerungstiefe

$t_{fix}$  = Dicke des Anbauteils

Injektionssystem UPM 44

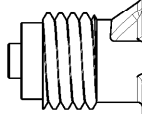
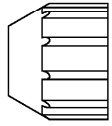
Produktbeschreibung  
Einbauzustände Teil 3

Anhang A 3

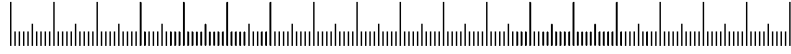
Appendix 5 / 32

# Übersicht Systemkomponenten Teil 1

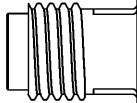
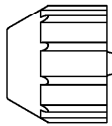
**Injektionskartusche (Shuttlekartusche) mit Verschlusskappe; Größen: 350 ml, 360ml, 390 ml, 550 ml, 1100 ml, 1500 ml**



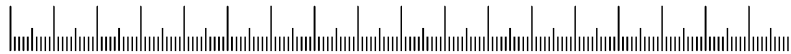
**Aufdruck:** UPM 44 oder UPM 44 Relax oder UPM 44 Express, Verarbeitungshinweise, Haltbarkeitsdatum, Kolbenwegskala (optional), Aushärte- und Verarbeitungszeiten (temperaturabhängig), Gefahrenhinweis, Größe, Volumen



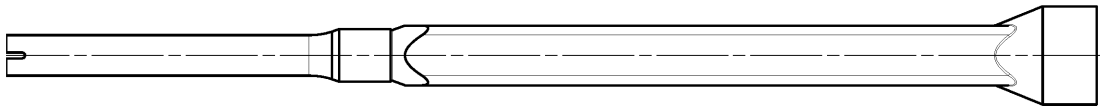
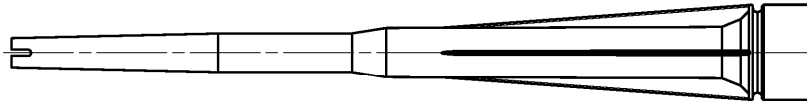
**Injektionskartusche (Koaxialkartusche) mit Verschlusskappe; Größen: 100 ml, 150 ml, 300 ml, 380 ml, 400 ml, 410 ml**



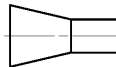
**Aufdruck:** UPM 44 oder UPM 44 Relax oder UPM 44 Express, Verarbeitungshinweise, Haltbarkeitsdatum, Kolbenwegskala (optional), Aushärte- und Verarbeitungszeiten (temperaturabhängig), Gefahrenhinweis, Größe, Volumen



**Statikmischer Upat MR Plus oder UMR**



**Injektionshilfe und Verlängerungsschlauch für Statikmischer**



**Reinigungsbürste UP BS**



**Ausbläser UPM oder ABP**



Abbildungen nicht maßstäblich

Injektionssystem UPM 44

**Produktbeschreibung**  
Übersicht Systemkomponenten Teil 1;  
Kartuschen / Statikmischer / Zubehör

**Anhang A 4**

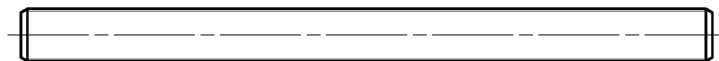
Appendix 6 / 32



## Übersicht Systemkomponenten Teil 2

### Upat Ankerstange

Größen: M6, M8, M10, M12, M16, M20, M24, M27, M30

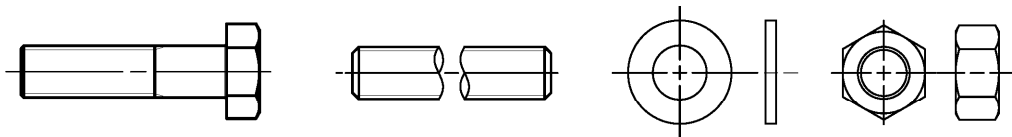


### Upat Innengewindeanker IST

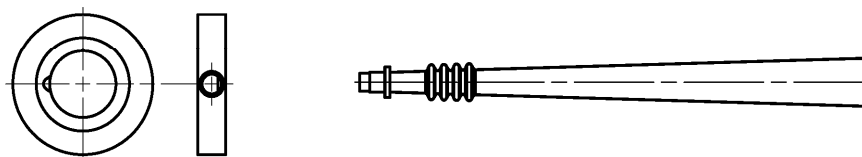
Größen: M8, M10, M12, M16, M20



### Schraube / Gewindestange / Scheibe / Mutter



### Verfüllscheibe mit Injektionshilfe



### Betonstahl

Nenndurchmesser:  $\phi 8$ ,  $\phi 10$ ,  $\phi 12$ ,  $\phi 14$ ,  $\phi 16$ ,  $\phi 20$ ,  $\phi 25$ ,  $\phi 28$



### Upat Bewehrungsanker FRA

Größen: M12, M16, M20, M24



Abbildungen nicht maßstäblich

Injektionssystem UPM 44

**Produktbeschreibung**  
Übersicht Systemkomponenten Teil 2;  
Stahlteile

**Anhang A 5**

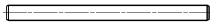





Appendix 7 / 32

**Tabelle A6.1: Werkstoffe**

Teil	Bezeichnung	Material		
1	Injektionskartusche	Mörtel, Härter, Füllstoffe		
	Stahlart	Stahl	Nichtrostender Stahl R	Hochkorrosionsbeständiger Stahl HCR
		verzinkt	gemäß EN 10088-1:2014 der Korrosionswiderstandsklasse CRC III nach EN 1993-1-4:2015	gemäß EN 10088-1:2014 der Korrosionswiderstandsklasse CRC V nach EN 1993-1-4:2015
2	Ankerstange	Festigkeitsklasse 4.8, 5.8 oder 8.8; EN ISO 898-1:2013 galv. verzinkt $\geq 5 \mu\text{m}$ , ISO 4042:2018/Zn5/An(A2K) oder feuerverzinkt $\geq 40 \mu\text{m}$ EN ISO 10684:2004 $f_{uk} \leq 1000 \text{ N/mm}^2$ $A_5 > 12\%$ Bruchdehnung	Festigkeitsklasse 50, 70 oder 80 EN ISO 3506-1:2009 1.4401; 1.4404; 1.4578; 1.4571; 1.4439; 1.4362; 1.4062, 1.4662, 1.4462; EN 10088-1:2014 $f_{uk} \leq 1000 \text{ N/mm}^2$ $A_5 > 12\%$ Bruchdehnung	Festigkeitsklasse 50 oder 80 EN ISO 3506-1:2009 oder Festigkeitsklasse 70 mit $f_{yk} = 560 \text{ N/mm}^2$ 1.4565; 1.4529; EN 10088-1:2014 $f_{uk} \leq 1000 \text{ N/mm}^2$ $A_5 > 12\%$ Bruchdehnung
Bruchdehnung $A_5 > 8\%$ , wenn keine Anforderung der seismischen Leistungskategorie C2 zu berücksichtigen sind				
3	Unterlegscheibe ISO 7089:2000	galv. verzinkt $\geq 5 \mu\text{m}$ , ISO 4042:2018/Zn5/An(A2K) oder feuerverzinkt $\geq 40 \mu\text{m}$ EN ISO 10684:2004	1.4401; 1.4404; 1.4578; 1.4571; 1.4439; 1.4362; EN 10088-1:2014	1.4565; 1.4529; EN 10088-1:2014
4	Sechskantmutter	Festigkeitsklasse 4, 5 oder 8; EN ISO 898-2:2012 galv. verzinkt $\geq 5 \mu\text{m}$ , ISO 4042:2018/Zn5/An(A2K) oder feuerverzinkt $\geq 40 \mu\text{m}$ EN ISO 10684:2004	Festigkeitsklasse 50, 70 oder 80 EN ISO 3506-1:2009 1.4401; 1.4404; 1.4578; 1.4571; 1.4439; 1.4362; EN 10088-1:2014	Festigkeitsklasse 50, 70 oder 80 EN ISO 3506-1:2009 1.4565; 1.4529 EN 10088-1:2014
5	Upat Innengewindeanker IST	Festigkeitsklasse 5.8 ISO 898-1:2013 galv. verzinkt $\geq 5 \mu\text{m}$ , ISO 4042:2018/Zn5/An(A2K)	Festigkeitsklasse 70 EN ISO 3506-1:2009 1.4401; 1.4404; 1.4578; 1.4571; 1.4439; 1.4362; EN 10088-1:2014	Festigkeitsklasse 70 EN ISO 3506-1:2009 1.4565; 1.4529; EN 10088-1:2014
6	Handelsübliche Schraube oder Gewindestange für Upat Innengewindeanker IST	Festigkeitsklasse 5.8 oder 8.8; EN ISO 898-1:2013 galv. verzinkt $\geq 5 \mu\text{m}$ , ISO 4042:2018/Zn5/An(A2K) $A_5 > 8\%$ Bruchdehnung	Festigkeitsklasse 70 EN ISO 3506-1:2009 1.4401; 1.4404; 1.4578; 1.4571; 1.4439; 1.4362; EN 10088-1:2014 $A_5 > 8\%$ Bruchdehnung	Festigkeitsklasse 70 EN ISO 3506-1:2009 1.4565; 1.4529; EN 10088-1:2014 $A_5 > 8\%$ Bruchdehnung
7	Verfüllscheibe ähnlich DIN 6319-G	galv. verzinkt $\geq 5 \mu\text{m}$ , ISO 4042:2018/Zn5/An(A2K) oder feuerverzinkt $\geq 40 \mu\text{m}$ EN ISO 10684:2004	1.4401; 1.4404; 1.4578; 1.4571; 1.4439; 1.4362; EN 10088-1:2014	1.4565; 1.4529; EN 10088-1:2014
8	Betonstahl EN 1992-1-1:2004 und AC:2010, Anhang C	Stäbe und Betonstahl vom Ring, Klasse B oder C mit $f_{yk}$ und k gemäß NDP oder NCL der gemäß EN 1992-1-1/NA $f_{uk} = f_{tk} = k \cdot f_{yk}$		
9	Upat Bewehrungsanker FRA	Betonstahlteil: Stäbe und Betonstahl vom Ring Klasse B oder C mit $f_{yk}$ und k gemäß NDP oder NCL der EN 1992-1-1:2004 + AC:2010 $f_{uk} = f_{tk} = k \cdot f_{yk}$	Gewindeteil: Festigkeitsklasse 70 oder 80 EN ISO 3506-1:2009 1.4401, 1.4404, 1.4571, 1.4578, 1.4439, 1.4362, 1.4062 gemäß EN 10088-1:2014 der Korrosionswiderstandsklasse CRC III nach EN 1993-1-4:2015 1.4565; 1.4529, gemäß EN 10088-1:2014 der Korrosionswiderstandsklasse CRC V nach EN 1993-1-4:2015	
Injektionssystem UPM 44				<b>Anhang A 6</b> Appendix 8 / 32
Produktbeschreibung Werkstoffe				

# Spezifizierung des Verwendungszwecks (Teil 1)

**Tabelle B1.1:** Übersicht Nutzungs- und Leistungskategorien

Beanspruchung der Verankerung		UPM 44 mit ...							
		Ankerstange 	Upat Innengewinde- anker IST 	Betonstahl 	Upat Bewehrungsanker FRA 				
Hammerbohren mit Standardbohrer		alle Größen							
Hammerbohren mit Hohlbohrer (fischer FHD, Heller "Duster Expert"; Bosch „Speed Clean“; Hilti "TE-CD, TE-YD", DreBo „D-Plus“, DreBo „D-Max“)		Bohrerennendurchmesser (d <sub>0</sub> ) 12 mm bis 35 mm							
Statische und quasi-statische Belastung, im	ungerissenen Beton	Alle Größen	Tabelle: C1.1 C4.1	Alle Größen	Tabelle: C2.1 C4.1	Alle Größen	Tabelle: C3.1 C4.1	Alle Größen	Tabelle: C3.2 C4.1
	gerissenen Beton	M8 bis M30	C5.1 C9.1	_)	C6.1 C9.2	φ 10 to φ 28	C7.1 C10.1		C8.1 C10.2
Seismische Leistungskategorie (nur Hammerbohren mit Standardbohrer / Hohlbohrer)	C1 <sup>1)</sup>	M10 bis M30	Tabelle: C11.1 C12.1 C13.1	_)	_)	_)	_)	_)	_)
	C2 <sup>1)</sup>	M12 M16 M20 M24	Tabelle: C11.1 C12.1 C14.1						
Nutzungskategorie	I1 Trockener oder nasser Beton	alle Größen							
	I2 Wassergefülltes Bohrloch	M 12 bis M 30	Alle Größen		_)		_)		
Einbaurichtung		D3 (horizontale und vertikale Montage nach unten, sowie Überkopfmontage)							
Einbautemperatur		T <sub>i,min</sub> = -10 °C bis T <sub>i,max</sub> = +40 °C							
Gebrauchstemperaturbereiche	Temperaturbereich I	-40 °C bis +80 °C		(maximale Kurzzeittemperatur +80 °C; maximale Langzeittemperatur +50 °C)					
	Temperaturbereich II	-40 °C bis +120 °C		(maximale Kurzzeittemperatur +120 °C; maximale Langzeittemperatur +72 °C)					
<sup>1)</sup> Nicht geeignet für UPM 44 Relax oder UPM 44 Express <sup>2)</sup> Keine Leistung bewertet									
Injektionssystem UPM 44								<b>Anhang B 1</b> Appendix 9 / 32	
Verwendungszweck Spezifikationen (Teil 1)									

## Spezifizierung des Verwendungszwecks (Teil 2)

### Verankerungsgrund:

- Verdichteter bewehrter oder unbewehrter Normalbeton ohne Fasern der Festigkeitsklassen C20/25 bis C50/60 gemäß EN 206:2013+A1:2016

### Anwendungsbedingungen (Umweltbedingungen):

- Bauteile unter den Bedingungen trockener Innenräume (verzinkter Stahl, nichtrostender Stahl oder hochkorrosionsbeständiger Stahl).
- Für alle anderen Bedingungen gemäß EN 1993-1-4:2015 entsprechend der Korrosionswiderstandsklassen nach Anhang A 6 Tabelle A6.1.

### Bemessung:

- Die Bemessung der Verankerung erfolgt unter der Verantwortung eines auf dem Gebiet der Verankerungen und des Stahlbetonbaus erfahrenen Ingenieurs.
- Unter Berücksichtigung der zu verankernden Lasten werden prüfbare Berechnungen und Konstruktionszeichnungen angefertigt. Auf den Konstruktionszeichnungen ist die Lage der Dübel angegeben (z. B. Lage des Dübels zur Bewehrung oder zu den Auflagern).
- Die Bemessung der Verankerungen erfolgt in Übereinstimmung mit: EN 1992-4:2018 und EOTA Technical Report TR 055, Fassung Februar 2018.

### Einbau:

- Einbau des Dübels durch entsprechend geschultes Personal unter der Aufsicht des Bauleiters
- Im Fall von Fehlbohrungen sind diese zu vermörteln
- Effektive Verankerungstiefe markieren und einhalten
- Überkopfmontage erlaubt

Injektionssystem UPM 44

Verwendungszweck  
Spezifikationen (Teil 2)

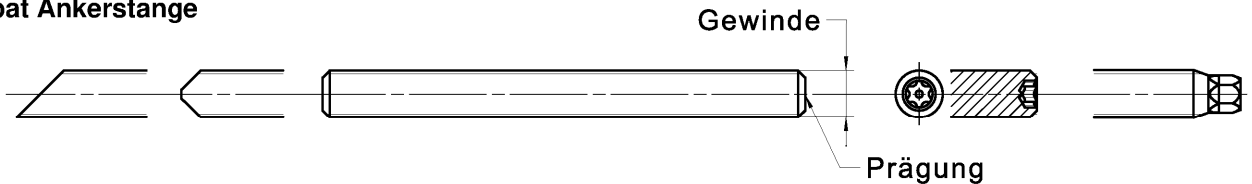
**Anhang B 2**

Appendix 10 / 32

**Tabelle B3.1: Montagekennwerte für Ankerstangen**

Ankerstangen		Gewinde	M6	M8	M10	M12	M16	M20	M24	M27	M30	
Schlüsselweite	SW	[mm]	10	13	17	19	24	30	36	41	46	
Bohrernennendurchmesser	$d_0$		8	10	12	14	18	24	28	30	35	
Bohrlochtiefe	$h_0$		$h_0 = h_{ef}$									
Effektive Verankerungstiefe	$h_{ef, min}$		50	60	60	70	80	90	96	108	120	
	$h_{ef, max}$		72	160	200	240	320	400	480	540	600	
Minimaler Achs- und Randabstand	$s_{min}$		40	40	45	55	65	85	105	125	140	
	$c_{min}$											
Durchmesser des Durchgangsloch im Anbauteil	Vorsteckmontage $d_f$		7	9	12	14	18	22	26	30	33	
	Durchsteckmontage $d_f$		9	12	14	16	20	26	30	33	40	
Minimale Dicke des Betonbauteils	$h_{min}$		$h_{ef} + 30 (\geq 100)$					$h_{ef} + 2d_0$				
Maximales Montagedrehmoment	$\max T_{inst}$	[Nm]	5	10	20	40	60	120	150	200	300	

**Upat Ankerstange**



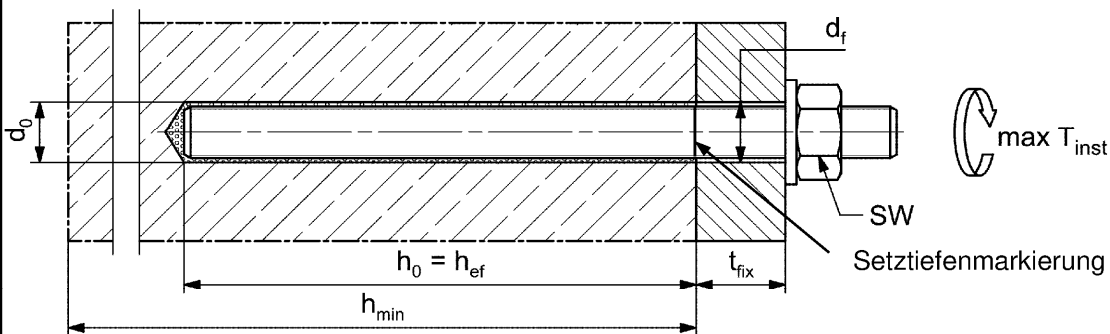
**Prägung (an beliebiger Stelle) Upat Ankerstange:**

Stahl galvanisch verzinkt FK <sup>1)</sup> 8.8	• oder +	Stahl feuerverzinkt FK <sup>1)</sup> 8.8	•
Hochkorrosionsbeständiger Stahl HCR FK <sup>1)</sup> 50	•	Hochkorrosionsbeständiger Stahl HCR FK <sup>1)</sup> 70	-
Hochkorrosionsbeständiger Stahl HCR FK 80	(	Nichtrostender Stahl R FK 50	~
Nichtrostender Stahl R FK 80	*		

Alternativ: Farbmarkierung nach DIN 976-1:2016

<sup>1)</sup> FK = Festigkeitsklasse

**Einbauzustände:**



**Handelsübliche Gewindestangen, Unterlegscheiben und Sechskantmuttern dürfen ebenfalls verwendet werden, wenn die folgenden Anforderungen erfüllt werden:**

- Materialien, Abmessungen und mechanische Eigenschaften gemäß Anhang A 6, Tabelle A6.1
- Prüfzeugnis 3.1 gemäß EN 10204:2004, die Dokumente müssen aufbewahrt werden
- Markierung der Verankerungstiefe

Abbildungen nicht maßstäblich

Injektionssystem UPM 44

**Verwendungszweck**  
Montagekennwerte Ankerstangen

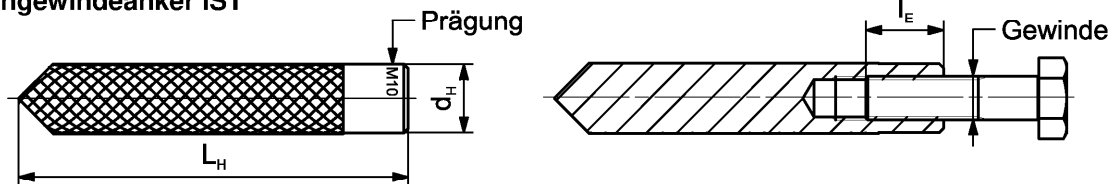
**Anhang B 3**

Appendix 11 / 32

**Tabelle B4.1: Montagekennwerte für Upat Innengewindeanker IST**

Innengewindeanker IST		Gewinde	M8	M10	M12	M16	M20
Hülsendurchmesser	$d_{nom} = d_H$	[mm]	12	16	18	22	28
Bohrernenn-durchmesser	$d_0$		14	18	20	24	32
Bohrlochtiefe	$h_0$		$h_0 = h_{ef} = L_H$				
Effektive Verankerungstiefe ( $h_{ef} = L_H$ )	$h_{ef}$		90	90	125	160	200
Minimaler Achs- und Randabstand	$s_{min} = c_{min}$		55	65	75	95	125
Durchmesser des Durchgangsloch im Anbauteil	$d_f$		9	12	14	18	22
Mindestdicke des Betonbauteils	$h_{min}$		120	125	165	205	260
Maximale Einschraubtiefe	$l_{E,max}$		18	23	26	35	45
Minimale Einschraubtiefe	$l_{E,min}$		8	10	12	16	20
Maximales Montagedrehmoment	$\max T_{inst}$		[Nm]	10	20	40	80

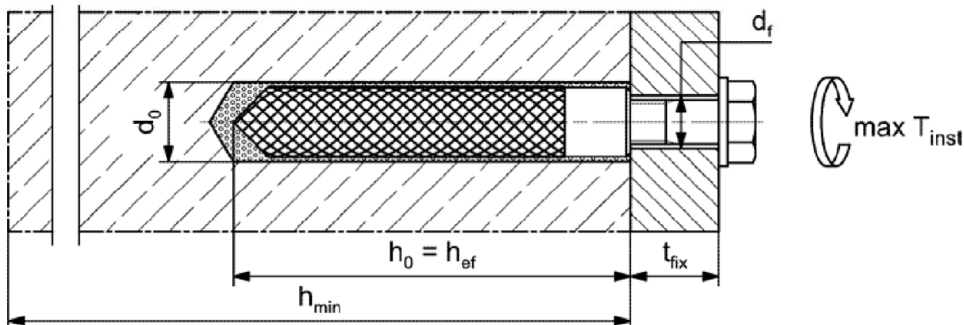
**Upat Innengewindeanker IST**



**Prägung:** Ankergröße z.B.: **M10**  
 Nichtrostender Stahl → zusätzlich **R**; z.B.: **M10 R**  
 Hochkorrosionsbeständiger Stahl → zusätzlich **HCR**; z.B.: **M10 HCR**

Befestigungsschraube oder Ankerstangen / Gewindestangen (einschließlich Mutter und Unterlegscheibe) müssen den zugehörigen Materialien und Festigkeitsklassen gemäß Anhang A 6, Tabelle A6.1 entsprechen

**Einbauzustände:**



Abbildungen nicht maßstäblich

Injektionssystem UPM 44

**Verwendungszweck**  
 Montagekennwerte Upat Innengewindeanker IST

**Anhang B 4**

Appendix 12 / 32

**Tabelle B5.1: Montagekennwerte für Betonstahl**

Stabnennendurchmesser		$\phi$	8 <sup>1)</sup>		10 <sup>1)</sup>		12 <sup>1)</sup>		14	16	20	25	28
Bohrerinnendurchmesser	$d_0$	[mm]	10	12	12	14	14	16	18	20	25	30	35
Bohrlochtiefe	$h_0$		$h_0 = h_{ef}$										
Effektive Verankerungstiefe	$h_{ef,min}$		60	60	70	75	80	90	100	112			
	$h_{ef,max}$		160	200	240	280	320	400	500	560			
Minimaler Achs- und Randabstand	$s_{min} = c_{min}$		40	45	55	60	65	85	110	130			
Mindestdicke des Betonbauteils	$h_{min}$	$h_{ef} + 30$ ( $\geq 100$ )					$h_{ef} + 2d_0$						

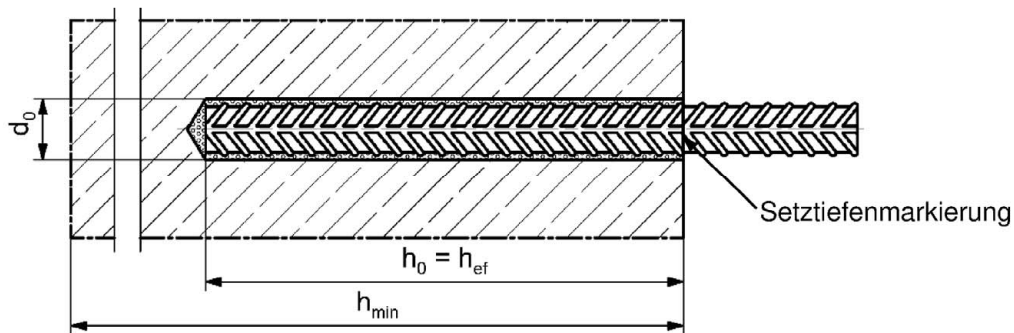
<sup>1)</sup> Beide Bohrerinnendurchmesser sind möglich

**Betonstahl**



- Mindestwert der bezogenen Rippenfläche  $f_{R,min}$  gemäß Anforderung aus EN 1992-1-1:2004 + AC:2010
- Die Rippenhöhe muss im folgenden Bereich liegen:  $0,05 \cdot \phi \leq h_{rib} \leq 0,07 \cdot \phi$   
( $\phi$  = Stabnennendurchmesser,  $h_{rib}$  = Rippenhöhe)

**Einbauzustände:**



Abbildungen nicht maßstäblich

Injektionssystem UPM 44

**Verwendungszweck**  
Montagekennwerte Betonstahl

**Anhang B 5**

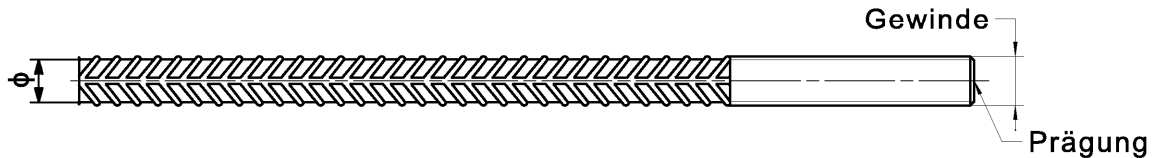
Appendix 13 / 32



**Tabelle B6.1: Montagekennwerte für Upat Bewehrungsanker FRA**

Bewehrungsanker FRA		Gewinde	M12 <sup>1)</sup>	M16	M20	M24
Stabnennendurchmesser	$\phi$	[mm]	12	16	20	25
Schlüsselweite	SW		19	24	30	36
Bohrernennendurchmesser	$d_0$		14	16	20	30
Bohrlochtiefe	$h_0$		$h_{ef} + l_e$			
Effektive Verankerungstiefe	$h_{ef,min}$		70	80	90	96
	$h_{ef,max}$		140	220	300	380
Abstand Betonoberfläche zur Schweißstelle	$l_e$		100			
Minimaler Achs- und Randabstand	$s_{min} = c_{min}$		55	65	85	105
Durchmesser des Durchgangsloch im Anbauteil	Vorsteckmontage $\leq d_f$		14	18	22	26
	Durchsteckmontage $\leq d_f$		18	22	26	32
Mindestdicke des Betonbauteils	$h_{min}$	$h_0 + 30$	$h_0 + 2d_0$			
Maximales Montagedrehmoment	$\max T_{inst}$	[Nm]	40	60	120	150

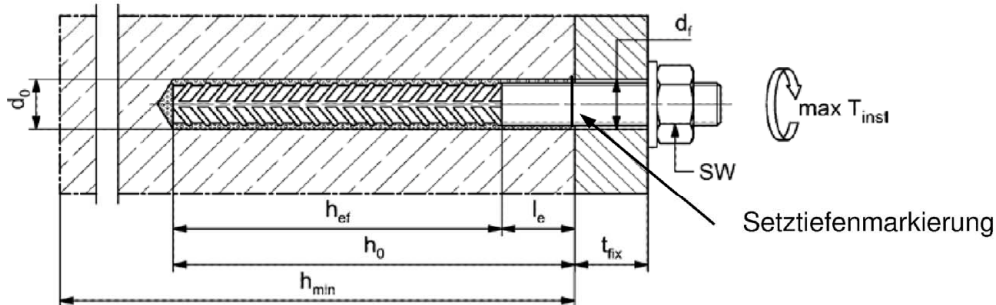
<sup>1)</sup> Beide Bohrernennendurchmesser sind möglich

**Upat Bewehrungsanker FRA**



Prägung stirnseitig z. B.:  FRA (für nichtrostenden Stahl);  FRA HCR (für hochkorrosionsbeständigen Stahl)

**Einbauzustände:**



Abbildungen nicht maßstäblich

Injektionssystem UPM 44

**Verwendungszweck**  
Montagekennwerte Upat Bewehrungsanker FRA

**Anhang B 6**

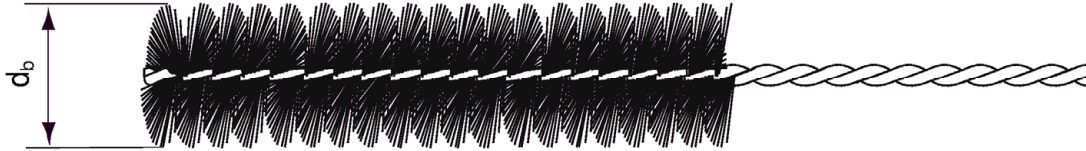
Appendix 14 / 32



**Tabelle B7.1: Kennwerte der Reinigungsbürsten UP BS (Stahlbürste mit Stahlborsten)**

Die Größe der Reinigungsbürste bezieht sich auf den Bohrernennendurchmesser

Bohrernenn- durchmesser	$d_0$	[mm]	8	10	12	14	16	18	20	24	25	28	30	35
Stahlbürsten- durchmesser BS	$d_b$		9	11	14	16	20		25	26	27	30	40	



**Tabelle B7.2 Maximale Verarbeitungszeit des Mörtels und minimale Aushärtezeit**  
(Die Temperatur im Beton darf während der Aushärtung des Mörtels den angegebenen Mindestwert nicht unterschreiten)

Temperatur im Verankerungsgrund [°C]	Maximale Verarbeitungszeit $t_{work}$			Minimale Aushärtezeit <sup>1)</sup> $t_{cure}$		
	UPM 44 Express	UPM 44	UPM 44 Relax	UPM 44 Express	UPM 44	UPM 44 Relax
-10 bis -5 <sup>2)</sup>	-	-	-	12 h	-	-
> -5 bis 0 <sup>2)</sup>	5 min	-	-	3 h	24 h	-
> 0 bis 5 <sup>2)</sup>	5 min	13 min	-	3 h	3 h	6 h
> 5 bis 10	3 min	9 min	20 min	50 min	90 min	3 h
> 10 bis 20	1 min	5 min	10 min	30 min	60 min	2 h
> 20 bis 30	-	4 min	6 min	-	45 min	60 min
> 30 bis 40	-	2 min	4 min	-	35 min	30 min

<sup>1)</sup> Im nassen Beton oder wassergefüllten Bohrlöchern sind die Aushärtezeiten zu verdoppeln

<sup>2)</sup> Minimale Kartuschentemperatur +5°C

Injektionssystem UPM 44

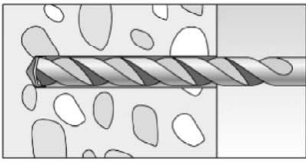
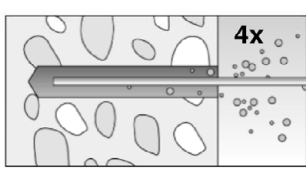
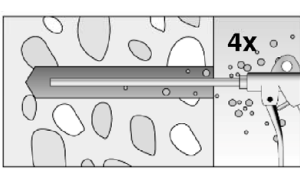
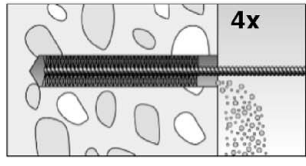
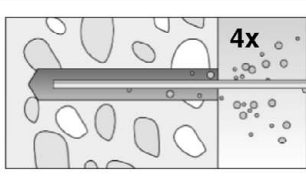
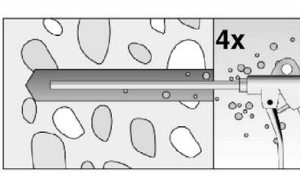
**Verwendungszweck**  
Kennwerte der Reinigungsbürsten  
Verarbeitungs- und Aushärtezeiten

**Anhang B 7**

Appendix 15 / 32

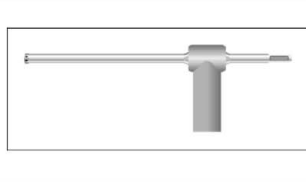
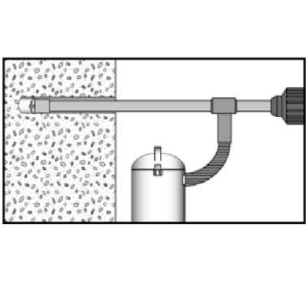
## Montageanleitung Teil 1

### Bohrlocherstellung und Bohrlochreinigung (Hammerbohren mit Standardbohrer)

1		Bohrloch erstellen. Bohrlochdurchmesser $d_0$ und Bohrlochtiefe $h_0$ siehe <b>Tabellen B3.1, B4.1, B5.1, B6.1</b>		
2		Bohrloch reinigen: Bei $h_{ef} \leq 12d$ und $d_0 < 18$ mm Bohrloch viermal von Hand ausblasen		Bei $h_{ef} > 12d$ und / oder $d_0 \geq 18$ mm Bohrloch viermal unter Verwendung ölfreier Druckluft ausblasen ( $p > 6$ bar)
3		Bohrloch viermal ausbürsten. Für Bohrlochdurchmesser $\geq 30$ mm eine Bohrmaschine benutzen. Bei tiefen Bohrlochern Verlängerung verwenden. Entsprechende Bürsten siehe <b>Tabelle B7.1</b>		
4		Bohrloch reinigen: Bei $h_{ef} \leq 12d$ und $d_0 < 18$ mm Bohrloch viermal von Hand ausblasen		Bei $h_{ef} > 12d$ und / oder $d_0 \geq 18$ mm Bohrloch viermal unter Verwendung ölfreier Druckluft ausblasen ( $p > 6$ bar)

Mit Schritt 5 fortfahren

### Bohrlocherstellung und Bohrlochreinigung (Hammerbohren mit Hohlbohrer)

1		Einen geeigneten Hohlbohrer (siehe <b>Tabelle B1.1</b> ) auf Funktion der Staubabsaugung prüfen
2		Verwendung eines geeigneten Staubabsaugsystems wie z.B. fischer FVC 35 M oder eines Staubabsaugsystems mit vergleichbaren Leistungsdaten  Bohrloch mit Hohlbohrer erstellen. Das Staubabsaugsystem muss den Bohrstaub konstant während des gesamten Bohrvorgangs absaugen und auf maximale Leistung eingestellt sein. Bohrlochdurchmesser $d_0$ und Bohrlochtiefe $h_0$ siehe <b>Tabellen B3.1, B4.1, B5.1, B6.1</b>

Mit Schritt 5 fortfahren

Injektionssystem UPM 44

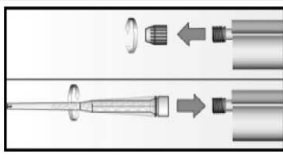
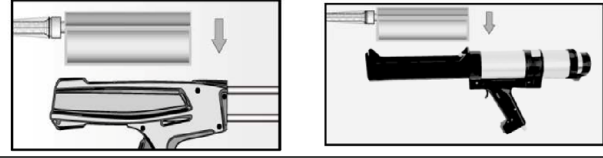

**Verwendungszweck**  
Montageanleitung Teil 1

**Anhang B 8**

Appendix 16 / 32

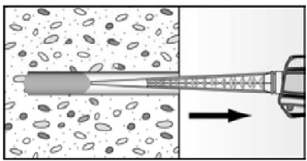
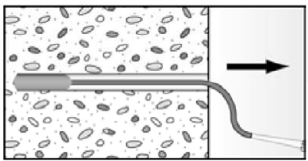
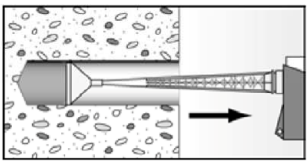
## Montageanleitung Teil 2

### Kartuschenvorbereitung

5		Verschlusskappe abschrauben Statikmischer aufschrauben (die Mischspirale im Statikmischer muss deutlich sichtbar sein)
6		Kartusche in die Auspresspistole legen.
7		Einen etwa 10 cm langen Strang auspressen, bis der Mörtel gleichmäßig grau gefärbt ist. Nicht gleichmäßig grauer Mörtel ist zu verwerfen.

Mit Schritt 8 fortfahren

### Mörtelinjektion

8		Ca. 2/3 des Bohrlochs mit Mörtel füllen. Immer am Bohrlochgrund beginnen und Blasen vermeiden
		Bei Bohrlochtiefen $\geq 150$ mm Verlängerungsschlauch verwenden
		Bei Überkopfmontage, tiefen Bohrlöchern ( $h_0 > 250$ mm) oder großen Bohrlochdurchmessern ( $d_0 \geq 40$ mm) Injektionshilfe verwenden

Mit Schritt 9 fortfahren

Injektionssystem UPM 44

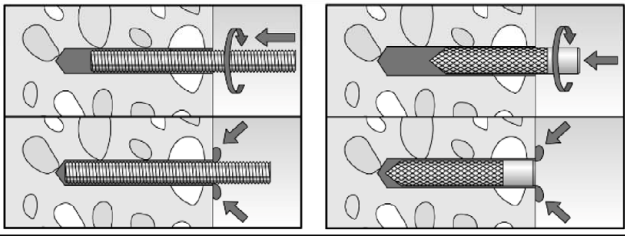
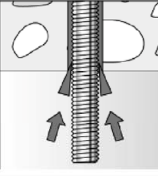
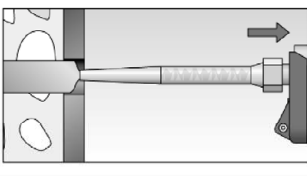

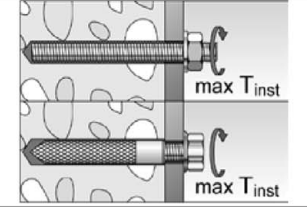
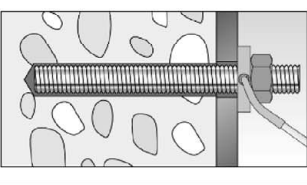
Verwendungszweck  
Montageanleitung Teil 2

Anhang B 9

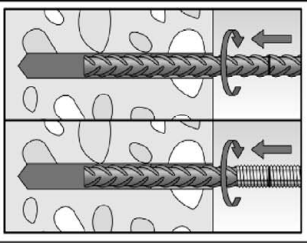
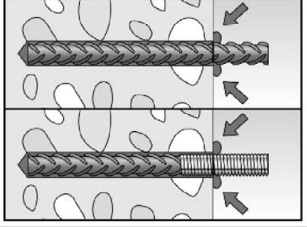

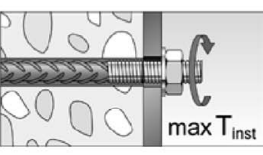
Appendix 17 / 32

## Montageanleitung Teil 3

### Montage Ankerstange und Upat Innengewindeanker IST

9		<p>Nur saubere und ölfreie Stahlteile verwenden. Setztiefe des Stahlteiles markieren. Die Ankerstange oder den Upat Innengewindeanker IST mit leichten Drehbewegungen in das Bohrloch schieben. Nach dem Setzen des Stahlteiles muss Überschussmörtel aus dem Bohrlochmund ausgetreten sein.</p>
	 <p>Bei Überkopfmontage das Stahlteil mit Keilen (z.B. Zentrierkeile) oder fischer Überkopf-Clips fixieren</p>	 <p>Bei Durchsteckmontage den Ringspalt mit Mörtel verfüllen</p>
10	 <p>Aushärtezeit abwarten, <math>t_{cure}</math> siehe <b>Tabelle B7.2</b></p>	<p>11</p>  <p>Montage des Anbauteils, <math>\max T_{inst}</math> siehe <b>Tabellen B3.1 und B4.1</b></p>
Option		<p>Nachdem die Aushärtezeit erreicht ist, kann der Bereich zwischen Stahlteil und Anbauteil (Ringspalt) über die Verfüllscheibe mit Mörtel befüllt werden. Druckfestigkeit <math>\geq 50 \text{ N/mm}^2</math> (z.B. Injektionsmörtel UPM 33, UPM 44, UPM 55).  <b>ACHTUNG:</b> Bei Verwendung der Verfüllscheibe reduziert sich <math>t_{fix}</math> (Nutzlänge des Anker)</p>

### Montage Betonstahl und Upat Bewehrungsanker FRA

10		<p>Nur sauberen und ölfreien Betonstahl oder Upat Bewehrungsanker FRA verwenden. Die Setztiefe markieren. Mit leichten Drehbewegungen den Bewehrungsstab oder den Upat Bewehrungsanker FRA kräftig bis zur Setztiefenmarkierung in das gefüllte Bohrloch schieben</p>
		<p>Nach dem Erreichen der Setztiefenmarkierung muss Überschussmörtel aus dem Bohrlochmund ausgetreten sein.</p>
11	 <p>Aushärtezeit abwarten, <math>t_{cure}</math> siehe <b>Tabelle B7.2</b></p>	<p>12</p>  <p>Montage des Anbauteils, <math>\max T_{inst}</math> siehe <b>Tabelle B6.1</b></p>

Injektionssystem UPM 44

Verwendungszweck  
Montageanleitung Teil 3

**Anhang B 10**

Appendix 18 / 32

**Tabelle C1.1:** Charakteristische Werte für die **Stahltragfähigkeit** unter Zug- / Querzugbeanspruchung von **Upat Ankerstangen** und **Standard-Gewindestangen**

Anker- / Gewindestange			M6	M8	M10	M12	M16	M20	M24	M27	M30		
<b>Zugtragfähigkeit, Stahlversagen <sup>3)</sup></b>													
Charakt. Widerstand $N_{Rk,s}$	Stahl galvanisch verzinkt	Festigkeits- klasse	4.8	[kN]	8	15(13)	23(21)	33	63	98	141	184	224
			5.8		10	19(17)	29(27)	43	79	123	177	230	281
			8.8		16	29(27)	47(43)	68	126	196	282	368	449
	Nichtrostender Stahl R und Hochkorrosionsbeständiger Stahl HCR		50		10	19	29	43	79	123	177	230	281
			70		14	26	41	59	110	172	247	322	393
			80		16	30	47	68	126	196	282	368	449
<b>Teilsicherheitsbeiwerte <sup>1)</sup></b>													
Teilsicherheitsbeiwert $\gamma_{Ms,N}$	Stahl galvanisch verzinkt	Festigkeits- klasse	4.8	[-]	1,50								
			5.8		1,50								
			8.8		1,50								
	Nichtrostender Stahl R und Hochkorrosionsbeständiger Stahl HCR		50		2,86								
			70		1,50 <sup>2)</sup> / 1,87								
			80		1,60								
<b>Quertragfähigkeit, Stahlversagen <sup>3)</sup></b>													
<b>Ohne Hebelarm</b>													
Charakt. Widerstand $V_{Rk,s}^0$	Stahl galvanisch verzinkt	Festigkeits- klasse	4.8	[kN]	4	9(8)	14(13)	20	38	59	85	110	135
			5.8		6	11(10)	17(16)	25	47	74	106	138	168
			8.8		8	15(13)	23(21)	34	63	98	141	184	225
	Nichtrostender Stahl R und Hochkorrosionsbeständiger Stahl HCR		50		5	9	15	21	39	61	89	115	141
			70		7	13	20	30	55	86	124	161	197
			80		8	15	23	34	63	98	141	184	225
Duktilitätsfaktor	$k_7$	[-]	1,0										
<b>Mit Hebelarm</b>													
Charakt. Widerstand $M_{Rk,s}^0$	Stahl galvanisch verzinkt	Festigkeits- klasse	4.8	[Nm]	6	15(13)	30(27)	52	133	259	448	665	899
			5.8		7	19(16)	37(33)	65	166	324	560	833	1123
			8.8		12	30(26)	60(53)	105	266	519	896	1333	1797
	Nichtrostender Stahl R und Hochkorrosionsbeständiger Stahl HCR		50		7	19	37	65	166	324	560	833	1123
			70		10	26	52	92	232	454	784	1167	1573
			80		12	30	60	105	266	519	896	1333	1797
<b>Teilsicherheitsbeiwerte <sup>1)</sup></b>													
Teilsicherheitsbeiwert $\gamma_{Ms,V}$	Stahl galvanisch verzinkt	Festigkeits- klasse	4.8	[-]	1,25								
			5.8		1,25								
			8.8		1,25								
	Nichtrostender Stahl R und Hochkorrosionsbeständiger Stahl HCR		50		2,38								
			70		1,25 <sup>2)</sup> / 1,56								
			80		1,33								

<sup>1)</sup> Falls keine abweichenden nationalen Regelungen vorliegen

<sup>2)</sup> Nur zulässig für hochkorrosionsbest. Stahl HCR, mit  $f_{yk} / f_{uk} \geq 0,8$  und  $A_5 > 12\%$  (z.B. Upat Ankerstangen)

<sup>3)</sup> Die Werte in Klammern gelten für unterdimensionierte Standard-Gewindestangen mit geringerem Spannungsquerschnitt  $A_s$  für feuerverzinkte Gewindestangen gemäß EN ISO 10684:2004+AC:2009.

Injektionssystem UPM 44

**Leistungen**

Charakteristische Werte für die Stahltragfähigkeit unter Zug- / Querzugbeanspruchung von Upat Ankerstangen und Standard-Gewindestangen

**Anhang C 1**

Appendix 19 / 32

**Tabelle C2.1:** Charakteristische Werte für die **Stahltragfähigkeit** unter Zug- / Querzugbeanspruchung von **Upat Innengewindeankern IST**

Upat Innengewindeanker IST				M8	M10	M12	M16	M20	
<b>Zugtragfähigkeit, Stahlversagen</b>									
Charakt. Widerstand mit Schraube	N <sub>Rk,s</sub>	Festigkeitsklasse	5.8	[kN]	19	29	43	79	123
			8.8		29	47	68	108	179
		Festigkeitsklasse	R		26	41	59	110	172
		Klasse 70	HCR		26	41	59	110	172
<b>Teilsicherheitsbeiwerte<sup>1)</sup></b>									
Teilsicherheitsbeiwerte	γ <sub>Ms,N</sub>	Festigkeitsklasse	5.8	[-]	1,50				
			8.8		1,50				
		Festigkeitsklasse	R		1,87				
		Klasse 70	HCR		1,87				
<b>Quertragfähigkeit, Stahlversagen</b>									
<b>Ohne Hebelarm</b>									
Charakt. Widerstand mit Schraube	V <sup>0</sup> <sub>Rk,s</sub>	Festigkeitsklasse	5.8	[kN]	9,2	14,5	21,1	39,2	62,0
			8.8		14,6	23,2	33,7	54,0	90,0
		Festigkeitsklasse	R		12,8	20,3	29,5	54,8	86,0
		Klasse 70	HCR		12,8	20,3	29,5	54,8	86,0
Duktilitätsfaktor		k <sub>7</sub>	[-]	1,0					
<b>Mit Hebelarm</b>									
Charakt. Widerstand mit Schraube	M <sup>0</sup> <sub>Rk,s</sub>	Festigkeitsklasse	5.8	[Nm]	20	39	68	173	337
			8.8		30	60	105	266	519
		Festigkeitsklasse	R		26	52	92	232	454
		Klasse 70	HCR		26	52	92	232	454
<b>Teilsicherheitsbeiwerte<sup>1)</sup></b>									
Teilsicherheitsbeiwerte	γ <sub>Ms,V</sub>	Festigkeitsklasse	5.8	[-]	1,25				
			8.8		1,25				
		Festigkeitsklasse	R		1,56				
		Klasse 70	HCR		1,56				

<sup>1)</sup> Falls keine abweichenden nationalen Regelungen vorliegen

Injektionssystem UPM 44

**Leistungen**

Charakteristische Werte für die Stahltragfähigkeiten unter Zug- / Querzugbeanspruchung von Upat Innengewindeankern IST

**Anhang C 2**

Appendix 20 / 32

**Tabelle C3.1:** Charakteristische Werte für die **Stahltragfähigkeit** unter Zug- / Querzugbeanspruchung von **Betonstahl**

Stabnennendurchmesser	$\phi$	8	10	12	14	16	20	25	28
<b>Zugtragfähigkeit, Stahlversagen</b>									
Charakteristischer Widerstand	$N_{RK,s}$	[kN]	$A_s \cdot f_{uk}^{1)}$						
<b>Quertragfähigkeit, Stahlversagen</b>									
<b>Ohne Hebelarm</b>									
Charakteristischer Widerstand	$V^0_{RK,s}$	[kN]	$0,5 \cdot A_s \cdot f_{uk}^{1)}$						
Duktilitätsfaktor	$k_7$	[-]	1,0						
<b>Mit Hebelarm</b>									
Charakteristischer Widerstand	$M^0_{RK,s}$	[Nm]	$1,2 \cdot W_{el} \cdot f_{uk}^{1)}$						

<sup>1)</sup>  $f_{uk}$  bzw.  $f_{yk}$  ist den Spezifikationen des Betonstahls zu entnehmen

**Tabelle C3.2:** Charakteristische Werte für die **Stahltragfähigkeit** unter Zug- / Querzugbeanspruchung von **Upat Bewehrungsankern FRA**

Upat Bewehrungsanker FRA		M12	M16	M20	M24	
<b>Zugtragfähigkeit, Stahlversagen</b>						
Charakteristischer Widerstand	$N_{RK,s}$	[kN]	63	111	173	270
<b>Teilsicherheitsbeiwert <sup>1)</sup></b>						
Teilsicherheitsbeiwert	$\gamma_{Ms,N}$	[-]	1,4			
<b>Quertragfähigkeit, Stahlversagen</b>						
<b>Ohne Hebelarm</b>						
Charakteristischer Widerstand	$V^0_{RK,s}$	[kN]	30	55	86	124
Duktilitätsfaktor	$k_7$	[-]	1,0			
<b>Mit Hebelarm</b>						
Charakteristischer Widerstand	$M^0_{RK,s}$	[Nm]	92	233	454	785
<b>Teilsicherheitsbeiwert <sup>1)</sup></b>						
Teilsicherheitsbeiwert	$\gamma_{Ms,V}$	[-]	1,56			

<sup>1)</sup> Falls keine abweichenden nationalen Regelungen vorliegen

Injektionssystem UPM 44

**Leistungen**

Charakteristische Werte für die Stahltragfähigkeiten unter Zug- / Querzugbeanspruchung von Betonstahl und Upat Bewehrungsanker FRA

**Anhang C 3**

Appendix 21 / 32

**Tabelle C4.1:** Charakteristische Werte für die Zug- / Querkzugtragfähigkeit

Größe		Alle Größen									
<b>Zugbelastung</b>											
Montagebeiwert	$\gamma_{inst}$	[-]	Siehe Anhänge C 5 bis C 8 und C 13 bis C14								
<b>Faktoren für Betondruckfestigkeiten &gt; C20/25</b>											
Erhöhungsfaktor für $\tau_{RK}$	C25/30	$\Psi_c$	[-]	1,05							
	C30/37			1,10							
	C35/45			1,15							
	C40/50			1,19							
	C45/55			1,22							
	C50/60			1,26							
<b>Versagen durch Spalten</b>											
Randabstand	$h / h_{ef} \geq 2,0$	$C_{cr,sp}$	[mm]	1,0 $h_{ef}$							
	$2,0 > h / h_{ef} > 1,3$			4,6 $h_{ef}$ - 1,8 h							
	$h / h_{ef} \leq 1,3$			2,26 $h_{ef}$							
Achsabstand	$S_{cr,sp}$			2 $C_{cr,sp}$							
<b>Versagen durch kegelförmigen Betonausbruch</b>											
Ungerissener Beton	$k_{Ucr,N}$	[-]	11,0								
Gerissener Beton	$k_{cr,N}$		7,7								
Randabstand	$C_{cr,N}$	[mm]	1,5 $h_{ef}$								
Achsabstand	$S_{cr,N}$		2 $C_{cr,N}$								
Faktor für Dauerzugbelastung											
Temperaturbereich		[-]	50 °C / 80 °C				72 °C / 120 °C				
Faktor	$\Psi_{sus}^0$	[-]	0,74				0,87				
<b>Querkzugbelastung</b>											
Montagebeiwert	$\gamma_{inst}$	[-]	1,0								
<b>Betonausbruch auf der lastabgewandten Seite</b>											
Faktor für Betonausbruch	$k_8$	[-]	2,0								
<b>Betonkantenausbruch</b>											
Effektive Länge des Stahlteils unter Querkzugbelastung	$l_f$	[mm]	Für $d_{nom} \leq 24$ mm: min ( $h_{ef}$ ; 12 $d_{nom}$ ) Für $d_{nom} > 24$ mm: min ( $h_{ef}$ ; 8 $d_{nom}$ ; 300 mm)								
<b>Rechnerische Durchmesser</b>											
Größe			M6	M8	M10	M12	M16	M20	M24	M27	M30
Upat Ankerstange und Standard-Gewindestange	$d_{nom}$	[mm]	6	8	10	12	16	20	24	27	30
Upat Innengewindeanker IST	$d_{nom}$		-1)	12	16	18	22	28	-1)	-1)	-1)
Upat Bewehrungsanker FRA	$d_{nom}$		-1)	-1)	-1)	12	16	20	25	-1)	-1)
Stabnennendurchmesser	$\phi$		8	10	12	14	16	20	25	28	
Betonstahl	$d_{nom}$	[mm]	8	10	12	14	16	20	25	28	
1) Dübelvariante nicht Bestandteil der ETA											
Injektionssystem UPM 44									<b>Anhang C 4</b> Appendix 22 / 32		
<b>Leistungen</b> Charakteristische Werte für die Zug- / Querkzugtragfähigkeit											



**Tabelle C5.1:** Charakteristische Werte für die Zugtragfähigkeit von **Upat Ankerstangen** und **Standard-Gewindestangen** im hammergebohrten; **ungerissener oder gerissener Beton**

Anker- / Gewindestange		M6	M8	M10	M12	M16	M20	M24	M27	M30		
<b>Kombiniertes Versagen durch Herausziehen und Betonausbruch</b>												
Rechnerischer Durchmesser	d	[mm]	6	8	10	12	16	20	24	27	30	
<b>Ungerissener Beton</b>												
<b>Charakteristische Verbundtragfähigkeit im ungerissenen Beton C20/25</b>												
<u>Hammerbohren mit Standard- oder Hohlbohrer (trockener oder nasser Beton)</u>												
Temperaturbereich	I: 50 °C / 80 °C	$\tau_{Rk,ucr}$	[N/mm <sup>2</sup> ]	9,0	11,0	11,0	11,0	10,0	9,5	9,0	8,5	8,5
	II: 72 °C / 120 °C			6,5	9,5	9,5	9,0	8,5	8,0	7,5	7,0	7,0
<u>Hammerbohren mit Standard- oder Hohlbohrer (wassergefülltes Bohrloch) <sup>1)</sup></u>												
Temperaturbereich	I: 50 °C / 80 °C	$\tau_{Rk,ucr}$	[N/mm <sup>2</sup> ]	- <sup>2)</sup>	- <sup>2)</sup>	- <sup>2)</sup>	9,5	8,5	8,0	7,5	7,0	7,0
	II: 72 °C / 120 °C			- <sup>2)</sup>	- <sup>2)</sup>	- <sup>2)</sup>	7,5	7,0	6,5	6,0	6,0	6,0
<b>Montagebeiwerte</b>												
Trockener oder nasser Beton	$\gamma_{inst}$	[-]	1,0									
Wassergefülltes Bohrloch			- <sup>2)</sup>	- <sup>2)</sup>	- <sup>2)</sup>	1,2 <sup>1)</sup>						
<b>Gerissener Beton</b>												
<b>Charakteristische Verbundtragfähigkeit im gerissenen Beton C20/25</b>												
<u>Hammerbohren mit Standard- oder Hohlbohrer (trockener oder nasser Beton)</u>												
Temperaturbereich	I: 50 °C / 80 °C	$\tau_{Rk,cr}$	[N/mm <sup>2</sup> ]	- <sup>2)</sup>	5,5	6,0	6,0	6,0	5,5	4,5	4,0	4,0
	II: 72 °C / 120 °C			- <sup>2)</sup>	4,5	5,0	6,0	6,0	5,0	4,0	3,5	3,5
<u>Hammerbohren mit Standard- oder Hohlbohrer (wassergefülltes Bohrloch) <sup>1)</sup></u>												
Temperaturbereich	I: 50 °C / 80 °C	$\tau_{Rk,cr}$	[N/mm <sup>2</sup> ]	- <sup>2)</sup>	- <sup>2)</sup>	- <sup>2)</sup>	5,0	5,0	4,5	4,0	3,5	3,5
	II: 72 °C / 120 °C			- <sup>2)</sup>	- <sup>2)</sup>	- <sup>2)</sup>	4,0	4,0	4,0	3,5	3,0	3,0
<b>Montagebeiwerte</b>												
Trockener oder nasser Beton	$\gamma_{inst}$	[-]	1,0									
Wassergefülltes Bohrloch			- <sup>2)</sup>	- <sup>2)</sup>	- <sup>2)</sup>	1,2 <sup>1)</sup>						
<p><sup>1)</sup> Nur Koaxialkartuschen: 380 ml, 400 ml, 410 ml</p> <p><sup>2)</sup> Keine Leistung bewertet</p>												

Injektionssystem UPM 44

**Leistungen**

Charakteristische Werte für die Zugtragfähigkeit von Upat Ankerstangen und Standard-Gewindestangen

**Anhang C 5**

Appendix 23 / 32

**Tabelle C6.1:** Charakteristische Werte für die **Zugtragfähigkeit** von **Upat Innengewindeankern IST** im hammergebohrten Bohrloch; **ungerissener Beton**

Upat Innengewindeanker IST			M8	M10	M12	M16	M20	
<b>Kombiniertes Versagen durch Herausziehen und Betonausbruch</b>								
Rechnerischer Durchmesser	d	[mm]	12	16	18	22	28	
<b>Ungerissener Beton</b>								
<b>Charakteristische Verbundtragfähigkeit im ungerissenen Beton C20/25</b>								
<u>Hammerbohren mit Standard- oder Hohlbohrer (trockener oder nasser Beton)</u>								
Temperaturbereich	I: 50 °C / 80 °C	$\tau_{RK,ucr}$	[N/mm <sup>2</sup> ]	10,5	10,0	9,5	9,0	8,5
	II: 72 °C / 120 °C			9,0	8,0	8,0	7,5	7,0
<u>Hammerbohren mit Standard- oder Hohlbohrer (wassergefülltes Bohrloch <sup>1)</sup>)</u>								
Temperaturbereich	I: 50 °C / 80 °C	$\tau_{RK,ucr}$	[N/mm <sup>2</sup> ]	10,0	9,0	9,0	8,5	8,0
	II: 72 °C / 120 °C			7,5	6,5	6,5	6,0	6,0
<b>Montagebeiwerte</b>								
Trockener oder nasser Beton	$\gamma_{inst}$	[-]	1,0					
Wassergefülltes Bohrloch			1,2 <sup>1)</sup>					

<sup>1)</sup> Nur für Koaxialkartuschen: 380 ml, 400 ml, 410 ml

Injektionssystem UPM 44

**Leistungen**  
Charakteristische Werte für die Zugtragfähigkeit von Upat Innengewindeankern IST

**Anhang C 6**

Appendix 24 / 32

**Tabelle C7.1:** Charakteristische Werte für die Zugtragfähigkeit von **Betonstahl** im hammergebohrten Bohrloch; **ungerissener oder gerissener Beton**

Stabnennendurchmesser		$\phi$	8	10	12	14	16	20	25	28		
<b>Kombiniertes Versagen durch Herausziehen und Betonausbruch</b>												
Rechnerischer Durchmesser		d	[mm]	8	10	12	14	16	20	25	28	
<b>Ungerissener Beton</b>												
<b>Charakteristische Verbundtragfähigkeit im ungerissenen Beton C20/25</b>												
Hammerbohren mit Standard- oder Hohlbohrer (trockener oder nasser Beton)												
Temperaturbereich	I: 50 °C / 80 °C		$\tau_{Rk,ucr}$	[N/mm <sup>2</sup> ]	11,0	11,0	11,0	10,0	10,0	9,5	9,0	8,5
	II: 72 °C / 120 °C				9,5	9,5	9,0	8,5	8,5	8,0	7,5	7,0
<b>Montagebeiwerte</b>												
Trockener oder nasser Beton		$\gamma_{inst}$	[-]	1,0								
<b>Gerissener Beton</b>												
<b>Charakteristische Verbundtragfähigkeit im gerissenen Beton C20/25</b>												
Hammerbohren mit Standard- oder Hohlbohrer (trockener oder nasser Beton)												
Temperaturbereich	I: 50 °C / 80 °C		$\tau_{Rk,cr}$	[N/mm <sup>2</sup> ]	- <sup>1)</sup>	3,0	5,0	5,0	5,0	4,5	4,0	4,0
	II: 72 °C / 120 °C				- <sup>1)</sup>	3,0	4,5	4,5	4,5	4,0	3,5	3,5
<b>Montagebeiwerte</b>												
Trockener oder nasser Beton		$\gamma_{inst}$	[-]	1,0								

<sup>1)</sup> Keine Leistung bewertet

Injektionssystem UPM 44

**Leistungen**  
Charakteristische Werte für die Zugtragfähigkeit von Betonstahl

**Anhang C 7**

Appendix 25 / 32



**Tabelle C9.1: Verschiebungen für Ankerstangen**

Ankerstange	M6	M8	M10	M12	M16	M20	M24	M27	M30	
<b>Verschiebungs-Faktoren für Zuglast<sup>1)</sup></b>										
<b>Ungerissener Beton; Temperaturbereich I, II</b>										
$\delta_{N0}$ -Faktor	[mm/(N/mm <sup>2</sup> )]	0,09	0,09	0,09	0,10	0,10	0,10	0,10	0,11	0,12
$\delta_{N\infty}$ -Faktor		0,10	0,10	0,10	0,12	0,12	0,12	0,13	0,13	0,14
<b>Gerissener Beton; Temperaturbereich I, II</b>										
$\delta_{N0}$ -Faktor	[mm/(N/mm <sup>2</sup> )]	-. <sup>3)</sup>	0,12	0,12	0,12	0,13	0,13	0,13	0,14	0,15
$\delta_{N\infty}$ -Faktor		-. <sup>3)</sup>	0,25	0,27	0,30	0,30	0,30	0,35	0,35	0,40
<b>Verschiebungs-Faktoren für Querlast<sup>2)</sup></b>										
<b>Ungerissener oder gerissener Beton; Temperaturbereich I, II</b>										
$\delta_{V0}$ -Faktor	[mm/kN]	0,11	0,11	0,11	0,10	0,10	0,09	0,09	0,08	0,07
$\delta_{V\infty}$ -Faktor		0,12	0,12	0,12	0,11	0,11	0,10	0,10	0,09	0,09
<sup>1)</sup> Berechnung der effektiven Verschiebung: $\delta_{N0} = \delta_{N0\text{-Faktor}} \cdot \tau_{Ed}$ $\delta_{N\infty} = \delta_{N\infty\text{-Faktor}} \cdot \tau_{Ed}$ ( $\tau_{Ed}$ : Bemessungswert der einwirkenden Zugspannung)					<sup>2)</sup> Berechnung der effektiven Verschiebung: $\delta_{V0} = \delta_{V0\text{-Faktor}} \cdot V_{Ed}$ $\delta_{V\infty} = \delta_{V\infty\text{-Faktor}} \cdot V_{Ed}$ ( $V_{Ed}$ : Bemessungswert der einwirkenden Querkraft)					
<sup>3)</sup> Keine Leistung bewertet										

**Tabelle C9.2: Verschiebungen für Upat Innengewindeanker IST**

Upat Innengewindeanker IST	M8	M10	M12	M16	M20	
<b>Verschiebungs-Faktoren für Zuglast<sup>1)</sup></b>						
<b>Ungerissener oder gerissener Beton; Temperaturbereich I, II</b>						
$\delta_{N0}$ -Faktor	[mm/(N/mm <sup>2</sup> )]	0,10	0,11	0,12	0,13	0,14
$\delta_{N\infty}$ -Faktor		0,13	0,14	0,15	0,16	0,18
<b>Verschiebungs-Faktoren für Querlast<sup>2)</sup></b>						
<b>Ungerissener oder gerissener Beton; Temperaturbereich I, II</b>						
$\delta_{V0}$ -Faktor	[mm/kN]	0,12	0,12	0,12	0,12	0,12
$\delta_{V\infty}$ -Faktor		0,14	0,14	0,14	0,14	0,14
<sup>1)</sup> Berechnung der effektiven Verschiebung: $\delta_{N0} = \delta_{N0\text{-Faktor}} \cdot \tau_{Ed}$ $\delta_{N\infty} = \delta_{N\infty\text{-Faktor}} \cdot \tau_{Ed}$ ( $\tau_{Ed}$ : Bemessungswert der einwirkenden Zugspannung)			<sup>2)</sup> Berechnung der effektiven Verschiebung: $\delta_{V0} = \delta_{V0\text{-Faktor}} \cdot V_{Ed}$ $\delta_{V\infty} = \delta_{V\infty\text{-Faktor}} \cdot V_{Ed}$ ( $V_{Ed}$ : Bemessungswert der einwirkenden Querkraft)			

Injektionssystem UPM 44

**Leistungen**  
 Verschiebungen Ankerstangen und Upat Innengewindeanker IST

**Anhang C 9**

Appendix 27 / 32

**Tabelle C10.1: Verschiebungen für Betonstahl**

Stabnenn- durchmesser	$\phi$	8	10	12	14	16	20	25	28
<b>Verschiebungs-Faktoren für Zuglast<sup>1)</sup></b>									
<b>Ungerissener Beton; Temperaturbereich I, II</b>									
$\delta_{N0}$ -Faktor	[mm/(N/mm <sup>2</sup> )]	0,09	0,09	0,10	0,10	0,10	0,10	0,10	0,11
$\delta_{N\infty}$ -Faktor		0,10	0,10	0,12	0,12	0,12	0,12	0,12	0,13
<b>Gerissener Beton; Temperaturbereich I, II</b>									
$\delta_{N0}$ -Faktor	[mm/(N/mm <sup>2</sup> )]	- <sup>3)</sup>	0,12	0,13	0,13	0,13	0,13	0,13	0,14
$\delta_{N\infty}$ -Faktor		- <sup>3)</sup>	0,27	0,30	0,30	0,30	0,30	0,30	0,35
<b>Verschiebungs-Faktoren für Querlast<sup>2)</sup></b>									
<b>Ungerissener oder gerissener Beton; Temperaturbereich I, II</b>									
$\delta_{V0}$ -Faktor	[mm/kN]	0,11	0,11	0,10	0,10	0,10	0,09	0,09	0,08
$\delta_{V\infty}$ -Faktor		0,12	0,12	0,11	0,11	0,11	0,10	0,10	0,09
1) Berechnung der effektiven Verschiebung: $\delta_{N0} = \delta_{N0}\text{-Faktor} \cdot \tau_{Ed}$ $\delta_{N\infty} = \delta_{N\infty}\text{-Faktor} \cdot \tau_{Ed}$ ( $\tau_{Ed}$ : Bemessungswert der einwirkenden Zugspannung)					2) Berechnung der effektiven Verschiebung: $\delta_{V0} = \delta_{V0}\text{-Faktor} \cdot V_{Ed}$ $\delta_{V\infty} = \delta_{V\infty}\text{-Faktor} \cdot V_{Ed}$ ( $V_{Ed}$ : Bemessungswert der einwirkenden Querkraft)				
3) Keine Leistung bewertet									

**Tabelle C10.2: Verschiebungen für Upat Bewehrungsanker FRA**

Upat Bewehrungs- anker FRA	M12	M16	M20	M24
<b>Verschiebungs-Faktoren für Zuglast<sup>1)</sup></b>				
<b>Ungerissener Beton; Temperaturbereich I, II</b>				
$\delta_{N0}$ -Faktor	[mm/(N/mm <sup>2</sup> )]	0,10	0,10	0,10
$\delta_{N\infty}$ -Faktor		0,12	0,12	0,13
<b>Gerissener Beton; Temperaturbereich I, II</b>				
$\delta_{N0}$ -Faktor	[mm/(N/mm <sup>2</sup> )]	0,12	0,13	0,13
$\delta_{N\infty}$ -Faktor		0,30	0,30	0,35
<b>Verschiebungs-Faktoren für Querlast<sup>2)</sup></b>				
<b>Ungerissener oder gerissener Beton; Temperaturbereich I, II</b>				
$\delta_{V0}$ -Faktor	[mm/kN]	0,10	0,10	0,09
$\delta_{V\infty}$ -Faktor		0,11	0,11	0,10
1) Berechnung der effektiven Verschiebung: $\delta_{N0} = \delta_{N0}\text{-Faktor} \cdot \tau_{Ed}$ $\delta_{N\infty} = \delta_{N\infty}\text{-Faktor} \cdot \tau_{Ed}$ ( $\tau_{Ed}$ : Bemessungswert der einwirkenden Zugspannung)		2) Berechnung der effektiven Verschiebung: $\delta_{V0} = \delta_{V0}\text{-Faktor} \cdot V_{Ed}$ $\delta_{V\infty} = \delta_{V\infty}\text{-Faktor} \cdot V_{Ed}$ ( $V_{Ed}$ : Bemessungswert der einwirkenden Querkraft)		

Injektionssystem UPM 44

**Leistungen**  
 Verschiebungen Betonstahl und Upat Bewehrungsanker FRA

**Anhang C 10**

Appendix 28 / 32

**Tabelle C11.1:** Charakteristische Werte für die **Stahltragfähigkeit** unter Zug- und Querzugbelastung von **Upat Ankerstangen** und **Standard-Gewindestangen** für die seismische Leistungskategorie **C1** oder **C2**

Anker- / Gewindestange			M10	M12	M16	M20	M24	M27	M30		
<b>Zugtragfähigkeit, Stahlversagen<sup>1)</sup></b>											
<b>Upat Ankerstangen und Standard-Gewindestangen, Leistungskategorie C1<sup>2)</sup></b>											
Charakt. Widerstand $N_{Rk,s,C1}$	Stahl galvanisch verzinkt	Festigkeitsklasse	5.8	[kN]	29(27)	43	79	123	177	230	281
			8.8		47(43)	68	126	196	282	368	449
	Nichtrostender Stahl R und Hochkorrosionsbeständiger Stahl HCR	50	29		43	79	123	177	230	281	
		70	41		59	110	172	247	322	393	
		80	47		68	126	196	282	368	449	
<b>Upat Ankerstangen und Standard-Gewindestangen, Leistungskategorie C2<sup>2)</sup></b>											
Charakt. Widerstand $N_{Rk,s,C2}$	Stahl galvanisch verzinkt	Festigkeitsklasse	5.8	[kN]	- <sup>4)</sup>	39	72	108	- <sup>4)</sup>	- <sup>4)</sup>	- <sup>4)</sup>
			8.8		- <sup>4)</sup>	61	116	173	- <sup>4)</sup>	- <sup>4)</sup>	- <sup>4)</sup>
	Nichtrostender Stahl R und Hochkorrosionsbeständiger Stahl HCR	50	- <sup>4)</sup>		39	72	108	- <sup>4)</sup>	- <sup>4)</sup>	- <sup>4)</sup>	
		70	- <sup>4)</sup>		53	101	152	- <sup>4)</sup>	- <sup>4)</sup>	- <sup>4)</sup>	
		80	- <sup>4)</sup>		61	116	173	- <sup>4)</sup>	- <sup>4)</sup>	- <sup>4)</sup>	
<b>Quertragfähigkeit, Stahlversagen ohne Hebelarm<sup>1)</sup></b>											
<b>Upat Ankerstangen, Leistungskategorie C1<sup>2)</sup></b>											
Charakt. Widerstand $V_{Rk,s,C1}^0$	Stahl galvanisch verzinkt	Festigkeitsklasse	5.8	[kN]	17(16)	25	47	74	106	138	168
			8.8		23(21)	34	63	98	141	184	225
	Nichtrostender Stahl R und Hochkorrosionsbeständiger Stahl HCR	50	15		21	39	61	89	115	141	
		70	20		30	55	86	124	161	197	
		80	23		34	63	98	141	184	225	
<b>Standard-Gewindestangen, Leistungskategorie C1<sup>2)</sup></b>											
Charakt. Widerstand $V_{Rk,s,C1}^0$	Stahl galvanisch verzinkt	Festigkeitsklasse	5.8	[kN]	12(11)	17	33	52	74	97	118
			8.8		16(14)	24	44	69	99	129	158
	Nichtrostender Stahl R und Hochkorrosionsbeständiger Stahl HCR	50	11		15	27	43	62	81	99	
		70	14		21	39	60	87	113	138	
		80	16		24	44	69	99	129	158	
<b>Upat Ankerstangen und Standard-Gewindestangen, Leistungskategorie C2</b>											
Charakt. Widerstand $V_{Rk,s,C2}^0$	Stahl galvanisch verzinkt	Festigkeitsklasse	5.8	[kN]	- <sup>4)</sup>	14	27	43	- <sup>4)</sup>	- <sup>4)</sup>	- <sup>4)</sup>
			8.8		- <sup>4)</sup>	22	44	69	- <sup>4)</sup>	- <sup>4)</sup>	- <sup>4)</sup>
	Nichtrostender Stahl R und Hochkorrosionsbeständiger Stahl HCR	50	- <sup>4)</sup>		14	27	43	- <sup>4)</sup>	- <sup>4)</sup>	- <sup>4)</sup>	
		70	- <sup>4)</sup>		20	39	60	- <sup>4)</sup>	- <sup>4)</sup>	- <sup>4)</sup>	
		80	- <sup>4)</sup>		22	44	69	- <sup>4)</sup>	- <sup>4)</sup>	- <sup>4)</sup>	
Faktor für den Ringspalt	$\alpha_{gap}$	[-]	0,5 (1,0) <sup>3)</sup>								

<sup>1)</sup> Teilsicherheitsbeiwerte für die Leistungskategorie C1 oder C2 siehe Tabelle C12.1; für Upat Ankerstangen ASTA/UPM-A beträgt der Duktilitätsfaktor für Stahl 1,0

<sup>2)</sup> Die Werte in Klammern gelten für unterdimensionierte Standard-Gewindestangen mit geringerem Spannungsquerschnitt  $A_s$  für feuerverzinkte Gewindestangen gemäß EN ISO 10684:2004+AC:2009.

<sup>3)</sup> Der Wert in Klammer gilt für gefüllte Ringspalte zwischen der Ankerstange und dem Durchgangsloch im Anbauteil. Die Verfüllscheibe ist zu verwenden nach Anhang A 1

<sup>4)</sup> Keine Leistung bewertet

Injektionssystem UPM 44

**Leistungen**

Charakteristische Werte für die Stahltragfähigkeiten von Upat Ankerstangen und Standard-Gewindestangen unter seismischer Einwirkung (Leistungskategorie C1 / C2)

**Anhang C 11**

Appendix 29 / 32

**Tabelle C12.1: Teilsicherheitsbeiwerte von Upat Ankerstangen, Standard-Gewindestangen für die seismische Leistungskategorie C1 oder C2**

Anker- / Gewindestange		M10	M12	M16	M20	M24	M27	M30
<b>Zugtragfähigkeit, Stahlversagen<sup>1)</sup></b>								
Teilsicherheitsbeiwert $\gamma_{Ms,N}$	Stahl galvanisch verzinkt	5.8	[-]	1,50				
		8.8		1,50				
	Nichtrostender Stahl R und Hochkorrosionsbeständiger Stahl HCR	50		2,86				
		70		1,50 <sup>2)</sup> / 1,87				
		80		1,60				

<b>Quertragfähigkeit, Stahlversagen<sup>1)</sup></b>								
Teilsicherheitsbeiwert $\gamma_{Ms,V}$	Stahl galvanisch verzinkt	5.8	[-]	1,25				
		8.8		1,25				
	Nichtrostender Stahl R und Hochkorrosionsbeständiger Stahl HCR	50		2,38				
		70		1,25 <sup>2)</sup> / 1,56				
		80		1,33				

<sup>1)</sup> Falls keine abweichenden nationalen Regelungen vorliegen

<sup>2)</sup> Nur zulässig für hochkorrosionsbeständigen Stahl HCR, mit  $f_{yk} / f_{uk} \geq 0,8$  und  $A_5 > 12 \%$  (z.B. Upat Ankerstangen)

Injektionssystem UPM 44

**Leistungen**

Teilsicherheitsbeiwerte von Upat Ankerstangen und Standard-Gewindestangen unter seismischer Einwirkung (Leistungskategorie C1 / C2)

**Anhang C 12**

Appendix 30 / 32



**Tabelle C13.1:** Charakteristische Werte für die **Tragfähigkeit** von **Upat Ankerstangen** und **Standard-Gewindestangen** für die seismische Leistungskategorie **C1** im hammergebohrten Bohrloch

Anker- / Gewindestange		M10	M12	M16	M20	M24	M27	M30	
<b>Charakteristische Verbundtragfähigkeit, kombiniertes Versagen durch Herausziehen und Betonausbruch</b>									
<b>Hammerbohren mit Standard- oder Hohlbohrer (trockener oder nasser Beton)</b>									
Temperaturbereich	I: 50 °C / 80 °C	$\tau_{RK,C1}$ [N/mm <sup>2</sup> ]	4,5	5,5	5,5	5,5	4,5	4,0	4,0
	II: 72 °C / 120 °C		4,0	4,5	4,5	4,5	4,0	3,5	3,5
<b>Hammerbohren mit Standard- oder Hohlbohrer (wassergefülltes Bohrloch) <sup>1)</sup></b>									
Temperaturbereich	I: 50 °C / 80 °C	$\tau_{RK,C1}$ [N/mm <sup>2</sup> ]	-. <sup>2)</sup>	5,0	5,0	4,5	4,0	3,5	3,5
	II: 72 °C / 120 °C		-. <sup>2)</sup>	4,0	4,0	4,0	3,5	3,0	3,0
<b>Montagebeiwert</b>									
Trockener oder nasser Beton		$\gamma_{inst}$ [-]	1,0						
Wassergefülltes Bohrloch			-. <sup>2)</sup>	1,2 <sup>1)</sup>					

<sup>1)</sup> Nur für Koaxialkartuschen: 380 ml, 400 ml, 410 ml

<sup>2)</sup> Keine Leistung bewertet

Injektionssystem UPM 44

**Leistungen**

Charakteristische Werte unter seismischer Einwirkung (Leistungskategorie C1) für Upat Ankerstangen, Standard-Gewindestangen

**Anhang C 13**

Appendix 31 / 32

**Tabelle C14.1:** Charakteristische Werte für die **Tragfähigkeit** von **Upat Ankerstangen** und **Standard-Gewindestangen** für die seismische Leistungskategorie **C2** im hammergebohrten Bohrloch

Anker- / Gewindestange		M12	M16	M20	
<b>Charakteristische Verbundtragfähigkeit, kombiniertes Versagen durch Herausziehen und Betonausbruch</b>					
<b>Hammerbohren mit Standard- oder Hohlbohrer (trockener oder nasser Beton)</b>					
Temperaturbereich	I: 50 °C / 80 °C	$\tau_{RK,C2}$ [N/mm <sup>2</sup> ]	1,5	1,3	2,1
	II: 72 °C / 120 °C		1,3	1,2	1,9
<b>Hammerbohren mit Standard- oder Hohlbohrer (wassergefülltes Bohrloch<sup>3)</sup>)</b>					
Temperaturbereich	I: 50 °C / 80 °C	$\tau_{RK,C2}$ [N/mm <sup>2</sup> ]	1,3	1,1	1,8
	II: 72 °C / 120 °C		1,1	1,0	1,6
<b>Montagebeiwert</b>					
Trockener oder nasser Beton		$\gamma_{inst}$ [-]	1,0		
Wassergefülltes Bohrloch			- <sup>4)</sup>	1,2 <sup>3)</sup>	
<b>Verschiebungen unter Zuglast<sup>1)</sup></b>					
$\delta_{N,C2}$ (DLS)-Faktor	[mm/(N/mm <sup>2</sup> )]	0,20	0,13	0,21	
$\delta_{N,C2}$ (ULS)-Faktor		0,38	0,18	0,24	
<b>Verschiebungen unter Querlast<sup>2)</sup></b>					
$\delta_{V,C2}$ (DLS)-Faktor	[mm/kN]	0,18	0,10	0,07	
$\delta_{V,C2}$ (ULS)-Faktor		0,25	0,14	0,11	

1) Berechnung der effektiven Verschiebung:

$$\delta_{N,C2} (DLS) = \delta_{N,C2} (DLS)\text{-Faktor} \cdot \tau_{Ed}$$

$$\delta_{N,C2} (ULS) = \delta_{N,C2} (ULS)\text{-Faktor} \cdot \tau_{Ed}$$

( $\tau_{Ed}$ : Bemessungswert der einwirkenden Zugspannung)

2) Berechnung der effektiven Verschiebung:

$$\delta_{V,C2} (DLS) = \delta_{V,C2} (DLS)\text{-Faktor} \cdot V_{Ed}$$

$$\delta_{V,C2} (ULS) = \delta_{V,C2} (ULS)\text{-Faktor} \cdot V_{Ed}$$

( $V_{Ed}$ : Bemessungswert der einwirkenden Querkraft)

<sup>3)</sup> Nur für Koaxialkartuschen: 380 ml, 400 ml, 410 ml

<sup>4)</sup> Keine Leistung bewertet

Injektionssystem UPM 44

**Leistungen**

Charakteristische Werte unter seismischer Einwirkung (Leistungskategorie C2) für Upat Ankerstangen und Standard-Gewindestangen

**Anhang C 14**