



GO-12-N für Blindnietmuttern
GO-12-R für Blindniete
GO-12-P für Schließringbolzen



Der führende Niettechnik-Anbieter

GO-12-N / GO-12-R / GO-12-P

Inhalt

GO-12- N Explosionszeichnung und Teileliste	5
GO-12- N Abmaße und Verpackung	6
GO-12- N Bedienung	7
GO-12- R Explosionszeichnung und Teileliste	9
GO-12- R Abmaße und Verpackung	10
GO-12- R Bedienung	11
GO-12- P Explosionszeichnung und Teileliste	13
GO-12- P Abmaße und Verpackung	14
GO-12- P Bedienung	15
Fehlerbehebung	17
Garantie und Service	18

Brandneue Ratschen-Handgeräte-Serie

Brandneue Ratschen-Handgeräte-Serie:

GO-12-N für Blindnietmuttern, GO-12-R für Blindniete und GO-12-P für Schließringbolzen.

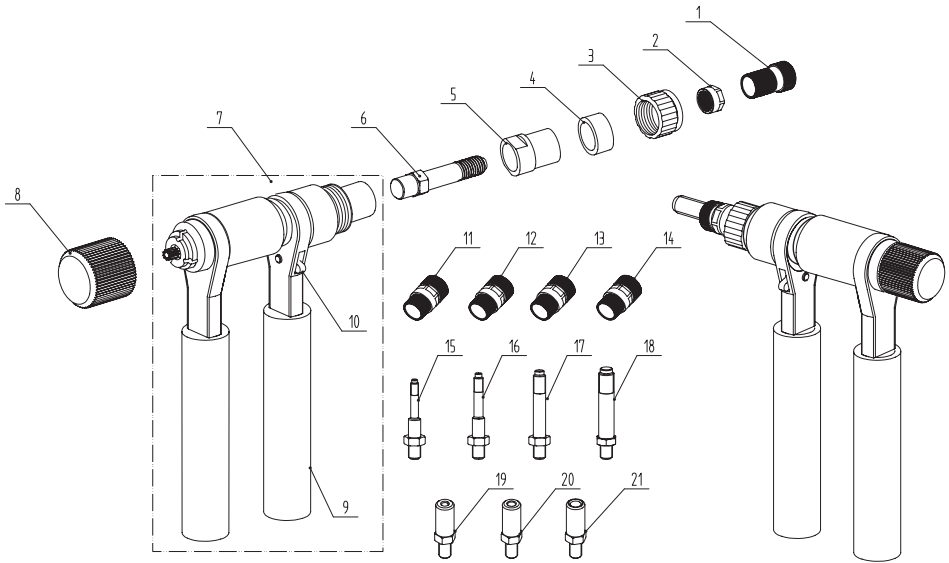
Alle Handgeräte sind mit ergonomischer ABS Anti-Rutsch Funktion ausgestattet. Zuverlässig und einfach zu bedienen. Zusätzlich sind GO-12-N und GO-12-R mit farbigen Mundstücken zur schnellen Erkennung der richtigen Größe ausgerüstet. Damit das Spannbacken-Set der GO-12-P nicht verloren gehen kann, gibt es einen praktischen Behälter zur Aufbewahrung.

Die neue Technologie ist im Vergleich zu ähnlichen Geräten bis zu 60% kraftsparender und bis zu 4 Mal leistungsstärker. Der Lade- und Setzvorgang der Verbindungsteile geht mehr als 4 mal schneller von der Hand.

Alle Handwerkzeuge überzeugen durch ergonomisches Design, einfache Bedienung und umweltfreundliche Verpackung.

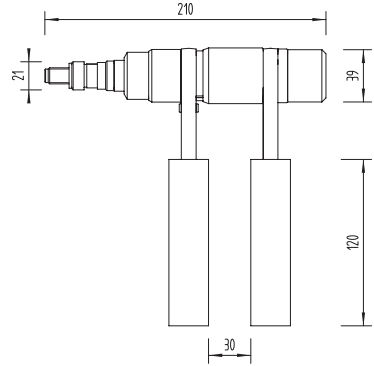
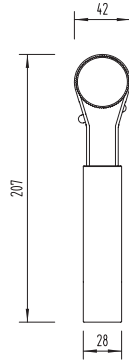
Unserer Ratschen-Handgeräte sind die ökonomische Lösung für die Befestigungstechnik.

GO-12-N



Nr.	Artikelnummer	Bezeichnung	Menge	Nr.	Artikelnummer	Bezeichnung	Menge
1	Z21007H00	Gewindehülse für M12	1	12	Z21010H00	Gewindehülse für M6	1
2	L23051H00	Kontermutter	5	13	Z21009H00	Gewindehülse für M8	1
3	L23002H00	Überwurfmutter	1	14	Z21008H00	Gewindehülse für M10	1
4	L23003H00	Gummiring	1	15	L23037H00	Gewindedorn M5	1
5	L23001H00	Aufnahme für Gewindehülse	1	16	L23036H00	Gewindedorn M6	1
6	L23033H00	Gewindedorn M12	1	17	L23035H00	Gewindedorn M8	1
7	Z21101H00	Gehäuse	1	18	L23034H00	Gewindedorn M10	1
8	Z21102H00	Knopf	1	19	L23042H00	Zugstück M5	1
9	L20475H00	Schwarzer Handgriff	2	20	L23041H00	Zugstück M6	1
10	L23025H00	Schalter	1	21	L23040H00	Zugstück M8	1
11	Z21011H00	Gewindehülse für M5	1	*Schnellwechsellzubehör grau unterlegt, Nr. 19-21 optionale Teile			

GO-12-N



Standardausrüstung:



	schwarz M12
	weiß M10
	rot M8
	Blau M6
	Lila M5
Optional	M5, M6, M8 Blindniet-schrauben- Zugstück

Parameter:

Hub: 8 mm	Menge/Umkarton: 10 Stk.	M3, M4 Gewindedorn
Arbeitsbereich: GO-NUT M3-M12 alle Materialien	Abmaß Umkarton: 54x48x27 cm	
Nettogewicht Werkzeug: 1kg	Bruttogewicht Umkarton: 15,2 kg	UNC Gewindedorne/ Zugstücke auf Anfrage

Bedienung



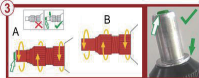
① Setzen Sie die Blindnietmutter auf den Gewindedorn, dann im Uhrzeigersinn aufschrauben.



② Stellen Sie sicher, dass das Gewinde nicht verkantet. Das vordere Ende des Gewindedorns sollte leicht überstehen/sichtbar sein. Die Blindnietmutter liegt am Vorderteil des Gerätes an.



③ Stellen Sie den Schalter nach unten.



④ Zum Setzen der Blindnietmutter bewegen Sie die Hebelarme seitwärts.



盲螺母铆接后起鼓状态
A/C: 不符合; B: 符合
铆接时应与被铆工件垂直



⑤ Nach dem Setzvorgang legen Sie bitte den Schalter nach oben, um die Blindnietmutter lösen zu können.



⑥ Bewegen Sie nun die Hebelarme einwärts, um die Blindnietmutter freizugeben.



⑦ Drehen Sie den hinteren Knopf gegen den Uhrzeigersinn und die Blindnietmutter wird freigegeben.



⑧ Fertig!

Wechsel der Verschleißteile/Zubehör



① Schraubabdeckung und Gewindehülse gegen den Uhrzeigersinn lösen.



②

Nun können Sie den Gewindedorn herausdrehen.



③ Ziehen Sie die Verschluss-hülse nach hinten, um den Gewindedorn wechseln zu können.



④ Ziehen Sie die Verschluss-hülse wieder nach hinten.



⑤ Setzen Sie die gewünschte Gewindehülse-und Dorn in die Verschluss-hülse.



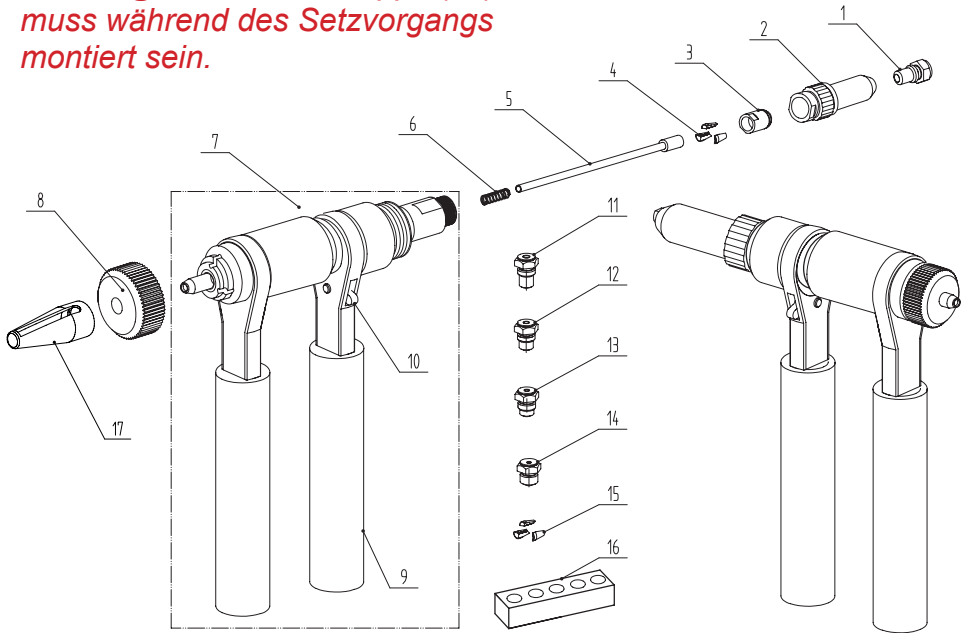
⑦ Drehen Sie die Aufnahme für die Gewindehülse sowie den Gewindedorn im Uhrzeigersinn.



⑧ Fertig.

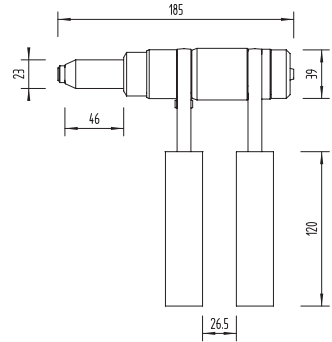
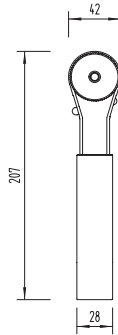
GO-12-R

Wichtig: Die Schutzakappe (17) muss während des Setzvorgangs montiert sein.



Nr.	Artikelnummer	Bezeichnung	Menge	Nr.	Artikelnummer	Bezeichnung	Menge
1	Z21014H00	Mundstück (6,4)	1	9	L20475H00	Schwarze Handgriffe	2
2	Z21103H00	Fronthülse	1	10	L23025H00	Schalter	1
3	L23053H00	Spannhülse	1	11	Z21018H00	Mundstück (6,0)	1
4	Z20320H00	3-teilige Spannbacken	1	12	Z21019H00	Mundstück (4,8/5,0)	1
5	Z40401H00	Druckbuchse	1	13	Z21020H00	Mundstück (4,0)	1
6	L40111H00	Feder für Druckbuchse	1	14	Z21021H00	Mundstück (3,2)	1
7	Z21104H00	Gehäuse	1	15	Z40102H00	Ersatz-Spannbacken	3
8	L23056H00	Hintere Abdeckung	1	16	B01216H00	Behälter für Mundstücke + Spannbacken	1
*Grau unterlegte Teile sind Verschleißteile				17	L62009H00	Schutzakappe	1

GO-12-R



Standardausrüstung:



	schwarz Ø 6,4
	weiß Ø 6,0
	rot Ø 4,8/ 5,0
	blau Ø 4,0
	lila Ø 3,2
	3-teiliges Spannbacken-Set
Optional	gelb Ø 2,4

Parameter:

Hub: 16 mm	Menge/ Umkarton: 10 Stk.
Arbeitsbereich: Ø 4,8-6,4 mm alle Materialien	Abmaß Umkarton: 54x48x27 cm
Nettogewicht Werkzeug: 1 kg	Bruttogewicht Umkarton: 14,0 kg

Bedienung



① Stecken Sie den Nietdorn in das Mundstück und legen Sie den Schalter nach unten.



④ Zur Entfernung des Restnietdorns legen Sie den Schalter nach oben.



② Öffnen Sie die Hebel und bringen Sie sie zum Setzen des Nietes wieder zusammen.



⑤ Drehen Sie einen Hebel im Uhrzeigersinn.



③ Sobald der Nietdorn bricht bzw. sich die Niethülse verformt, die Hebel nicht mehr bewegen



⑥ Der Restnietdorn kann entfernt werden bzw. fällt heraus.

(1) Mundstück-Wechsel

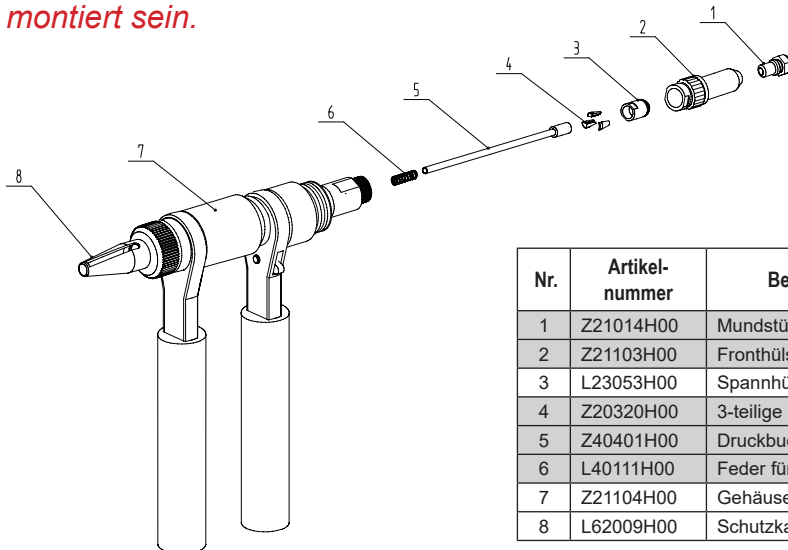
- Ausgangsposition wie in Bild 1, der Schalter liegt oben.(1)
- Drehen Sie einen Hebel gegen den Uhrzeigersinn bis zur Fixierung.
- Wechseln Sie das Mundstück



(2) Wechsel anderer Ersatzteile:

Zum Ersatzteilwechsel demontieren/montieren Sie das Gerät in der u.a. numerischen Reihenfolge.

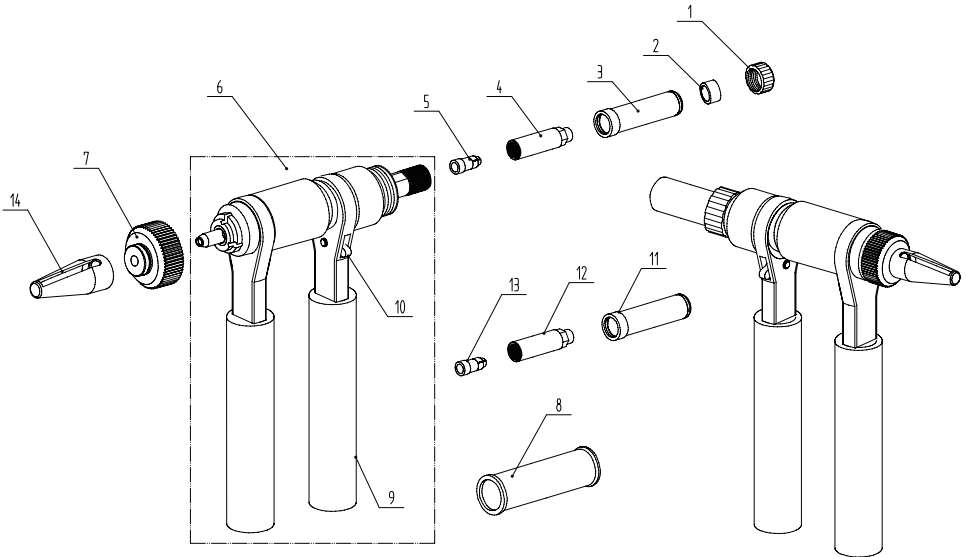
Wichtig: Die Schutzkappe (8) muss während des Setzvorgangs montiert sein.



Nr.	Artikelnummer	Bezeichnung
1	Z21014H00	Mundstück (6,4)
2	Z21103H00	Fronthülse
3	L23053H00	Spannhülse
4	Z20320H00	3-teilige Spannbacken
5	Z40401H00	Druckbuchse
6	L40111H00	Feder für Druckbuchse
7	Z21104H00	Gehäuse
8	L62009H00	Schutzkappe

GO-12-P

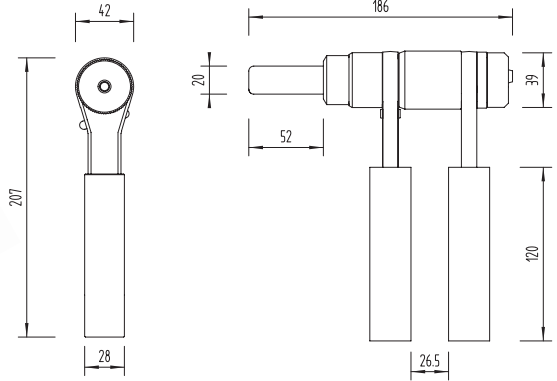
Wichtig: Die Schutzakappe (14) muss während des Setzvorgangs montiert sein.



Nr.	Artikelnummer	Bezeichnung	Menge	Nr.	Artikelnummer	Bezeichnung	Menge
1	L23002H00	Überwurfmutter	1	8	B01219H00	Behälter für Mundstücke	1
2	L23073H00	Gummiring (rot)	1	9	L20475H00	Schwarzer Handgriff	2
3	Z62010H00	Mundstück (6,4)	1	10	L23025H00	Schalter	1
4	Z62012H00	Spannbackenhülse (6,4)	1	11	Z62011H00	Mundstück (4,8/5,0)	1
5	L60045H00	3-teilige Gummispannbacken (6,4)	1	12	Z62013H00	Spannbackenhülse (4,8/5,0)	1
6	Z21105H00	Gehäuse	1	13	L64046H00	3-teilige Gummispannbacken (4,8/5,0)	1
7	L23056H00	Hintere Abdeckung	1	14	L62009H00	Schutzakappe	1

*Schnellwechselteile grau unterlegt, Nr. 11-13 optionale Teile

GO-12-P



Standardausrüstung:



Optional für Ø 5,0 mm:



Parameter:

Hub: 22 mm	Menge/ Umkarton: 10 Stk.
Arbeitsbereich: Ø 4,8-6,4 mm alle Materialien	Abmaß Umkarton: 54x48x27 cm
Nettogewicht Werkzeug: 1kg	Bruttogewicht Umkarton: 15,0 kg



Bedienung



①
Stecken Sie den Schließringbolzen in das Mundstück und legen Sie den Schalter nach unten.



④
Zur Entfernung des Restrietdorns legen Sie den Schalter nach oben.



②
Öffnen Sie die Hebel und bringen Sie sie zum Setzen des Schließringbolzens wieder zusammen.



⑤
Drehen Sie einen Hebel im Uhrzeigersinn.



③
Sobald der Schließringbolzen verformt ist, die Hebel nicht mehr bewegen.



⑥
Der Restrietdorn kann entfernt werden bzw. fällt heraus.

Zubehörwechsel



Zubehörwechsel gemäß des folgenden Ablaufs:

- Ausgangsposition wie in Bild 1, der Schalter liegt oben.
- Drehen Sie einen Hebel gegen den Uhrzeigersinn bis zur automatischen Fixierung.
- Wechseln Sie das gewünschte Mundstück.



Zum Ersatzteilwechsel demontieren/montieren Sie das Gerät in der skizzierten Reihenfolge.

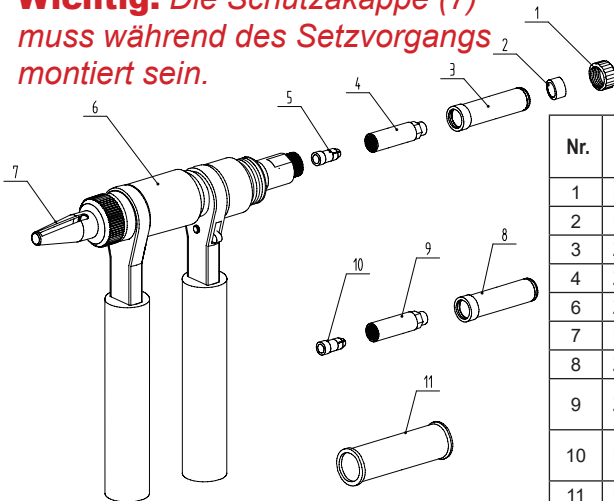
(1) Drehen Sie die Überwurfmutter ab.

(2) Nehmen Sie das Mundstück und den Gummiring heraus.

(3) Schrauben Sie die Spannbackenhülse ab und nehmen Sie die Spannbacken (3-teilig) heraus.



Wichtig: Die Schutzkappe (7) muss während des Setzvorgangs montiert sein.



Nr.	Artikelnummer	Bezeichnung
1	L23002H00	Überwurfmutter
2	L23003H00	Gummiring
3	Z62012H00	Mundstück (6,4)
4	Z62012H00	Spannbackenhülse (6,4)
6	Z21105H00	Gehäuse
7	L62009H00	Schutzkappe
8	Z26011H00	Mundstück (4,8/5,0)
9	Z62013H00	Spannbackenhülse (4,8/5,0)
10	L64046H00	Gummispannbacken (4,8/5,0)
11	B01219H00	Behälter für Ersatzteile

Fehlerbehebung

Blindnietmutter Handzange GO-12-N		
Fehler	Mögliche Ursachen	Lösung(en)
Die Blindnietmutter klemmt beim Auf-oder Abschrauben vom Gewindedorn.	<ol style="list-style-type: none"> 1. Falsche Gewindedorngröße gewählt. 2. Verschmutzter Gewindedorn. 3. Falsche Blindnietmutter. 	<ol style="list-style-type: none"> 1. Setzen Sie den zur Blindnietmutter passenden Gewindedorn ein. 2. Reinigen Sie den Gewindedorn mit einer Metallbürste. 3. Setzen Sie die passende Blindnietmutter auf den Gewindedorn.
Die Blindnietmuttergewinde greift nicht in den Gewindedorn.	Abgenutzter Gewindedorn	Setzen Sie einen neuen Gewindedorn ein.
Die Blindnietmutter verformt sich nicht ausreichend.	Die Blindnietmutter wurde nicht richtig aufgespindelt.	Stellen Sie sicher, dass das Gerät gemäß Anleitung (S. 4) montiert ist.

Blindniet Handzange GO-12-R		
Fehler	Mögliche Ursachen	Lösung(en)
Der Nietsdorn lässt sich nicht in das Mundstück einführen.	<ol style="list-style-type: none"> 1. Die Spannbacken sind nicht geöffnet, das Mundstück ist nicht korrekt eingesetzt. 2. Falsches Mundstück (Durchmesser). 3. Verklebter Restnietdorn im Gerät. 4. Metallgrate zwischen Mundstück und Druckbuchse. 	<ol style="list-style-type: none"> 1. Stellen Sie sicher, dass das Gerät gemäß Anleitung (S. 8) montiert ist. 2. Wechseln Sie das Mundstück. 3. Entfernen Sie das Mundstück und benutzen Sie ein 3 mm Stahldraht, um den verklebten Restnietdorn herauszuschieben. 4. Wechseln Sie das Mundstück und reinigen die Druckbuchse.
Der Nietdorn reißt nicht ab.	3-teilige Spannbacken sind abgenutzt.	Wechseln Sie die Spannbacken.
Spannbacken greifen den Nietdorn nicht.	<ol style="list-style-type: none"> 1. Das Spannbacken-Set ist abgenutzt. 2. Elastische Ermüdung der Feder der Druckbuchse 3. Verschmutzte Spannbacken 	<ol style="list-style-type: none"> 1. Erneuern Sie die Spannbacken. 2. Wechseln Sie die Feder der Druckbuchse (6). 3. Reinigen Sie die Spannbacken mit einer Metallbürste.

Schließringbolzen Handzange GO-12-P		
Fehler	Mögliche Ursachen	Lösung(en)
Der Schließringbolzen lässt sich nicht in das Mundstück einführen.	<ol style="list-style-type: none"> 1. Die Spannbacken sind nicht geöffnet. 2. Sie verwenden das falsche Mundstück. 3. Die Spannbackenhülse ist verschmutzt. 	<ol style="list-style-type: none"> 1. Stellen Sie sicher, dass das Gerät gemäß Anleitung (S. 15) montiert ist. 2. Wechseln Sie das Mundstück. 3. Säubern oder wechseln Sie die Spannbackenhülse.
Der Schließringbolzen bricht nicht.	Die Spannbacken sind abgenutzt.	Erneuern Sie die Spannbacken.
Die Spannbacken greifen nicht.	Die Spannbacken sind abgenutzt oder verschmutzt.	Wechseln oder säubern Sie die Spannbacken.

Garantie und Service

Werkzeugschäden, die durch unsachgemäße, nicht der Anleitung entsprechende, Handhabung verursacht wurden, fallen nicht unter die Gewährleistung.

Die Gewährleistung beträgt 12 Monate nach Rechnungsstellung. Bei eventuellen Materialschäden ersetzt die GOEBEL GmbH die entsprechenden Geräteteile. Dafür muss das Werkzeug mit Verpackung an die GOEBEL GmbH geschickt werden. Die Rücksendung von Einzelteilen kann leider nicht bearbeitet werden.

Wenn Sie Fragen zum Gerät bzw. zur Bedienung haben, wenden sich bitte an Ihren lokalen Händler oder an GOEBEL GmbH.

Quality The First Time



GOEBEL GMBH
MÜHLENSTRASSE 2-4
D-40699 ERKRATH
PHONE: +49 (0)211 24 5000 0
SALES@GOEBEL-GROUP.COM