

Produktinformation

25 21 160

Flachrundzange mit Schneide (Radiozange)

DIN ISO 5745

- Geeignet für feinere Greif- und Schneidarbeiten
- Flach-runde, lange, spitz zulaufende Backen
- Greifflächen gezahnt
- Mit Schneiden für weichen, mittelharten und harten Draht
- Schneiden zusätzlich induktiv gehärtet, Schneidenhärte ca. 61 HRC
- 40° gewinkelte Backen
- Vanadin-Elektrostahl, geschmiedet, mehrstufig ölgehärtet



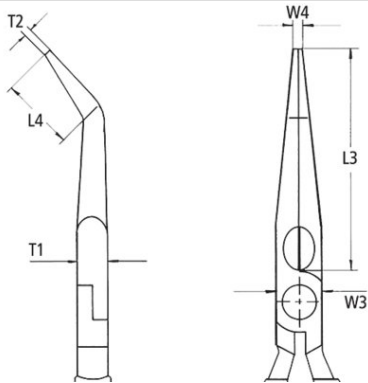
Allgemein

Artikel-Nr.	25 21 160
EAN	4003773050476
Zange	schwarz atramentiert
Kopf	poliert
Griffe	mit Kunststoff überzogen
Gewicht	116 g
Abmessungen	160 x 50 x 20 mm
Norm	DIN ISO 5745
Reach	Nein
RohS	Nein

Technische Attribute

Schneidwerte mittelharter Draht (Durchmesser)	Ø 2,5 mm
Schneidwerte harter Draht (Durchmesser)	Ø 1,6 mm
Backendicke (am Gelenk) (T1)	9,0 mm
Spitzenbreite (W4)	3,0 mm
Spitzendicke (T2)	2,5 mm
Backenlänge (L3)	50,0 mm
Kopfbreite (W3)	16,5 mm
Greifflächenlänge (L4)	23 mm

Technische Attribute



Klassifikation

eCl@ss 5.1.4	21040301
profiCl@ss 6.0	AAA004c004
UNSPSC 13.1	27112134

Technische Änderungen und Irrtümer vorbehalten

