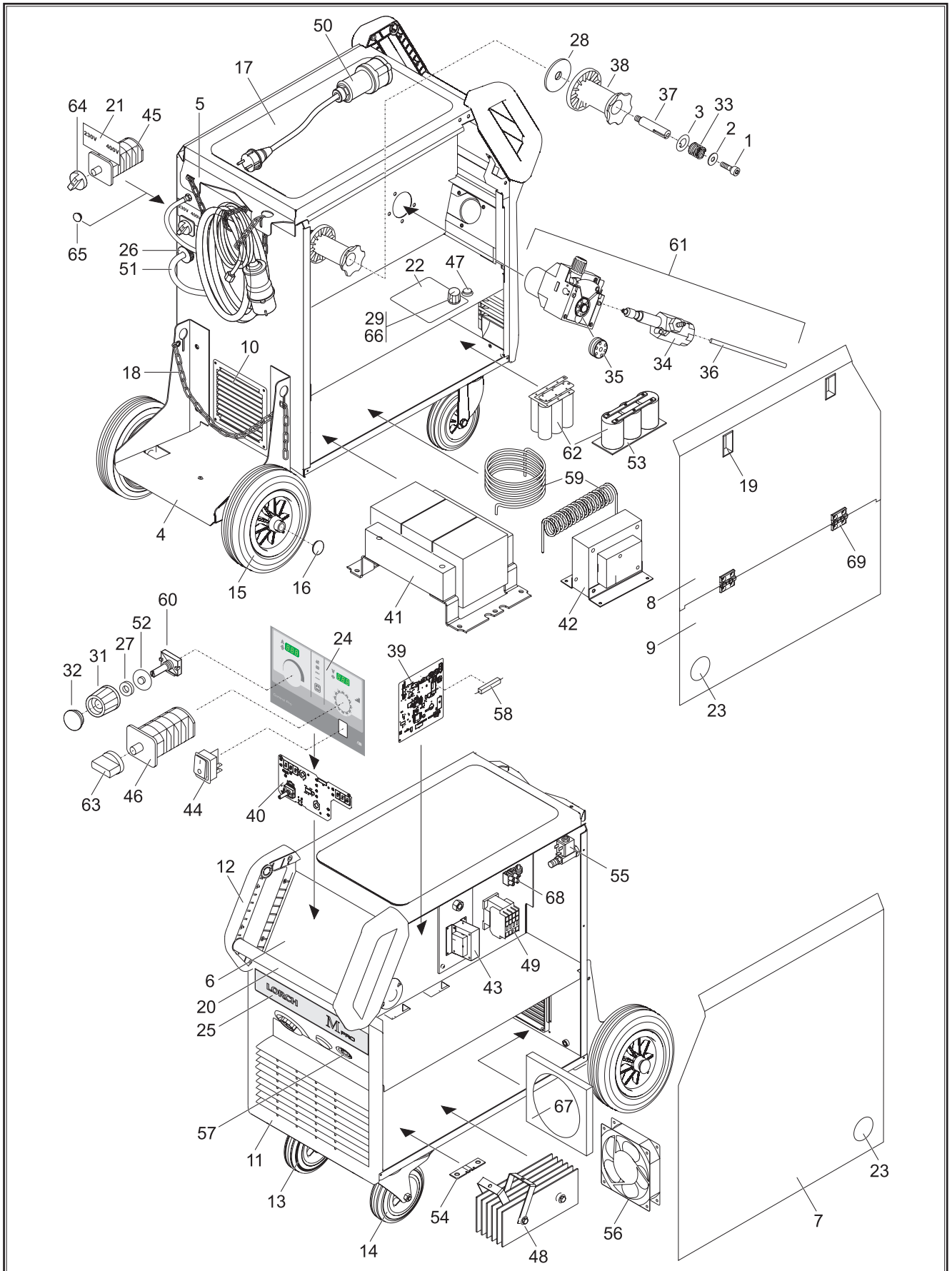


990.3770.0-06 M-Pro 300 ControlPro (c)

9501052



990.3770.0-06 M-Pro 300 ControlPro (c)

9501052

Pos	Mat.Nr.	Bezeichnung	designation	Название
1	600.6452.0	Inbusschraube M10x25	hexagon socket head cap screw M10x25	Винт с шестигранной головкой M10x25
2	600.7104.0	Kotflügelscheibe 10.5x30 verz.	Washer 10.5x30 galvanized	Шайба 10.5x30 оцинкованная
3	600.7260.0	Sicherungsblech DIN462 Stahl DM 22	internal tab washer DIN462 steel DM 22	Стопорная пластина DIN462 сталь DM 22
4	602.1936.0	Flaschenwagen G26-1	cylinder trolley G26-1	Тележка баллона с защитным газом G26-1
5	602.1870.0	Flaschenhalter G26	cylinder fastener G26	Держатель баллона с защитным газом G26
6	602.1871.0	Displayblech G26 RAL 9005 FS-M	display panel G26 RAL 9005 FS-M	Панель дисплея G26 RAL 9005 FS-M
7	602.1886.0	Seitenteil rechts G26-1 RAL 2002 GS-G	side panel right G26-1 RAL 2002 GS-G	Бок. часть правая G26-1 RAL 2002 GS-G
8	602.1958.0	Seitenteil li. oben G26-2 RAL 2002 GS-G	side panel top left G26-2 RAL 2002 GS-G	Бок. часть левая верхняя G26-2 RAL 2002 GS-G
9	602.1968.0	Seitenteil li. unten G26-3 RAL 2002 GS-G	lower side panel left G26-3 RAL 2002 GS-G	Бок. часть левая нижняя G26-3 RAL 2002 GS-G
11	604.2603.0	Frontblende G26-2 RAL 9005	front G26-2 RAL 9005	Клапан покрытия передний G26-2 RAL 9005
12	604.2601.0	Griff G26 RAL 9005	handle G26 RAL 9005	Ручка G26 RAL 9005
13	604.3050.0	Lenkrolle 125 KU	swivel castor 125 KU	Ролик рулевой 125 KU
14	604.3051.0	Totalstoprolle 125 KU	swivel castor, braked 125 KU	Ролик тормозной 125 KU
15	604.3073.0	Rad 200 x 50 Achs-Ø 20mm	wheel 200 x 50 Achs-Ø 20mm	Колесо 200 x 50 Achs-Ø 20mm
16	604.3200.0	Starlockkappe DM 20	starlock cap DM 20	Колпачок DM 20
17	604.3508.0	Gummi-Riefenmatte 440 x 240mm	rubber mat 440 x 240mm	Резиновый коврик 440 x 240mm
18	604.3602.0	Kette für Gasflasche 700 mm	chain gas cylinder 770 mm	Цепь для газового баллона 700 mm
19	604.3683.0	Schiebeverschluss	Snap lock	Зажим
20	604.3731.0	Handgriffrohr Edelstahl 307mm AD 25	Handle tube steel 307mm AD 25	Рукоятка для транс. из нерж. стали 307mm AD 25
22	606.1211.5	Aufkleber Synergietabelle M-PRO 300	sticker synergy-table M-PRO 300	Наклейка Таблица синергии M-PRO 300
23	606.2027.0	Aufkleber Netzstecker ziehen 30mm blau	sticker pull mains plug 30 mm blue	Наклейка Вытащить вилку 30mm синяя
24	608.0609.0	Frontfolie ControlPro 12 Stufen	Front foil ControlPro 12 steps	Передняя пленка ControlPro 12 ступеней 230V/400
25	608.0608.5	Typenbezeichnung M300	type labeling M200CuSi	Типовое обозначение M300
26	610.2530.0	Zugentlastungsverschraubung PG 13,5	cable gland PG 13,5	Кабельный ввод PG 13,5
27	610.3032.0	Dichtring Schaumstoff AD16xID8xH6	sealing ring AD16xID8xH6	Прокладочное кольцо пор. пенопласт AD16xID8xH6
28	612.5200.0	Filzscheibe 80x20x4	felt washer 80x20x4	Войлочная шайба 80x20x4
29	614.0302.0	Drehknopf 21mm sw/Str. Deckel 6,35mm-D	knob 21mm black w. indic. mark cap 6,35mm-D	Ручка вращения 21mm чер.с мет. крышка 6,35mm-D
31	614.0650.7	Drehknopf 31mm/schwarz/o. Strich/WE6.35mm	Knob 31mm/black/shaft 6,35mm	Ручка вращения 31mm черная ось 6.35mm
32	614.0661.0	Deckel 31mm rot	knob cap 31mm red	Крышка 31mm красная
33	620.4200.0	Druckfeder 3,4 DI 21x30x4,25	spring 3,4 DI 21x30x4,25	Пружина 3,4 DI 21x30x4,25
34	620.7117.0	Zentralbuchse 86mm SF	Central socket 86mm SF	Центральный разъем 86mm SF
35	620.8960.2	Vorschubrolle 0,8/1,0 ST Typ 37 SF	Feed roll 0,8/1,0 ST Typ 37 SF	Проволокоподающий ролик 0,8/1,0 ST Typ 37 SF

(E) Ersatzteil / spare part / Запасные части

(T) Tauschteil / replacement part / Обменные части

990.3770.0-06 M-Pro 300 ControlPro (c)**9501052**

Pos	Mat.Nr.	Bezeichnung	designation	Название
36	620.9008.0	Führungsrohr 91,5mm 2,0 Ms	Guide tube 92,5mm 2,0 Ms	Направляющая трубка 91,5mm 2,0 Ms
37	620.9462.0	Aufnahmeholzen 103mm	stud for wire coil support 103mm	Болт принятия 103мм
38	620.9700.0	Drahtrollen-Führungsdorn	wire coil support	Катушка-разматывающий стержень
39	650.5445.5	E-Baugruppe M-ControlBasic (E)	pc-board M-ControlBasic (E)	Электронная плата M-Control-Basic (E)
39	650.5445.9	E-Baugruppe M-ControlBasic (T)	pc-board M-ControlBasic (T)	Электронная плата M-Control-Basic (T)
40	650.5451.5	E-Baugruppe M-Bedienfeld Basic Plus (E)	pc-board M-Control console Basic Plus (E)	Эл. плата М-Панель управления Basic Plus (E)
40	650.5451.9	E-Baugruppe M-Bedienfeld Basic Plus (T)	pc-board M-Control console Basic Plus (T)	Эл. плата М-Панель управления Basic Plus (T)
41	655.1745.0	Trafo WA 11000054 MP	Transformer WA 11000054 MP	Трансформатор WA 11000054 MP
42	655.5535.0	Drossel (v2) WA 24000054	Inductor (v2) WA 24000054	Дроссель (v2) WA 24000054
43	655.8050.5	Steuertrafo 230/400V 42V / 19V Länge 150	Control transformer 230/400V 42V / 19V	Управляющий транс.230/400V 42V / 19V длина 150
44	657.0204.0	Wippschalter 2pol. 20A 250V~ FS 6,3	switch 20A 250V~ FS 6,3	Кулисный переключатель 2пол. 20A 250V~ FS 6,3
46	657.1005.1	Stufenschalter 12/- Stu.20A BCD 3Ph v.2	Step switch 12/- Stu.20A BCD 3Ph v.2	Ступенчатый переключатель 12/- Сту.20A BCD 3Ph v.2
47	657.8500.0	Taster 1-polig Schliesser 20mm grau	pushbutton switch S.P. N.C. 20mm grey	Кнопка 1-пол.нормально разомкнутый 20мм серый
48	658.0152.0	Gleichrichter B6 6P7D 100x250	rectifier B6 6P7D 100x250	Выпрямитель B6 6P7D 100x250
49	659.0012.0	Schütz A042 22 3001	contactor A042 22 3001	Контактор A042 22 3001
51	661.7604.7	Netzkabel 4G1.5 CEE 16 3AE-1FS	Mains cable 4G1.5 CEE 16 3AE1FS	Сетевой кабель 4G1.5 CEE 16 3AE1FS
52	663.0203.0	Isolierbuchse M9 1/3mm AD 28mm	insulation socket M9 1/3mm AD 28mm	Изоляционная муфта M9 1/3mm AD 28mm
54	665.0532.0	Nebenwiderstand 300A/48mV	Shunt 300A/48mV	Шунт 300A/48mV
55	665.3006.0	Magnetventil 24V DC 1/4"-Schlauchanschl.	solenoid valve 24VDC 1/4"-hose connectio	Электромагнитный клапан 24VDC 1/4" шланг
56	665.5726.0	Axialventilator 172x38	axial fan 172x38	Осевой вентилятор 172x38
57	665.7020.0	Einbau-Buchsenteil BEB 35-50 mm ²	insert sleeve BEB 35-50	Встроенный разъем BEB 35-50 mm ²
59	700.7992.0	Drosselwiderstand 0,2R Ø100mm	resistor f. inductor 0,2R Ø100mm	Сопrotивление индуктивности 0,2R Ø100мм
60	720.5000.0	Digital Encoder 24imp 360' 6,35mm	digital encoder 24imp 360' 6,35mm	Цифровой кодер 24imp 360' 6,35мм
61	982.5246.0	BG - Vorschubeinheit VE 42 TYP37 SF	BG - Feed unit VE 42 TYP37 SF	Механизм подачи VE 42 TYP37 SF
63	614.1525.0	Knebel Typ N 25.W 6mm	handle type N 25.W 6mm	Ручка переключения Typ N 25.W 6mm
65	610.0055.0	Abdeckkappe schwarz AD 10,3 LD 9,5	cover cap black AD 10,3 LD 9,5	Колпачок черный AD 10,3 LD 9,5
66	650.5448.5	E-Baugruppe M-BCD-Schalter (E)	pc-board M-BCD-switch (E)	Электронная плата M-BCD-Выключатель (E)
67	602.1940.0	Lüfterblech G26	ventilator plate G26	Кожух вентилятора G26
68	570.8054.0	Schutzleiterüberwachung 6qmm 10A M5	protective earth monitoring 6qmm 10A M5	Контроль заземляющего провода 6qmm 10A M5
69	610.3126.0	Scharnier 40x40 sw KU	hinge 40x40 sw KU	Шарнир 40x40 sw KU

(E) Ersatzteil / spare part / Запасные части**(T) Tauschteil / replacement part / Обменные части**