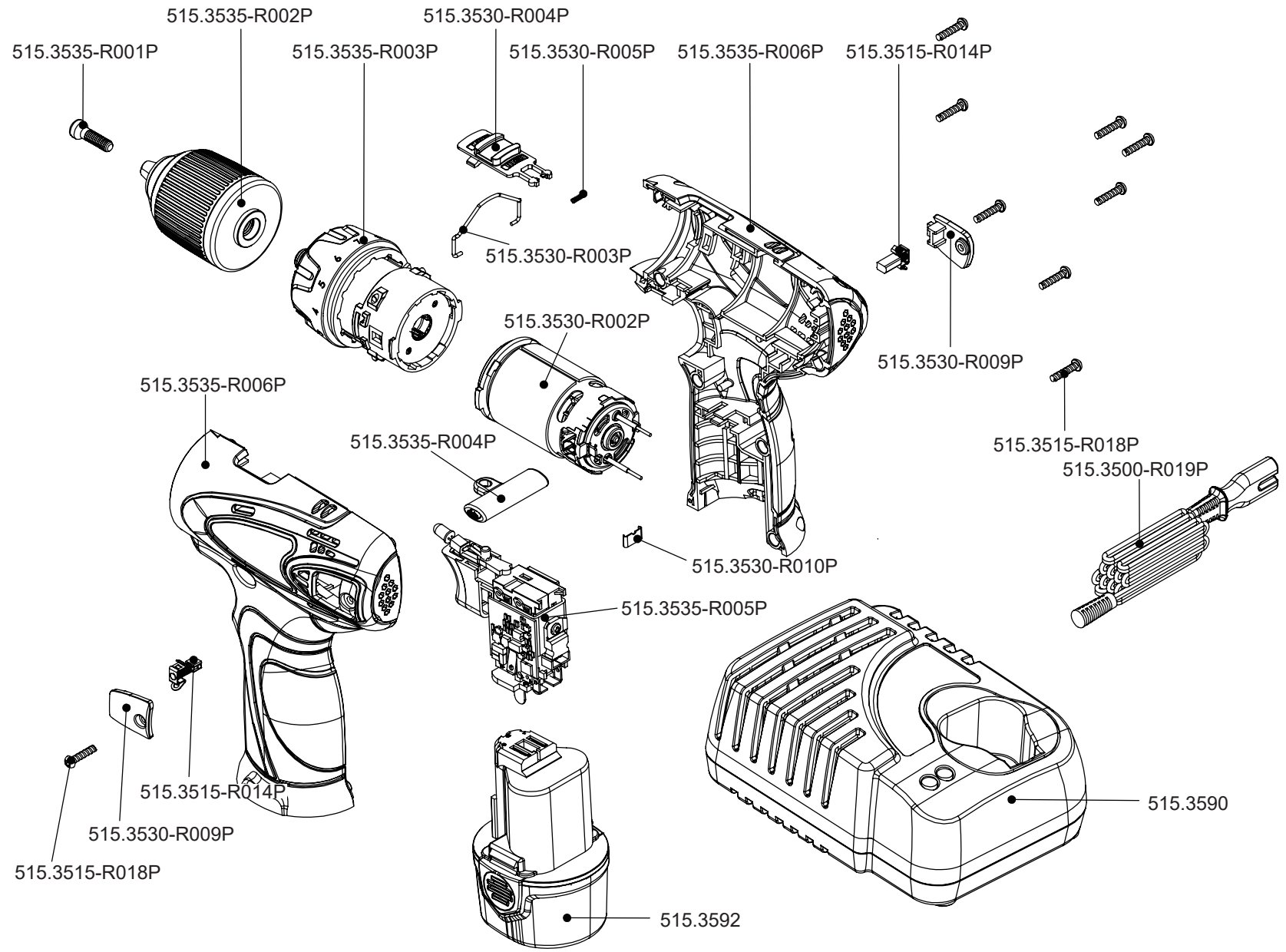


Art. 515.3535



Art. 515.3535



Art.-Nr.	Description	Beschreibung	Menge Qty.
515.3500-R019P	Power cord	Stromkabel	1
515.3515-R014P	Carbon brush	Kohlebürste	2
515.3515-R018P	Housing screw	Gehäuseschraube	9
515.3530-R002P	Electric motor	Elektromotor	1
515.3530-R003P	Spring for speed regulator	Feder für Geschwindigkeitsregulierung	1
515.3530-R004P	Speed reverser switch	Geschwindigkeitsvorwahl Schalter	1
515.3530-R005P	Spring	Feder	1
515.3530-R009P	Carbon brush cover	Abdeckung für Kohlebürste	2
515.3530-R010P	Housing fixture	Gehäuseklammer	1
515.3535-R001P	Chuck screw	Schraube für Bohrfutter	1
515.3535-R002P	Keyless chuck 3/8"	Schnellspannbohrfutter 3/8"	1
515.3535-R003P	Gear box with torque control	Getriebe mit Drehmomentvorwahl	1
515.3535-R004P	Reverser rod	Umschalthebel	1
515.3535-R005P	Main switch with PCB	Hauptschalter und Platine	1
515.3535-R006P	Housing left + right	Gehäuse Links + Rechts	1