

D

Gefahrenhinweise:

Lesen Sie diese Gebrauchsanweisung vor der ersten Benutzung durch. Der Plattenspanner PS55 dient zum Spannen oder Spreizen von Werkstücken mit glatten Oberflächen.

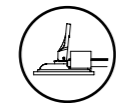
Anwendung:

Bitte vor Arbeitsbeginn auf saubere, glatte und unbeschädigte Platten- und Saugerflächen für besten Halt des Plattenspanners achten! (Max. Spannkraft 260 N)

1. Plattenspanner PS55 rechtwinklig zur Fuge auf die Platten setzen. Beide Sauger **A** und **B** gegen die Platte drücken und beide Spannhebel **C** betätigen.
2. Durch Drehen des Griffes **D** Platten zusammenziehen oder spreizen.
3. Gegebenenfalls Höhenunterschiede an der Plattenfuge mit den Hebeln **E** ausgleichen.
4. Zum Entfernen des Plattenspanners beide Spannhebel **C** betätigen. Keinesfalls spitze Gegenstände verwenden!

Reinigung:

Gummiplatten bei Bedarf mit klarem Wasser oder Fensterreiniger reinigen.



Lagerung:

Werkzeug stets mit gelösten Spannhebeln und staubfrei lagern.

Warnung: Beim Einsatz des PS55 unbedingt beachten!

Spannwerkzeuge sind nicht geeignet zum Heben, Ziehen, Transportieren. Sie dürfen nur von Hand ohne zusätzliche Hilfsmittel gespannt werden. Falscher Gebrauch kann Personen- oder Sachschäden hervorrufen. Beim Einsatz an senkrechten Flächen oder über Kopf muss der Plattenspanner zusätzlich gegen Herunterfallen gesichert werden. Bitte beachten Sie, dass Ihnen gegen unser Unternehmen keine Ansprüche aus Vertrag oder Delikt, insbesondere keine Produkthaftungsansprüche wegen Personen- oder Sachschäden zustehen, wenn Sie unsere Gebrauchs- oder Warnhinweise missachten.



Important:

Please read these instructions carefully before using the BESSEY Seaming tool PS55 for the first time. The BESSEY Seaming tool PS55 can be used only on clean and smooth surfaces.

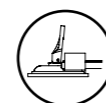
Use:

Before starting work, ensure that the work surface is clean and free of dust for optimum grip by the BESSEY Seaming tool PS55 (Max. clamping force 260 N).

1. Position the BESSEY PS55 Seaming Tool on the work surface so that it is at right angles to the joint. Press both of the vacuum adapters **A** & **B** against the work surface depress both of the clamping levers **C**.
2. Turn the handle **D** to either clamp or spread the work pieces.
3. If necessary use the levers **E** to equalize any height differences at the plate joint.
4. To release the Seaming Tool press both clamping levers **C**. Don't use sharp objects!

Cleaning:

If required the rubber caps can be cleaned by clear water or window cleaner.



Storage:

Always store the tool with it's clamping levers **C** released and free of dust.

Warning! When using the PS55!

Clamping tools are not suitable for lifting, pulling or transporting. They should only be clamped manually without using any auxiliary tools. Improper use may lead to personal injuries – or material damages. When using on vertical surfaces or overhead the seaming tool must be secured, to guard against falling down. Please advised that claims against our company arising from an agreement or from an unlawful act, in particular product liability claims for injury or property damage, are invalidated by failure to heed our instructions and warnings.



Consignes de sécurité :

Lire attentivement cette notice avant utilisation de l'outil. La presse à panneaux PS 55 sert à rapprocher ou à maintenir écartées des pièces à travailler et à surface lisse et compacte.

Utilisation :

Pour un bon fonctionnement de l'outil, assurez-vous que les surfaces à travailler sont propres exemptes de saletés, de poussière et qu'elles correspondent à des matériaux compacts. (Puissance de serrage max. 260 N)

1. Posez la presse à panneaux PS 55 sur les panneaux à travailler. Actionnez les ventouses **A** et **B** en agissant sur les leviers de serrage **C**.
2. Rapprochez ou écartez les panneaux en tournant la poignée **D**.
3. Ajustez les hauteurs de positionnement des panneaux au moyen des leviers **E**.
4. Pour libérer la presse actionnez les deux leviers de serrage **C**. Ne pas utiliser d'outil pointu.

Entretien :

Les ventouses se nettoient à l'eau claire ou avec un produit d'entretien pour vitres.



Précaution :

Hors utilisation, stockez la presse à panneaux PS 55 en position ouverte pour supprimer toutes tensions.

Mise en garde : Lors de l'utilisation de la PS 55 soyez toujours concentrés sur votre travail !

Les outils de serrage ne doivent pas être utilisés pour soulever, tirer ou transporter des charges. Les outils de serrage doivent être utilisés à la main sans autres accessoires. Une mauvaise utilisation peut entraîner des dommages aux biens ou aux personnes. En utilisation verticale ou en position inversée il faut assurer l'outil contre sa chute. Nous dégageons notre responsabilité en cas de non application des présentes consignes de sécurité et dégageons ainsi toute responsabilité à ce titre pour quels que dommages que ce soient tant aux biens qu'aux personnes.



Weitere Fragen beantwortet Ihnen gerne Ihr Fachhändler oder BESSEY.

For further questions please contact your dealer or BESSEY.

Pour toutes questions complémentaires, merci de vous adresser à votre distributeur ou à BESSEY.

En el caso de que tuviera preguntas, rogamos se ponga en contacto con su distribuidor autorizado o directamente con BESSEY.

Sarà inoltre lieta di offrire consulenza, chiarimenti presso il commercio specializzato o BESSEY.

Uw leverancier beantwoordt graag uw overige vragen over Bessey producten.

Yderligere spørgsmål besvares gerne af din specialforhandler eller BESSEY.

На прочие вопросы Вам с удовольствием ответят представители вторизованного дилера или фирмы BESSEY.

BESSEY Tool GmbH & Co. KG ■ Mühlwiesenstraße 40
74321 Bietigheim-Bissingen ■ Germany
Fon +49 7142 401-0 ■ Fax +49 7142 401-451
www.bessey.de ■ e-mail: info@bessey.de

Distributed/Distribué/Distributado:
BESSEY Tools North America
Canada: Cambridge, ON N1R 7J4
USA: Lithia Springs, GA 30122
Toll-free: 1-800-828-1004
www.besseytools.com



3006401 f 03/2020

SIMPLY BETTER®

Hinweise für Gebrauch, Sicherheit und Anwendung.
Hints for use, safety and application.
Indications pour l'utilisation et la securite.
Instrucciones de uso y seguridad.
Istruzioni per l'uso e avvertenze.
Aanwijzingen voor het gebruik, veiligheid en toepassing.
Oplysninger om anvendelse og sikkerhed.
Указания по использованию и мерам безопасности.

PS 55

Plattenspanner | Seaming tool

Presse à panneaux |

Tornillo de apriete para encimeras |

Aggraffatore | Platenspanner

Pladespænder | Зажим для пластин



ES**Atención:**

Lea atentamente estas instrucciones de uso antes de utilizar el tornillo de apriete para encimeras PS55 por primera vez. Este tornillo de apriete para encimeras solo puede emplearse sobre superficies lisas y limpias.

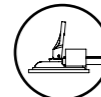
Utilización:

Antes de iniciar el trabajo, asegurese de que la superficie esté limpia y libre de polvo para lograr un óptimo agarre del tornillo de apriete para encimeras PS55. (Fuerza de apriete máx. 260 N)

1. Coloque el tornillo de apriete para encimeras PS55 sobre las placas de forma perpendicular a la junta. Presione las ventosas **A** y **B** contra la placa y accione las bombas de vacío **C**.
2. Junte o separe las placas girando la empuñadura **D**.
3. Si es necesario, compense las diferencias de altura en la junta de las placas, con las palancas **E**.
4. Para retirar la herramienta levante ambas palancas de sujeción. ¡No use objetos afilados!

Limpieza:

Si es necesario las gomas de las ventosas pueden limpiarse con agua o líquido limpia cristales.

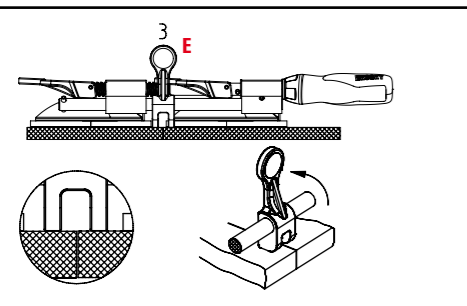
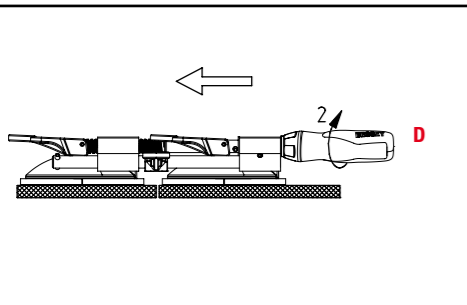
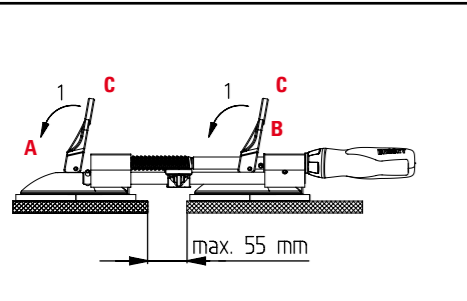
**Almacenamiento:**

Guarde la herramienta siempre con las palancas de sujeción **C** abiertas y libres de polvo.

¡Advertencia! ¡Tengan muy en cuenta estas indicaciones al emplear el PS55!

Las herramientas de sujeción no son adecuadas para levantar, tirar, y/o transportar. Solo deben emplearse manualmente, sin medios auxiliares adicionales. El uso inapropiado puede causar daños en personas o materiales. Si se emplea la herramienta en superficies verticales o por encima de la cabeza debe asegurarse convenientemente para evitar que caiga.

Tenga en cuenta que cualquier reclamación por daños y perjuicios derivados de la utilización de nuestras herramientas será inválida en caso no haber atendido a nuestras instrucciones de uso y advertencias de seguridad.

**IT****Avvertenze:**

Leggete attentamente le istruzioni per l'uso prima di utilizzare per la prima volta quest'utensile. L'aggraffatore PS 55 può essere usato sia per serrare sia per allontanare particolari con superfici lisce.

Applicazione:

Attenzione, per una maggiore tenuta, prima di operare assicurarsi che le superfici su cui le ventose devono fare presa siano piatte ed intatte, accuratamente pulite e prive di pulviscolo. (Max. forza di serraggio 260 N)

1. Posizionare l'aggraffatore PS55 ad angolo retto rispetto alle fughe delle piastrelle. Fissare le ventose **A, B** sulla superficie delle piastrelle esercitando una pressione decisa ed azionare la leva di serraggio **C**.
2. Ruotando l'impugnatura in legno **D**, avvicinare o allontanare tra loro le piastrelle.
3. Livellare eventuali differenze di altezza delle fughe delle piastrelle azionando le leve di serraggio **E**.
4. Azionare entrambe le leve di serraggio **C** per rimuovere il PS. Non utilizzare in nessun caso oggetti appuntiti!

Pulizia:

Le ventose si puliscono ad acqua o con un detergente.

**Magazzinaggio:**

Riporre l'utensile con le leve di serraggio rilasciate e conservare in luogo privo di pulviscolo:

Attenzione! Osservare le seguenti avvertenze nell'utilizzo dello PS55!

Gli utensili di serraggio non sono adatti al sollevamento, al traino o al trasporto. Devono essere serrati solo a mano, senza l'utilizzo di strumenti ausiliari. L'uso improprio può causare seri danni a persone o cose. Nell'utilizzo su superfici verticali o a capofitto il PS55 deve essere assicurato per evitare che cada. L'azienda non si assume responsabilità alcuna per danni verso persone o cose nel caso in cui le avvertenze e istruzioni per l'uso non vengano rispettate o fraintese.

**Attentie !**

Lees eerst de gebruikershandleiding. De platenspanner PS55 dient voor het tegen elkaar drukken of spreiden van werkstukken met gladde oppervlakken.

Gebruik :

Voor het bereiken van een maximale zuigkracht van de platenspanner is een glad en stofvrij oppervlak vereist. (Max. spankracht 260 N)

1. Plaats de platenspanner PS55 horizontaal op het oppervlak van het werkstuk. Beide zuignappen **A** en **B** tegen de plaat drukken en beide spanhefbomen **C** bedienen.
2. Gebruik draaigreep **D** om platen tegen elkaar te drukken of te spreiden.
3. Met hefboom **E** kunnen eventuele hoogteverschillen worden gecompenseerd.
4. Vóór het verwijderen van de platenspanner beide spanhefbomen **C** bedienen. Nooit scherpe/puntige voorwerpen gebruiken!

Reiniging :

De rubberen zuignappen zo nodig met helder water of glasreinigingsmiddel schoonmaken.

**Opslag :**

Platenspanners altijd met losgedraaide spanhefbomen **C** en stofvrij opbergen.

Waarschuwing:

Spangereedschappen zijn niet geschikt om mee te heffen, trekken of transporteren. Span alleen met de hand en zonder extra hulpmiddelen. Onjuist gebruik kan leiden tot persoonlijk letsel of materiële schade. Bij toepassing op verticale vlakken of „onderste-boven” moet de platenspanner extra worden beveiligd tegen naar beneden vallen. Houd er rekening mee dat u onze onderneming niet contractueel of voor delicten, met name op het gebied van productaansprakelijkheid door persoonlijk letsel of materiële schade, aansprakelijk kunt stellen als u onze waarschuwingen en gebruiksaanwijzingen niet opvolgt.

NL**Vigtigt:**

Læs venligst instruktionerne omhyggeligt før du tager pladespænderen i brug første gang. Kan kun bruges til at spænde og sprede emner med rene og glatte overflader.

Anvendelse:

Sørg for at emnet og sugekopperne er rene, glatte og intakte, så pladespænderen får det bedst mulige greb om emnet! (Maks. spændekraft 260 N)

1. Placer PS55 pladespænderen på tværs af samlingen på pladen. Tryk sugekopperne **A** og **B** fast på pladen og tryk de to spændearme **C** ned.
2. Drej håndtaget **D** for at spænde eller sprede emnerne.
3. Udlign eventuelle højdeforskelle ved pladesamlingen med de excentriske arme **E**.
4. Løsn de to spændearme **C** for at fjerne pladespænderen. Brug under ingen omstændigheder spidsse genstande!

Rengøring:

Rengør gummipladerne med rent vand eller vinduesrens ved behov.

**Opbevaring:**

Opbevar altid værktøjet med løsnede spændearme på et stofrit sted.

Advarsel: Skal overholdes ved brug af PS55!

Spændeværktøj er ikke egnet til løft, træk eller som transportsikring. Må kun spændes manuelt uden brug af hjælpværktøj. Forkert brug kan medføre personska- de eller materiel skade. Ved brug på lodrette overflader eller over hovedhøjde skal pladespænderen desuden sikres, så den ikke falder ned. Bemærk venligst, at kontraktmæssige krav eller produktansvar pga. personska- de eller materiel skade ikke godtages, hvis brugsanvisningen og diverse advarsler er blevet tilsidesat.

DK**Внимание:**

Перед началом использования устройства изучите настоящую инструкцию. Устройство PS55 предназначено для сплачивания деталей с гладкими поверхностями.

Применение:

Прежде чем начать работу, проверьте, чтобы поверхности плит были гладкими, без повреждений и очищены от пыли для лучшей фиксации зажимного устройства! (Макс. Зажимное усилие 260 Н)

1. Устройство PS55 поставить на плиты перпендикулярно к стыку. Прижать обе присоски **A** и **B** к плитам и повернуть оба зажимных рычага **C**.
2. Поворачивая ручку **D** сплотить плиты, сдвинуть или раздвинуть плиты.
3. Неровности стыков плит по высоте можно при необходимости устранить с помощью рычагов **E**.
4. Для снятия зажима с поверхности необходимо одновременно задействовать оба зажимных рычага **C**. Ни в коем случае не использовать острые предметы в данных целях!

Чистка:

Резиновые пластины можно при необходимости промыть чистой водой или средством для мытья окон.

**Хранение:**

Устройство хранить с отсоединенными зажимными рычагами **C** в защищенном от пыли месте.

Предупреждение: Используя устройство PS55, соблюдайте следующие условия.

Зажимные устройства не предназначены для подъема, волочения или транспортировки. Они могут приводиться в действие только вручную, без использования каких-либо вспомогательных средств. Использование не по назначению может стать причиной травм персонала или материального ущерба. При работе на вертикальной поверхности или в положении над головой устройство следует дополнительно зафиксировать от падения. Обращаем Ваше внимание, что Вы не имеете права на предъявление претензий к нашему предприятию на основе договора или правонарушения, в частности претензий по ответственности за изготовление продукции в связи с личным или материальным ущербом, если не соблюдались наша инструкция по использованию и предупреждения.

RU