

Produktdatenblatt – PediX Easy 135+65 / PediX Easy 200+100

Produktbeschreibung

Der PediX Easy 135+65 und PediX Easy 200+100 sind Pfostenträger für leichte Holzkonstruktionen, die die Anforderungen an den konstruktiven Holzschutz erfüllen. Sie können ohne weitere Abbundarbeiten und Vorbohren mit Vollgewindeschrauben auf das Hirnholz montiert werden. Nach der Montage sind die Stützenfüße weiterhin 65 mm bzw. 100 mm höhenverstellbar. Konstruktionsbedingte Fertigungstoleranzen und eine nachträgliche Setzung der Einzelfundamente können durch die Höhenverstellbarkeit ausgeglichen werden. Der PediX Easy 135+65 und PediX Easy 200+100 können zusätzlich Horizontallasten aufnehmen. Die Dauerhaftigkeit des Fußes wird durch eine Zink-Nickel Beschichtung gewährleistet.

Material

- Baustahl S235JR mit Zink-Nickel Beschichtung

Vorteile/Eigenschaften

- Einfache Montage mit Vollgewindeschrauben ohne Abbundarbeiten, Vorbohren und Fräsen
- Mind. Holzquerschnitt von 100 x 100 mm
- In den Nutzungsklassen 1, 2 und 3 nach DIN EN 1995-1-1 einsetzbar



Artikeltabelle

PediX Easy							
Art.-Nr.	Produktbezeichnung	Abmessung Grundplatte [mm] ¹⁾	Höhenverstellung im montierten Zustand [mm]	Drucktragfähigkeit N _{c,d} [kN]	Zugtragfähigkeit N _{t,d} [kN]	Querkrafttragfähigkeit VR _d [kN] ²⁾	VPE*
904678	PediX Easy 135+65	160 x 100 x 6	135 x 200	5,8	5,4	1,1	4
904684	PediX Easy 200+100	160 x 100 x 6	200 x 300	5,8	5,4	0,75	4

1) Länge x Breite x Höhe

* Lieferung inkl. 12 Stk. A2-Vollgewindeschrauben Ø 5,0 x 80 mm je Pfostenträger

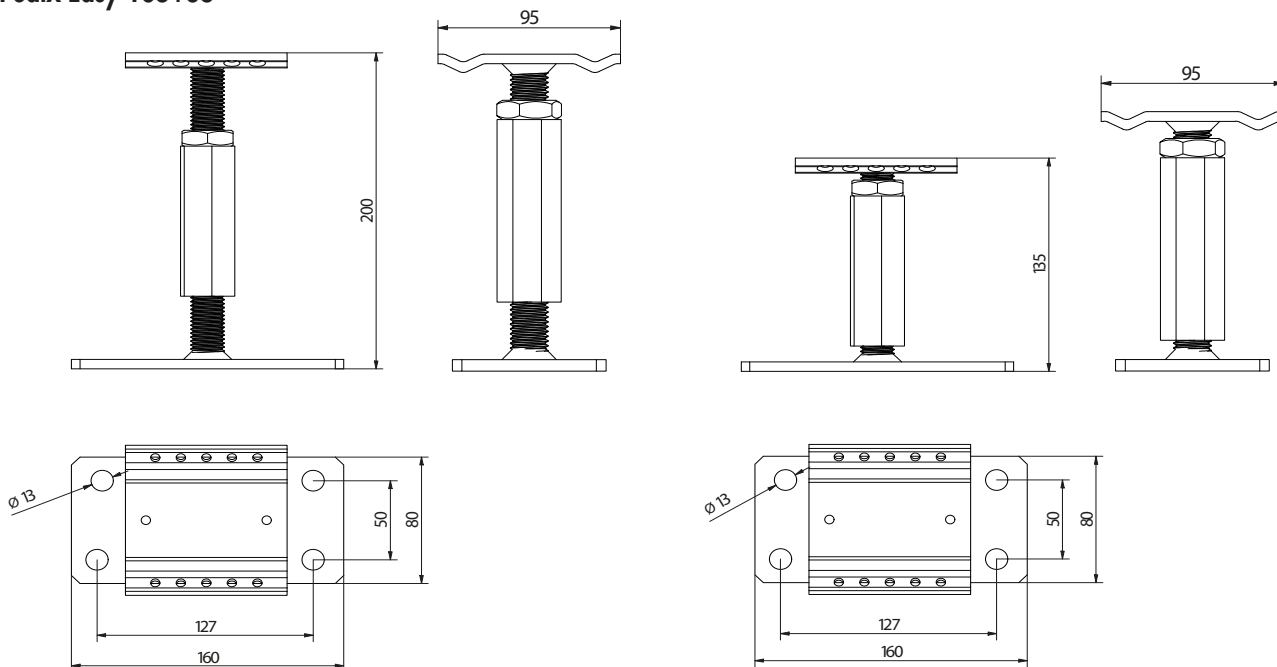
2) Die Querkrafttragfähigkeit muss mit der Druck- und Zugkraft überlagert werden und kann in Abhängigkeit von der Nutzungsklasse und Lasteinwirkungsdauer zu niedrigeren Tragfähigkeiten führen. Querkrafttragfähigkeit mit $k_{mod} = 0,8$ angegeben (NKL 3, KLED kurz/sehr kurz nach DIN EN 1991-1-4 NA)

Achtung: Die angegebenen Werte stellen Planungshilfen /Vorbemessung dar. Sie gelten vorbehaltlich Satz- und Druckfehlern. Projekte sind ausschließlich durch autorisierte Personen zu berechnen.

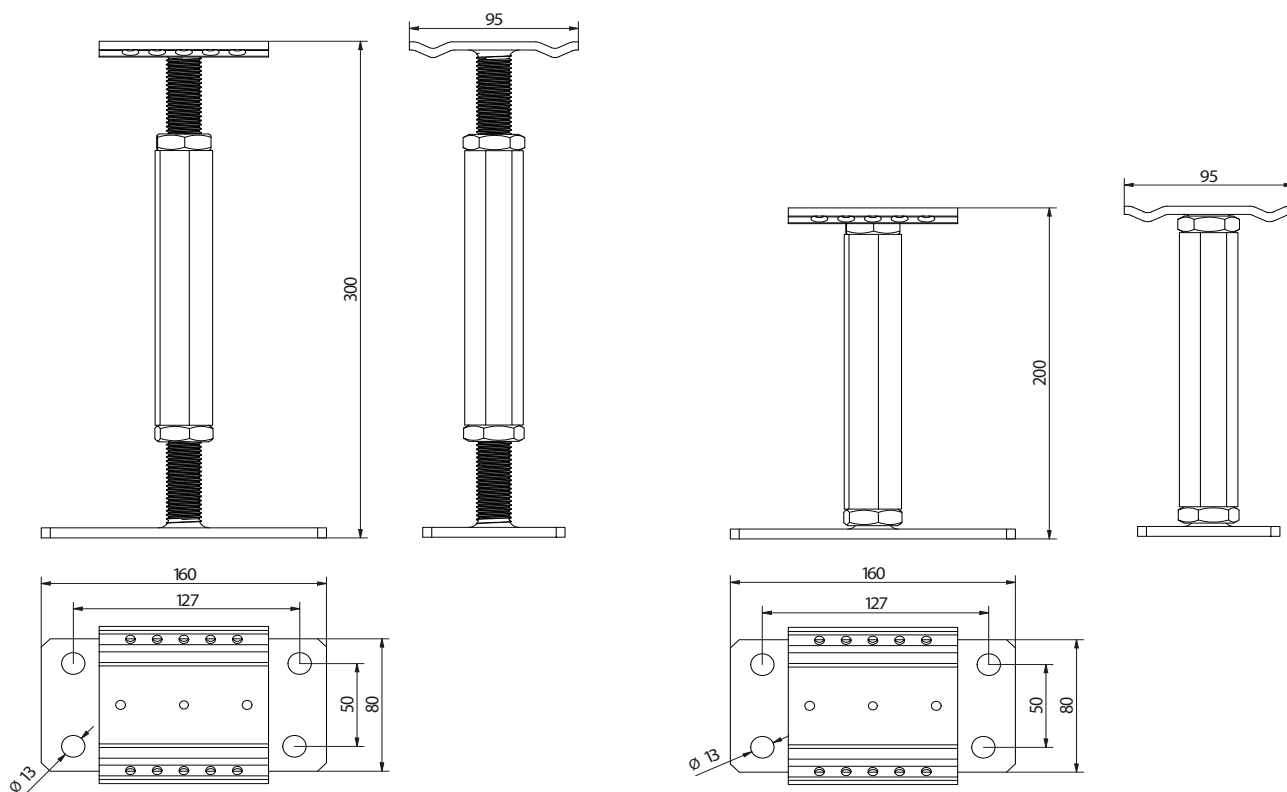
Produktdatenblatt – PediX Easy 135+65 / PediX Easy 200+100

Zeichnungen

Pedix Easy 135+65

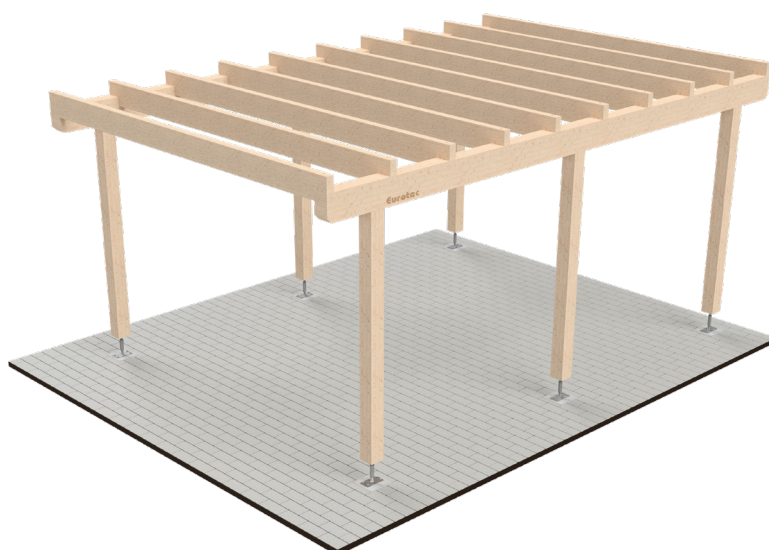
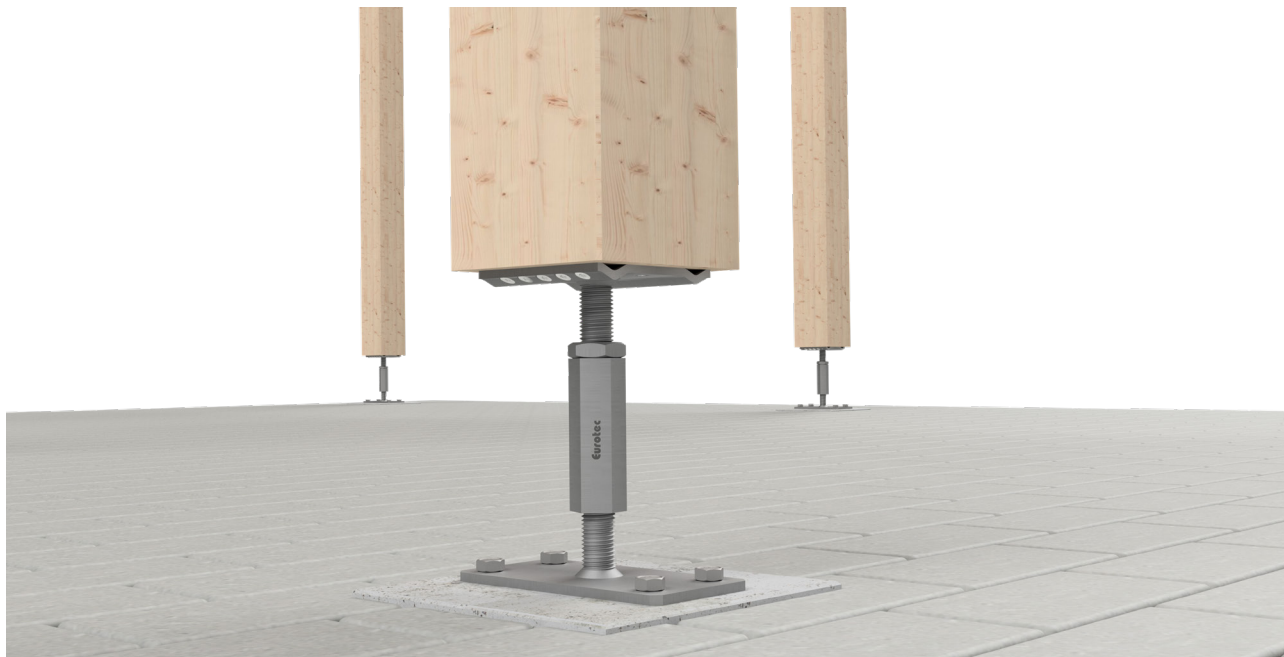


Pedix Easy 200+100



Produktdatenblatt – PediX Easy 135+65 / PediX Easy 200+100

Anwendungsbilder



Falls Sie mit der Anwendung des vorliegenden Produktes, insbesondere mit dessen bestimmungsgemäßen Gebrauch nicht vertraut sind, so setzen Sie sich unbedingt mit unserer Abteilung Anwendungstechnik in Verbindung (Technik@eurotec.team).

Seite 3 von 3