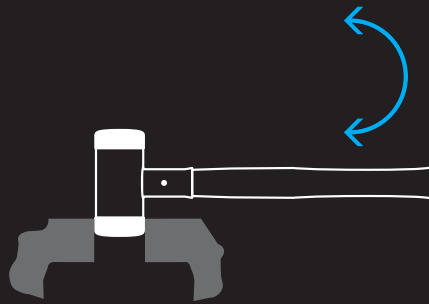


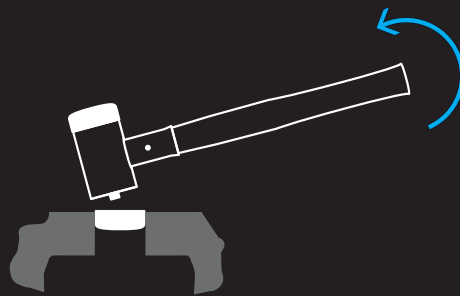
ERNEUERBARE ENERGIE: SCHLAGEINSATZ WECHSEL

1



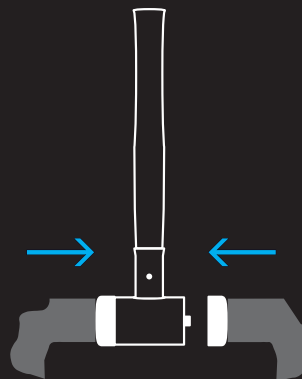
Abgenutzten Schlageinsatz im Schraubstock fest einspannen und den Schlageinsatz durch seitliches Verdrehen lockern.

2



Nachdem der Schlageinsatz gelockert wurde, den Hammer nach oben abziehen.

3



Neue Schlageinsätze im Schraubstock auf Schlageinsatzhaltedorne aufpressen.