

Produktdatenblatt – Profilbohrschraube

Produktbeschreibung

Bei der Profilbohrschraube aus gehärtetem Edelstahl/Edelstahl A4 handelt es sich um eine Schraube, welche speziell für die Befestigung von Terrassendielen auf Eurotec Aluminium-Unterkonstruktionsprofilen entwickelt wurde.

Die Schraube verfügt über eine 5 mm Bohrspitze und einen Stufenkopf mit TX-Antrieb.

Material

Martensitischer Edelstahl 1.4006 (C1)

(Nichtrostender Stahl nach DIN EN 10088)

- Hohe Festigkeit
→ 60 % höherer Bruchdrehmoment als der austenitische Edelstahl V2A und V4A
→ gehärtet durch Wärmebehandlung
- Einsetzbar in den Nutzungsklassen 1 bis 3 nach DIN EN 1995 - Eurocode 5
- Bedingt rostbeständig
- Nicht säurebeständig
→ nicht geeignet für stark gerbstoffhaltige Hölzer wie Cumarú, Eiche, Merbau, Robinie etc.
- Nicht geeignet für den Einsatz in aggressiven, salz- oder chlorhaltigen Umgebungen
- Magnetisierbar

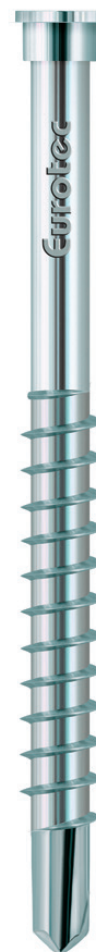
Austenitischer Edelstahl V4A 1.4401/X5CrNiMo17-12-2

(Nichtrostender Stahl nach EN 10088 u. Bauaufsichtlicher Zulassung Z-30.3-6)

- Einsetzbar in den Nutzungsklassen 1 bis 3 nach DIN EN 1995 - Eurocode 5
- Rostbeständig
- Geeignet für salzhaltige Atomsphären
- Säurebeständig
→ geeignet für gerbstoffhaltige Hölzer
- Gute Beständigkeit in gemäßigt aggressiven, nicht chlorhaltigen Umgebungen

Vorteile

- Die Schraube bohrt bzw. formt sich selbstständig ein Kernloch und ein Gegengewinde im Aluminium-Profil
- Die spezielle Schraubengeometrie verringert die Spaltgefahr des Holzes
→ ein Vorbohren der Terrassendiele ist jedoch besonders bei Harthölzern bzw. im Terrassen- und Fassadenbau unbedingt zu empfehlen!
- Verringerung der Spanaufstellung durch Sonderkopf
- Kein Schlagen der Schrauben beim Einschrauben durch TX-Antrieb

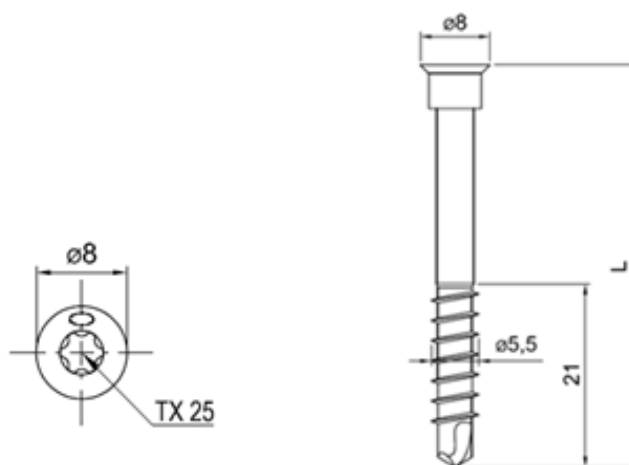


Produktdatenblatt – Profilbohrschraube

Artikeltabelle

Profilbohrschraube Ø 5,5						
Art.-Nr.	Abmessung Ød x L [mm]	Gewindelänge lg [mm]	Kopfdurchmesser Ødh [mm]	Dielenstärke [mm]	Antrieb	VPE
Edelstahl gehärtet						
905559	5,5 x 46	21	8,0	21 - 25	TX25	200
905562	5,5 x 51	21	8,0	26 - 30	TX25	200
975797	5,5 x 56	21	8,0	31 - 35	TX25	200
905560	5,5 x 61	21	8,0	36 - 40	TX25	200
Edelstahl A4						
905563	5,5 x 46	21	8,0	21 - 25	TX25	200
905564	5,5 x 51	21	8,0	26 - 30	TX25	200
975798	5,5 x 56	21	8,0	31 - 35	TX25	200
905565	5,5 x 61	21	8,0	36 - 40	TX25	200

Zeichnungen



Anwendungshinweise

Die Bohrspitze sorgt dafür, dass sich die Schraube eigenständig ein Bohrloch sowie ein Gegengewinde in der Aluminium-Unterkonstruktion formt. Die Terrassendiele sollte immer auf Ø 5,5 mm vorgebohrt werden.

Die Bohrleistung der Schraube ist auf Profilwandstärken von maximal 3,5 mm ausgelegt. Um einen ausreichenden Halt der Schraube im Aluminium zu gewährleisten, sollte die Wandstärke der Aluminium Profile 2,2 mm nicht unterschreiten.

Falls Sie mit der Anwendung des vorliegenden Produktes, insbesondere mit dessen bestimmungsgemäßen Gebrauch nicht vertraut sind, so setzen Sie sich unbedingt mit unserer Abteilung Anwendungstechnik in Verbindung (Technik@eurotec.team).

Seite 2 von 2