

Produktdatenblatt – Aluminium-Funktionsleiste DiLo

Produktbeschreibung

Bei der **Aluminium-Funktionsleiste DiLo** handelt es sich um eine Aluminium-Unterkonstruktion für Terrassen mit niedriger Aufbauhöhe.

Durch die geringe Höhe des Profils eignet es sich hervorragend für den Bau von Holzterrassen, die auf bereits vorhandene Steinterrassen, Balkone oder Dachterrassen aufgebaut werden sollen.

Mit diesem Profil lassen sich Terrassendielen ausschließlich indirekt/nicht-sichtbar befestigen. Auf der Terrassen-Oberfläche sind somit keine Schraubenköpfe sichtbar.

Das Profil kann bei Bedarf auf der Unterseite mit einer Korkeinlage versehen werden.



Vorteile

- Geringe Aufbauhöhe
- Die spezielle Form der Profile vermindert die Gefahr abgescherter Befestigungsschrauben in Folge von Quell- und Schwindbewegungen der Terrassendielen
- Terrassendielen können indirekt/nicht-sichtbar befestigt werden
- Die optional nachrüstbare Kork-Einlage ist frei von PAK und sorgt auf der Unterseite des Profils für eine gute Trittschalldämmung
- Einfache und zeitsparende Montage
- Formstabil, gerade, tragfähig, verwindungsfrei
- Beständig gegen Witterung, UV-Belastung, Insekten und Fäulnis
- Unterstützt den konstruktiven Holzschutz
- Geringes Eigengewicht

Produktdatenblatt – Aluminium-Funktionsleiste DiLo

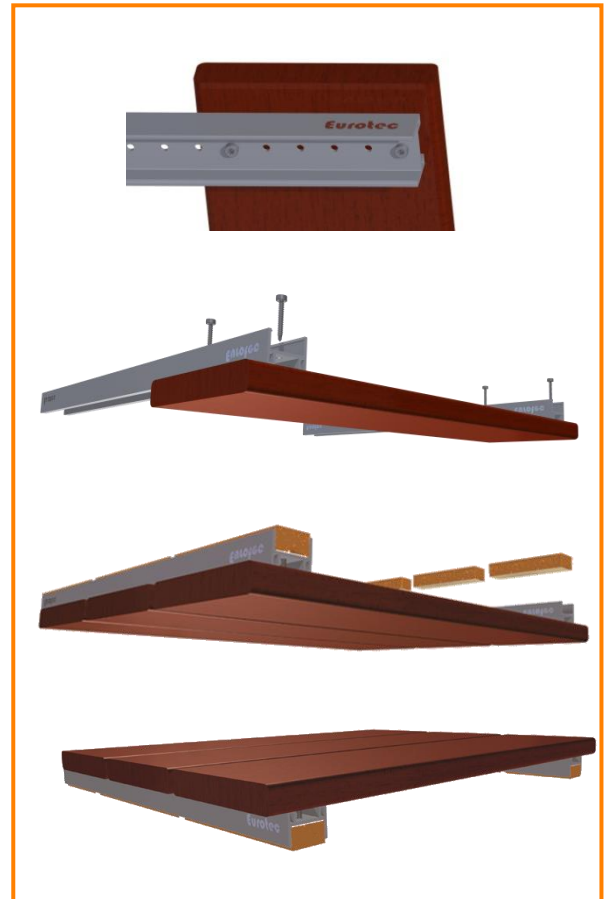
Anwendungshinweise

Die Aluminium-Funktionsleiste DiLo sollte vollflächig auf einem befestigtem Untergrund aufliegen. Sie eignet sich nicht für die Überbrückung hoher Spannweiten oder dem Einsatz auf Terrassenverstellfüßen bei aufgeständerten Terrassen.

Mithilfe der Aluminium-Funktionsleiste können Terrassendielen indirekt/nicht-sichtbar befestigt werden. Wir empfehlen die Verwendung der Eurotec Bohrschrauben DiLo für die Befestigung der Terrassendielen.



Verarbeitung:

1. Schneiden Sie die Alu-Funktionsleisten DiLo und die Terrassendielen auf die benötigten Längen zu.
2. Legen Sie die zugeschnittenen Dielen so hin, dass die Unterseite oben liegt.
3. Richten Sie die Dielen mit gleichmäßigem Fugenabstand auf einem ebenen Untergrund aus. Benutzen Sie dazu den Eurotec Abstandhalter.
4. Legen Sie die Alu-Funktionsleisten DiLo rückseitig auf die Dielen auf (mind. 2 Alu-Funktionsleisten DiLo je Element).
5. Befestigen Sie die Leiste, indem Sie jeweils 2 Bohrschrauben DiLo $\varnothing 5 \times 28,5$; $\varnothing 5 \times 33,5$ Oder $\varnothing 5 \times 38,5$ mm durch die vorgefertigten Bohrlöcher in der Leiste je Kreuzungspunkt (von Diele und Unterkonstruktion) in die Diele einschrauben.
6. Kleben Sie die Kork-Pads in die Alu-Funktionsleiste DiLo so ein, dass eine nahezu vollflächige Auflagerung entsteht.
7. Im letzten Schritt drehen Sie das fertige Element um und positionieren Sie es wunschgemäß.



Produktdatenblatt – Aluminium-Funktionsleiste DiLo

Artikeltabelle

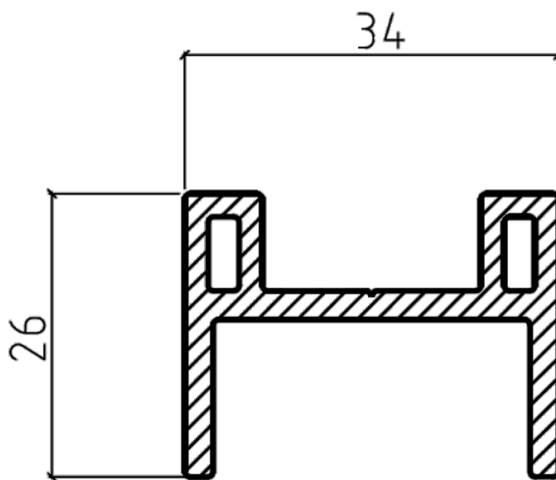
			<p>Material EN-AW 6063-T66 (AlMgSi0,5)</p>
Art.-Nr.: 945535	Aluminium-Funktionsleiste DiLo	29 x 34 x 2240 mm (H x B x L)	VPE: 10 Stk.
			<p>Material Kork</p>
Art.-Nr.: 945331	Kork-Einlage mit Klebeband für Alu-Funktionsleiste DiLo	17 x 28 x 90 mm (H x B x L)	VPE: 100 Stk.

Bohrschraube DiLo, Edelstahl gehärtet						
Art.Nr.	Abmessung Ød x L [mm]	Gewindelänge lg [mm]	Kopfdurchmesser Ødh [mm]	Dielenstärke [mm]	Antrieb	VPE [Stück]
111860	5,0 x 28,5	20,5	7,5	mind. 20	TX25	200
111861	5,0 x 33,5	25,5	7,5	mind. 25	TX25	200
111862	5,0 x 38,5	30,5	7,5	mind. 30	TX25	200

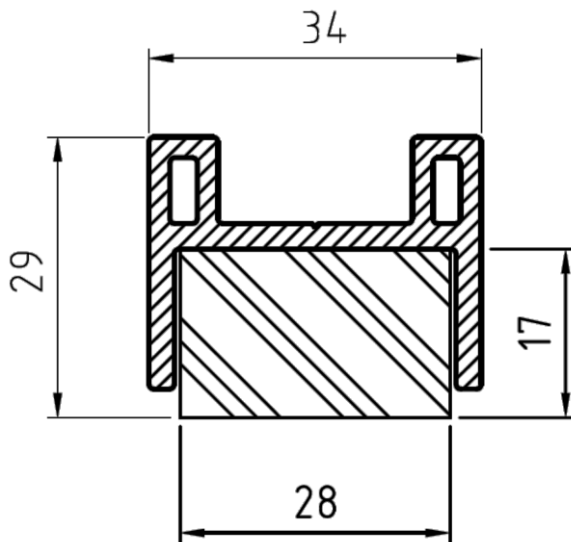
Produktdatenblatt – Aluminium-Funktionsleiste DiLo

Zeichnungen

- Aluminium-Funktionsleiste DiLo



- Aluminium-Funktionsleiste DiLo inkl. Kork-Einlage



Falls Sie mit der Anwendung des vorliegenden Produktes, insbesondere mit dessen bestimmungsgemäßen Gebrauch, nicht vertraut sind so setzen Sie sich unbedingt mit unserer Abteilung Anwendungstechnik in Verbindung (Technik@eurotec.team).