

GFA 12-X | GFA 12-B | GFA 12-E | GFA 12-W

1 600 A00 F5J | 1 600 A00 F5H | 1 600 A00 F5L | 1 600 A00 F5K | 1 600 A00 F5M | 1 600 A01 169 | 1600 A00 F5N | 1600 A01 16A

1 609 92A 5J1 (2019.11) 0 / 2

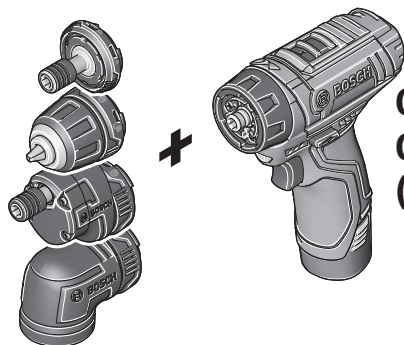


1 609 92A 5J1

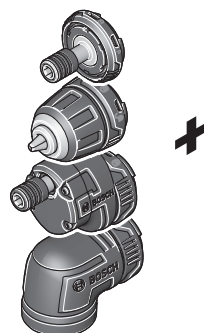
Robert Bosch Power Tools GmbH
70538 Stuttgart
GERMANY
www.bosch-pt.com



BOSCH



**GSR 12V-15 FC
GSR 10,8V-15 FC
(3 601 JF6 0..)**



**GSR 12V-35 FC
GSR 10,8V-35 FC
(3 601 JH3 0..)**



Deutsch

- ▶ Montieren Sie die Aufsätze ausschließlich an das Elektrowerkzeug GSR 12V-15 FC/GSR 12V-35 FC oder GSR 10,8V-15 FC/GSR 10,8V-35 FC! Andernfalls könnte das Elektrowerkzeug beschädigt werden und es besteht Verletzungsgefahr.

English

- ▶ Mount the attachments solely on the power tool GSR 12V-15 FC/GSR 12V-35 FC or GSR 10,8V-15 FC/GSR 10,8V-35 FC! Otherwise, the power tool may be damaged and an injury may occur.

Français

- ▶ Ne montez les adaptateurs que sur les outils électroportatifs GSR 12V-15 FC/GSR 12V-35 FC ou GSR 10,8V-15 FC/GSR 10,8V-35 FC ! L'outil électroportatif pourrait sinon être endommagé et il y a un risque de blessures.

Español

- ▶ ¡Monte los accesorios exclusivamente en la herramienta eléctrica GSR 12V-15 FC/GSR 12V-35 FC o GSR 10,8V-15 FC/GSR 10,8V-35 FC! En caso contrario, podría averiarse la herramienta eléctrica y existir peligro de lesiones.

Português

- ▶ Monte os complementos exclusivamente na ferramenta elétrica GSR 12V-15 FC/GSR 12V-35 FC ou GSR 10,8V-15 FC/GSR 10,8V-35 FC! Caso contrário, a ferramenta elétrica pode ficar danificada e existe perigo de ferimentos.

Italiano

- ▶ Montare gli accessori esclusivamente sull'elettro-utensile GSR 12V-15 FC/GSR 12V-35 FC, oppure GSR 10,8V-15 FC/GSR 10,8V-35 FC! In caso contrario, l'elettro-utensile potrebbe danneggiarsi e vi sarebbe pericolo di lesioni.

Nederlands

- ▶ Monteer de opzetstukken uitsluitend aan het elektrisch gereedschap GSR 12V-15 FC/GSR 12V-35 FC of GSR 10,8V-15 FC/GSR 10,8V-35 FC! Anders kan het elektrische gereedschap beschadigd worden en bestaat er verwondingsgevaar.

Dansk

- ▶ Monter kun forsatterne på el-værktøjet GSR 12V-15 FC/GSR 12V-35 FC eller GSR 10,8V-15 FC/GSR 10,8V-35 FC! I modsat fald kan el-værktøjet blive ødelagt, ligesom der er risiko for personskader.

Svensk

- ▶ Montera endast insatsverktygen på elverktyget GSR 12V-15 FC/GSR 12V-35 FC eller GSR 10,8V-15 FC/GSR 10,8V-35 FC! I annat fall kan elverktyget skadas och det finns risk för personskador.

Norsk

- ▶ Monter forsattene utelukkende på elektroverktøyet GSR 12V-15 FC/GSR 12V-35 FC eller GSR 10,8V-15 FC/GSR 10,8V-35 FC! Ellers kan elektroverktøyet bli skadet, og det kan oppstå personskader.

Suomi

- ▶ Asenna vaihtopäitä vain sähkötyökaluihin GSR 12V-15 FC/GSR 12V-35 FC tai GSR 10,8V-15 FC/GSR 10,8V-35 FC! Muuten sähkötyökalu voi vaurioitua ja aiheuttaa loukkaantumisvaaran.

Ελληνικά

- ▶ Συναρμολογείτε τα προσαρτήματα αποκλειστικά στο ηλεκτρικό εργαλείο GSR 12V-15 FC/GSR 12V-35 FC ή GSR 10,8V-15 FC/GSR 10,8V-35 FC! Διαφορετικά το ηλεκτρικό εργαλείο μπορεί να υποστεί ζημιά και υπάρχει κίνδυνος τραυματισμού.

Türkçe

- ▶ Başlıkları sadece GSR 12V-15 FC/GSR 12V-35 FC veya GSR 10,8V-15 FC/GSR 10,8V-35 FC elektrikli el aletine monte edin! Aksi takdirde elektrikli el aleti hasar görebilir ve yaralanma tehlikesi vardır.

Polski

- ▶ Wymienne uchwyty wolno montować wyłącznie w elektronarzędziu GSR 12V-15 FC/GSR 12V-35 FC lub GSR 10,8V-15 FC/GSR 10,8V-35 FC! W przeciwnym wypadku istnieje ryzyko uszkodzenia elektronarzędzia, a także ryzyko doznania obrażeń.

Čeština

- ▶ Nástavce montujte výhradně na elektrické nářadí GSR 12V-15 FC /GSR 12V-35 FC nebo GSR 10,8V-15 FC /GSR 10,8V-35 FC! Jinak se může elektrické nářadí poškodit a hrozí nebezpečí poranění.

Slovenčina

- ▶ Nadstavce montujte výlučne na elektrické náradie GSR 12V-15 FC/GSR 12V-35 FC alebo GSR 10,8V-15 FC/GSR 10,8V-35 FC! Inak sa môže elektrické náradie poškodiť a hrozí nebezpečenstvo poranenia.

Magyar

- ▶ Az előtétet kizárólag a GSR 12V-15 FC/ GSR 12V-35 FC vagy GSR 10,8V-15 FC/ GSR 10,8V-35 FC elektromos kéziszerszámra szerelje fel! Az elektromos kéziszerszám ellenkező esetben megrongálódhat és sérülésveszély áll fenn.

Русский

- ▶ Устанавливайте насадки исключительно только на электроинструмент GSR 12V-15 FC/GSR 12V-35 FC или GSR 10,8V-15 FC/GSR 10,8V-35 FC! В противном случае возможно повреждение электроинструмента и существует опасность травм.

Українська

- ▶ Використовуйте насадки виключно лише з електроінструментом GSR 12V-15 FC/ GSR 12V-35 FC або GSR 10,8V-15 FC/ GSR 10,8V-35 FC! Інакше можливе пошкодження електроінструменту і існує небезпека травм.

Қазақ

- ▶ Саптамаларды тек GSR 12V-15 FC/GSR 12V-35 FC немесе GSR 10,8V-15 FC/GSR 10,8V-35 FC электр құралына монтаждаңыз! Әйтпесе электр құралына зақым келіп, жарақаттану қаупі туындайды.

Română

- ▶ Montează adaptoarele numai pe scula electrică GSR 12V-15 FC/GSR 12V-35 FC sau GSR 10,8V-15 FC/GSR 10,8V-35 FC! În caz contrar, scula electrică se poate deteriora și există pericolul de rănire.

Български

- ▶ Монтирайте приставките само върху електроинструмент GSR 12V-15 FC/GSR 12V-35 FC или GSR 10,8V-15 FC/GSR 10,8V-35 FC! В противен случай електроинструментът може да се повреди и съществува опасност от нараняване.

Македонски

- ▶ Монтирајте ги додатоците исклучиво на електричниот алат GSR 12V-15 FC/GSR 12V-35 FC или GSR 10,8V-15 FC/GSR 10,8V-35 FC! Инаку електричниот алат може да се оштети и постои опасност од повреда.

Srpski

- ▶ Nastavke montirajte isključivo na električni alat GSR 12V-15 FC/GSR 12V-35 FC ili GSR 10,8V-15 FC/GSR 10,8V-35 FC! U suprotnom bi električni alat mogao da se ošteti i postoji opasnost od povrede.

Slovenščina

- ▶ Nastavke namestite izključno na električno orodje GSR 12V-15 FC/GSR 12V-35 FC ali GSR 10,8V-15 FC/GSR 10,8V-35 FC! V nasprotnem primeru se lahko električno orodje poškoduje in povzroči telesne poškodbe.

Hrvatski

- ▶ Montirajte nastavke isključivo na električni alat GSR 12V-15 FC/GSR 12V-35 FC ili GSR 10,8V-15 FC/GSR 10,8V-35 FC! U suprotnom električni alat se može oštetiti i postoji opasnost od ozljede.

Eesti

- ▶ Paigaldage otsakud üksnes elektrilisele tööriistale GSR 12V-15 FC/GSR 12V-35 FC või GSR 10,8V-15 FC/GSR 10,8V-35 FC! Vastasel juhul võib elektriline tööriist kahjustada saada ning tekib kehavigastuste oht.

Latviešu

- ▶ Nostipriniet adapterus vienīgi uz elektroinstrumenta GSR 12V-15 FC/GSR 12V-35 FC vai GSR 10,8V-15 FC/GSR 10,8V-35 FC! Pretējā gadījumā elektroinstrumenta var tikt bojāts, radot savainojumus tā lietotājam.

Lietuvių k.

- ▶ Priedėlius montuokite tik prie elektrinio įrankio GSR 12V-15 FC/GSR 12V-35 FC arba GSR 10,8V-15 FC/GSR 10,8V-35 FC! Priešingu atveju gali būti pažeistas elektrinis įrankis ir išskirti sužalojimo pavojus.

中文

- ▶ 附件只能安装在电动工具GSR 12V-15 FC/ GSR 12V-35 FC或GSR 10,8V-15 FC/ GSR 10,8V-35 FC上! 否则电动工具可能会受损并存在人员受伤的危险。

繁體中文

- ▶ 工具轉接頭僅可搭配 GSR 12V-15 FC/ GSR 12V-35 FC 或 GSR 10,8V-15 FC/ GSR 10,8V-35 FC 電動工具使用! 否則可能造成電動工具損壞, 而且人員也有受傷之虞。

한국어

- ▶ 부속품은 전동공구 GSR 12V-15 FC/ GSR 12V-35 FC 또는 GSR 10,8V-15 FC/ GSR 10,8V-35 FC에만 장착하십시오! 그렇지 않을 경우 전동공구가 손상되어 부상을 입을 위험이 있습니다.

ไทย

- ▶ ประกอบอุปกรณ์ติดตั้งเฉพาะกับเครื่องมือไฟฟ้า GSR 12V-15 FC/GSR 12V-35 FC หรือ GSR 10,8V-15 FC/GSR 10,8V-35 FC! มิฉะนั้น เครื่องมือไฟฟ้าอาจได้รับความเสียหาย และอาจทำให้เกิดการบาดเจ็บได้

Bahasa Indonesia

- ▶ Hanya pasang lembaran pada perkakas listrik GSR 12V-15 FC/GSR 12V-35 FC atau GSR 10,8V-15 FC/GSR 10,8V-35 FC! Jika tidak, perkakas listrik dapat mengalami kerusakan dan terdapat risiko cedera.

Tiếng Việt

- ▶ Chỉ lắp các đồ gá lên dụng cụ điện GSR 12V-15 FC/GSR 12V-35 FC hoặc GSR 10,8V-15 FC/GSR 10,8V-35 FC! Nếu không dụng cụ điện có thể bị hư hỏng và có nguy cơ bị thương.

عربي

◀ قم بتركيب الأغشية على العدد الكهربائي GSR 12V-15 FC/GSR 12V-35 FC أو GSR 10,8V-15 FC/GSR 10,8V-35 FC وإلا فقد تتعرض العدة الكهربائية للضرر وينشأ خطر الإصابة.

فارسی

◀ سر ابزار را فقط روی ابزارهای GSR 12V-15 FC/GSR 12V-35 FC/FC یا GSR 10,8V-15 FC/GSR 10,8V-35 FC نصب کنید! در غیر اینصورت ممکن است ابزار برقی آسیب ببیند و خطر جراحت وجود دارد.