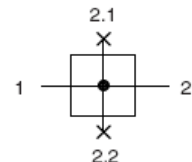




Verteiler

BG 4
FU 945
FU 946
G 3/4
G 1
16 bar


Beschreibung

- T-Verteiler zur separaten Luftentnahme (z. B. ungeölte Luft) innerhalb des Geräteverbundes
- Oberteil mit **Flanschanschluss** für einen **mechanischen Druckschalter**

Kenngroßen

Typ	FU 945	FU 946
Anschluss (Gewinde)	G 3/4 (NPT Option)	G 1 (NPT Option)
Bauart	Kreuzverteiler	
Medium	Druckluft, neutrale Gase	
Einbaulage	beliebig	
Temperatur Medium / Umgebung	max. 50°C	
Eingangsdruck P ₁	max. 16 bar	
Nenndurchfluss 1→2	Q _n = 18000 l/min	
Durchfluss unten 1→2.1	Q _n = 12000 l/min	
Durchfluss oben 1→2.2	Q _n = 12000 l/min	
Gewicht	0,730 kg	
Befestigungsart	Winkel, Wandmontage	

Werkstoffe

Bauteil	Werkstoff
Kopfstück	IXEF1022®
Deckel	Schulaform® (POM)
Gewindeplatte	Zink-Druckguss
Dichtungen	NBR

Bestellhinweis

- Die Ventile werden in Einzelpackung geliefert.
- Formdichtung für Druckschaltermontage im Lieferumfang

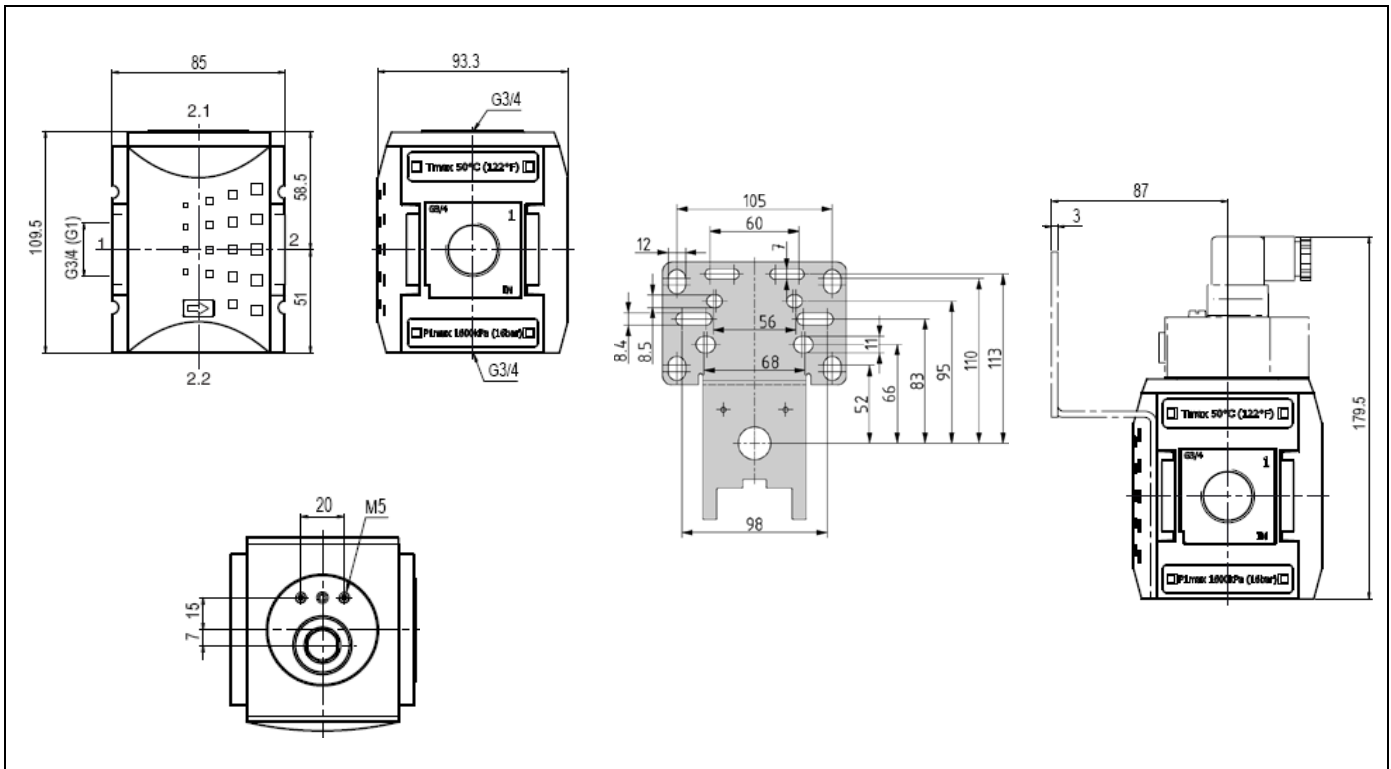
Zubehör

Benennung	Art.-Nr.
Befestigungswinkel inkl. Schrauben	H 854
Wandkonsole inkl. Schrauben	WK 103
Verblockungsset inkl. Schrauben	KP 300

Normen und Richtlinien

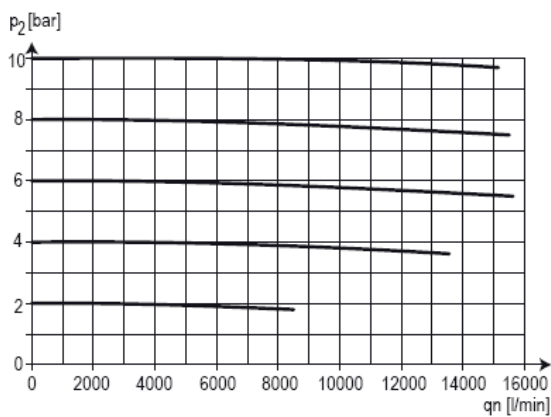
98/37/EG (DGRL)	Gültigkeitsbereich: Art.3, Abs.3 Keine Kennzeichnung (Entsprechend Anhang II, Diagramm2 gilt Art. 3, Abs. 3)
ISO 4414	(Fluidtechnik Ausführungsrichtlinien Pneumatik)

Abmessungen



Einsatzbeispiele

Durchflusscharakteristik von 1→2



Durchflusscharakteristik von 1→2.1 + 1→2.2

