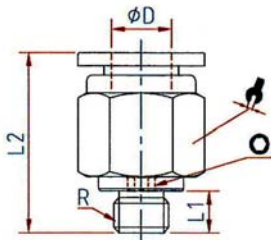


Unsere Schnellsteckverbinder-Serie aus Kunststoff bzw. vernickeltem Messing in platzsparender Minibaureihe.

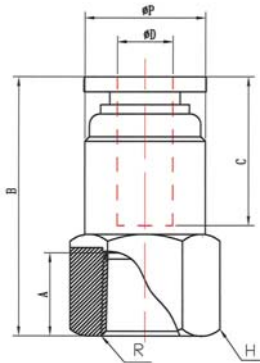
Arbeitsdruck:	max. 10 bar, Vakuum
Temperaturbereich:	0 °C bis 60 °C
Material:	Kunststoff bzw. Messing vernickelt
Lösering:	Kunststoff
Dichtfläche:	O-Ring (NBR)
Gewinde:	M-Gewinde nach DIN 13-1, mit O-Ring G-Gewinde nach DIN EN ISO 228-1, mit O-Ring R-Gewinde nach ISO 7-1, Gewindebeschichtung
Medium:	Druckluft
Einsatzbereiche:	Luft, Vakuum
empfohlener Schlauch:	PU oder PA (Nylon)



PCG-186

Gerade Steckverschraubung, Außengewinde mit Außensechskant, mini

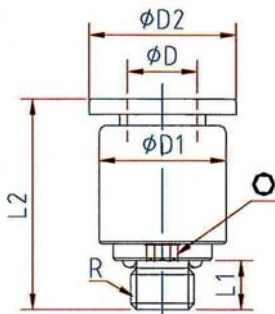
Artikel Nr.	Typen Nr.	Gewinde	Ø D mm	L1 mm	L2 mm	Ø mm	SW mm
108998	PC-33	M3x0,5	3	3,5	15,0	-	8
108999	PC-34	M3x0,5	4	3,5	17,5	-	8
109000	PC-53	M5x0,8	3	3,5	16,0	2	8
109001	PC-54	M5x0,8	4	3,5	18,5	2	8
109002	PC-56	M5x0,8	6	3,5	18,0	2	10
109003	PC-63	M6x1,0	3	4,0	15,0	2	10
109004	PC-64	M6x1,0	4	4,0	19,0	2	10
109005	PC-66	M6x1,0	6	4,0	18,5	2	10
109006	PCG-184	G 1/8	4	5,5	15,2	3	14
109007	PCG-186	G 1/8	6	5,0	17,2	4	13
109008	PCR-184	R 1/8	4	7,5	16,0	3	10
109009	PCR-186	R 1/8	6	7,5	18,5	4	10



PA-54

Gerade Steckverschraubung, Innengewinde mit Außensechskant, mini

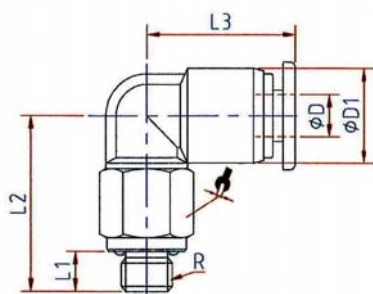
Artikel Nr.	Typen Nr.	Gewinde	Ø D mm	Ø P mm	A mm	B mm	C mm	H mm	G mm
109010	PA-33	M3	3	7,3	4,5	16,7	9,7	8	7
109011	PA-34	M3	4	8,0	5,0	18,0	11,7	8	6
109012	PA-53	M5	3	7,0	5,0	16,2	9,7	8	6
109013	PA-54	M5	4	8,0	4,5	18,0	11,7	8	7



POC-54

Gerade Steckverschraubung mit rundem Körper, mini

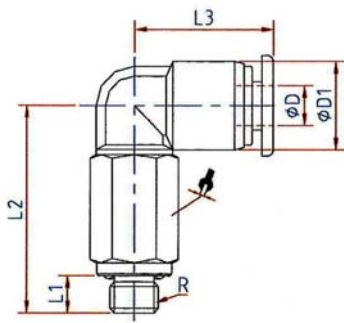
Artikel Nr.	Typen Nr.	Gewinde	Ø D mm	L1 mm	L2 mm	Ø D1 mm	Ø D2 mm	Ø mm
109014	POC-33	M3x0,5	3	3,5	15,0	6,5	7,5	-
109015	POC-34	M3x0,5	4	3,5	17,5	8,0	10,0	-
109016	POC-53	M5x0,8	3	3,5	16,0	8,0	7,5	2
109017	POC-54	M5x0,8	4	3,5	18,0	8,0	10,0	2
109018	POC-56	M5x0,8	6	3,5	18,0	10,0	11,5	2
109019	POC-63	M6x1,0	3	4,0	15,0	10,0	-	2
109020	POC-64	M6x1,0	4	4,0	18,5	8,0	10,0	2
109021	POC-66	M6x1,0	6	4,0	18,5	10,0	11,5	2
109022	POC-74	M7x1,0	4	4,5	18,5	10,0	-	3
109023	POC-76	M7x1,0	6	4,5	19,5	10,0	-	4
109024	POCG-184	G 1/8	4	5,5	15,2	14,0	10,0	3
109025	POCG-186	G 1/8	6	5,5	17,6	14,0	11,5	4
109026	POCR-184	R 1/8	4	7,5	15,5	10,0	10,0	3
109027	POCR-186	R 1/8	6	7,5	18,5	10,0	11,5	4



PL-64

L-Steckverschraubung, drehbar, mini

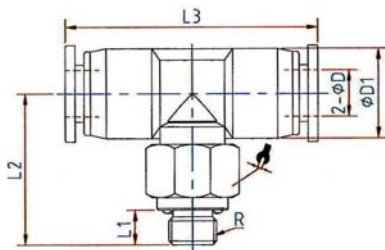
Artikel Nr.	Typen Nr.	Gewinde	Ø D mm	L1 mm	L2 mm	L3 mm	Ø D1 mm	SW mm
109028	PL-33	M3	3	3,5	16,0	12,0	7,5	8
109029	PL-34	M3	4	3,5	17,2	14,0	9,5	8
109030	PL-53	M5	3	3,5	16,0	12,0	7,5	8
109031	PL-54	M5	4	3,5	17,2	14,0	9,5	8
109032	PL-56	M5	6	3,5	17,2	16,0	11,5	8
109033	PL-63	M6	3	4,0	16,5	12,0	7,5	10
109034	PL-64	M6	4	4,0	17,6	14,0	9,5	10
109035	PL-66	M6	6	4,0	17,6	16,0	11,5	10
109036	PL-74	M7	4	4,5	15,7	12,0	8,0	10
109037	PL-76	M7	4	4,5	17,2	13,5	10,5	10
109038	PLG-184	G 1/8	6	5,5	16,5	14,0	9,5	13
109039	PLG-186	G 1/8	6	5,5	16,5	16,0	11,5	13
109040	PLR-184	R 1/8	4	7,5	18,0	14,0	9,5	10
109041	PLR-186	R 1/8	6	7,5	18,0	16,0	11,5	10



PLL-53

L-Steckverschraubung lang, drehbar, mini

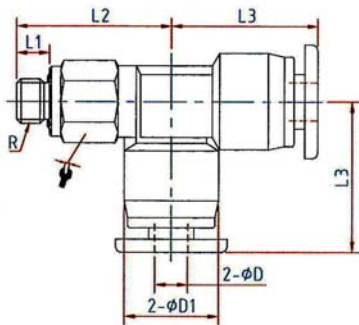
Artikel Nr.	Typen Nr.	Gewinde	Ø D mm	L1 mm	L2 mm	L3 mm	Ø D1 mm	SW mm
109042	PLL-33	M3x0,5	3	3,5	24,0	12,0	7,5	8
109043	PLL-34	M3x0,5	4	3,5	29,2	14,0	9,5	8
109044	PLL-53	M5x0,8	3	3,5	24,0	12,0	7,5	8
109045	PLL-54	M5x0,8	4	3,5	29,2	14,0	9,5	8
109046	PLL-56	M5x0,8	6	3,5	29,2	16,0	11,5	8
109047	PLL-63	M6x1,0	3	4,0	24,5	12,0	7,5	10
109048	PLL-64	M6x1,0	4	4,0	29,6	14,0	9,5	10
109049	PLL-66	M6x1,0	6	4,0	29,6	16,0	11,5	10
109050	PLLG-184	G 1/8	4	5,5	28,5	14,0	9,5	14
109051	PLLG-186	G 1/8	6	5,5	28,5	16,0	11,5	14
109052	PLLR-184	R 1/8	4	7,5	30,0	14,0	9,5	10
109053	PLLR-186	R 1/8	6	7,5	30,0	16,0	11,5	10



PB-54

T-Steckverschraubung, drehbar, mini

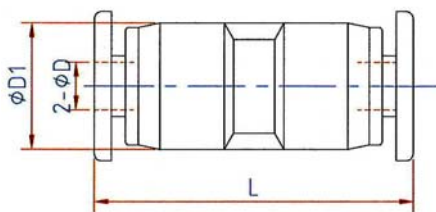
Artikel Nr.	Typen Nr.	Gewinde	Ø D mm	L1 mm	L2 mm	L3 mm	Ø D1 mm	SW mm
109054	PB-33	M3x0,5	3	3,5	16,0	24,0	7,5	8
109055	PB-34	M3x0,5	4	3,5	17,2	28,0	9,5	8
109056	PB-53	M5x0,8	3	3,5	16,0	24,0	7,5	8
109057	PB-54	M5x0,8	4	3,5	17,2	28,0	9,5	8
109058	PB-56	M5x0,8	6	3,5	18,2	32,0	11,5	8
109059	PB-63	M6x1,0	3	4,0	16,5	24,0	7,5	10
109060	PB-64	M6x1,0	4	4,0	17,6	28,0	9,5	10
109061	PB-66	M6x1,0	6	4,0	18,6	32,0	11,5	10
109062	PBG-184	G 1/8	4	5,5	16,5	28,0	9,5	14
109063	PBG-186	G 1/8	6	5,5	16,5	32,0	11,5	14
109064	PBR-184	R 1/8	4	7,5	18,0	28,0	9,5	10
109065	PBR-186	R 1/8	6	7,5	19,0	32,0	11,5	10



PD-64

T-Steckverschraubung, Steckanschlüsse in L-Form, drehbar, mini

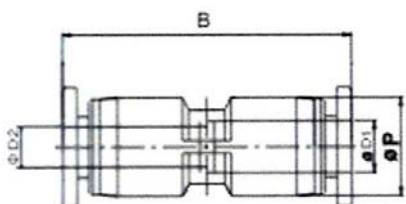
Artikel Nr.	Typen Nr.	Gewinde	Ø D mm	L1 mm	L2 mm	L3 mm	Ø D1 mm	SW mm
109066	PD-33	M3x0,5	3	3,5	16,0	12,0	7,5	8
109067	PD-34	M3x0,5	4	3,5	17,2	14,0	9,5	8
109068	PD-53	M5x0,8	3	3,5	16,0	12,0	7,5	8
109069	PD-54	M5x0,8	4	3,5	17,2	14,0	9,5	8
109070	PD-56	M5x0,8	6	3,5	18,2	14,5	11,5	8
109071	PD-63	M6x1,0	3	4,0	16,5	12,0	7,5	10
109072	PD-64	M6x1,0	4	4,0	17,6	14,0	9,5	10
109073	PD-66	M6x1,0	6	4,0	18,6	14,5	11,5	10
109074	PDG-184	G 1/8	4	5,5	16,5	14,0	9,5	13
109075	PDG-186	G 1/8	6	5,5	16,5	16,0	11,5	13
109076	PDR-184	R 1/8	4	7,5	18,0	14,0	9,5	10
109077	PDR-186	R 1/8	6	7,5	19,0	14,5	11,5	10



PU-4

Gerade Steckverbindung, mini

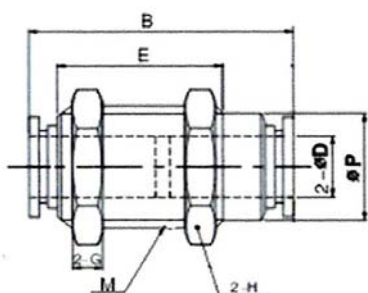
Artikel Nr.	Typen Nr.	Ø D mm	Ø D1 mm	L mm
109078	PU-3	3	7,5	21,0
109079	PU-4	4	9,5	26,5
109080	PU-6	6	11,5	27,5



PUR-43

Gerade Steckverbindung, reduzierend, mini

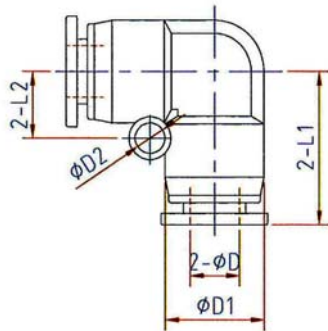
Artikel Nr.	Typen Nr.	Ø D1 mm	Ø D2 mm	L mm	Ø P mm
109081	PUR-43	4,0	3,0	24,9	8,1
109082	PUR-64	6,0	4,0	25,7	11,0



PS-123

Schott-Steckverbindung, mini

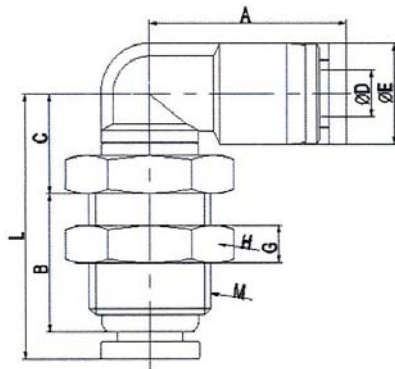
Artikel Nr.	Typen Nr.	Gewinde	Ø D mm	B mm	Ø P mm	E mm	H mm	G mm
109083	PS-83	M8x0,75	3	20,3	6,0	13,0	10	2,3
109084	PS-104	M10x1,0	4	24,0	8,0	14,8	12	3,0
109085	PS-123	M12x1,0	6	23,8	10,0	15,2	14	4,0



PV-4

L-Steckverbinding, mini

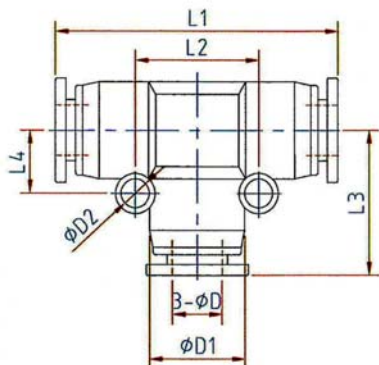
Artikel Nr.	Typen Nr.	Ø D mm	Ø D1 mm	Ø D2 mm	L1 mm	L2 mm
109086	PV-3	3	7,5	3,2	12,0	4,8
109087	PV-4	4	9,5	3,2	14,5	6,0
109088	PV-6	6	11,5	3,2	16,0	6,5



PWS-126

L-Schott-Steckverbinding, mini

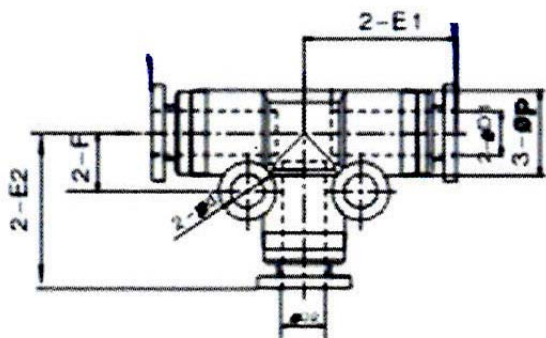
Artikel Nr.	Typen Nr.	Gewinde	Ø D mm	A mm	B mm	C mm	E mm	L mm	H mm	G mm
109089	PWS-83	M8x0,75	3	12,0	11,0	7,7	7,0	21,6	10,0	2,3
109090	PWS-104	M10x1,0	4	15,7	11,0	8,0	8,2	22,5	12,0	3,0
109091	PWS-126	M12x1,0	6	16,0	14,2	11,1	11,1	28,8	12,0	4,0



PG-4

T-Steckverbindung, mini

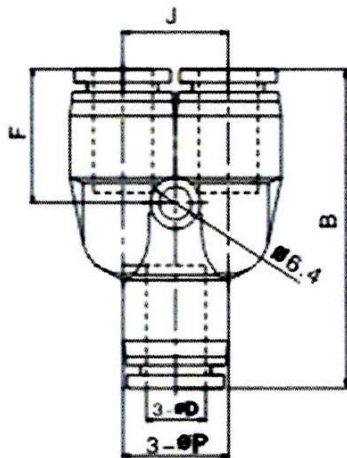
Artikel Nr.	Typen Nr.	Ø D mm	Ø D1 mm	Ø D2 mm	L1 mm	L2 mm	L3 mm	L4 mm
109092	PG-3	3	7,5	3,2	23,5	9,6	11,8	4,8
109093	PG-4	4	9,5	3,2	29,0	12,0	14,5	6,0
109094	PG-6	6	11,5	3,2	32,0	13,0	16,0	6,5



PGR-43

T-Steckverbindung reduzierend, mini

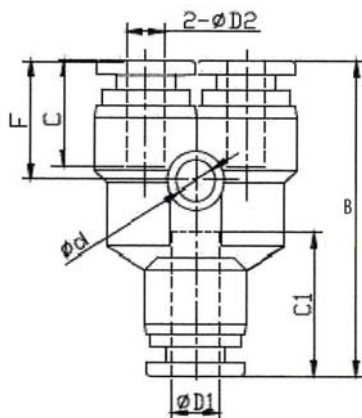
Artikel Nr.	Typen Nr.	Ø D1 mm	Ø D2 mm	Ø P mm	E1 mm	Ø d mm	F mm	E2 mm
109095	PGR-43	4	3	8,2	14,7	3,2	6,0	11,4
109096	PGR-64	6	4	10,7	16,4	3,2	7,0	14,7



PY-3

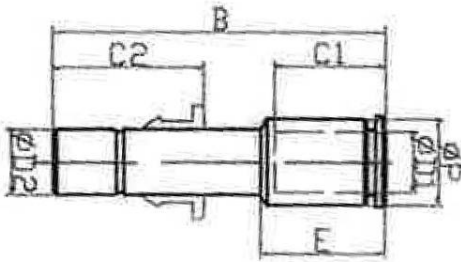
Y-Steckverbindung, mini

Artikel Nr.	Typen Nr.	Ø D mm	B mm	Ø P mm	J mm	F mm
109097	PY-3	3	28,8	8,1	8,0	12,8
109098	PY-4	4	29,4	8,2	8,0	13,2
109099	PY-6	6	31,8	10,7	10,7	13,4



Y-Steckverbindung reduzierend, mini

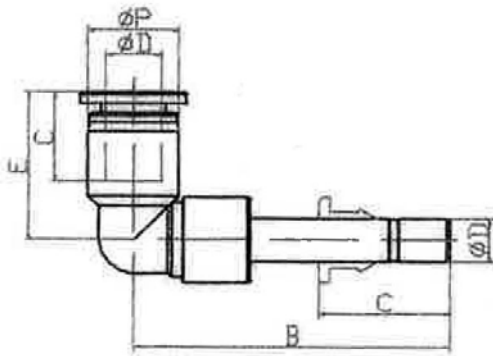
Artikel Nr.	Typen Nr.	C1 mm	C mm	B mm	F mm	Ø d mm	Ø D1 mm	Ø D2 mm
109100	PYR-43	12,0	9,3	29,1	12,9	3,1	4	3
109101	PYR-64	12,4	12,0	31,6	13,2	3,2	6	4



PSR-43

Gerade Steckverbindung mit Stecknippel, reduzierend mini

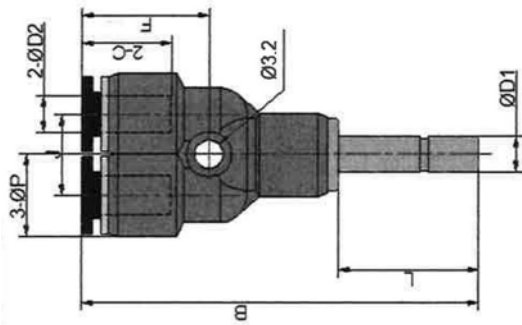
Artikel Nr.	Typen Nr.	Ø D1 mm	Ø D2 mm	Ø P mm	C1 mm	C2 mm	B mm	E mm
109102	PSR-43	3	4	6,2	10,0	12,0	28,8	11,8
109103	PSR-64	4	6	8,0	12,0	13,5	32,2	13,2



PLS-66

L-Steckverbindung mit Stecknippel, mini

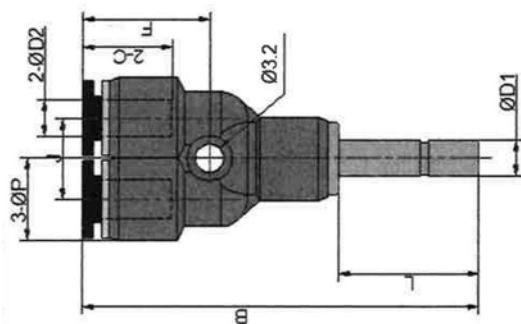
Artikel Nr.	Typen Nr.	Ø D1 mm	Ø P mm	C1 mm	B mm	E mm
109104	PLS-33	3	6,5	10,0	26,6	11,5
109105	PLS-44	4	8,0	12,0	28,5	14,0
109106	PLS-66	6	10,5	13,5	32,0	16,3



PYS-6

Y-Steckverbindung mit Stecknippel, mini

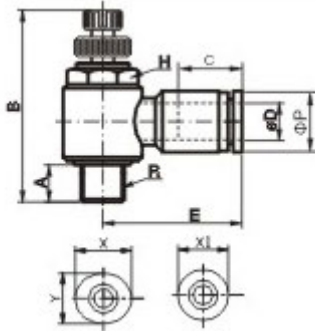
Artikel Nr.	Typen Nr.	Ø D1 mm	Ø D2 mm	B mm	Ø P mm	L mm	C mm	F mm	J mm
109107	PYS-3	3	3	38,0	7,0	13,0	9,0	12,0	7,0
109108	PYS-4	4	4	43,0	9,5	15,5	11,0	14,0	9,0
109109	PYS-6	6	6	46,0	11,0	16,0	11,5	15,0	11,0



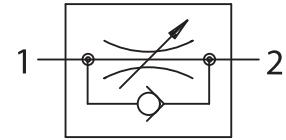
PYSR-64

Y-Steckverbindung mit Stecknippel, reduzierend, mini

Artikel Nr.	Typen Nr.	Ø D1 mm	Ø D2 mm	B mm	Ø P mm	L mm	C mm	F mm	J mm
109110	PYSR-43	4	3	40,5	7,0	15,5	9,0	12,0	7,0
109111	PYSR-64	6	4	43,5	9,5	16,0	11,0	14,0	9,0

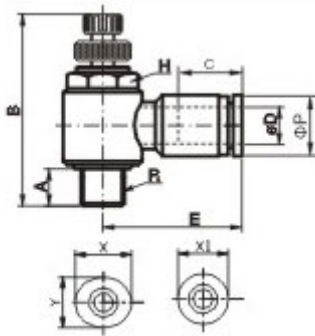


282.003-3

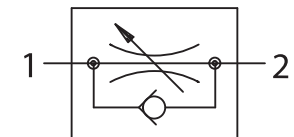


Drosselrückschlagventil, mit Zuluftdrosselung, regulierbar mit Rändelschraube, Winkelform, drehbar, Außengewinde metrisch mit O-Ring (NBR)

Artikel Nr.	Typen Nr.	Ø D mm	R Mm	A mm	H mm	E mm	B mm	C mm	Ø P mm
135548	282.003-3	3	M3	3	8	16,4	31,2	9,3	8,1
135549	282.003-4	4	M3	3	8	16,7	31,2	12,0	8,1
135550	282.003-6	6	M3	3	8	18,1	31,2	12,4	10,7
135551	282.005-3	3	M5	3,5	8	16,4	31,7	9,3	8,1
135552	282.005-4	4	M5	3,5	8	16,7	31,7	12,0	8,1
135553	282.005-6	6	M5	3,5	8	18,1	31,7	12,4	10,7



283.003-3



Drosselrückschlagventil, mit Abluftdrosselung, regulierbar mit Rändelschraube, Winkelform, drehbar, Außengewinde metrisch mit O-Ring (NBR)

Artikel Nr.	Typen Nr.	Ø D mm	R Mm	A mm	H mm	E mm	B mm	C mm	Ø P mm
135554	283.003-3	3	M3	3	8	16,4	31,2	9,3	8,1
135555	283.003-4	4	M3	3	8	16,7	31,2	12,0	8,1
135556	283.003-6	6	M3	3	8	18,1	31,2	12,4	10,7
135557	283.005-3	3	M5	3,5	8	16,4	31,7	9,3	8,1
135558	283.005-4	4	M5	3,5	8	16,7	31,7	12,0	8,1
135559	283.005-6	6	M5	3,5	8	18,1	31,7	12,4	10,7

Montage von Schnellsteckverbindungen

- Schlauchenden gerade abschneiden. Um eine optimale Dichtwirkung und sicheres Halten der Verbindung zu gewährleisten sollte das Schlauchende nicht oval sein.
- Schlauchende reinigen, Grate entfernen.
- Schlauchende vollständig bis zum Anschlag in die Schnellsteckverbindung stecken.
- Durch ein kurzes Ziehen die Haltbarkeit der Verbindung prüfen.
- Zum Lösen des Schlauches den Lösering drücken.
- Den Schlauch mit einer leichten Drehbewegung aus der Verschraubung ziehen.
- Vor einer erneuten Montage sollte das Schlauchende wieder gerade abgeschnitten werden, um die Steck- und Lösbarkeit nicht zu erschweren.