

Abschließbar, mit Entlüftungsbohrung.

Sicherheitskugelhahn aus Edelstahl. Speziell konzipiert für Druckluftanwendungen. Der Kugelhahn ist manuell abschließbar und hat ein Entlüftungsventil.

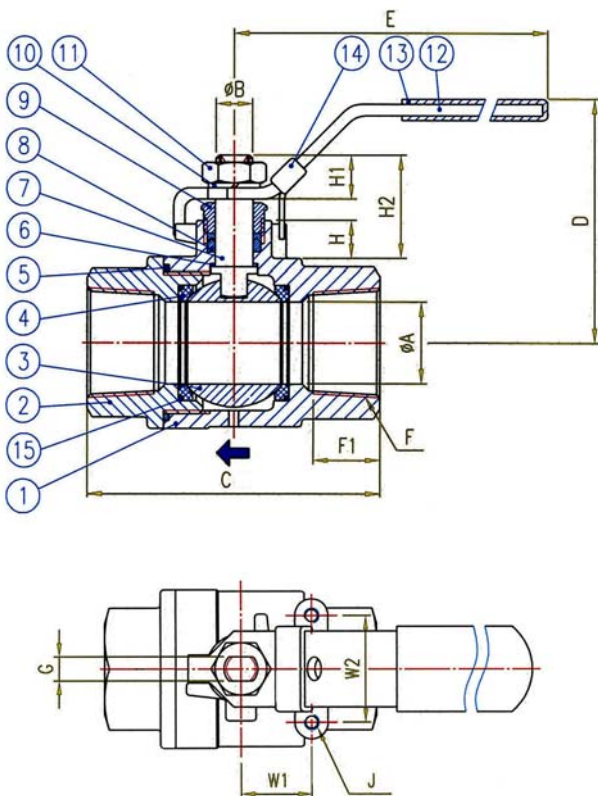
Material	Edelstahl
Handhebel	Edelstahl - PVC überzogen
Kugelabdichtung	PTFE / NBR
Spindelabdichtung	PTFE
Betriebsdruck	max. 10 bar
Betriebstemperatur	-20 °C bis max. +100 °C
Gewinde	Rp-Gewinde nach ISO 7-1
Entlüftungsbohrung	Gewinde M5



396.06

### Edelstahl-Sicherheitskugelhähne, abschließbar, mit Entlüftungsbohrung

Artikel Nr.	Ident Nr.	Gewinde	DN	E mm	D mm	C mm	ØA mm	ØB mm	F1 mm	F mm	G mm	H mm	H1 mm	H2 mm	W1 mm	W2 mm
396.02	103439	Rp 1/4	8	100,0	50,0	55,0	11,5	8,0	15,0	1/4	5,0	8,0	9,8	22,3	12,7	28,5
396.03	103440	Rp 3/8	10	100,0	50,0	55,0	12,5	8,0	15,0	3/8	5,0	8,0	9,8	22,3	12,7	28,5
396.04	103441	Rp 1/2	15	130,0	60,0	65,0	15,0	9,5	16,0	1/2	6,5	10,5	11,0	25,6	12,7	28,5
396.05	103442	Rp 3/4	20	130,0	64,0	74,6	20,0	9,5	17,0	3/4	6,5	10,5	11,0	25,6	22,4	35,0
396.06	103443	Rp 1	25	165,0	71,0	88,0	25,0	11,0	20,4	1	8,0	11,5	13,5	31,5	23,4	35,0
396.07	103444	Rp 1 1/4	32	165,0	78,0	102,0	32,0	11,0	22,0	1 1/4	8,0	11,5	13,5	31,5	25,4	38,1
396.08	103445	Rp 1 1/2	40	190,0	86,0	110,0	38,0	14,0	22,5	1 1/2	9,7	12,0	15,6	35,1	25,4	38,1
396.09	103446	Rp 2	50	190,0	95,0	125,0	50,0	14,0	26,0	2	9,7	9,5	15,6	30,6	25,4	38,1



NO.	PART NAME	QTY	MATERIAL
1	Body	1	CF8M
2	End Cap	1	CF8M
3	Ball	1	SS316
4	Seat	2	PTFE/RTFE
5	Joint Gasket	1	PTFE
6	Thrust Washer	1	PTFE
7	Stem	1	SS316
8	Gland Packing	1 Set	PTFE
9	Gland Bush	1	SS304
10	Stem Washer	1	SS304
11	Stem Nut	1	SS304
12	Handle	1	SS304
13	Handle Cover	1	VINYL(PVC)
14	Locking Device	1	SS304
15	O-Ring	2	NBR

