

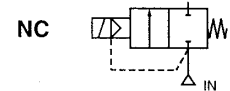


zweistufiges Impulsmembranventil

normal geschlossen
interne Vorsteuerung

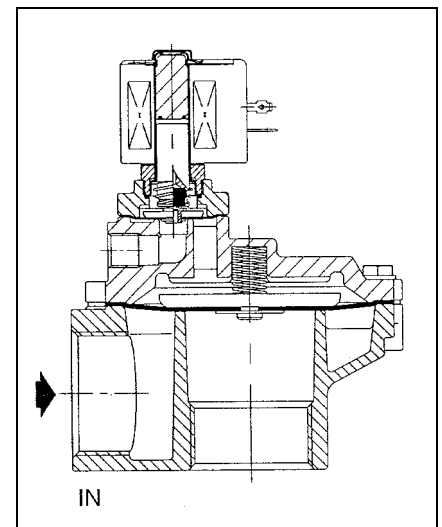
G 1 1/2 - 2 - 2 1/2

MV 4213
MV 4214
MV 4215



Beschreibung

- Die Impulsmembranventile wurden speziell für die Anwendung in Entstaubungsanlagen konzipiert. Sie weisen einen **hohen Durchfluss** und eine **lange Lebensdauer** sowie **äußerst schnelles Öffnen und Schließen** auf.
- Die Eckgehäuse mit hohen Durchflusseigenschaften, die Konstruktion und spezielle Membranen garantieren Betriebseigenschaften, die bei Entstaubungsanlagen notwendig sind.
- Magnetventil zum Betrieb bei einem ΔP von mindestens **0,35 bar**.
- Die hochwertigen Membranen sind verschleißfest und garantieren eine lange Betriebsdauer unter rauen Betriebsbedingungen.
- Die Magnetventile entsprechen dem internationalen Standard.



Allgemeines

Druckdifferenz 0,35 bis 8,5 bar [1 bar = 100 kPa]
Zul. statischer Druck 10 bar
Umgebungstemperatur -20 bis +85 °C

Medium	Temperaturbereich (1)	Membrane	Bestell-Nr.
Luft, Inertgas	-20 bis +85 °C	CR (Neopren)	MV 4213 MV 4214 MV 4215

(1) Bei Minustemperaturen können durch das Gefrieren des Mediums Schäden am Ventil entstehen.

Elektrische Daten

Spannungen (2) DC (=) 24V → **Ventile für Gleichstrom** bitte mit Zusatzzeichen »G« bestellen
AC (~) 24V/50Hz - 110V/50Hz - 230V/50Hz

(2) Andere Spannungen und Frequenz 60 Hz auf Anfrage

Spulentyp	Leistung				Umgebungstemperatur (1)	Schutzart (bei montierter Gerätesteckdose)
	Anzug ~ (VA)	Halten ~ (VA) (W)		= (W)		
CMXX-FT	55	23	10,5	11,2	-20 bis +85	IP 65
CMXX-FF	-	-	-	19,7	-20 bis +85	IP 65

Kenndaten

Anschluss	Nennweite (mm)	Durchflusskoeffizient (Kv)		Betriebsdruckdifferenz (bar)				Spulentyp		Katalognummer Gleichstrom (=) mit Zusatzzeichen »G« bestellen
				min.	max.		=			
					~	Luft		Inertgas		
G	(mm)	(m³/h)	(l/min)	0,35	~	=	~	=		
1 1/2	52	43	717	0,35	8,5	8,5	CMXX-FT	CMXX-FF	MV 4213	
2	66	77	1290	0,35	8,5	8,5	CMXX-FT	CMXX-FF	MV 4214	
2 1/2	66	92	1540	0,35	8,5	8,5	CMXX-FT	CMXX-FF	MV 4215	

Konstruktionsmerkmale

Hauptersatzteile

MV 4213 - MV 4214 - MV 4215

Gehäuse	Aluminium
Ankerführungsrohr	Edelstahl
Magnetanker u. Gegenanker	Edelstahl
Feder	Edelstahl
Dichtungen und Ventilteller	NBR
Membrane	CR
Kurzschlussring	Kupfer
Isolationsklasse (Spule)	F
Elektrischer Anschluss	ISO 4400; Gerätesteckdose (PG 11P)
Elektrische Ausführung	IEC 335

Best.-Nr.	Ersatzteilsatz	Membranen
MV 4213	113827	113699-009
MV 4213 G	113827	113699-009
MV 4214	113685	113676-001
MV 4214 G	113686	113676-001
MV 4215	113685	113676-001
MV 4215 G	113686	113676-001

Spulen

Best.-Nr.	Spulen				Isolationsklasse		Max. zul. Betriebstemperatur °C	Max. zul. Temperaturanstieg °C*	Max. zul. Umgebungstemperatur °C**
	~ (2)	V	= (3)	V	~	=			
MV 4213	400-425-101	24	400-425-342	24	FT	FF	155	70	85
MV 4214	400-425-107	110							
MV 4215	400-425-117	230							

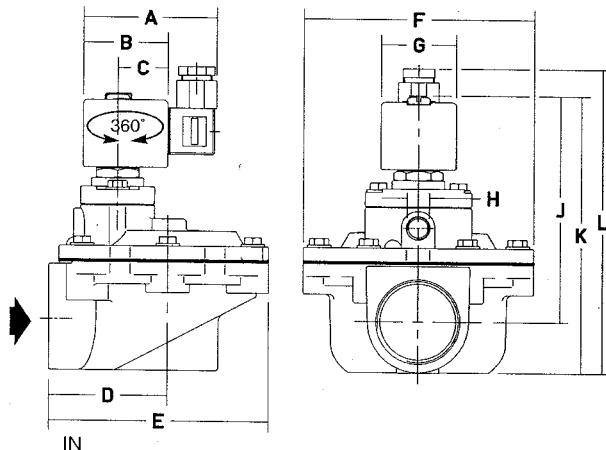
(2) Andere Spannungen und Frequenz 60Hz auf Anfrage

(3) Ventile für Gleichstrom bitte mit Zusatzzeichen »G« bestellen

* Spulentemperatur aufgrund der Erregung

**Zusätzliche Auswirkung der Mediumtemperatur innerhalb der im Katalog angegebenen Werte

Abmessungen [mm], Gewichte [g]



Best.-Nr. »MV«	4213 4213 G	MV 4214 MV 4214 G	4215 4215 G
A	80	80	80
B	50	50	50
C	30	30	30
D	71	95	95
E	130	168	168
F	136	165	165
G	45	45	45
H	G 3/8	G 3/4	G 3/4
J	131	165	165
K	161	210	210
L	178	227	227
Gew.(4)	1400	2900	2600

(4) Einschl. Spule und Gerätesteckdose

Sonderausführungen (auf Anfrage)

- Dichtungen und Ventilteller aus FPM
- Exgeschütztes Gehäuse gemäß den CENELEC und nationale Normen
- Elektronische Impulsgeber
- Gerätesteckdose mit Leuchtdiode und/oder Schutzbeschaltung
- Ventile mit integrierter Schnellverschraubung

Installation

- Einbaulage beliebig, vorzugsweise mit Magnet nach oben
- Gewindeanschlüsse G (DIN EN ISO 228-1)
- Andere Gewindeanschlüsse auf Anfrage
- Montage- und Wartungsanweisung sind jedem Ventil beigelegt
- Ersatzteile und Ersatzspulen (siehe oben)
- Bei den Typen mit Schnellverschraubung wird die Dichtheit durch das Anpressen der Dichtung auf das Rohr erzielt