

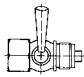


Absperrhähne
Muffe / Zapfen

9007 ... 9008
9009/M ... 9009/ES
9010/60

G 1/4 bis G 1/2
PN 6 bis 25

Kenngößen

Ausführung	Anschluss G	PN [bar]	Werkstoff	Best.-Nr.
Muffe / Zapfen 	1/4	6	Messing	9007
	3/8	16	Messing	9008
	1/2	25	Messing	9009/M
	1/2	25	Edelstahl	9009/ES
mit Prüfflansch 60 x 25 x 10 mm	1/2	25	Messing	9010/60
mit Prüfflansch Ø40 x 5	1/2	25	Messing	auf Anfrage
Stopfbuchse	1/2	25	Messing	auf Anfrage

Anwendung

Es ist zweckmäßig, zwischen Druckmeßgerät und Rohrleitung einen Absperrhahn zu schalten.

Absperrhähne können für Druckmeßgeräte mit Nenndruck max. PN 25 bei einer Meßstofftemperatur von -10 bis +50°C zur Messung von **ungiftigen, nicht brennbaren** Flüssigkeiten, Gasen und Dämpfen verwendet werden. Bei Hebelstellung „Ausblasen“ gelangt das Medium in die Atmosphäre.

Für höhere Drücke sind Absperrventile zu verwenden!

Ausführungen

Standardausführung	Absperrhähne mit Prüfanschluss
DIN 16261 (G1/2)	
Anschluss beiderseits gemäß Tabelle Drei Hebelstellungen sind möglich: - Entlüftungsstellung - Betriebsstellung - Ausblasestellung	Anschluss beiderseits gemäß Tabelle Vier Hebelstellungen sind möglich: - Entlüftungsstellung - Betriebsstellung - Ausblasestellung - Prüfstellung

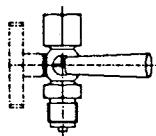
Absperrhähne mit Prüfanschluss dienen dem gleichzeitigen Anschluss von Betriebsdruckmeßgeräten und Prüfdruckmeßgeräten an die Druckleitung. Hier wird der dritte Weg, der sonst ins Freie führt als Anschluss für ein Prüfdruckmeßgerät verwendet.

Durch eine **vierte Stellung** des Kükens ist es möglich, das Betriebsdruck- und das Prüfdruckmeßgerät gleichzeitig an die Druckleitung anzuschließen.

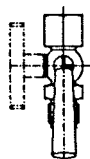
Ihr Anwendungsbereich entspricht im übrigen den normalen Absperrhähnen.

Funktion

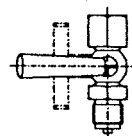
Im Hahnkükens befinden sich zwei Bohrungen, die T-förmig angeordnet sind. Je nach Stellung des Kükens sind folgende Funktionen möglich:



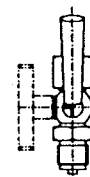
Entlüftungsstellung
Zuleitung geschlossen,
- Druckmeßgerät außer Betrieb



Betriebsstellung
Zuleitung offen,
- Druckmeßgerät unter Druck



Ausblasestellung
Zuleitung offen,
- Druckmeßgerät außer Betrieb



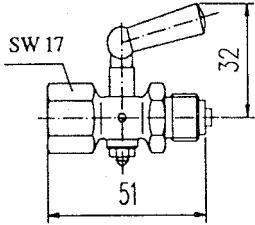
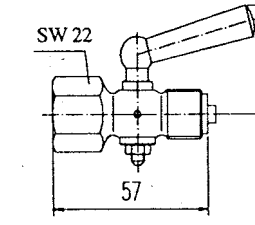
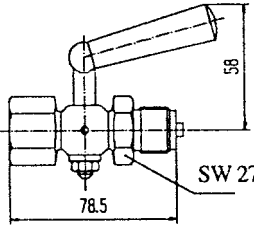
Prüfstellung
(nur bei Hahn mit Prüfanschluss)

Die Betriebsstellungen sind auf dem Kükens eingraviert:

Werkstoffe

Bauteil	Best.-Nr.	
	9007 bis 9010/60	9009/ES
Gehäuse	Messing	Edelstahl 1.4571
Küken	Messing	Edelstahl 1.4571
Griff	warmfester Kunststoff	warmfester Kunststoff

Maße [mm]

Best.-Nr.	9007	9008	9009/M 9009/ES
Maße			
Best.-Nr.	9010/60	auf Anfrage	auf Anfrage
Maße	