

**Robert Bosch Power Tools GmbH**  
70538 Stuttgart  
GERMANY

[www.bosch-pt.com](http://www.bosch-pt.com)

**1 609 92A 37F** (2014.07) AS / 205 EURO



1 609 92A 37F

## GFF 22 A Professional

 **BOSCH**

**de** Originalbetriebsanleitung  
**en** Original instructions  
**fr** Notice originale  
**es** Manual original  
**pt** Manual original  
**it** Istruzioni originali  
**nl** Oorspronkelijke  
gebruiksaanwijzing  
**da** Original brugsanvisning  
**sv** Bruksanvisning i original  
**no** Original driftsinstruks  
**fi** Alkuperäiset ohjeet  
**el** Πρωτότυπο οδηγιών χρήσης

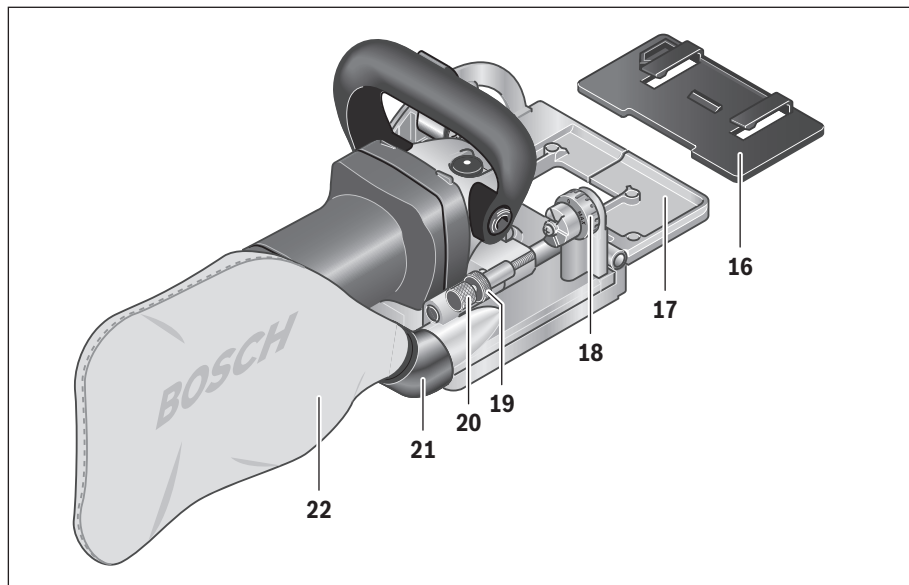
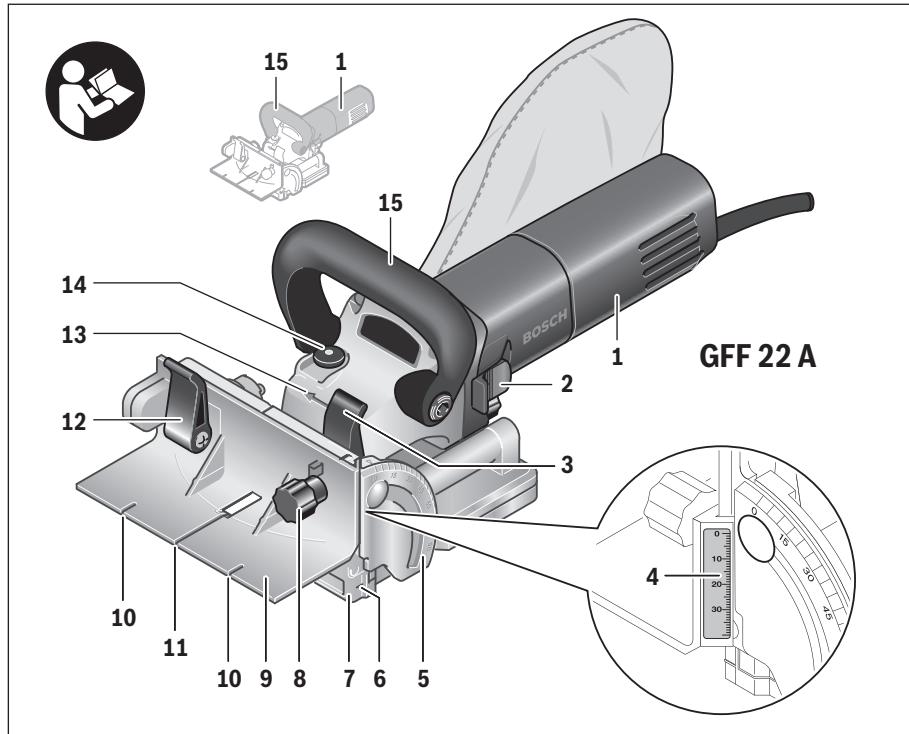
**tr** Orijinal işletme talimatı  
**pl** Instrukcja oryginalna  
**cs** Původní návod k používání  
**sk** Pôvodný návod na použitie  
**hu** Eredeti használati utasítás  
**ru** Оригинальное руководство  
по эксплуатации  
**uk** Оригінальна інструкція з  
експлуатації  
**kk** Пайдалану нұсқаулығының  
түпнұсқасы  
**ro** Instrucțiuni originale  
**bg** Оригинална инструкция

**mk** Оригинално упатство за работа  
**sr** Originalno uputstvo za rad  
**sl** Izvirna navodila  
**hr** Originalne upute za rad  
**et** Algupärane kasutusjuhend  
**lv** Instrukcijas oriģinālvalodā  
**lt** Originali instrukcija  
**ar** تعليمات التشغيل الأصلية  
**fa** دفترچه راهنمای اصلی

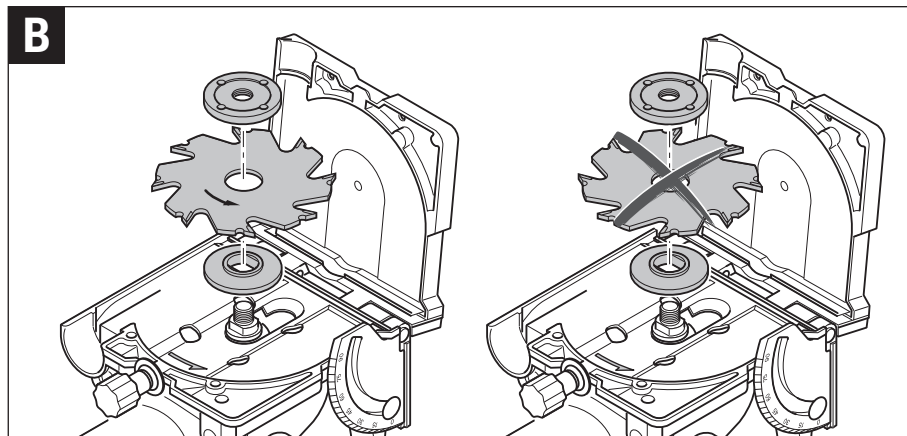
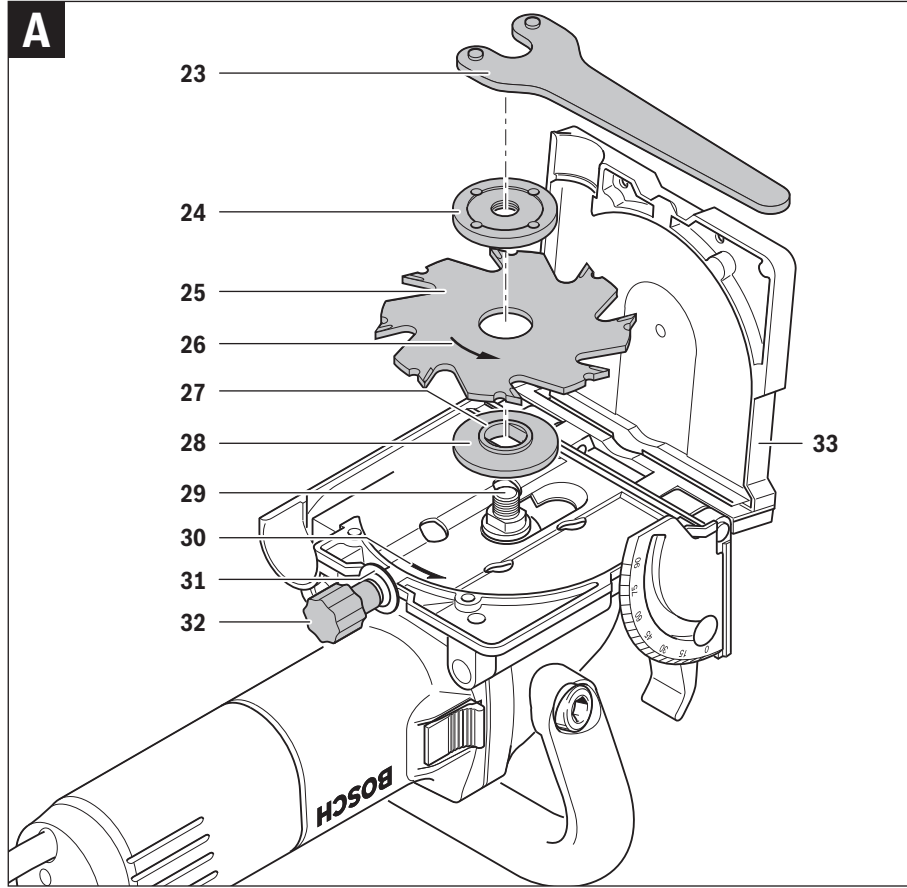


Deutsch.....	Seite	7
English .....	Page	13
Français .....	Page	19
Español .....	Página	26
Português .....	Página	33
Italiano .....	Pagina	39
Nederlands .....	Pagina	46
Dansk .....	Side	52
Svenska .....	Sida	58
Norsk.....	Side	63
Suomi .....	Sivu	69
Ελληνικά .....	Σελίδα	74
Türkçe.....	Sayfa	81
Polski .....	Strona	88
Česky .....	Strana	94
Slovensky .....	Strana	100
Magyar .....	Oldal	106
Русский .....	Страница	113
Українська .....	Сторінка	121
Қазақша .....	Бет	128
Română.....	Pagina	135
Български .....	Страница	141
Македонски .....	Страна	148
Srpski .....	Strana	155
Slovensko .....	Stran	160
Hrvatski.....	Stranica	166
Eesti .....	Lehekülg	172
Latviešu .....	Lappuse	178
Lietuviškai.....	Puslapis	184
عربي .....	صفحة	196
فارسی .....	صفحه	203

3 |

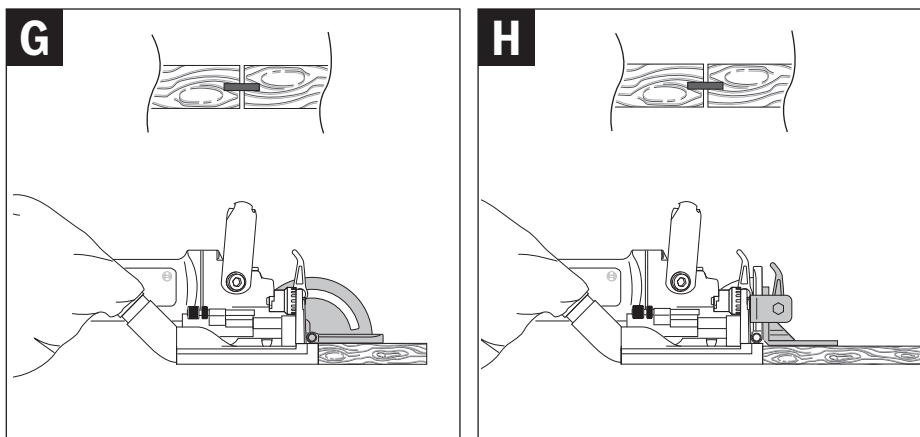
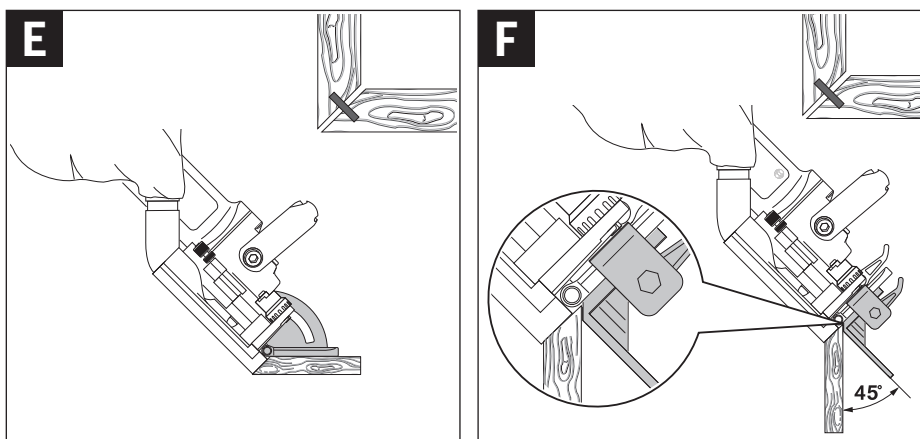
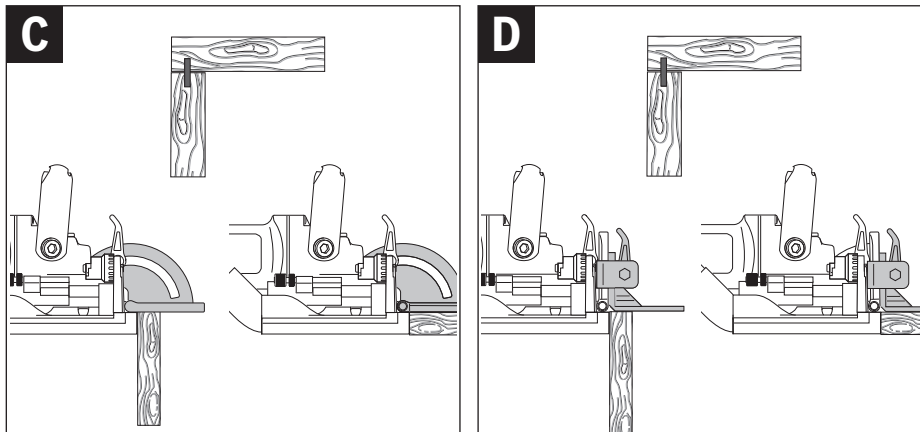


4 |



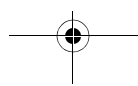
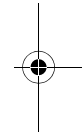
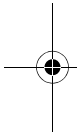
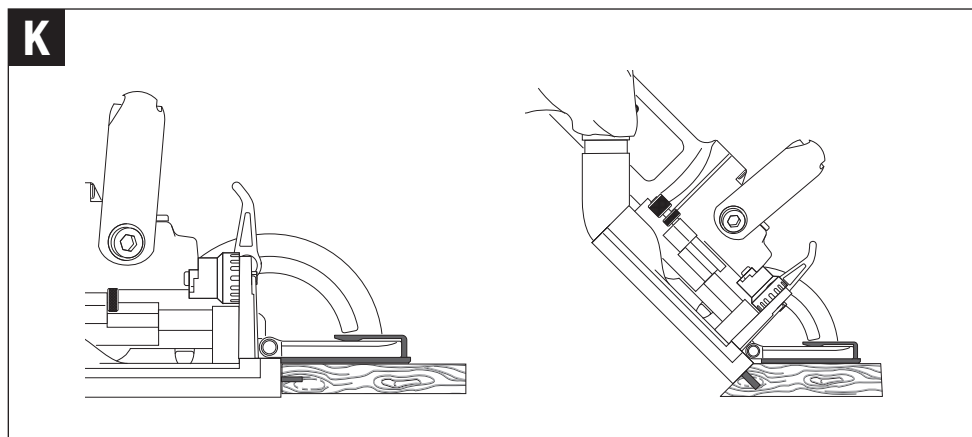
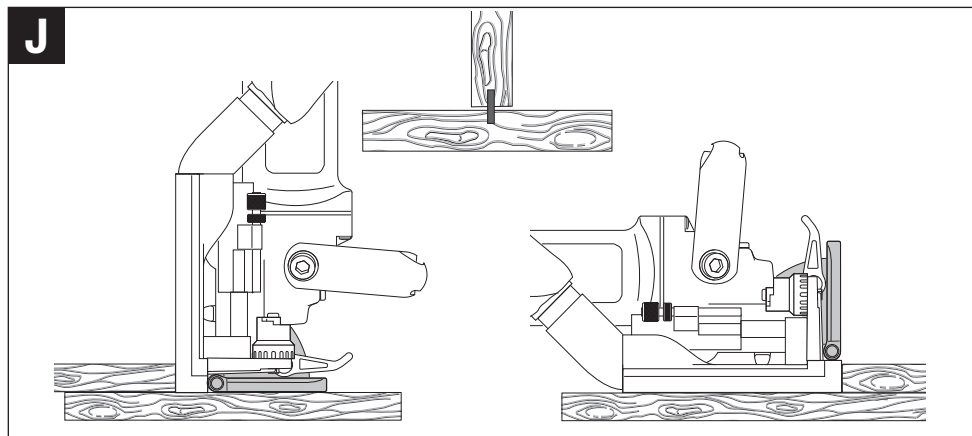
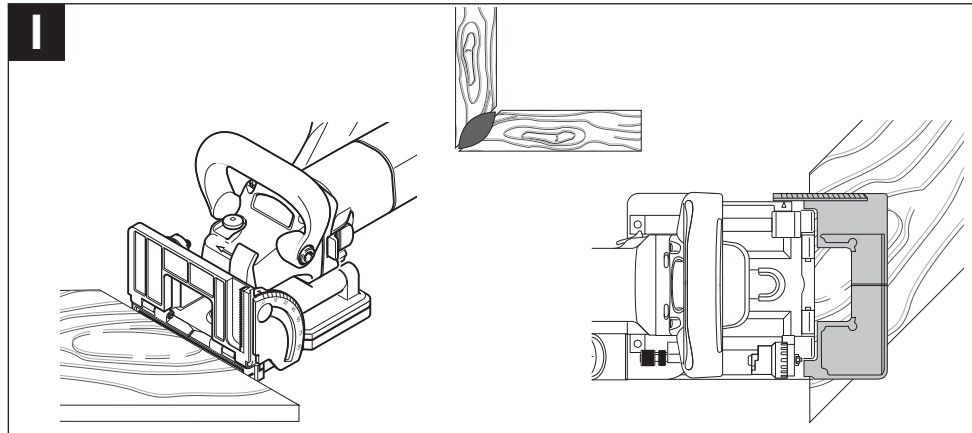


5 |





6 |



## Deutsch

### Sicherheitshinweise

#### Allgemeine Sicherheitshinweise für Elektrowerkzeuge

**⚠ WARNUNG** Lesen Sie alle Sicherheitshinweise und Anweisungen. Versäumnisse bei der Einhaltung der Sicherheitshinweise und Anweisungen können elektrischen Schlag, Brand und/oder schwere Verletzungen verursachen.

#### Bewahren Sie alle Sicherheitshinweise und Anweisungen für die Zukunft auf.

Der in den Sicherheitshinweisen verwendete Begriff „Elektrowerkzeug“ bezieht sich auf netzbetriebene Elektrowerkzeuge (mit Netzkabel) und auf akkubetriebene Elektrowerkzeuge (ohne Netzkabel).

#### Arbeitsplatzsicherheit

- ▶ **Halten Sie Ihren Arbeitsbereich sauber und gut beleuchtet.** Unordnung oder unbeleuchtete Arbeitsbereiche können zu Unfällen führen.
- ▶ **Arbeiten Sie mit dem Elektrowerkzeug nicht in explosionsgefährdeter Umgebung, in der sich brennbare Flüssigkeiten, Gase oder Stäube befinden.** Elektrowerkzeuge erzeugen Funken, die den Staub oder die Dämpfe entzünden können.
- ▶ **Halten Sie Kinder und andere Personen während der Benutzung des Elektrowerkzeugs fern.** Bei Ablenkung können Sie die Kontrolle über das Gerät verlieren.

#### Elektrische Sicherheit

- ▶ **Der Anschlussstecker des Elektrowerkzeuges muss in die Steckdose passen. Der Stecker darf in keiner Weise verändert werden. Verwenden Sie keine Adapterstecker gemeinsam mit schutzgeerdeten Elektrowerkzeugen.** Unveränderte Stecker und passende Steckdosen verringern das Risiko eines elektrischen Schlages.
- ▶ **Vermeiden Sie Körperkontakt mit geerdeten Oberflächen wie von Rohren, Heizungen, Herden und Kühlschränken.** Es besteht ein erhöhtes Risiko durch elektrischen Schlag, wenn Ihr Körper geerdet ist.
- ▶ **Halten Sie Elektrowerkzeuge von Regen oder Nässe fern.** Das Eindringen von Wasser in ein Elektrowerkzeug erhöht das Risiko eines elektrischen Schlages.
- ▶ **Zweckfremden Sie das Kabel nicht, um das Elektrowerkzeug zu tragen, aufzuhängen oder um den Stecker aus der Steckdose zu ziehen. Halten Sie das Kabel fern von Hitze, Öl, scharfen Kanten oder sich bewegenden Geräteteilen.** Beschädigte oder verwickelte Kabel erhöhen das Risiko eines elektrischen Schlages.
- ▶ **Wenn Sie mit einem Elektrowerkzeug im Freien arbeiten, verwenden Sie nur Verlängerungskabel, die auch für den Außenbereich geeignet sind.** Die Anwendung eines für den Außenbereich geeigneten Verlängerungskabels verringert das Risiko eines elektrischen Schlages.

- ▶ **Wenn der Betrieb des Elektrowerkzeuges in feuchter Umgebung nicht vermeidbar ist, verwenden Sie einen Fehlerstromschutzschalter.** Der Einsatz eines Fehlerstromschutzschalters vermindert das Risiko eines elektrischen Schlages.

#### Sicherheit von Personen

- ▶ **Seien Sie aufmerksam, achten Sie darauf, was Sie tun, und gehen Sie mit Vernunft an die Arbeit mit einem Elektrowerkzeug. Benutzen Sie kein Elektrowerkzeug, wenn Sie müde sind oder unter dem Einfluss von Drogen, Alkohol oder Medikamenten stehen.** Ein Moment der Unachtsamkeit beim Gebrauch des Elektrowerkzeuges kann zu ernsthaften Verletzungen führen.
- ▶ **Tragen Sie persönliche Schutzausrüstung und immer eine Schutzbrille.** Das Tragen persönlicher Schutzausrüstung, wie Staubmaske, rutschfeste Sicherheitsschuhe, Schutzhelm oder Gehörschutz, je nach Art und Einsatz des Elektrowerkzeuges, verringert das Risiko von Verletzungen.
- ▶ **Vermeiden Sie eine unbeabsichtigte Inbetriebnahme. Vergewissern Sie sich, dass das Elektrowerkzeug ausgeschaltet ist, bevor Sie es an die Stromversorgung und/oder den Akku anschließen, es aufnehmen oder tragen.** Wenn Sie beim Tragen des Elektrowerkzeuges den Finger am Schalter haben oder das Gerät eingeschaltet an die Stromversorgung anschließen, kann dies zu Unfällen führen.
- ▶ **Entfernen Sie Einstellwerkzeuge oder Schraubenschlüssel, bevor Sie das Elektrowerkzeug einschalten.** Ein Werkzeug oder Schlüssel, der sich in einem drehenden Geräteteil befindet, kann zu Verletzungen führen.
- ▶ **Vermeiden Sie eine abnormale Körperhaltung. Sorgen Sie für einen sicheren Stand und halten Sie jederzeit das Gleichgewicht.** Dadurch können Sie das Elektrowerkzeug in unerwarteten Situationen besser kontrollieren.
- ▶ **Tragen Sie geeignete Kleidung. Tragen Sie keine weite Kleidung oder Schmuck. Halten Sie Haare, Kleidung und Handschuhe fern von sich bewegenden Teilen.** Lockere Kleidung, Schmuck oder lange Haare können von sich bewegenden Teilen erfasst werden.
- ▶ **Wenn Staubabsaug- und -auffangeinrichtungen montiert werden können, vergewissern Sie sich, dass diese angeschlossen sind und richtig verwendet werden.** Verwendung einer Staubabsaugung kann Gefährdungen durch Staub verringern.

#### Verwendung und Behandlung des Elektrowerkzeuges

- ▶ **Überlasten Sie das Gerät nicht. Verwenden Sie für Ihre Arbeit das dafür bestimmte Elektrowerkzeug.** Mit dem passenden Elektrowerkzeug arbeiten Sie besser und sicherer im angegebenen Leistungsbereich.
- ▶ **Benutzen Sie kein Elektrowerkzeug, dessen Schalter defekt ist.** Ein Elektrowerkzeug, das sich nicht mehr ein- oder ausschalten lässt, ist gefährlich und muss repariert werden.

## 8 | Deutsch

- ▶ **Ziehen Sie den Stecker aus der Steckdose und/oder entfernen Sie den Akku, bevor Sie Geräteeinstellungen vornehmen, Zubehörteile wechseln oder das Gerät weglegen.** Diese Vorsichtsmaßnahme verhindert den unbeabsichtigten Start des Elektrowerkzeuges.
- ▶ **Bewahren Sie unbenutzte Elektrowerkzeuge außerhalb der Reichweite von Kindern auf. Lassen Sie Personen das Gerät nicht benutzen, die mit diesem nicht vertraut sind oder diese Anweisungen nicht gelesen haben.** Elektrowerkzeuge sind gefährlich, wenn sie von unerfahrenen Personen benutzt werden.
- ▶ **Pflegen Sie Elektrowerkzeuge mit Sorgfalt. Kontrollieren Sie, ob bewegliche Teile einwandfrei funktionieren und nicht klemmen, ob Teile gebrochen oder so beschädigt sind, dass die Funktion des Elektrowerkzeuges beeinträchtigt ist. Lassen Sie beschädigte Teile vor dem Einsatz des Gerätes reparieren.** Viele Unfälle haben ihre Ursache in schlecht gewarteten Elektrowerkzeugen.
- ▶ **Halten Sie Schneidwerkzeuge scharf und sauber.** Sorgfältig gepflegte Schneidwerkzeuge mit scharfen Schneidkanten verklemmen sich weniger und sind leichter zu führen.
- ▶ **Verwenden Sie Elektrowerkzeug, Zubehör, Einsatzwerkzeuge usw. entsprechend diesen Anweisungen. Berücksichtigen Sie dabei die Arbeitsbedingungen und die auszuführende Tätigkeit.** Der Gebrauch von Elektrowerkzeugen für andere als die vorgesehenen Anwendungen kann zu gefährlichen Situationen führen.

**Service**

- ▶ **Lassen Sie Ihr Elektrowerkzeug nur von qualifiziertem Fachpersonal und nur mit Original-Ersatzteilen reparieren.** Damit wird sichergestellt, dass die Sicherheit des Elektrowerkzeuges erhalten bleibt.

**Sicherheitshinweise für Flachdübelfräsen**

- ▶ **Scheibenfräser müssen mindestens für die auf dem Elektrowerkzeug angegebene Drehzahl ausgelegt sein.** Mit Überdrehzahl laufende Scheibenfräser können auseinanderfliegen und Verletzungen verursachen.
- ▶ **Halten Sie das Elektrowerkzeug an den isolierten Griffflächen, da der Fräser das eigene Netzkabel treffen kann.** Der Kontakt mit einer spannungsführenden Leitung kann auch metallene Geräteteile unter Spannung setzen und könnte zu einem elektrischen Schlag führen.
- ▶ **Verwenden Sie immer Scheibenfräser in der richtigen Größe und mit passender Aufnahmebohrung.** Scheibenfräser, die nicht zu den Montageteilen der Fräse passen, laufen unrund und führen zum Verlust der Kontrolle.
- ▶ **Führen Sie das Elektrowerkzeug nur eingeschaltet gegen das Werkstück.** Es besteht sonst die Gefahr eines Rückschlages, wenn sich das Einsatzwerkzeug im Werkstück verhakt.
- ▶ **Kommen Sie mit Ihren Händen nicht in den Fräsbereich und an den Fräser. Halten Sie mit Ihrer zweiten Hand den Zusatzgriff.** Wenn beide Hände die Fräse halten, können diese nicht vom Fräser verletzt werden.

- ▶ **Fräsen Sie nie über Metallgegenstände, Nägel oder Schrauben.** Der Fräser kann beschädigt werden und zu erhöhten Vibrationen führen.
- ▶ **Verwenden Sie geeignete Suchgeräte, um verborgene Versorgungsleitungen aufzuspüren, oder ziehen Sie die örtliche Versorgungsgesellschaft hinzu.** Kontakt mit Elektroleitungen kann zu Feuer und elektrischem Schlag führen. Beschädigung einer Gasleitung kann zur Explosion führen. Eindringen in eine Wasserleitung verursacht Sachbeschädigung oder kann einen elektrischen Schlag verursachen.
- ▶ **Verwenden Sie keine stumpfen oder beschädigten Fräser.** Stumpfe oder beschädigte Fräser verursachen eine erhöhte Reibung, können eingeklemmt werden und führen zu Unwucht.
- ▶ **Halten Sie das Elektrowerkzeug beim Arbeiten fest mit beiden Händen und sorgen Sie für einen sicheren Stand.** Das Elektrowerkzeug wird mit zwei Händen sicherer geführt.
- ▶ **Sichern Sie das Werkstück.** Ein mit Spannvorrichtungen oder Schraubstock festgehaltenes Werkstück ist sicherer gehalten als mit Ihrer Hand.
- ▶ **Warten Sie, bis das Elektrowerkzeug zum Stillstand gekommen ist, bevor Sie es ablegen.** Das Einsatzwerkzeug kann sich verhaken und zum Verlust der Kontrolle über das Elektrowerkzeug führen.
- ▶ **Benutzen Sie Zusatzgriffe, wenn diese mit dem Elektrowerkzeug mitgeliefert werden.** Der Verlust der Kontrolle kann zu Verletzungen führen.
- ▶ **Montieren Sie immer die Rutschsicherung 7.**
- ▶ **Verwenden Sie nur die in dieser Betriebsanleitung aufgeführten Einsatzwerkzeuge.** Verwenden Sie keine Trennscheiben oder Kreissägeblätter.
- ▶ **Drücken Sie die Spindel-Arretiertaste 14 nur bei Stillstand des Elektrowerkzeugs.**
- ▶ **Überprüfen Sie vor der Inbetriebnahme den festen Sitz des Scheibenfräasers.**

**Produkt- und Leistungsbeschreibung**

**Lesen Sie alle Sicherheitshinweise und Anweisungen.** Versäumnisse bei der Einhaltung der Sicherheitshinweise und Anweisungen können elektrischen Schlag, Brand und/oder schwere Verletzungen verursachen.

Bitte klappen Sie die Aufklappseite mit der Darstellung des Elektrowerkzeugs auf, und lassen Sie diese Seite aufgeklappt, während Sie die Betriebsanleitung lesen.

**Bestimmungsgemäßer Gebrauch**

Das Elektrowerkzeug ist bestimmt zum Herstellen von Nuten für Flachdübelverbindungen in Spanplatten, Hart- und Weichholz, Sperrholz, Faserplatten oder Kunstmarmor (z. B. Corian®).

### Abgebildete Komponenten

Die Nummerierung der abgebildeten Komponenten bezieht sich auf die Darstellung des Elektrowerkzeuges auf der Grafikseite.

- 1 Handgriff (isolierte Grifffläche)
- 2 Ein-/Ausschalter
- 3 Klemmhebel des Winkelanschlags
- 4 Höhenskala
- 5 Winkelskala
- 6 Mittenmarkierung horizontal
- 7 Rutschsicherung
- 8 Drehknopf des höhenverstellbaren Anschlags
- 9 Höhenverstellbarer Anschlag
- 10 Markierung Fräserbreite
- 11 Mittenmarkierung vertikal
- 12 Klemmhebel des höhenverstellbaren Anschlags
- 13 Drehrichtungspfeil am Gehäuse
- 14 Spindel-Arretiertaste
- 15 Zusatzgriff (isolierte Grifffläche)
- 16 Aufsteckplatte
- 17 Winkelanschlag
- 18 Drehknopf der Frästiefeneinstellung
- 19 Sicherungsmutter der Frästiefeneinstellung
- 20 Rändelschraube der Frästiefeneinstellung
- 21 Absaugstutzen
- 22 Staubbeutel
- 23 Zweilochschlüssel
- 24 Spannmutter
- 25 Scheibenfräser
- 26 Drehrichtungspfeil des Scheibenfräasers
- 27 Zentrierbund am Aufnahmeflansch
- 28 Aufnahmeflansch
- 29 Frässpindel
- 30 Drehrichtungspfeil der Frässpindel
- 31 Sicherungsscheibe der Grundplatte
- 32 Klemmschraube der Grundplatte
- 33 Grundplatte

**Abgebildetes oder beschriebenes Zubehör gehört nicht zum Standard-Lieferumfang. Das vollständige Zubehör finden Sie in unserem Zubehörprogramm.**

### Technische Daten

Flachdübelfräse	GFF 22 A	
Sachnummer		0 601 620 0..
Nennaufnahmeleistung	W	670
Abgabeleistung	W	400
Leerlaufdrehzahl	min <sup>-1</sup>	9000
Frästiefe max.	mm	22
Durchmesser Spindelgewinde		M 10 x 1,25

Die Angaben gelten für eine Nennspannung [U] von 230 V. Bei abweichenden Spannungen und in länderspezifischen Ausführungen können diese Angaben variieren.

Flachdübelfräse	GFF 22 A	
Durchmesser Scheibenfräserbohrung	mm	22
Durchmesser Scheibenfräser max.	mm	105
Stärke Scheibenfräser max.	mm	4
Gewicht entsprechend EPTA-Procedure 01:2014	kg	2,9
Schutzklasse		□/II

Die Angaben gelten für eine Nennspannung [U] von 230 V. Bei abweichenden Spannungen und in länderspezifischen Ausführungen können diese Angaben variieren.

### Geräusch-/Vibrationsinformation

Geräuschemissionswerte ermittelt entsprechend EN 60745-2-19.

Der A-bewertete Geräuschpegel des Elektrowerkzeuges beträgt typischerweise: Schalldruckpegel 87 dB(A); Schallleistungspegel 98 dB(A). Unsicherheit K = 3 dB.

#### Gehörschutz tragen!

Schwingungsgesamtwerte  $a_v$  (Vektorsumme dreier Richtungen) und Unsicherheit K ermittelt entsprechend EN 60745:  $a_v < 2,5 \text{ m/s}^2$ ,  $K = 1,5 \text{ m/s}^2$ .

Der in diesen Anweisungen angegebene Schwingungspegel ist entsprechend einem in EN 60745 genormten Messverfahren gemessen worden und kann für den Vergleich von Elektrowerkzeugen miteinander verwendet werden. Er eignet sich auch für eine vorläufige Einschätzung der Schwingungsbelastung.

Der angegebene Schwingungspegel repräsentiert die hauptsächlichsten Anwendungen des Elektrowerkzeuges. Wenn allerdings das Elektrowerkzeug für andere Anwendungen, mit unterschiedlichen Zubehören, mit abweichenden Einsatzwerkzeugen oder ungenügender Wartung eingesetzt wird, kann der Schwingungspegel abweichen. Dies kann die Schwingungsbelastung über den gesamten Arbeitszeitraum deutlich erhöhen.

Für eine genaue Abschätzung der Schwingungsbelastung sollten auch die Zeiten berücksichtigt werden, in denen das Gerät abgeschaltet ist oder zwar läuft, aber nicht tatsächlich im Einsatz ist. Dies kann die Schwingungsbelastung über den gesamten Arbeitszeitraum deutlich reduzieren.

Legen Sie zusätzliche Sicherheitsmaßnahmen zum Schutz des Bedieners vor der Wirkung von Schwingungen fest wie zum Beispiel: Wartung von Elektrowerkzeug und Einsatzwerkzeugen, Warmhalten der Hände, Organisation der Arbeitsabläufe.

### Konformitätserklärung

Wir erklären in alleiniger Verantwortung, dass das unter „Technische Daten“ beschriebene Produkt allen einschlägigen Bestimmungen der Richtlinien 2011/65/EU, 2014/30/EU, 2006/42/EG einschließlich ihrer Änderungen entspricht und mit folgenden Normen übereinstimmt: EN 60745-1, EN 60745-2-19, EN 50581.

## 10 | Deutsch

Technische Unterlagen (2006/42/EG) bei:  
Robert Bosch Power Tools GmbH, PT/ETM9,  
70538 Stuttgart, GERMANY

Henk Becker                      Helmut Heinzelmann  
Executive Vice President      Head of Product Certification  
Engineering                      PT/ETM9

*Henk Becker*                      i. V. *Helmut Heinzelmann*

Robert Bosch Power Tools GmbH  
70538 Stuttgart, GERMANY  
Stuttgart, 01.01.2017

## Montage

### Scheibenfräser einsetzen/wechseln (siehe Bilder A – B)

- ▶ **Ziehen Sie vor allen Arbeiten am Elektrowerkzeug den Netzstecker aus der Steckdose.**
- ▶ **Zum Einsetzen und Wechseln von Scheibenfräsern wird das Tragen von Schutzhandschuhen empfohlen.**
- ▶ **Schützen Sie Scheibenfräser vor Stoß und Schlag.**

Das Elektrowerkzeug darf ausschließlich mit dem Bosch-Scheibenfräser 3 608 641 013 betrieben werden.

Setzen Sie nur einwandfreie und saubere Scheibenfräser ein.

- Stellen Sie gegebenenfalls den Winkelanschlag **17** auf 0° (siehe „Fräswinkel einstellen“, Seite 11) und den höhenverstellbaren Anschlag **9** auf maximale Höhe (siehe „Höhenverstellbaren Anschlag einstellen“, Seite 11).
- Drehen Sie das Elektrowerkzeug mit der Grundplatte **33** nach oben.
- Lösen Sie die Klemmschraube **32** mit ca. 3 Umdrehungen.  
**Hinweis:** Schrauben Sie die Klemmschraube **32** nicht ganz ab, da sonst die Sicherungsscheibe **31** verloren gehen kann. Ohne die Sicherungsscheibe kann die Grundplatte **33** nicht arretiert werden.
- Klappen Sie die Grundplatte **33** nach oben. Halten Sie das Elektrowerkzeug so, dass die Grundplatte nicht zurückklappt.
- Drücken Sie die Spindel-Arretiertaste **14** und halten Sie diese gedrückt.
- Lösen Sie die Spannmutter **24** mit dem mitgelieferten Zweilochschlüssel **23** und nehmen Sie sie ab.
- Entnehmen Sie gegebenenfalls den vorhandenen Scheibenfräser **25** und reinigen Sie ihn.
- Entnehmen Sie gegebenenfalls den vorhandenen Aufnahmeflansch **28** und reinigen Sie ihn.
- Setzen Sie den Aufnahmeflansch **28** so auf die Frässpindel **29**, dass der Zentrierbund **27** (Durchmesser 22 mm) oben liegt. Der Aufnahmeflansch muss auf dem Zweikant der Frässpindel einrasten (Verdrehsicherung).
- Legen Sie den sauberen Scheibenfräser **25** wie im Bild gezeigt so auf den Aufnahmeflansch **28**, dass der Drehrichtungspfeil **26** auf dem Scheibenfräser sichtbar ist und mit dem Drehrichtungspfeil der Frässpindel **30** übereinstimmt. Die Aufnahmebohrung des Scheibenfräasers muss auf dem Zentrierbund **27** des Aufnahmeflansches einrasten.

- Schrauben Sie die Spannmutter **24** auf die Frässpindel **29** auf. Ziehen Sie die Spannmutter bei gedrückter Spindel-Arretiertaste **14** kräftig mit dem Zweilochschlüssel **23** an.

▶ **Prüfen Sie, ob der Scheibenfräser richtig montiert ist und sich frei drehen kann.**

- Klappen Sie die Grundplatte **33** zu. Achten Sie darauf, dass die Sicherungsscheibe **31** über der Grundplatte liegt (mit der Klemmschraube **32** allein kann die Grundplatte nicht sicher befestigt werden).
- Ziehen Sie die Klemmschraube **32** an.

▶ **Prüfen Sie, ob die Grundplatte 33 sicher arretiert ist.**

### Staub-/Späneabsaugung

- ▶ Stäube von Materialien wie bleihaltigem Anstrich, einigen Holzarten, Mineralien und Metall können gesundheitsschädlich sein. Berühren oder Einatmen der Stäube können allergische Reaktionen und/oder Atemwegserkrankungen des Benutzers oder in der Nähe befindlicher Personen hervorrufen. Bestimmte Stäube wie Eichen- oder Buchenstaub gelten als krebserzeugend, besonders in Verbindung mit Zusatzstoffen zur Holzbehandlung (Chromat, Holzschutzmittel). Asbesthaltiges Material darf nur von Fachleuten bearbeitet werden.

- Benutzen Sie möglichst eine für das Material geeignete Staubabsaugung.
- Sorgen Sie für gute Belüftung des Arbeitsplatzes.
- Es wird empfohlen, eine Atemschutzmaske mit Filterklasse P2 zu tragen.

Beachten Sie in Ihrem Land gültige Vorschriften für die zu bearbeitenden Materialien.

Reinigen Sie bei Bedarf den Absaugstutzen **21**. Klappen Sie dazu die Grundplatte **33** auf (siehe „Scheibenfräser einsetzen/wechseln“, Seite 10) und ziehen Sie den Absaugstutzen ab.

### Fremdabsaugung (siehe Zubehörseite)

Setzen Sie den Absaugadapter (Zubehör) leicht drehend in den Absaugstutzen **21**. Stecken Sie den Stutzen eines Absaugschlauches (Zubehör) drehend in den Absaugadapter ein. Schließen Sie den Absaugschlauch an einen Staubsauger an.

Der Staubsauger muss für den zu bearbeitenden Werkstoff geeignet sein.

Verwenden Sie beim Absaugen von besonders gesundheitsgefährdenden, krebserzeugenden oder trockenen Stäuben einen Spezialsauger.

### Eigenabsaugung mit Staubbeutel (siehe Zubehörseite)

Bei kleineren Fräsarbeiten können Sie den Staubbeutel **22** verwenden.

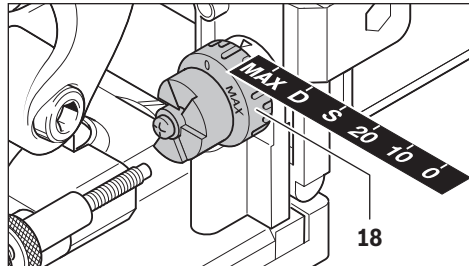
Setzen Sie den Stutzen des Staubbeutels **22** leicht drehend in den Absaugstutzen **21** ein.

Leeren Sie den Staubbeutel **22** rechtzeitig, damit die Staubaufnahme optimal erhalten bleibt.

Ziehen Sie dazu den Staubbeutel **22** ab, öffnen Sie den Reißverschluss und entleeren Sie den Staubbeutel.

## Betrieb

### Frästiefe einstellen



Mit dem Drehknopf **18** können Sie die Frästiefe festlegen. Der Drehknopf hat für sechs Flachdübelgrößen Einrasthöhen.

Zuordnung der Einrasthöhen zu Flachdübeln und Frästiefen:

Einrasthöhe	Flachdübel	Frästiefe in mm
0	Nr. 0	8
10	Nr. 10	10
20	Nr. 20	12,3
S	Simplex	13
D	Duplex	14,7
MAX	-	22

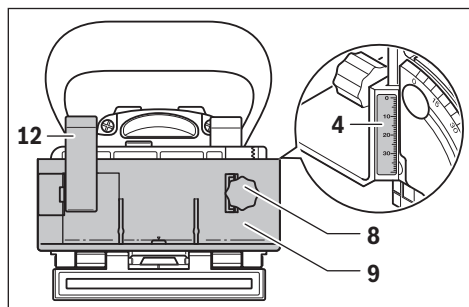
Bei Verwendung von nachgeschärften Scheibenfräsern muss die Frästiefe eventuell nachjustiert werden. Lösen Sie dazu die Sicherungsmutter **19**. Durch Drehen der Rändelschraube **20** im Uhrzeigersinn können Sie die Frästiefe verringern bzw. durch Drehen gegen den Uhrzeigersinn vergrößern. Überprüfen Sie die eingestellte Frästiefe durch Probefräsen. Drehen Sie anschließend die Sicherungsmutter **19** wieder gut fest.

### Höhenverstellbaren Anschlag einstellen

Mit dem höhenverstellbaren Anschlag **9** können Sie den Abstand zwischen der Werkstückoberseite und der zu fräsenden Nut festlegen.

Zur Montage des höhenverstellbaren Anschlags **9** setzen Sie diesen auf den Winkelanschlag **17** und drehen ihn mit dem Drehknopf **8** in die Führung am Winkelanschlag hinein.

**Hinweis:** Wenden Sie bei der Montage keine Gewalt an! In der richtigen Position läuft der Anschlag **9** leichtgängig.



Stellen Sie mithilfe des Drehknopfes **8** den gewünschten Abstand an der Höhenskala **4** ein. Ziehen Sie dann den Klemmhebel **12** an.

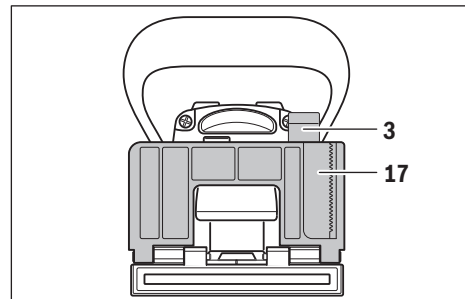
Damit die Nut in der Mitte eines Werkstückes positioniert wird, müssen Sie den höhenverstellbaren Anschlag auf die Hälfte der Werkstückstärke einstellen.

Beispiel: Bei einem 18 mm starken Werkstück stellen Sie an der Höhenskala 9 mm ein.

Zum Abnehmen des höhenverstellbaren Anschlags **9** lösen Sie den Klemmhebel **12** und drehen den Anschlag mit dem Drehknopf **8** nach oben aus dem Winkelanschlag **17** heraus.

### Fräswinkel einstellen

Der Winkelanschlag **17** ermöglicht das einfache Fräsen an Gehrungen.



Zum Verstellen des Winkelanschlages **17** lösen Sie den Klemmhebel **3**. Kippen Sie den Winkelanschlag, bis der gewünschte Winkel auf der Winkelskala **5** eingestellt ist (bei 0°, 45° und 90° befinden sich Einrastpunkte). Ziehen Sie dann den Klemmhebel **3** an.

► **Achten Sie darauf, dass sich nach dem Verstellen des Fräswinkels weder der höhenverstellbare Anschlag **9** noch die Aufsteckplatte **16** im Austrittsbereich des Scheibenfräasers befinden.** Drücken Sie zur Überprüfung bei ausgeschaltetem Elektrowerkzeug den Fräseraustritt z. B. gegen eine Tischkante, bis der Scheibenfräser sichtbar wird. Der maximal ausgefahrene Scheibenfräser darf den höhenverstellbaren Anschlag **9** bzw. die Aufsteckplatte **16** nicht berühren.

### Inbetriebnahme

- **Beachten Sie die Netzspannung! Die Spannung der Stromquelle muss mit den Angaben auf dem Typenschild des Elektrowerkzeuges übereinstimmen. Mit 230 V gekennzeichnete Elektrowerkzeuge können auch an 220 V betrieben werden.**
- **Das Elektrowerkzeug darf nur eingeschaltet werden, wenn die Grundplatte **33** mit der Klemmschraube **32** und der Sicherungsscheibe **31** sicher arretiert ist.**
- **Prüfen Sie vor dem Einschalten, ob die selbsttätige Rückstellung der Motoreinheit einwandfrei funktioniert.** Drücken Sie den Fräseraustritt z. B. gegen eine Tischkante, bis der Scheibenfräser sichtbar wird. Bei nachlassendem Druck muss der Scheibenfräser vollständig in die Grundplatte zurückgezogen werden.



## 12 | Deutsch

**Ein-/Ausschalten**

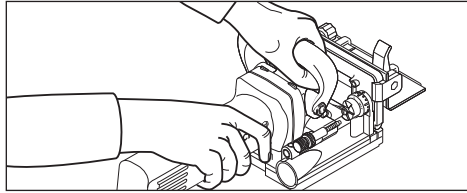
Zum **Einschalten** des Elektrowerkzeugs drücken Sie den Ein-/Ausschalter **2** nach vorn und drücken ihn zum **Arretieren** vorn herunter.

Zum **Ausschalten** des Elektrowerkzeugs drücken Sie hinten auf den Ein-/Ausschalter **2**, sodass dieser in die Aus-Position zurückspringt.

Um Energie zu sparen, schalten Sie das Elektrowerkzeug nur ein, wenn Sie es benutzen.

**Arbeitshinweise**

- ▶ **Halten Sie das Elektrowerkzeug beim Arbeiten fest mit beiden Händen und sorgen Sie für einen sicheren Stand.** Das Elektrowerkzeug wird mit zwei Händen sicherer geführt.
- ▶ **Kommen Sie mit Ihren Händen nicht in den Fräsbereich und an den Scheibenfräser.**



Halten Sie beim Arbeiten mit der einen Hand den Handgriff **1**, mit der anderen Hand den Zusatzgriff **15**.

- ▶ **Führen Sie das Elektrowerkzeug nur eingeschaltet gegen das Werkstück.** Es besteht sonst die Gefahr eines Rückschlages, wenn sich das Einsatzwerkzeug im Werkstück verhakt.

Führen Sie den Fräsvorgang mit gleichmäßigem Vorschub aus.

**Fräsposition festlegen**

Die vertikale Mittenmarkierung **11** am Winkel- und Höhenanschlag zeigt die Mitte der Fräsung (senkrecht zum Scheibenfräser). Die maximale Breite der Fräsung wird durch die beiden Markierungen **10** am höhenverstellbaren Anschlag **9** angezeigt.

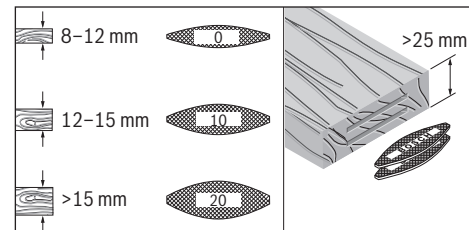
Bei der Höhenpositionierung hilft die horizontale Mittenmarkierung **6** an der Grundplatte, die die horizontale Mitte des Scheibenfräasers anzeigt.

Auf dem Gehäuse des Elektrowerkzeugs zeigt der Pfeil **13** die Drehrichtung des Scheibenfräasers an.

**Nutverbindungen fräsen**

Beispiele für die folgenden Verbindungsarten finden Sie auf den Grafikseiten:

- **Eckverbindungen:** mit Winkelanschlag siehe Bild C, mit höhenverstellbarem Anschlag siehe Bild D
- **Gehrungsverbindungen:** mit Winkelanschlag siehe Bild E, mit höhenverstellbarem Anschlag siehe Bild F
- **Längs- und Querverbindungen:** mit Winkelanschlag siehe Bild G, mit höhenverstellbarem Anschlag siehe Bild H
- **Rahmenverbindungen:** siehe Bild I
- **Mittelwandverbindungen:** siehe Bild J

**Flachdübel auswählen**

Verwenden Sie für eine solide Verbindung die größtmöglichen Flachdübel (Lamellen). Bosch bietet entsprechende Flachdübel in seinem Zubehörprogramm an (siehe Zubehörseite am Ende der Betriebsanleitung).

**Dünne Werkstücke fräsen (siehe Bild K)**

Stecken Sie für das Fräsen von Werkstücken unter 16 mm Stärke die Aufsteckplatte **16** auf den Winkelanschlag **17**. So ist gewährleistet, dass die Nut nicht zu nah an der Werkstückoberseite liegt. Beachten Sie bei der Berechnung der horizontalen Fräsposition die Stärke der Aufsteckplatte von 4 mm.

Verwenden Sie die Aufsteckplatte **16** auch bei Gehrungsverbindungen an dünnen Werkstücken, damit die Nut nicht zu tief wird.

**Schmale Werkstücke fräsen**

Verwenden Sie beim Fräsen schmaler Werkstücke nach Möglichkeit den höhenverstellbaren Anschlag **9**. Achten Sie darauf, dass die darauf befindlichen Markierungen der maximalen Fräserbreite **10** innerhalb des Werkstückes liegen.

**Wartung und Service****Wartung und Reinigung**

- ▶ **Ziehen Sie vor allen Arbeiten am Elektrowerkzeug den Netzstecker aus der Steckdose.**
- ▶ **Halten Sie das Elektrowerkzeug und die Lüftungsschlitze sauber, um gut und sicher zu arbeiten.**

Reinigen und schmieren Sie bei Bedarf die Führungen. Verwenden Sie dazu ausschließlich nicht verharzendes Öl (z. B. Nähmaschinenöl).

**Klemmhebel nachspannen**

Sie können die Spannkraft der Klemmhebel **3** und **12** bei Bedarf nachstellen. Lösen Sie dazu die Klemmhebel und schrauben Sie sie ab. Setzen Sie die Klemmhebel mindestens 30° gegen den Uhrzeigersinn versetzt auf und schrauben Sie sie wieder an.

Wenn ein Ersatz der Anschlussleitung erforderlich ist, dann ist dies von Bosch oder einer autorisierten Kundendienststelle für Bosch-Elektrowerkzeuge auszuführen, um Sicherheitsgefährdungen zu vermeiden.



## Kundendienst und Anwendungsberatung

Der Kundendienst beantwortet Ihre Fragen zu Reparatur und Wartung Ihres Produkts sowie zu Ersatzteilen. Explosionszeichnungen und Informationen zu Ersatzteilen finden Sie auch unter:

### **www.bosch-pt.com**

Das Bosch-Anwendungsberatungs-Team hilft Ihnen gerne bei Fragen zu unseren Produkten und deren Zubehör.

**www.powertool-portal.de**, das Internetportal für Handwerker und Heimwerker.

Geben Sie bei allen Rückfragen und Ersatzteilbestellungen bitte unbedingt die 10-stellige Sachnummer laut Typenschild des Elektrowerkzeuges an.

### Deutschland

Robert Bosch Power Tools GmbH  
Servicezentrum Elektrowerkzeuge  
Zur Luhne 2  
37589 Kalefeld – Willershausen  
Unter [www.bosch-pt.com](http://www.bosch-pt.com) können Sie online Ersatzteile bestellen oder Reparaturen anmelden.  
Kundendienst: Tel.: (0711) 40040480  
Fax: (0711) 40040481  
E-Mail: [Servicezentrum.Elektrowerkzeuge@de.bosch.com](mailto:Servicezentrum.Elektrowerkzeuge@de.bosch.com)  
Anwendungsberatung: Tel.: (0711) 40040480  
Fax: (0711) 40040482  
E-Mail: [Anwendungsberatung.pt@de.bosch.com](mailto:Anwendungsberatung.pt@de.bosch.com)

### Österreich

Unter [www.bosch-pt.at](http://www.bosch-pt.at) können Sie online Ersatzteile bestellen.  
Tel.: (01) 797222010  
Fax: (01) 797222011  
E-Mail: [service.elektrowerkzeuge@at.bosch.com](mailto:service.elektrowerkzeuge@at.bosch.com)

### Schweiz

Unter [www.bosch-pt.com/ch/de](http://www.bosch-pt.com/ch/de) können Sie online Ersatzteile bestellen.  
Tel.: (044) 8471511  
Fax: (044) 8471551  
E-Mail: [AfterSales.Service@de.bosch.com](mailto:AfterSales.Service@de.bosch.com)

### Luxemburg

Tel.: +32 2 588 0589  
Fax: +32 2 588 0595  
E-Mail: [outillage.gereedschap@be.bosch.com](mailto:outillage.gereedschap@be.bosch.com)

## Entsorgung

Elektrowerkzeuge, Zubehör und Verpackungen sollen einer umweltgerechten Wiederverwertung zugeführt werden. Werfen Sie Elektrowerkzeuge nicht in den Hausmüll!

### Nur für EU-Länder:



Gemäß der Europäischen Richtlinie 2012/19/EU über Elektro- und Elektronik-Altgeräte und ihrer Umsetzung in nationales Recht müssen nicht mehr gebrauchsfähige Elektrowerkzeuge getrennt gesammelt und einer umweltgerechten Wiederverwertung zugeführt werden.

### Änderungen vorbehalten.

Bosch Power Tools

## English

## Safety Notes

### General Power Tool Safety Warnings

**⚠ WARNING** Read all safety warnings and all instructions. Failure to follow the warnings and instructions may result in electric shock, fire and/or serious injury.

### Save all warnings and instructions for future reference.

The term "power tool" in the warnings refers to your mains-operated (corded) power tool or battery-operated (cordless) power tool.

### Work area safety

- ▶ **Keep work area clean and well lit.** Cluttered or dark areas invite accidents.
- ▶ **Do not operate power tools in explosive atmospheres, such as in the presence of flammable liquids, gases or dust.** Power tools create sparks which may ignite the dust or fumes.
- ▶ **Keep children and bystanders away while operating a power tool.** Distractions can cause you to lose control.

### Electrical safety

- ▶ **Power tool plugs must match the outlet. Never modify the plug in any way. Do not use any adapter plugs with earthed (grounded) power tools.** Unmodified plugs and matching outlets will reduce risk of electric shock.
- ▶ **Avoid body contact with earthed or grounded surfaces, such as pipes, radiators, ranges and refrigerators.** There is an increased risk of electric shock if your body is earthed or grounded.
- ▶ **Do not expose power tools to rain or wet conditions.** Water entering a power tool will increase the risk of electric shock.
- ▶ **Do not abuse the cord. Never use the cord for carrying, pulling or unplugging the power tool. Keep cord away from heat, oil, sharp edges and moving parts.** Damaged or entangled cords increase the risk of electric shock.
- ▶ **When operating a power tool outdoors, use an extension cord suitable for outdoor use.** Use of a cord suitable for outdoor use reduces the risk of electric shock.
- ▶ **If operating a power tool in a damp location is unavoidable, use a residual current device (RCD) protected supply.** Use of an RCD reduces the risk of electric shock.

### Personal safety

- ▶ **Stay alert, watch what you are doing and use common sense when operating a power tool. Do not use a power tool while you are tired or under the influence of drugs, alcohol or medication.** A moment of inattention while operating power tools may result in serious personal injury.
- ▶ **Use personal protective equipment. Always wear eye protection.** Protective equipment such as dust mask, non-skid safety shoes, hard hat, or hearing protection used for appropriate conditions will reduce personal injuries.

## 14 | English

- ▶ **Prevent unintentional starting. Ensure the switch is in the off-position before connecting to power source and/or battery pack, picking up or carrying the tool.** Carrying power tools with your finger on the switch or engaging power tools that have the switch on invites accidents.
- ▶ **Remove any adjusting key or wrench before turning the power tool on.** A wrench or a key left attached to a rotating part of the power tool may result in personal injury.
- ▶ **Do not overreach. Keep proper footing and balance at all times.** This enables better control of the power tool in unexpected situations.
- ▶ **Dress properly. Do not wear loose clothing or jewellery. Keep your hair, clothing and gloves away from moving parts.** Loose clothes, jewellery or long hair can be caught in moving parts.
- ▶ **If devices are provided for the connection of dust extraction and collection facilities, ensure these are connected and properly used.** Use of dust collection can reduce dust-related hazards.

**Power tool use and care**

- ▶ **Do not force the power tool. Use the correct power tool for your application.** The correct power tool will do the job better and safer at the rate for which it was designed.
- ▶ **Do not use the power tool if the switch does not turn it on and off.** Any power tool that cannot be controlled with the switch is dangerous and must be repaired.
- ▶ **Disconnect the plug from the power source and/or the battery pack from the power tool before making any adjustments, changing accessories, or storing power tools.** Such preventive safety measures reduce the risk of starting the power tool accidentally.
- ▶ **Store idle power tools out of the reach of children and do not allow persons unfamiliar with the power tool or these instructions to operate the power tool.** Power tools are dangerous in the hands of untrained users.
- ▶ **Maintain power tools. Check for misalignment or binding of moving parts, breakage of parts and any other condition that may affect the power tool's operation. If damaged, have the power tool repaired before use.** Many accidents are caused by poorly maintained power tools.
- ▶ **Keep cutting tools sharp and clean.** Properly maintained cutting tools with sharp cutting edges are less likely to bind and are easier to control.
- ▶ **Use the power tool, accessories and tool bits etc. in accordance with these instructions, taking into account the working conditions and the work to be performed.** Use of the power tool for operations different from those intended could result in a hazardous situation.

**Service**

- ▶ **Have your power tool serviced by a qualified repair person using only identical replacement parts.** This will ensure that the safety of the power tool is maintained.

**Jointers Safety Warnings**

- ▶ **Disc cutters must be rated for at least the speed marked on the tool.** Disc cutters running over rated speed can fly apart and cause injury.
- ▶ **Hold power tool by insulated gripping surfaces, because the cutter may contact its own cord.** Cutting a "live" wire may make exposed metal parts of the power tool "live" and could give the operator an electric shock.
- ▶ **Always use correctly sized cuttings discs with the fitting mounting bore.** Cutting discs that do not fit to the mounting components of the biscuit jointer rotate irregularly and lead to loss of control.
- ▶ **Apply the machine to the workpiece only when switched on.** Otherwise there is danger of kickback when the cutting tool jams in the workpiece.
- ▶ **Keep your hands away from the cutting area and the cutting disc. Hold the auxiliary handle with your second hand.** When both hands hold the machine, they cannot be injured by the cutting disc.
- ▶ **Never cut over metal objects, nails or screws.** The router bit can become damaged and lead to increased vibrations.
- ▶ **Use suitable detectors to determine if utility lines are hidden in the work area or call the local utility company for assistance.** Contact with electric lines can lead to fire and electric shock. Damaging a gas line can lead to explosion. Penetrating a water line causes property damage or may cause an electric shock.
- ▶ **Do not use blunt or damaged router bits.** Blunt or damaged router bits cause increased friction, can become jammed and lead to imbalance.
- ▶ **When working with the machine, always hold it firmly with both hands and provide for a secure stance.** The power tool is guided more secure with both hands.
- ▶ **Secure the workpiece.** A workpiece clamped with clamping devices or in a vice is held more secure than by hand.
- ▶ **Always wait until the machine has come to a complete stop before placing it down.** The tool insert can jam and lead to loss of control over the power tool.
- ▶ **Use auxiliary handle(s), if supplied with the tool.** Loss of control can cause personal injury.
- ▶ **The slip safety 7 must always be mounted.**
- ▶ **Use only the application tools listed in these operating instructions.** Do not use cutting discs or circular saw blades.
- ▶ **Press the spindle lock button 14 only when the machine is at a standstill.**
- ▶ **Before putting into operation, check the cutting disc for tight seating.**

**Products sold in GB only:** Your product is fitted with a BS 1363/A approved electric plug with internal fuse (ASTA approved to BS 1362).  
If the plug is not suitable for your socket outlets, it should be cut off and an appropriate plug fitted in its place by an authorised customer service agent. The replacement plug should have the same fuse rating as the original plug.

The severed plug must be disposed of to avoid a possible shock hazard and should never be inserted into a mains socket elsewhere.

**Products sold in AUS and NZ only:** Use a residual current device (RCD) with a rated residual current of 30 mA or less.

## Product Description and Specifications



**Read all safety warnings and all instructions.** Failure to follow the warnings and instructions may result in electric shock, fire and/or serious injury.

While reading the operating instructions, unfold the graphics page for the machine and leave it open.

### Intended Use

The machine is intended for cutting grooves for biscuit dowel joints in chipboard, hard- and softwood, plywood, fibreboard or artificial marble (e.g. Corian®).

### Product Features

The numbering of the product features refers to the illustration of the machine on the graphics page.

- 1 Handle (insulated gripping surface)
- 2 On/Off switch
- 3 Clamping lever of the angle stop
- 4 Height scale
- 5 Angle scale
- 6 Centre mark of cut, horizontal
- 7 Slip safety
- 8 Knob of the adjustable height stop
- 9 Adjustable height stop
- 10 Marks of cutting disc width
- 11 Centre mark of cut, vertical
- 12 Clamping lever of adjustable height stop
- 13 Direction-of-rotation arrow on housing
- 14 Spindle lock button
- 15 Auxiliary handle (insulated gripping surface)
- 16 Attachment plate
- 17 Angle stop
- 18 Cutting depth adjustment knob
- 19 Lock nut for cutting depth adjustment
- 20 Knurled screw for cutting depth adjustment
- 21 Vacuum connection
- 22 Dust bag
- 23 Two-pin spanner
- 24 Clamping nut
- 25 Cutting disc
- 26 Direction-of-rotation arrow on the cutting disc
- 27 Centring collar on mounting flange
- 28 Mounting flange
- 29 Cutter spindle

30 Spindle direction-of-rotation arrow

31 Base plate lock washer

32 Base plate clamping screw

33 Base plate

**Accessories shown or described are not part of the standard delivery scope of the product. A complete overview of accessories can be found in our accessories program.**

### Technical Data

Biscuit Jointer		GFF 22 A
Article number		0 601 620 0..
Rated power input	W	670
Output power	W	400
No-load speed	min <sup>-1</sup>	9 000
Cutting depth, max.	mm	22
Spindle thread diameter		M 10 x 1.25
Diameter of cutting disc mounting bore	mm	22
Cutting disc diameter, max.	mm	105
Cutting disc thickness, max.	mm	4
Weight according to EPTA-Procedure 01:2014	kg	2.9
Protection class		□/II

The values given are valid for a nominal voltage [U] of 230 V. For different voltages and models for specific countries, these values can vary.

### Noise/Vibration Information

Sound emission values determined according to EN 60745-2-19.

Typically the A-weighted noise levels of the product are:  
Sound pressure level 87 dB(A); Sound power level 98 dB(A).  
Uncertainty K = 3 dB.

#### Wear hearing protection!

Vibration total values  $a_h$  (triax vector sum) and uncertainty K determined according to EN 60745:  
 $a_h < 2.5 \text{ m/s}^2$ ,  $K = 1.5 \text{ m/s}^2$ .

The vibration level given in this information sheet has been measured in accordance with a standardised test given in EN 60745 and may be used to compare one tool with another. It may be used for a preliminary assessment of exposure. The declared vibration emission level represents the main applications of the tool. However if the tool is used for different applications, with different accessories or insertion tools or is poorly maintained, the vibration emission may differ. This may significantly increase the exposure level over the total working period.

An estimation of the level of exposure to vibration should also take into account the times when the tool is switched off or when it is running but not actually doing the job. This may significantly reduce the exposure level over the total working period.

Identify additional safety measures to protect the operator from the effects of vibration such as: maintain the tool and the accessories, keep the hands warm, organisation of work patterns.

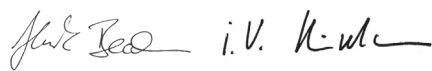
16 | English

**Declaration of Conformity** 

We declare under our sole responsibility that the product described under "Technical Data" is in conformity with all relevant provisions of the directives 2011/65/EU, 2014/30/EU, 2006/42/EC including their amendments and complies with the following standards: EN 60745-1, EN 60745-2-19, EN 50581.

Technical file (2006/42/EC) at:  
Robert Bosch Power Tools GmbH, PT/ETM9,  
70538 Stuttgart, GERMANY

Henk Becker Executive Vice President Engineering	Helmut Heinzelmann Head of Product Certification PT/ETM9
--	--



Robert Bosch Power Tools GmbH  
70538 Stuttgart, GERMANY  
Stuttgart, 01.01.2017

**Assembly****Installing/Replacing the Cutting Disc  
(see figures A – B)**

- ▶ **Before any work on the machine itself, pull the mains plug.**
- ▶ **For installing and replacing cutting discs, it is recommended to wear protective gloves**
- ▶ **Protect cutting discs against shock and impact.**

The machine may be operated exclusively with the Bosch cutting disc 3 608 641 013.

Use only clean cutting discs that are in perfect condition.

- As necessary, set the angle stop **17** to 0° (see "Setting the Cutting Angle", page 17) and the adjustable height stop **9** to the maximum height (see "Setting the Adjustable Height Stop", page 17).
- Turn the machine around so that the base plate **33** faces upward.
- Loosen the clamping screw **32** by approx. 3 turns.  
**Note:** Do not completely unscrew the clamping screw **32** so that the lock washer **31** is not lost. Without the lock washer, the base plate **33** cannot be secured.
- Pivot the base plate **33** upward. Hold the machine in such a manner that the base plate will not pivot back.
- Press the spindle lock button **14** and keep it pressed.
- Loosen and remove the clamping nut **24** with the two-pin spanner **23** provided.
- Remove the cutting disc **25** if mounted, and clean it.
- Remove the mounting flange **28** if mounted, and clean it.
- Place the mounting flange **28** onto the cutter spindle **29** in such a manner that the centring collar **27** (22 mm diameter) faces upward. The flats of the mounting flange must engage onto the flats of the cutter spindle (anti-twist protection).

- Place the clean cutting disc **25** as shown in the figure onto the mounting flange **28** in such a manner that the direction-of-rotation arrow on the cutting disc **26** is visible and corresponds with the direction-of-rotation arrow of the cutter spindle **30**. The mounting bore of the cutting disc must engage in the centring collar **27** of the mounting flange.
- Screw the clamping nut **24** onto the cutter spindle **29**. With the spindle lock button **14** pressed, firmly tighten the clamping nut with the two-pin spanner **23**.
- ▶ **Check if the cutting disc is properly mounted and rotates freely.**
- Pivot the base plate **33** down. Pay attention that the lock washer **31** rests on the base plate (with the clamping screw **32** alone the base plate cannot be fastened securely).
- Tighten the clamping screw **32**.
- ▶ **Check if the base plate 33 is locked securely.**

**Dust/Chip Extraction**

- ▶ Dusts from materials such as lead-containing coatings, some wood types, minerals and metal can be harmful to one's health. Touching or breathing-in the dusts can cause allergic reactions and/or lead to respiratory infections of the user or bystanders.
- Certain dusts, such as oak or beech dust, are considered as carcinogenic, especially in connection with wood-treatment additives (chromate, wood preservative). Materials containing asbestos may only be worked by specialists.
- As far as possible, use a dust extraction system suitable for the material.
- Provide for good ventilation of the working place.
- It is recommended to wear a P2 filter-class respirator.

Observe the relevant regulations in your country for the materials to be worked.

Clean the vacuum connection **21**, if required. For this, pivot up the base plate **33** (see "Installing/Replacing the Cutting Disc", page 16) and pull off the vacuum connection.

**External Dust Extraction (see Accessory Page)**

Insert the extraction adapter (accessory) with a light turning motion into the vacuum connection **21**. Insert the sleeve of a vacuum hose (accessory) with a turning motion into the extraction adapter. Connect the vacuum hose to a vacuum cleaner.

The vacuum cleaner must be suitable for the material being worked.

When vacuuming dry dust that is especially detrimental to health or carcinogenic, use a special vacuum cleaner.

**Internal Dust Extraction with Dust Bag (see Accessory Page)**

For small cutting jobs, the dust bag **22** can be used.

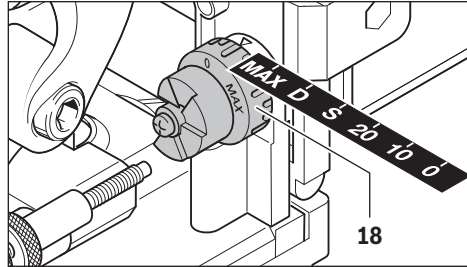
Insert the sleeve of the dust bag **22** with a light turning motion into the vacuum connection **21**.

To maintain optimum dust collection, empty the dust bag **22** in good time.

For this, pull off the dust bag **22**, open the zipper and empty the dust bag.

## Operation

### Adjusting the Depth-of-cut



With the cutting depth adjustment knob **18**, the depth-of-cut can be set. The cutting depth adjustment knob has set stops for six biscuit dowel sizes.

Correlation of the set stops to biscuit dowel sizes and depths-of-cut:

Set stop	Biscuit dowel	Depth-of-cut in mm
0	No. 0	8
10	No. 10	10
20	No. 20	12.3
S	Simplex	13
D	Duplex	14.7
MAX	-	22

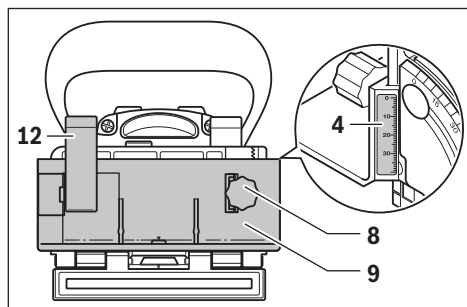
When using resharpened cutting discs, the depth-of-cut may possibly need to be readjusted. For this, loosen the lock nut **19**. The depth-of-cut can be reduced by turning the knurled screw **20** in clockwise direction or increased by turning in anticlockwise direction. Check the adjusted cutting depth by carrying out trial cuts. Afterwards, firmly tighten the lock nut **19** again.

### Setting the Adjustable Height Stop

With the adjustable height stop **9**, the distance between the upper surface of the workpiece and the intended groove can be set.

To mount the adjustable height stop **9**, place it on the angle stop **17** and screw it into the guide on the angle stop with knob **8**.

**Note:** Do not exert any force when mounting! The stop **9** slides in easily when in the correct position.



With the knob **8**, set the desired distance on the height scale **4**. Then retighten the clamping lever **12**.

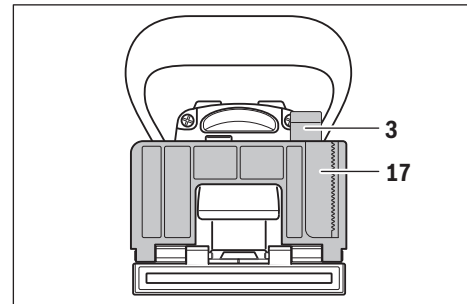
In order to position the groove centred in the workpiece, the adjustable height stop must be set to half of the workpiece thickness.

Example: For an 18 mm thick workpiece, set the height scale to 9 mm.

To remove the adjustable height stop **9**, loosen clamping lever **12**. With knob **8**, unscrew the height stop upward out of the angle stop **17**.

### Setting the Cutting Angle

The angle stop **17** enables easy cutting of grooves on mitre joints.



To adjust the angle stop **17**, loosen clamping lever **3**. Pivot the angle stop until the desired angle is set on the angle scale **5** (latching points are located at 0°, 45° and 90°). Then tighten clamping lever **3** again.

► **After adjusting the cutting angle, pay attention that neither the adjustable height stop nor the die attachment plate 16 are in the path of the cutting disc.** Check as follows: With the machine switched off, simulate a cut and push the cutter outlet e. g., against a table edge until the cutting disc becomes visible. The cutting disc, when driven out to the maximum position, may not touch the adjustable height stop **9** or the attachment plate **16**.

### Starting Operation

► **Observe correct mains voltage! The voltage of the power source must agree with the voltage specified on the nameplate of the machine. Power tools marked with 230 V can also be operated with 220 V.**

► **The machine may be switched on only when the base plate 33 is locked securely with the clamping screw 32 and the lock washer 31.**

► **Before switching on, check if the automatic returning action of the motor unit functions properly.** Push the cutter outlet e. g., against a table edge until the cutting disc becomes visible. When the pressure is released, the cutting disc must be completely pulled back into the base plate.

## 18 | English

**Switching On and Off**

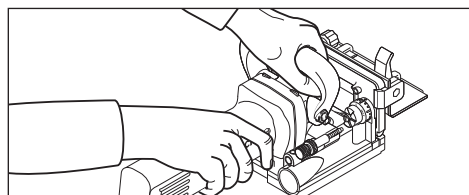
To **switch on** the machine, push the On/Off switch **2** forward and press it down at the front to **lock on**.

To **switch off** the machine, press down the On/Off switch **2** at the rear so that the switch springs back to the off position.

To save energy, only switch the power tool on when using it.

**Working Advice**

- ▶ **When working with the machine, always hold it firmly with both hands and provide a secure stance.** The power tool is guided more secure with both hands.
- ▶ **Keep your hands away from the cutting area and the cutting disc.**



While working, hold handle **1** with one hand and auxiliary handle **15** with the other hand.

- ▶ **Apply the machine to the workpiece only when switched on.** Otherwise there is danger of kickback when the cutting tool jams in the workpiece.

Carry out the routing process applying uniform feed.

**Establishing the Cutting Position**

The vertical centre mark of cut **11** on the angle and height stop indicates the centre of the cut (vertical to the cutting disc). The maximum width of the cut is indicated by the two marks **10** on the adjustable height stop **9**.

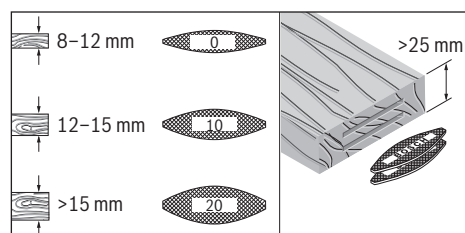
For positioning of the height, the horizontal centre mark of cut **6** on the base plate, which indicates the horizontal centre of the cutting disc, is helpful.

The direction-of-rotation arrow **13** on the housing of the power tool indicates the rotation direction of the cutting disc.

**Cutting Groove Joints**

Examples for the following groove joints are shown on the graphic pages:

- **Corner joints:** With the angle stop, see figure C; with the adjustable height stop, see figure D
- **Mitre joints:** With the angle stop, see figure E; with the adjustable height stop, see figure F
- **Longitudinal and lateral joints:** With the angle stop, see figure G; with the adjustable height stop, see figure H
- **Frame joints:** See figure I
- **Centre wall joints:** See figure J

**Selection of the Biscuit Dowel**

Use the largest possible biscuit for a solid wood joint. Bosch offers appropriate biscuits in the accessories program (see accessories page at the end of the operating instructions).

**Cutting Thin Workpieces (see figure K)**

For cutting workpieces with a thickness below 16 mm, place the attachment plate **16** on the angle stop **17**. This ensures that the groove is not cut too close to the upper surface of the workpiece. When calculating the horizontal cutting position, consider the 4 mm thickness of the attachment plate.

Also use the attachment plate **16** for mitre joints in thin workpieces so that the groove is not cut too deep.

**Cutting Narrow Workpieces**

If possible, use the adjustable height stop **9** when cutting narrow workpieces. Pay attention that the marks for the maximum cutting disc width **10** on the height stop are within the workpiece.

**Maintenance and Service****Maintenance and Cleaning**

- ▶ **Before any work on the machine itself, pull the mains plug.**
- ▶ **For safe and proper working, always keep the machine and ventilation slots clean.**

Clean and grease the guides as necessary. Use exclusively non-gumming oil for this (e. g., sewing machine oil).

**Re-tensioning Clamping Levers**

The tensioning force of the clamping levers **3** and **12** can be readjusted, if required. For this, loosen and then screw off the clamping lever. Screw on the clamping lever again displaced by at least 30° in anticlockwise direction.

If the replacement of the supply cord is necessary, this has to be done by Bosch or an authorized Bosch service agent in order to avoid a safety hazard.

**After-sales Service and Application Service**

Our after-sales service responds to your questions concerning maintenance and repair of your product as well as spare parts. Exploded views and information on spare parts can also be found under:

**www.bosch-pt.com**

Bosch's application service team will gladly answer questions concerning our products and their accessories.

In all correspondence and spare parts order, please always include the 10-digit article number given on the type plate of the machine.

#### Great Britain

Robert Bosch Ltd. (B.S.C.)  
P.O. Box 98  
Broadwater Park  
North Orbital Road  
Denham  
Uxbridge  
UB 9 5HJ

At [www.bosch-pt.co.uk](http://www.bosch-pt.co.uk) you can order spare parts or arrange the collection of a product in need of servicing or repair.  
Tel. Service: (0844) 7360109  
E-Mail: [boschservicecentre@bosch.com](mailto:boschservicecentre@bosch.com)

#### Ireland

Origo Ltd.  
Unit 23 Magna Drive  
Magna Business Park  
City West  
Dublin 24  
Tel. Service: (01) 4666700  
Fax: (01) 4666888

#### Australia, New Zealand and Pacific Islands

Robert Bosch Australia Pty. Ltd.  
Power Tools  
Locked Bag 66  
Clayton South VIC 3169  
Customer Contact Center  
Inside Australia:  
Phone: (01300) 307044  
Fax: (01300) 307045  
Inside New Zealand:  
Phone: (0800) 543353  
Fax: (0800) 428570  
Outside AU and NZ:  
Phone: +61 3 95415555  
[www.bosch.com.au](http://www.bosch.com.au)

#### Republic of South Africa

**Customer service**  
Hotline: (011) 6519600

#### Gauteng – BSC Service Centre

35 Roper Street, New Centre  
Johannesburg  
Tel.: (011) 4939375  
Fax: (011) 4930126  
E-Mail: [bsctools@icon.co.za](mailto:bsctools@icon.co.za)

#### KZN – BSC Service Centre

Unit E, Almar Centre  
143 Crompton Street  
Pinetown  
Tel.: (031) 7012120  
Fax: (031) 7012446  
E-Mail: [bsc.dur@za.bosch.com](mailto:bsc.dur@za.bosch.com)

#### Western Cape – BSC Service Centre

Democracy Way, Prosperity Park  
Milnerton  
Tel.: (021) 5512577  
Fax: (021) 5513223  
E-Mail: [bsc@zsd.co.za](mailto:bsc@zsd.co.za)

#### Bosch Headquarters

Midrand, Gauteng  
Tel.: (011) 6519600  
Fax: (011) 6519880  
E-Mail: [rbsa-hq.pts@za.bosch.com](mailto:rbsa-hq.pts@za.bosch.com)

#### Disposal

The machine, accessories and packaging should be sorted for environmental-friendly recycling.

Do not dispose of power tools into household waste!

#### Only for EC countries:



According to the European Guideline 2012/19/EU for Waste Electrical and Electronic Equipment and its implementation into national right, power tools that are no longer usable must be collected separately and disposed of in an environmentally correct manner.

Subject to change without notice.

## Français

### Avertissements de sécurité

#### Avertissements de sécurité généraux pour l'outil

**⚠ AVERTISSEMENT Lire tous les avertissements de sécurité et toutes les instructions.** Ne pas suivre les avertissements et instructions peut donner lieu à un choc électrique, un incendie et/ou une blessure sérieuse.

**Conserver tous les avertissements et toutes les instructions pour pouvoir s'y reporter ultérieurement.**

Le terme « outil » dans les avertissements fait référence à votre outil électrique alimenté par le secteur (avec cordon d'alimentation) ou votre outil fonctionnant sur batterie (sans cordon d'alimentation).

#### Sécurité de la zone de travail

- ▶ **Conserver la zone de travail propre et bien éclairée.** Les zones en désordre ou sombres sont propices aux accidents.
- ▶ **Ne pas faire fonctionner les outils électriques en atmosphère explosive, par exemple en présence de liquides inflammables, de gaz ou de poussières.** Les outils électriques produisent des étincelles qui peuvent enflammer les poussières ou les fumées.
- ▶ **Maintenir les enfants et les personnes présentes à l'écart pendant l'utilisation de l'outil.** Les distractions peuvent vous faire perdre le contrôle de l'outil.



## 20 | Français

**Sécurité électrique**

- ▶ **Il faut que les fiches de l'outil électrique soient adaptées au socle. Ne jamais modifier la fiche de quelque façon que ce soit. Ne pas utiliser d'adaptateurs avec des outils à branchement de terre.** Des fiches non modifiées et des socles adaptés réduiront le risque de choc électrique.
- ▶ **Éviter tout contact du corps avec des surfaces reliées à la terre telles que les tuyaux, les radiateurs, les cuisinières et les réfrigérateurs.** Il existe un risque accru de choc électrique si votre corps est relié à la terre.
- ▶ **Ne pas exposer les outils à la pluie ou à des conditions humides.** La pénétration d'eau à l'intérieur d'un outil augmentera le risque de choc électrique.
- ▶ **Ne pas maltraiter le cordon. Ne jamais utiliser le cordon pour porter, tirer ou débrancher l'outil. Maintenir le cordon à l'écart de la chaleur, du lubrifiant, des arêtes ou des parties en mouvement.** Les cordons endommagés ou emmêlés augmentent le risque de choc électrique.
- ▶ **Lorsqu'on utilise un outil à l'extérieur, utiliser un prolongateur adapté à l'utilisation extérieure.** L'utilisation d'un cordon adapté à l'utilisation extérieure réduit le risque de choc électrique.
- ▶ **Si l'usage d'un outil dans un emplacement humide est inévitable, utiliser une alimentation protégée par un dispositif à courant différentiel résiduel (RCD).** L'usage d'un RCD réduit le risque de choc électrique.

**Sécurité des personnes**

- ▶ **Rester vigilant, regarder ce que vous êtes en train de faire et faire preuve de bon sens dans l'utilisation de l'outil. Ne pas utiliser un outil lorsque vous êtes fatigué ou sous l'emprise de drogues, d'alcool ou de médicaments.** Un moment d'inattention en cours d'utilisation d'un outil peut entraîner des blessures graves des personnes.
- ▶ **Utiliser un équipement de sécurité. Toujours porter une protection pour les yeux.** Les équipements de sécurité tels que les masques contre les poussières, les chaussures de sécurité antidérapantes, les casques ou les protections acoustiques utilisés pour les conditions appropriées réduiront les blessures des personnes.
- ▶ **Éviter tout démarrage intempestif. S'assurer que l'interrupteur est en position arrêt avant de brancher l'outil au secteur et/ou au bloc de batteries, de le ramasser ou de le porter.** Porter les outils en ayant le doigt sur l'interrupteur ou brancher des outils dont l'interrupteur est en position marche est source d'accidents.
- ▶ **Retirer toute clé de réglage avant de mettre l'outil en marche.** Une clé laissée fixée sur une partie tournante de l'outil peut donner lieu à des blessures de personnes.
- ▶ **Ne pas se précipiter. Garder une position et un équilibre adaptés à tout moment.** Cela permet un meilleur contrôle de l'outil dans des situations inattendues.

- ▶ **S'habiller de manière adaptée. Ne pas porter de vêtements amples ou de bijoux. Garder les cheveux, les vêtements et les gants à distance des parties en mouvement.** Des vêtements amples, des bijoux ou les cheveux longs peuvent être pris dans des parties en mouvement.
- ▶ **Si des dispositifs sont fournis pour le raccordement d'équipements pour l'extraction et la récupération des poussières, s'assurer qu'ils sont connectés et correctement utilisés.** Utiliser des collecteurs de poussière peut réduire les risques dus aux poussières.

**Utilisation et entretien de l'outil**

- ▶ **Ne pas forcer l'outil. Utiliser l'outil adapté à votre application.** L'outil adapté réalisera mieux le travail et de manière plus sûre au régime pour lequel il a été construit.
  - ▶ **Ne pas utiliser l'outil si l'interrupteur ne permet pas de passer de l'état de marche à arrêt et vice versa.** Tout outil qui ne peut pas être commandé par l'interrupteur est dangereux et il faut le faire réparer.
  - ▶ **Débrancher la fiche de la source d'alimentation en courant et/ou le bloc de batteries de l'outil avant tout réglage, changement d'accessoires ou avant de ranger l'outil.** De telles mesures de sécurité préventives réduisent le risque de démarrage accidentel de l'outil.
  - ▶ **Conserver les outils à l'arrêt hors de la portée des enfants et ne pas permettre à des personnes ne connaissant pas l'outil ou les présentes instructions de le faire fonctionner.** Les outils sont dangereux entre les mains d'utilisateurs novices.
  - ▶ **Observer la maintenance de l'outil. Vérifier qu'il n'y a pas de mauvais alignement ou de blocage des parties mobiles, des pièces cassées ou toute autre condition pouvant affecter le fonctionnement de l'outil. En cas de dommages, faire réparer l'outil avant de l'utiliser.** De nombreux accidents sont dus à des outils mal entretenus.
  - ▶ **Garder affûtés et propres les outils permettant de couper.** Des outils destinés à couper correctement entretenus avec des pièces coupantes tranchantes sont moins susceptibles de bloquer et sont plus faciles à contrôler.
  - ▶ **Utiliser l'outil, les accessoires et les lames etc., conformément à ces instructions, en tenant compte des conditions de travail et du travail à réaliser.** L'utilisation de l'outil pour des opérations différentes de celles prévues pourrait donner lieu à des situations dangereuses.
- Maintenance et entretien**
- ▶ **Faire entretenir l'outil par un réparateur qualifié utilisant uniquement des pièces de rechange identiques.** Cela assurera que la sécurité de l'outil est maintenue.
- Avertissements de sécurité pour les mortaiseuses**
- ▶ **Les fraises doivent avoir une vitesse assignée au moins égale à la vitesse recommandée sur l'outil.** Les fraises qui fonctionnent au-delà de leur vitesse assignée peuvent être éjectées et entraîner des blessures.



- ▶ **Tenir l'outil par les surfaces de préhension isolées car la fraise peut entrer en contact avec le propre cordon d'alimentation de l'outil.** Le contact avec un fil « sous tension » peut mettre « sous tension » les parties métalliques exposées de l'outil électrique et provoquer un choc électrique sur l'opérateur.
- ▶ **Toujours utiliser des fraises disques de la bonne taille qui ont une forme appropriée à l'alésage de fixation.** Des fraises disques ne convenant pas aux pièces de montage de la fraiseuse ne tournent pas rond et conduisent à une perte de contrôle.
- ▶ **N'approchez l'outil électroportatif de la pièce à travailler que quand l'appareil est en marche.** Sinon, il y a risque d'un contrecoup, au cas où l'outil se coincerait dans la pièce.
- ▶ **Maintenez vos mains hors de la zone de fraisage et loin de l'outil de fraisage. Tenir la poignée supplémentaire avec l'autre main.** Si les deux mains tiennent la fraiseuse, l'outil de fraisage ne pourra pas les blesser.
- ▶ **Ne jamais fraiser des pièces métalliques, clous ou vis.** L'outil de fraisage pourrait être endommagé et se mettre à vibrer fortement.
- ▶ **Utiliser des détecteurs appropriés afin de déceler des conduites cachées ou consulter les entreprises d'approvisionnement locales.** Un contact avec des lignes électriques peut provoquer un incendie ou un choc électrique. Un endommagement d'une conduite de gaz peut provoquer une explosion. La perforation d'une conduite d'eau provoque des dégâts matériels et peut provoquer un choc électrique.
- ▶ **Ne pas utiliser d'outils de fraisage émoussés ou endommagés.** Les outils de fraisage émoussés ou endommagés provoquent une friction trop élevée, peuvent être coincés et entraînent un défaut d'équilibrage.
- ▶ **Toujours bien tenir l'outil électroportatif des deux mains et veiller à toujours garder une position de travail stable.** Avec les deux mains, l'outil électroportatif est guidé de manière plus sûre.
- ▶ **Bloquer la pièce à travailler.** Une pièce à travailler serrée par des dispositifs de serrage appropriés ou dans un étau est fixée de manière plus sûre que tenue dans les mains.
- ▶ **Avant de déposer l'outil électroportatif, attendre que celui-ci soit complètement à l'arrêt.** L'outil risque de se coincer, ce qui entraînerait une perte de contrôle de l'outil électroportatif.
- ▶ **Utiliser la(les) poignée(s) auxiliaire(s) fournie(s) avec l'outil.** La perte de contrôle peut provoquer des blessures.
- ▶ **Monter toujours le patin anti-dérapant 7.**
- ▶ **N'utiliser que les outils de travail indiqués dans la présente notice d'utilisation.** Ne pas utiliser de disques de tronçonnage ni de lames de scie circulaires.
- ▶ **N'actionnez la touche de blocage de la broche 14 que lorsque l'outil électroportatif est à l'arrêt.**
- ▶ **Avant de mettre l'appareil en fonctionnement, contrôler si la fraise disque est bien fixée.**

## Description et performances du produit



**Il est impératif de lire toutes les consignes de sécurité et toutes les instructions.** Le non-respect des avertissements et instructions indiqués ci-après peut conduire à une électrocution, un incendie et/ou de graves blessures.

Dépliez le volet sur lequel l'appareil est représenté de manière graphique. Laissez le volet déplié pendant la lecture de la présente notice d'utilisation.

### Utilisation conforme

L'outil électroportatif est conçu pour réaliser des rainures pour des liaisons plates chevillées dans les panneaux agglomérés, le bois tendre ou dur, le contreplaqué, les panneaux en fibres ou le marbre artificiel (p. ex. Corian®).

### Éléments de l'appareil

La numérotation des éléments de l'appareil se réfère à la représentation de l'outil électroportatif sur la page graphique.

- 1 Poignée (surface de préhension isolante)
- 2 Interrupteur Marche/Arrêt
- 3 Levier de blocage de la butée angulaire
- 4 Graduation
- 5 Graduation angulaire
- 6 Marquage central horizontal
- 7 Patin anti-dérapant
- 8 Bouton tournant de la butée de réglage de la hauteur
- 9 Butée de réglage de la hauteur
- 10 Marquage de la largeur de la fraise
- 11 Marquage central vertical
- 12 Levier de blocage de la butée de réglage de la hauteur
- 13 Flèche indiquant le sens de rotation sur le boîtier
- 14 Dispositif de blocage de broche
- 15 Poignée supplémentaire (surface de préhension isolante)
- 16 Plateau
- 17 Butée angulaire
- 18 Bouton rotatif de réglage de la profondeur de fraisage
- 19 Ecrou de sécurité de réglage de la profondeur de fraisage
- 20 Vis moletée de réglage de la profondeur de fraisage
- 21 Raccord d'aspiration des poussières
- 22 Sac à poussières
- 23 Clé à ergots
- 24 Ecrou de serrage
- 25 Fraise disque
- 26 Flèche indiquant le sens de rotation de la fraise disque
- 27 Ergot de centrage sur la bride de fixation
- 28 Bride porte-outil
- 29 Broche de fraisage
- 30 Flèche indiquant le sens de rotation de la broche de fraisage

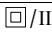
## 22 | Français

- 31 Rondelle d'arrêt de la plaque de base
- 32 Vis de serrage de la plaque de base
- 33 Plaque de base

Les accessoires décrits ou illustrés ne sont pas tous compris dans la fourniture. Vous trouverez les accessoires complets dans notre programme d'accessoires.

## Caractéristiques techniques

Fraiseuse de chevilles plates		GFF 22 A
N° d'article		0 601 620 0..
Puissance nominale absorbée	W	670
Puissance utile débitée	W	400
Vitesse à vide	tr/min	9 000
Profondeur de fraisage max.	mm	22
Diamètre du filet de la broche		M 10 x 1,25
Diamètre de l'alésage de la fraise disque	mm	22
Diamètre max. de la fraise disque	mm	105
Épaisseur max. de la fraise disque	mm	4
Poids suivant EPTA-Procédure 01:2014	kg	2,9

Classe de protection  / II  
Ces indications sont valables pour une tension nominale de [U] 230 V. Ces indications peuvent varier pour des tensions plus basses ainsi que pour des versions spécifiques à certains pays.

## Niveau sonore et vibrations

Valeurs d'émissions sonores déterminées selon la norme EN 60745-2-19.

Les mesures réelles (A) des niveaux sonores de l'appareil sont : niveau de pression acoustique 87 dB(A) ; niveau d'intensité acoustique 98 dB(A). Incertitude K = 3 dB.

## Porter une protection acoustique !

Valeurs totales des vibrations  $a_h$  (somme vectorielle des trois axes directionnels) et incertitude K relevées conformément à la norme EN 60745 :

$$a_h < 2,5 \text{ m/s}^2, K = 1,5 \text{ m/s}^2.$$

Le niveau d'oscillation indiqué dans ces instructions d'utilisation a été mesuré conformément à la norme EN 60745 et peut être utilisé pour une comparaison d'outils électroportatifs. Il est également approprié pour une estimation préliminaire de la charge vibratoire.

Le niveau d'oscillation correspond aux utilisations principales de l'outil électroportatif. Si l'outil électrique est néanmoins utilisé pour d'autres applications, avec différents accessoires ou d'autres outils de travail ou s'il est mal entretenu, le niveau d'oscillation peut être différent. Ceci peut augmenter considérablement la charge vibratoire pendant toute la durée de travail.

Pour une estimation précise de la charge vibratoire, il est recommandé de prendre aussi en considération les périodes pendant lesquelles l'appareil est éteint ou en fonctionnement, mais pas vraiment utilisé. Ceci peut réduire considérablement la charge vibratoire pendant toute la durée de travail.

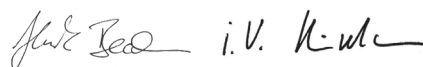
Déterminez des mesures de protection supplémentaires pour protéger l'utilisateur des effets des vibrations, telles que par exemple : Entretien de l'outil électrique et des outils de travail, maintenir les mains chaudes, organisation des opérations de travail.

Déclaration de conformité 

Nous déclarons sous notre propre responsabilité que le produit décrit sous « Caractéristiques techniques » est en conformité avec toutes les dispositions des directives 2011/65/UE, 2014/30/UE, 2006/42/CE et leurs modifications ainsi qu'avec les normes suivantes : EN 60745-1, EN 60745-2-19, EN 50581.

Dossier technique (2006/42/CE) auprès de :  
Robert Bosch Power Tools GmbH, PT/ETM9,  
70538 Stuttgart, GERMANY

Henk Becker Executive Vice President Engineering  
Helmut Heinzelmann Head of Product Certification PT/ETM9



Robert Bosch Power Tools GmbH  
70538 Stuttgart, GERMANY  
Stuttgart, 01.01.2017

## Montage

## Montage/Changement de la fraise disque (voir figures A – B)

- ▶ Avant d'effectuer des travaux sur l'outil électroportatif, retirez la fiche de la prise de courant.
- ▶ Il est recommandé de porter des gants de protection pour le montage et le changement des fraises disques.
- ▶ Protéger les fraises disques contre les chocs et les coups.

N'utiliser l'outil électroportatif qu'avec des fraises disques Bosch 3 608 641 013.

N'utiliser que des fraises disques en parfait état et propres.

- Le cas échéant, régler la butée angulaire **17** sur 0° (voir « Réglage de l'angle de fraisage », page 24) et la butée de réglage de la hauteur **9** sur la hauteur maximale (voir « Réglage de la butée de réglage de la hauteur », page 24).
- Tourner l'outil électroportatif de sorte que la plaque de base **33** se trouve au-dessus.
- Desserrer la vis de serrage **32** avec 3 tours environ.  
**Note** : Ne pas desserrer complètement la vis de serrage **32**, car sinon la rondelle d'arrêt **31** pourrait se perdre. Sans la rondelle d'arrêt, il n'est pas possible de bloquer la plaque de base **33**.
- Relever vers le haut la plaque de base **33**. Tenir l'outil électroportatif manière à ce que la plaque de base ne se rabatte pas.
- Appuyez sur la touche de blocage de la broche **14** et maintenez-la dans cette position.

- Desserrez l'écrou de serrage **24** à l'aide de la clé à ergots **23** fournie avec l'appareil et l'enlever.
  - Le cas échéant, enlever la fraise disque **25** existante et la nettoyer.
  - Le cas échéant, enlever la bride de fixation **28** existante et la nettoyer.
  - Placer la bride de fixation **28** sur la broche de fraisage **29** de sorte que l'ergot de centrage **27** (diamètre 22 mm) se trouve au-dessus. La bride de fixation doit s'encliqueter sur le deux-pans de la broche de fraisage (protection qui évite que la bride ne tourne involontairement).
  - Placer la fraise disque propre **25** conformément à la figure sur la bride de fixation **28** de sorte que la flèche indiquant le sens de rotation **26** soit visible sur la fraise disque et coïncide avec la flèche indiquant le sens de rotation de la broche **30**. L'alésage de fixation de la fraise disque doit s'encliqueter sur l'ergot de centrage **27** de la bride de fixation.
  - Visser l'écrou de serrage **24** sur la broche de fraisage **29**. Bien serrer l'écrou de serrage, la touche de blocage de la broche **14** appuyée, avec la clé à ergots **23**.
- **Contrôler si la fraise disque est bien montée et si elle peut tourner librement.**
- Refermer la plaque de base **33**. Veiller à ce que le disque de blocage **31** se trouve au-dessus de la plaque de base (il n'est pas possible de fixer de manière sûre la plaque de base seulement avec la vis de serrage **32**).
  - Serrer la vis de serrage **32**.
- **Vérifier si la plaque de base 33 est correctement fixée.**

#### Aspiration de poussières/de copeaux

- Les poussières de matériaux tels que peintures contenant du plomb, certains bois, minéraux ou métaux, peuvent être nuisibles à la santé. Entrer en contact ou aspirer les poussières peut entraîner des réactions allergiques et/ou des maladies respiratoires auprès de l'utilisateur ou de personnes se trouvant à proximité.
- Certaines poussières telles que les poussières de chêne ou de hêtre sont considérées comme cancérigènes, surtout en association avec des additifs pour le traitement du bois (chromate, lazure). Les matériaux contenant de l'amiante ne doivent être travaillés que par des personnes qualifiées.
- Si possible, utilisez un dispositif d'aspiration des poussières approprié au matériau.
  - Veillez à bien aérer la zone de travail.
  - Il est recommandé de porter un masque respiratoire avec un niveau de filtration de classe P2.

Respectez les règlements spécifiques aux matériaux à traiter en vigueur dans votre pays.

Le cas échéant, nettoyer la tubulure d'aspiration **21**. Pour ce faire, relever la plaque de base **33** (voir « Montage/Changement de la fraise disque », page 22) et retirer la tubulure d'aspiration.

#### Aspiration externe de copeaux (voir page des accessoires)

Enfoncer l'adaptateur d'aspiration (accessoire) dans la tubulure d'aspiration **21** par un léger mouvement de rotation. Ensuite, enfoncer le raccord du tuyau d'aspiration (accessoire)

dans l'adaptateur d'aspiration par un mouvement de rotation. Raccorder le tuyau d'aspiration à un aspirateur.

L'aspirateur doit être approprié au matériau à travailler.

Pour l'aspiration de poussières particulièrement nuisibles à la santé, cancérigènes ou sèches, utilisez des aspirateurs spécifiques.

#### Aspiration interne avec sac à poussières (voir page des accessoires)

Pour les petits travaux de fraisage, il est possible d'utiliser le sac à poussières **22**.

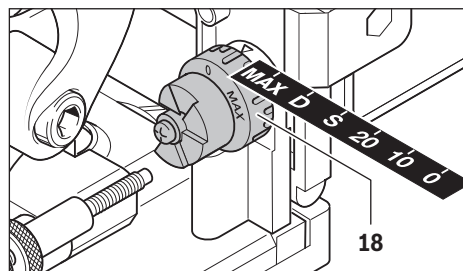
Enfoncer la tubulure du sac à poussières **22** par un léger mouvement de rotation dans la tubulure d'aspiration **21**.

Vider à temps le sac à poussières **22** afin de toujours disposer d'une puissance optimale d'aspiration.

Pour cela enlever le sac à poussières **22**, ouvrir la fermeture à glissières et vider le sac à poussières.

## Mise en marche

### Réglage de la profondeur de fraisage



À l'aide du bouton tournant **18**, il est possible de déterminer la profondeur de fraisage. Le bouton tournant dispose de hauteurs d'encliquetage pour six différentes tailles de chevilles plates.

Attribution des hauteurs d'encliquetage aux chevilles plates et aux profondeurs de fraisage :

Hauteur d'encliquetage	Cheville plate	Profondeur de fraisage en mm
0	N° 0	8
10	N° 10	10
20	N° 20	12,3
S	Simplex	13
D	Duplex	14,7
MAX	-	22

Lorsque des fraises disques réaffûtées sont utilisées, la profondeur de fraisage doit éventuellement être réajustée. Pour ce faire, desserrer l'écrou de sécurité **19**. En tournant la vis moletée **20** dans le sens des aiguilles d'une montre, il est possible de réduire la profondeur de fraisage ou bien l'augmenter en tournant dans le sens inverse des aiguilles d'une montre. Contrôler la profondeur de fraisage réglée en effectuant des essais de fraisage. Ensuite, bien resserrer l'écrou de sécurité **19**.

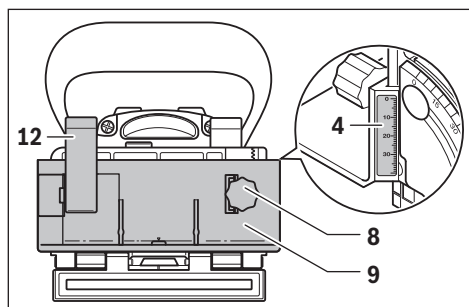
## 24 | Français

**Réglage de la butée de réglage de la hauteur**

Avec la butée de réglage de la hauteur **9**, il est possible de déterminer la distance entre la face supérieure de la pièce et la rainure à fraiser.

Pour monter la butée de réglage de la hauteur **9**, la placer sur la butée angulaire **17** et la tourner au moyen du bouton tournant **8** pour l'enfoncer dans le guidage.

**Note :** Ne pas forcer lors du montage ! En bonne position, la butée **9** se laisse tourner facilement.



A l'aide du bouton tournant **8**, régler la distance souhaitée sur la graduation **4**. Ensuite, serrer le levier de serrage **12**.

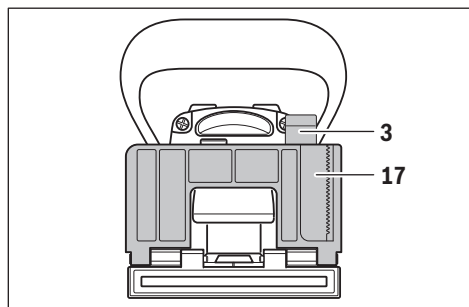
Afin de positionner la rainure au centre d'une pièce, régler la butée de réglage de la hauteur sur la moitié de l'épaisseur de la pièce à travailler.

Exemple : Pour une pièce d'une épaisseur de 18 mm, régler à 9 mm sur la graduation.

Pour enlever la butée de réglage de la hauteur **9**, desserrer le levier de serrage **12** et tourner la butée avec le bouton tournant **8** vers le haut pour le sortir de la butée angulaire **17**.

**Réglage de l'angle de fraisage**

La butée angulaire **17** permet le fraisage facile aux onglets.



Pour déplacer la butée angulaire **17**, desserrer le levier de serrage **3**. Faire basculer la butée angulaire jusqu'à ce que l'angle sur la graduation angulaire **5** soit réglé (il existe des crans à 0°, 45° et 90°). Ensuite, serrer le levier de serrage **3**.

► **Veiller après le réglage de l'angle de fraisage, que ni la butée de réglage de la hauteur **9** ni le plateau **16** ne se trouvent dans la zone de sortie du fraise disque.**

Pour contrôler, l'outil électroportatif arrêté, appuyer la sortie de la fraise par ex. contre le bord d'une table jusqu'à ce que le fraise disque devienne visible. Le fraise disque sorti à fond ne doit pas toucher la butée de réglage de la hauteur **9** ni le plateau **16**.

**Mise en service**

► **Tenez compte de la tension du réseau ! La tension de la source de courant doit correspondre aux indications se trouvant sur la plaque signalétique de l'outil électroportatif. Les outils électroportatifs marqués 230 V peuvent également fonctionner sur 220 V.**

► **Ne mettre en marche l'outil électroportatif que lorsque la plaque de base **33** est fermement bloquée avec la vis de serrage **32** et le disque de blocage **31**.**

► **Avant la mise en marche de l'appareil, contrôler que l'escamotage automatique du bloc moteur fonctionne correctement.** Pour contrôler, appuyer la sortie de la fraise par ex. contre le bord d'une table jusqu'à ce que le fraise disque devienne visible. Lorsque la pression diminue, la fraise disque doit être complètement rentrée dans la plaque de base.

**Mise en Marche/Arrêt**

Pour la **mise en service** de l'outil électroportatif, pousser l'interrupteur Marche/Arrêt **2** vers l'avant et le pousser en avant vers le bas pour le **bloquer**.

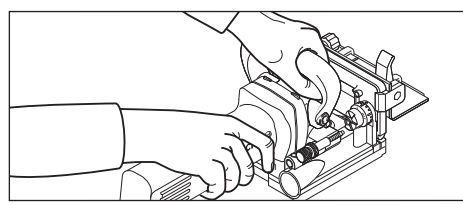
Pour **arrêter** l'outil électroportatif, pousser l'interrupteur Marche/Arrêt **2** à l'arrière, de sorte à ce qu'il retourne dans la position arrêt.

Afin d'économiser l'énergie, ne mettez l'outil électroportatif en marche que quand vous l'utilisez.

**Instructions d'utilisation**

► **Toujours bien tenir l'outil électroportatif des deux mains et veiller à toujours garder une position de travail stable.** Avec les deux mains, l'outil électroportatif est guidé de manière plus sûre.

► **Maintenir vos mains hors de la zone de fraisage et loin de la fraise disque.**



Lors des travaux, tenez la poignée **1** d'une main, et de l'autre main, tenez la poignée supplémentaire **15**.

► **N'approchez l'outil électroportatif de la pièce à travailler que quand l'appareil est en marche.** Sinon, il y a risque d'un contre-coup, au cas où l'outil se coincerait dans la pièce.

Effectuez l'opération de fraisage en appliquant une vitesse d'avance régulière.

**Déterminer la position de fraisage**

Le repère central vertical **11** sur la butée angulaire et la butée de réglage de la hauteur, indique le centre du fraisage (à la verticale de la fraise disque). La largeur maximale du fraisage est indiquée par les deux repères **10** se trouvant sur la butée de réglage de la hauteur **9**.

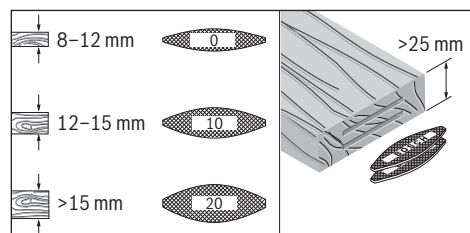
Pour le positionnement de la hauteur, le marquage central horizontal **6** sur la plaque de base aide ; il indique le centre horizontal de la fraise disque.

La flèche **13** se trouvant sur le carter de l'outil électroportatif indique le sens de rotation de la fraise disque.

**Fraisage d'assemblages par rainures**

Vous trouverez des exemples pour les types d'assemblage suivants sur les pages graphiques :

- **Assemblages angulaires** : avec butée angulaire, cf. figure C, avec butée de réglage de la hauteur, cf. figure D
- **Assemblages à onglets** : avec butée angulaire, cf. figure E, avec butée de réglage de la hauteur, cf. figure F
- **Assemblages longitudinaux et transversaux** : avec butée angulaire, cf. figure G, avec butée de réglage de la hauteur, cf. figure H
- **Assemblages de cadre** : voir figure I
- **Assemblage de la paroi centrale** : voir figure J

**Choisir les chevilles plates**

Pour un assemblage solide, utilisez des chevilles plates (lames) aussi grandes possible. Bosch vous offre, dans son programme d'accessoires, des chevilles plates appropriées (cf. page des accessoires à la fin de la notice d'utilisation).

**Fraisage de pièces minces (voir figure K)**

Pour fraiser des pièces d'une épaisseur inférieure à 16 mm, monter le plateau **16** sur la butée angulaire **17**. Ceci garantit que la rainure ne se trouve pas trop près de la surface de la pièce. Lors du calcul de la position de fraisage horizontale, tenir compte de l'épaisseur du plateau de 4 mm.

Utiliser le plateau **16** également pour les assemblages à onglets sur des pièces fines pour éviter que la rainure ne devienne trop profonde.

**Fraisage de pièces étroites**

Si possible, utiliser la butée de réglage de la hauteur **9** pour fraiser des pièces droites. Veiller à ce que les marquages de la largeur maximale de fraisage se trouvant sur la butée **10** se trouvent à l'intérieur de la pièce.

**Entretien et Service Après-Vente****Nettoyage et entretien**

- ▶ **Avant d'effectuer des travaux sur l'outil électroportatif, retirez la fiche de la prise de courant.**
- ▶ **Veillez à ce que l'outil électroportatif ainsi que les ouïes de ventilation soient toujours propres afin d'obtenir un travail impeccable et sûr.**

Le cas échéant, nettoyer et graisser les guidages. N'utiliser que de l'huile qui ne se résinifie pas (p.ex. l'huile pour machine à coudre).

**Resserrage du levier de serrage**

Le cas échéant, il est possible de resserrer la force de serrage des leviers de serrage **3** et **12**. Pour ce faire, desserrer les leviers de serrage et les dévisser. Monter les leviers de serrage décalés d'au moins 30° dans le sens inverse des aiguilles d'une montre et les revisser.

Dans le cas où un remplacement de la fiche de raccordement s'avère nécessaire, ceci ne doit être effectué que par Bosch ou une station de Service Après-Vente agréée pour outillage Bosch afin d'éviter des dangers de sécurité.

**Service Après-Vente et Assistance**

Notre Service Après-Vente répond à vos questions concernant la réparation et l'entretien de votre produit et les pièces de rechange. Vous trouverez des vues éclatées ainsi que des informations concernant les pièces de rechange également sous :

**www.bosch-pt.com**

Les conseillers techniques et assistants Bosch sont à votre disposition pour répondre à vos questions concernant nos produits et leurs accessoires.

Pour toute demande de renseignement ou commande de pièces de rechange, précisez-nous impérativement le numéro d'article à dix chiffres de l'outil électroportatif indiqué sur la plaque signalétique.

**France**

Passez votre commande de pièces détachées directement en ligne sur notre site [www.bosch-pt.fr](http://www.bosch-pt.fr).

Vous êtes un utilisateur, contactez :

Le Service Clientèle Bosch Outillage Electroportatif

Tel. : 0811 360122

(coût d'une communication locale)

Fax : (01) 49454767

E-Mail : [contact.outillage-electroportatif@fr.bosch.com](mailto:contact.outillage-electroportatif@fr.bosch.com)

Vous êtes un revendeur, contactez :

Robert Bosch (France) S.A.S.

Service Après-Vente Electroportatif

126, rue de Stalingrad

93705 DRANCY Cédex

Tel. : (01) 43119006

Fax : (01) 43119033

E-Mail : [sav.outillage-electroportatif@fr.bosch.com](mailto:sav.outillage-electroportatif@fr.bosch.com)

## 26 | Español

**Belgique, Luxembourg**

Tel. : +32 2 588 0589  
 Fax : +32 2 588 0595  
 E-Mail : outillage.gereedschap@be.bosch.com

**Suisse**

Passez votre commande de pièces détachées directement en ligne sur notre site [www.bosch-pt.com/ch/fr](http://www.bosch-pt.com/ch/fr).  
 Tel. : (044) 8471512  
 Fax : (044) 8471552  
 E-Mail : Aftersales.Service@de.bosch.com

**Elimination des déchets**

Les outils électroportatifs, ainsi que leurs accessoires et emballages, doivent pouvoir suivre chacun une voie de recyclage appropriée.

Ne jetez pas les outils électroportatifs avec les ordures ménagères !

**Seulement pour les pays de l'Union Européenne :**

Conformément à la directive européenne 2012/19/UE relative aux déchets d'équipements électriques et électroniques et sa mise en vigueur conformément aux législations nationales, les outils électroportatifs dont on ne peut plus se servir doivent être isolés et suivre une voie de recyclage appropriée.

Sous réserve de modifications.

**Español****Instrucciones de seguridad****Advertencias de peligro generales para herramientas eléctricas**

**⚠ ADVERTENCIA** Lea íntegramente estas advertencias de peligro e instrucciones. En caso de no atenerse a las advertencias de peligro e instrucciones siguientes, ello puede ocasionar una descarga eléctrica, un incendio y/o lesión grave.

**Guardar todas las advertencias de peligro e instrucciones para futuras consultas.**

El término herramienta eléctrica empleado en las siguientes advertencias de peligro se refiere a herramientas eléctricas de conexión a la red (con cable de red) y a herramientas eléctricas accionadas por acumulador (o sea, sin cable de red).

**Seguridad del puesto de trabajo**

- ▶ **Mantenga limpio y bien iluminado su puesto de trabajo.** El desorden o una iluminación deficiente en las áreas de trabajo pueden provocar accidentes.

- ▶ **No utilice la herramienta eléctrica en un entorno con peligro de explosión, en el que se encuentren combustibles líquidos, gases o material en polvo.** Las herramientas eléctricas producen chispas que pueden llegar a inflamar los materiales en polvo o vapores.

- ▶ **Mantenga alejados a los niños y otras personas de su puesto de trabajo al emplear la herramienta eléctrica.** Una distracción le puede hacer perder el control sobre la herramienta eléctrica.

**Seguridad eléctrica**

- ▶ **El enchufe de la herramienta eléctrica debe corresponder a la toma de corriente utilizada. No es admisible modificar el enchufe en forma alguna. No emplear adaptadores en herramientas eléctricas dotadas con una toma de tierra.** Los enchufes sin modificar adecuados a las respectivas tomas de corriente reducen el riesgo de una descarga eléctrica.
- ▶ **Evite que su cuerpo toque partes conectadas a tierra como tuberías, radiadores, cocinas y refrigeradores.** El riesgo a quedar expuesto a una sacudida eléctrica es mayor si su cuerpo tiene contacto con tierra.
- ▶ **No exponga la herramienta eléctrica a la lluvia y evite que penetren líquidos en su interior.** Existe el peligro de recibir una descarga eléctrica si penetran ciertos líquidos en la herramienta eléctrica.
- ▶ **No utilice el cable de red para transportar o colgar la herramienta eléctrica, ni tire de él para sacar el enchufe de la toma de corriente. Mantenga el cable de red alejado del calor, aceite, esquinas cortantes o piezas móviles.** Los cables de red dañados o enredados pueden provocar una descarga eléctrica.
- ▶ **Al trabajar con la herramienta eléctrica a la intemperie utilice solamente cables de prolongación apropiados para su uso en exteriores.** La utilización de un cable de prolongación adecuado para su uso en exteriores reduce el riesgo de una descarga eléctrica.
- ▶ **Si fuese imprescindible utilizar la herramienta eléctrica en un entorno húmedo, es necesario conectarla a través de un fusible diferencial.** La aplicación de un fusible diferencial reduce el riesgo a exponerse a una descarga eléctrica.

**Seguridad de personas**

- ▶ **Esté atento a lo que hace y emplee la herramienta eléctrica con prudencia. No utilice la herramienta eléctrica si estuviese cansado, ni tampoco después de haber consumido alcohol, drogas o medicamentos.** El no estar atento durante el uso de la herramienta eléctrica puede provocar serias lesiones.
- ▶ **Utilice un equipo de protección personal y en todo caso unas gafas de protección.** El riesgo a lesionarse se reduce considerablemente si, dependiendo del tipo y la aplicación de la herramienta eléctrica empleada, se utiliza un equipo de protección adecuado como una mascarilla antipolvo, zapatos de seguridad con suela antideslizante, casco, o protectores auditivos.
- ▶ **Evite una puesta en marcha fortuita. Asegurarse de que la herramienta eléctrica esté desconectada antes de conectarla a la toma de corriente y/o al montar el**

**acumulador, al recogerla, y al transportarla.** Si transporta la herramienta eléctrica sujetándola por el interruptor de conexión/desconexión, o si alimenta la herramienta eléctrica estando ésta conectada, ello puede dar lugar a un accidente.

- ▶ **Retire las herramientas de ajuste o llaves fijas antes de conectar la herramienta eléctrica.** Una herramienta de ajuste o llave fija colocada en una pieza rotante puede producir lesiones al poner a funcionar la herramienta eléctrica.
- ▶ **Evite posturas arriesgadas. Trabaje sobre una base firme y mantenga el equilibrio en todo momento.** Ello le permitirá controlar mejor la herramienta eléctrica en caso de presentarse una situación inesperada.
- ▶ **Lleve puesta una vestimenta de trabajo adecuada. No utilice vestimenta amplia ni joyas. Mantenga su pelo, vestimenta y guantes alejados de las piezas móviles.** La vestimenta suelta, el pelo largo y las joyas se pueden enganchar con las piezas en movimiento.
- ▶ **Siempre que sea posible utilizar unos equipos de aspiración o captación de polvo, asegúrese que éstos estén montados y que sean utilizados correctamente.** El empleo de estos equipos reduce los riesgos derivados del polvo.

#### Uso y trato cuidadoso de herramientas eléctricas

- ▶ **No sobrecargue la herramienta eléctrica. Use la herramienta eléctrica prevista para el trabajo a realizar.** Con la herramienta adecuada podrá trabajar mejor y más seguro dentro del margen de potencia indicado.
- ▶ **No utilice herramientas eléctricas con un interruptor defectuoso.** Las herramientas eléctricas que no se pueden conectar o desconectar son peligrosas y deben hacerse reparar.
- ▶ **Saque el enchufe de la red y/o desmonte el acumulador antes de realizar un ajuste en la herramienta eléctrica, cambiar de accesorio o al guardar la herramienta eléctrica.** Esta medida preventiva reduce el riesgo a conectar accidentalmente la herramienta eléctrica.
- ▶ **Guarde las herramientas eléctricas fuera del alcance de los niños. No permita la utilización de la herramienta eléctrica a aquellas personas que no estén familiarizadas con su uso o que no hayan leído estas instrucciones.** Las herramientas eléctricas utilizadas por personas inexpertas son peligrosas.
- ▶ **Cuide la herramienta eléctrica con esmero. Controle si funcionan correctamente, sin atascarse, las partes móviles de la herramienta eléctrica, y si existen partes rotas o deterioradas que pudieran afectar al funcionamiento de la herramienta eléctrica. Haga reparar estas piezas defectuosas antes de volver a utilizar la herramienta eléctrica.** Muchos de los accidentes se deben a herramientas eléctricas con un mantenimiento deficiente.
- ▶ **Mantenga los útiles limpios y afilados.** Los útiles mantenidos correctamente se dejan guiar y controlar mejor.
- ▶ **Utilice la herramienta eléctrica, accesorios, útiles, etc. de acuerdo a estas instrucciones, considerando en ello las condiciones de trabajo y la tarea a realizar.** El uso de

herramientas eléctricas para trabajos diferentes de aquellos para los que han sido concebidas puede resultar peligroso.

#### Servicio

- ▶ **Únicamente haga reparar su herramienta eléctrica por un profesional, empleando exclusivamente piezas de repuesto originales.** Solamente así se mantiene la seguridad de la herramienta eléctrica.

#### Instrucciones de seguridad para engalletadoras

- ▶ **Las fresas de disco deberán ser aptas para soportar como mínimo las revoluciones indicadas en la herramienta eléctrica.** Al funcionar a unas revoluciones excesivas, las fresas de disco pueden llegar a desintegrarse y provocar accidentes.
- ▶ **Sujete la herramienta eléctrica por las empuñaduras aisladas, ya que la fresa podría llegar a dañar el cable de red de la misma.** El contacto con conductores bajo tensión puede poner bajo tensión también las partes metálicas de la herramienta eléctrica y provocar una descarga eléctrica.
- ▶ **Siempre utilice fresas de disco con las dimensiones correctas y el orificio adecuado.** Las fresas de disco que no ajusten correctamente en los elementos de acoplamiento al aparato, giran excéntricas y pueden hacerle perder el control sobre el mismo.
- ▶ **Solamente aproxime la herramienta eléctrica en funcionamiento contra la pieza de trabajo.** En caso contrario puede que retroceda bruscamente el aparato al engancharse el útil en la pieza de trabajo.
- ▶ **Mantenga alejadas las manos del área de corte y de la fresa. Sujete con la otra mano la empuñadura adicional.** Si la fresadora se sujeta con ambas manos, éstas no pueden lesionarse con la fresa.
- ▶ **Jamás frese sobre objetos metálicos, clavos o tornillos.** Ello podría dañar la fresa y ocasionar unas vibraciones excesivas.
- ▶ **Utilice unos aparatos de exploración adecuados para detectar posibles tuberías de agua y gas o cables eléctricos ocultos, o consulte a la compañía local que le abastece con energía.** El contacto con cables eléctricos puede electrocutarle o causar un incendio. Al dañar las tuberías de gas, ello puede dar lugar a una explosión. La perforación de una tubería de agua puede redundar en daños materiales o provocar una electrocución.
- ▶ **No use fresas melladas ni dañadas.** Las fresas melladas o dañadas aumentan la fricción, pueden engancharse, y provocan un desequilibrio.
- ▶ **Trabajar sobre una base firme sujetando la herramienta eléctrica con ambas manos.** La herramienta eléctrica es guiada de forma más segura con ambas manos.
- ▶ **Asegure la pieza de trabajo.** Una pieza de trabajo fijada con unos dispositivos de sujeción, o en un tornillo de banco, se mantiene sujeta de forma mucho más segura que con la mano.



## 28 | Español

- ▶ **Antes de depositarla, esperar a que se haya detenido la herramienta eléctrica.** El útil puede engancharse y hacerle perder el control sobre la herramienta eléctrica.
- ▶ **Emplee la(s) empuñadura(s) adicional(es), caso de suministrarse con la herramienta eléctrica.** La pérdida de control sobre la herramienta eléctrica puede provocar un accidente.
- ▶ **Siempre tenga montado el seguro contra deslizamiento 7.**
- ▶ **Únicamente use los útiles que se detallan en estas instrucciones de uso.** No monte discos tronzadores ni hojas de sierra.
- ▶ **Solamente accione el botón de retención del husillo 14 estando detenido el husillo.**
- ▶ **Antes de la puesta en marcha asegúrese de que la fresa de disco esté firmemente sujeta.**
- ▶ **El enchufe macho de conexión, debe ser conectado solamente a un enchufe hembra de las mismas características técnicas del enchufe macho en materia.**

- 15 Empuñadura adicional (zona de agarre aislada)
- 16 Placa de inserción
- 17 Tope para ángulos
- 18 Botón giratorio para ajuste de la profundidad de fresado
- 19 Tuerca de bloqueo del ajuste de la profundidad de fresado
- 20 Tornillo moleteado del ajuste de la profundidad de fresado
- 21 Boquilla de aspiración
- 22 Saco colector de polvo
- 23 Llave de dos pivotes
- 24 Tuerca de fijación
- 25 Fresa de disco
- 26 Flecha de sentido de giro de la fresa de disco
- 27 Cuello de centrado en la brida de apoyo
- 28 Brida de apoyo
- 29 Husillo de fresar
- 30 Flecha de sentido de giro del husillo de fresar
- 31 Arandela de seguridad de la placa base
- 32 Tornillo de fijación de la placa base
- 33 Placa base

Los accesorios descritos e ilustrados no corresponden al material que se adjunta de serie. La gama completa de accesorios opcionales se detalla en nuestro programa de accesorios.

## Descripción y prestaciones del producto



**Lea íntegramente estas advertencias de peligro e instrucciones.** En caso de no atenerse a las advertencias de peligro e instrucciones siguientes, ello puede ocasionar una descarga eléctrica, un incendio y/o lesión grave.

Despliegue y mantenga abierta la solapa con la imagen del aparato mientras lee las instrucciones de manejo.

### Utilización reglamentaria

La herramienta eléctrica ha sido diseñada para fresar ranuras para engalletado de uniones en tableros de aglomerado de madera, maderas duras y blandas, contrachapado, tableros de fibra o mármol artificial (p.ej. Corian®).

### Componentes principales

La numeración de los componentes está referida a la imagen de la herramienta eléctrica en la página ilustrada.

- 1 Empuñadura (zona de agarre aislada)
- 2 Interruptor de conexión/desconexión
- 3 Palanca de apriete del tope para ángulos
- 4 Escala de altura
- 5 Escala de ángulos
- 6 Marca central horizontal
- 7 Seguro contra deslizamiento
- 8 Botón giratorio del tope de ajuste vertical
- 9 Tope de ajuste vertical
- 10 Marca de anchura de la fresa
- 11 Marca central vertical
- 12 Palanca de apriete del tope de ajuste vertical
- 13 Flecha de sentido de giro en la carcasa
- 14 Botón de bloqueo del husillo

### Datos técnicos

Engalletadora	GFF 22 A	
Nº de artículo	0 601 620 0..	
Potencia absorbida nominal	W	670
Potencia útil	W	400
Revoluciones en vacío	min <sup>-1</sup>	9 000
Prof. de fresado, máx.	mm	22
Diámetro de rosca del husillo	M10 x 1,25	
Diámetro del orificio de la fresa de disco	mm	22
Diámetro de la fresa de disco, máx.	mm	105
Grosor de la fresa de disco, máx.	mm	4
Peso según EPTA-Procedure 01:2014	kg	2,9
Clase de protección	□/II	

Estos datos son válidos para una tensión nominal de [U] 230 V. Los valores pueden variar para otras tensiones y en ejecuciones específicas para ciertos países.

### Información sobre ruidos y vibraciones

Valores de emisión de ruidos determinados según EN 60745-2-19.

El nivel de presión sonora típico del aparato, determinado con un filtro A, asciende a: Nivel de presión sonora 87 dB(A); nivel de potencia acústica 98 dB(A). Tolerancia K = 3 dB.

**¡Usar unos protectores auditivos!**



Nivel total de vibraciones  $a_h$  (suma vectorial de tres direcciones) y tolerancia K determinados según EN 60745:  
 $a_h < 2,5 \text{ m/s}^2$ ,  $K = 1,5 \text{ m/s}^2$ .

El nivel de vibraciones indicado en estas instrucciones ha sido determinado según el procedimiento de medición fijado en la norma EN 60745 y puede servir como base de comparación con otras herramientas eléctricas. También es adecuado para estimar provisionalmente la sollicitación experimentada por las vibraciones.

El nivel de vibraciones indicado ha sido determinado para las aplicaciones principales de la herramienta eléctrica. Por ello, el nivel de vibraciones puede ser diferente si la herramienta eléctrica se utiliza para otras aplicaciones, con accesorios diferentes, con útiles divergentes, o si el mantenimiento de la misma fuese deficiente. Ello puede suponer un aumento drástico de la sollicitación por vibraciones durante el tiempo total de trabajo.

Para determinar con exactitud la sollicitación experimentada por las vibraciones, es necesario considerar también aquellos tiempos en los que el aparato esté desconectado, o bien, esté en funcionamiento, pero sin ser utilizado realmente. Ello puede suponer una disminución drástica de la sollicitación por vibraciones durante el tiempo total de trabajo.


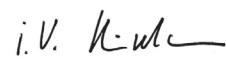
Fije unas medidas de seguridad adicionales para proteger al usuario de los efectos por vibraciones, como por ejemplo: Mantenimiento de la herramienta eléctrica y de los útiles, conservar calientes las manos, organización de las secuencias de trabajo.

### Declaración de conformidad

Declaramos bajo nuestra exclusiva responsabilidad, que el producto descrito en los "Datos técnicos" cumple con todas las disposiciones correspondientes de las directivas 2011/65/UE, 2014/30/UE, 2006/42/CE inclusive sus modificaciones y está en conformidad con las siguientes normas: EN 60745-1, EN 60745-2-19, EN 50581.

Expediente técnico (2006/42/CE) en:  
 Robert Bosch Power Tools GmbH, PT/ETM9,  
 70538 Stuttgart, GERMANY

Henk Becker Executive Vice President Engineering	Helmut Heinzelmann Head of Product Certification PT/ETM9
--	--

 i.v. 

Robert Bosch Power Tools GmbH  
 70538 Stuttgart, GERMANY  
 Stuttgart, 01.01.2017

## Montaje

### Montaje y cambio de la fresa de disco (ver figuras A - B)

- **Antes de cualquier manipulación en la herramienta eléctrica, sacar el enchufe de red de la toma de corriente.**

- **Al montar o sustituir fresas de disco se recomienda emplear guantes de protección.**

- **Proteja las fresas de los choques y golpes.**

La herramienta eléctrica deberá emplearse exclusivamente con la fresa de disco Bosch 3 608 641 013.

Únicamente utilice fresas de disco limpias y en perfecto estado.

- De no encontrarse ya en esa posición, ajuste el tope para ángulos **17** a  $0^\circ$  (ver "Ajuste del ángulo de fresado", página 31) y el tope de ajuste vertical **9** a la altura máxima (ver "Adaptación del tope de ajuste vertical", página 30).
- Coloque la herramienta eléctrica con la placa base **33** mirando hacia arriba.
- Afloje 3 vueltas, aprox., el tornillo de fijación **32**.  
**Observación:** No desenrosque completamente el tornillo de fijación **32** para evitar que pueda perderse la arandela de seguridad **31**. Sin la arandela de seguridad no es posible enclavar la placa base **33**.
- Abata hacia arriba la placa base **33**. Sujete la herramienta eléctrica de manera que la placa base no pueda abatirse hacia abajo.
- Accione el botón de bloqueo del husillo **14** y manténgalo presionado.
- Afloje la tuerca de fijación **24** con la llave de dos pivotes **23** adjunta, y retire la tuerca.
- En caso de encontrarse montada una fresa de disco **25**, retire la misma y límpiela.
- Retire también la brida de apoyo **28** y límpiela.
- Monte la brida de apoyo **28** en el husillo de fresar **29** cuidando que quede arriba el cuello de centrado **27** (diámetro 22 mm). La brida de apoyo deberá quedar alojada entre ambas caras fresadas (arrastre forzado).
- Coloque la fresa de disco **25** limpia en la brida de apoyo **28**, según figura, de manera que sea visible la flecha de sentido de giro **26** en la fresa de disco, la cual deberá coincidir con aquella que lleva el husillo de fresar **30**. El diámetro del orificio de la fresa de disco deberá quedar alojado en el cuello de centrado **27** de la brida de apoyo.
- Enrosque la tuerca de fijación **24** en el husillo de fresar **29**. Apriete firmemente la tuerca de fijación con la llave de dos pivotes **23** mientras mantiene apretado el botón de bloqueo del husillo **14**.
- **Controle si está correctamente montada, sin rozar en ninguna parte, la fresa de disco.**
- Cierre la placa base **33**. Observe que la arandela de seguridad **31** quede por encima de la placa base (el tornillo de fijación **32** por sí sólo no permite sujetar de forma segura la placa base).
- Apriete el tornillo de fijación **32**.
- **Verifique si ha quedado firmemente enclavada la placa base 33.**

### Aspiración de polvo y virutas

- El polvo de ciertos materiales como, pinturas que contengan plomo, ciertos tipos de madera y algunos minerales y metales, puede ser nocivo para la salud. El contacto y la inspiración de estos polvos pueden provocar en el usuario

## 30 | Español

o en las personas circundantes reacciones alérgicas y/o enfermedades respiratorias.

Ciertos polvos como los de roble, encina y haya son considerados como cancerígenos, especialmente en combinación con los aditivos para el tratamiento de la madera (cromatos, conservantes de la madera). Los materiales que contengan amianto solamente deberán ser procesados por especialistas.

- A ser posible utilice un equipo para aspiración de polvo apropiado para el material a trabajar.
- Observe que esté bien ventilado el puesto de trabajo.
- Se recomienda una mascarilla protectora con un filtro de la clase P2.

Observe las prescripciones vigentes en su país sobre los materiales a trabajar.

Limpie la boquilla de aspiración **21** siempre que sea preciso. Para ello, abata hacia fuera la placa base **33** (ver "Montaje y cambio de la fresa de disco", página 29) y desprendra la boquilla de aspiración tirando de ella.

#### Aspiración externa (ver página con accesorios especiales)

Inserte con un leve giro el adaptador para aspiración (accesorio especial) en la boquilla de aspiración **21**. Introduzca girándolo el racor de una manguera de aspiración (accesorio especial) en el adaptador para aspiración. Conecte la manguera de aspiración a un aspirador.

El aspirador debe ser adecuado para el material a trabajar.

Para aspirar polvo especialmente nocivo para la salud, cancerígeno, o polvo seco utilice un aspirador especial.

#### Aspiración propia con saco colector de polvo (ver página con accesorios especiales)

Para realizar pequeños trabajos de fresado puede Ud. emplear el saco colector de polvo **22**.

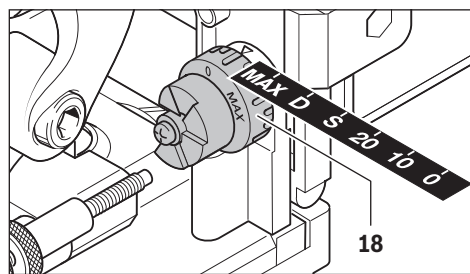
Inserte con un leve giro el racor del saco colector de polvo **22** en la boquilla de aspiración **21**.

Vacíe a tiempo el saco colector de polvo **22** para conseguir que la aspiración de polvo sea óptima.

Para ello, desprendra el saco colector de polvo **22**, abra la cremallera, y vacíe el saco colector de polvo.

## Operación

### Ajuste de la profundidad de fresado



El botón giratorio **18** permite fijar la profundidad de fresado. El botón giratorio puede enclavarse en seis posiciones de altura diferentes para diversos tamaños de galleta.

Interrelación entre alturas de enclavamiento, galletas, y profundidades de fresado:

Altura de enclavamiento	Galleta	Profundidad de fresado en mm
0	Nº 0	8
10	Nº 10	10
20	Nº 20	12,3
S	Simplex	13
D	Duplex	14,7
MAX	-	22

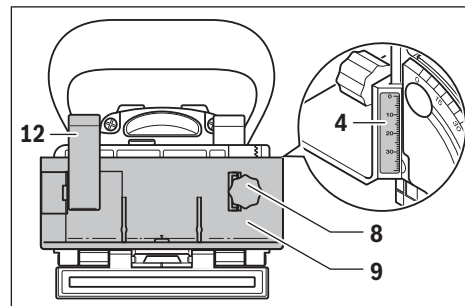
Al emplear fresas de disco reafiladas puede que sea necesario reajustar la profundidad de fresado. Para ello, afloje la tuerca de bloqueo **19**. Girando en el sentido de las agujas del reloj el tornillo moleteado **20** puede reducirse la profundidad de fresado, y viceversa. Realice un fresado de prueba para controlar la profundidad de fresado ajustada. Una vez concluido el ajuste, apriete firmemente la tuerca de bloqueo **19**.

### Adaptación del tope de ajuste vertical

El tope de ajuste vertical **9** le permite fijar la distancia entre la cara superior de la pieza y la ranura a fresar.

Para montar el tope de ajuste vertical **9** asíéntelo contra el tope para ángulos **17** y aproxímelo con el botón giratorio **8** contra la guía del tope para ángulos.

**Observación:** ¡No proceda con brusquedad al realizar el montaje! Al montarse en la correcta posición, el tope **9** desliza con suavidad.



Ajuste con el botón giratorio **8** la distancia deseada según la escala de altura **4**. Cierre entonces la palanca de apriete **12**.

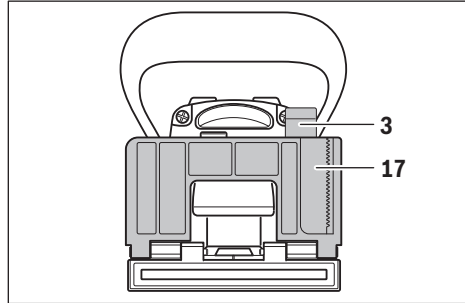
Para posicionar la ranura a la mitad es necesario ajustar el tope de ajuste vertical a la mitad del grosor de la pieza.

Ejemplo: Para una pieza con un grosor de 18 mm deberá ajustar la escala de altura a 9 mm.

Para desmontar el tope de ajuste vertical **9** afloje la palanca de apriete **12** y accione el botón giratorio **8** para sacar el tope hacia arriba del tope para ángulos **17**.

### Ajuste del ángulo de fresado

El tope para ángulos **17** permite efectuar con facilidad fresados en uniones a inglete.



Para reajustar el tope para ángulos **17** afloje la palanca de apriete **3**. Incline el tope para ángulos hasta conseguir el ángulo deseado en la escala de ángulos **5** (existen unas muescas a 0°, 45° y 90°). Cierre entonces la palanca de apriete **3**.

► **Una vez ajustado el ángulo de fresado, preste atención a que no se encuentre situado ni el tope de ajuste vertical **9** ni la placa de inserción **16** en el área de salida de la fresa de disco.** Para comprobar lo antedicho con la herramienta desconectada, presione la salida de la fresa, p. ej., contra el canto de una mesa, hasta que sea visible la fresa de disco. Al sacar la fresa de disco hasta la medida máxima, ésta no deberá tocar el tope de ajuste vertical **9** ni la placa insertable **16**.

### Puesta en marcha

- **¡Observe la tensión de red! La tensión de alimentación deberá coincidir con las indicaciones en la placa de características de la herramienta eléctrica. Las herramientas eléctricas marcadas con 230 V pueden funcionar también a 220 V.**
- **La herramienta eléctrica solamente deberá conectarse si la placa base **33** ha sido firmemente bloqueada con el tornillo de fijación **32** y la arandela de seguridad **31**.**
- **Antes de conectar el aparato, asegúrese de que funcione correctamente el mecanismo de recuperación automática de la unidad motor.** Presione la salida de la fresa contra el canto de una mesa, p. ej., hasta que sea visible la fresa de disco. Al reducir la presión, la fresa de disco deberá retraerse por completo en la placa base.

### Conexión/desconexión

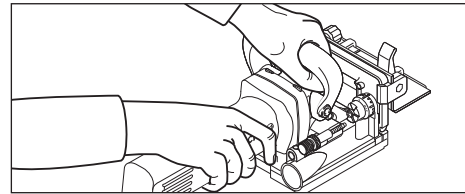
Para la **conexión** de la herramienta eléctrica, empuje hacia delante el interruptor de conexión/desconexión **2**, y presiónelo delante, hacia abajo, para **enclavarlo**.

Para **desconectar** la herramienta eléctrica, accione atrás el interruptor de conexión/desconexión **2**, de manera que éste salte a la posición de desconexión.

Para ahorrar energía, solamente conecte la herramienta eléctrica cuando vaya a utilizarla.

### Instrucciones para la operación

- **Trabajar sobre una base firme sujetando la herramienta eléctrica con ambas manos.** La herramienta eléctrica es guiada de forma más segura con ambas manos.
- **Mantenga alejadas las manos del área de corte y de la fresa de disco.**



Al trabajar sujete con una mano la empuñadura **1** y con la otra la empuñadura adicional **15**.

- **Solamente aproxime la herramienta eléctrica en funcionamiento contra la pieza de trabajo.** En caso contrario puede que retroceda bruscamente el aparato al engancharse el útil en la pieza de trabajo.

Efectúe el fresado con un avance uniforme.

### Determinación de la posición de fresado

La marca central vertical **11** del tope para ángulos y del tope de altura indica el centro del fresado (perpendicular a la fresa de disco). La anchura máxima de fresado la indican ambas marcas **10** del tope de ajuste vertical **9**.

Para el posicionamiento de altura le sirve de orientación la marca central horizontal **6** de la placa base, ya que indica el centro de la fresa de disco.

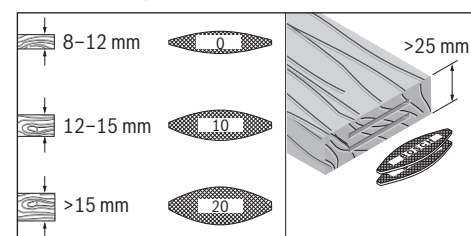
La flecha **13** en la carcasa de la herramienta eléctrica muestra el sentido de giro de la fresa de disco.

### Fresado de uniones

Ejemplos sobre los siguientes tipos de unión los encuentra en las páginas ilustradas:

- **Unión a tope:** con tope para ángulos, ver figura C, con tope de ajuste vertical, ver figura D
- **Unión a inglete:** con tope para ángulos, ver figura E, con tope de ajuste vertical, ver figura F
- **Empalme longitudinal y transversal:** con tope para ángulos, ver figura G, con tope de ajuste vertical, ver figura H
- **Unión de marcos:** ver figura I
- **Unión de tableros intermedios:** ver figura J

### Selección de la galleta



**32 | Español**

Para obtener una unión sólida elija la galleta más grande posible. Bosch ofrece las galletas correspondientes en su programa de accesorios especiales (ver página con la relación de accesorios al final de estas instrucciones de uso).

**Fresado de piezas de trabajo delgadas (ver figura K)**

Para fresar piezas de un grosor inferior a 16 mm monte la placa de inserción **16** en el tope para ángulos **17**. Ello garantiza que la ranura no quede demasiado cerca de la cara superior de la pieza de trabajo. Al calcular la posición horizontal de la fresa deberá tener en cuenta el grosor de 4 mm de la placa de inserción.

También utilice la placa de inserción **16** al realizar uniones a inglete en piezas delgadas, para evitar que la ranura sea demasiado profunda.

**Fresado de piezas de trabajo estrechas**

Siempre que sea posible emplee el tope de ajuste vertical para fresar piezas estrechas **9**. Observe que las marcas de anchura máxima de la fresa **10** no estén alojadas fuera de la pieza de trabajo.

**Mantenimiento y servicio****Mantenimiento y limpieza**

- ▶ **Antes de cualquier manipulación en la herramienta eléctrica, sacar el enchufe de red de la toma de corriente.**
- ▶ **Mantenga limpia la herramienta eléctrica y las rejillas de refrigeración para trabajar con eficacia y seguridad.**

Limpie y aceite las guías siempre que sea preciso. Utilice exclusivamente aceite que no forme resina (p. ej. aceite para máquinas de coser).

**Reajuste de la palanca de apriete**

Si fuese preciso puede Ud. reajustar la fuerza de apriete de las palancas **3** y **12**. Para ello, afloje las palancas de apriete y desatornillelas. Monte las palancas de apriete giradas como mínimo 30° en sentido contrario a las agujas del reloj y vuelva a atornillarlas.

La sustitución de un cable de conexión deteriorado deberá ser realizada por Bosch o por un servicio técnico autorizado para herramientas eléctricas Bosch con el fin de garantizar la seguridad del aparato.

**Servicio técnico y atención al cliente**

El servicio técnico le asesorará en las consultas que pueda Ud. tener sobre la reparación y mantenimiento de su producto, así como sobre piezas de recambio. Los dibujos de despiece e informaciones sobre las piezas de recambio los podrá obtener también en internet bajo:

**www.bosch-pt.com**

Nuestro equipo de asesores técnicos le orientará gustosamente en cuanto a la adquisición, aplicación y ajuste de los productos y accesorios.

Para cualquier consulta o pedido de piezas de repuesto es imprescindible indicar el nº de artículo de 10 dígitos que figura en la placa de características de la herramienta eléctrica.

**España**

Robert Bosch Espana S.L.U.  
Departamento de ventas Herramientas Eléctricas  
C/Hermanos García Noblejas, 19  
28037 Madrid  
Para efectuar su pedido online de recambios o pedir la recogida para la reparación de su máquina, entre en la página [www.herramientasbosch.net](http://www.herramientasbosch.net).  
Tel. Asesoramiento al cliente: 902 531 553  
Fax: 902 531554

**Venezuela**

Robert Bosch S.A.  
Final Calle Vargas. Edf. Centro Berimer P.B.  
Boleíta Norte  
Caracas 107  
Tel.: (0212) 2074511

**México**

Robert Bosch S. de R.L. de C.V.  
Circuito G. Gonzáles Camarena 333  
Centro de Ciudad Santa Fe - 01210 - Mexico DF  
Tel. Interior: (01) 800 6271286  
Tel. D.F.: 52843062  
E-Mail: [arturo.fernandez@mx.bosch.com](mailto:arturo.fernandez@mx.bosch.com)

**Argentina**

Robert Bosch Argentina S.A.  
Av. Córdoba 5160  
C1414BAW Ciudad Autónoma de Buenos Aires  
Atención al Cliente  
Tel.: (0810) 5552020  
E-Mail: [herramientas.bosch@ar.bosch.com](mailto:herramientas.bosch@ar.bosch.com)

**Perú**

Robert Bosch S.A.C.  
Av. Primavera 781, Urb. Chacarilla, San Borja (Edificio Aldo)  
Buzón Postal Lima 41 - Lima  
Tel.: (01) 2190332

**Chile**

Robert Bosch S.A.  
Calle El Cacique  
0258 Providencia - Santiago  
Tel.: (02) 2405 5500

**Eliminación**

Recomendamos que las herramientas eléctricas, accesorios y embalajes sean sometidos a un proceso de recuperación que respete el medio ambiente.

¡No arroje las herramientas eléctricas a la basura!

**Sólo para los países de la UE:**

Conforme a la Directiva Europea 2012/19/UE sobre aparatos eléctricos y electrónicos inservibles, tras su transposición en ley nacional, deberán acumularse por separado las herramientas eléctricas para ser sometidas a un reciclaje ecológico.

Reservado el derecho de modificación.



El símbolo es solamente válido, si también se encuentra sobre la placa de características del producto/fabricado.

## Português

### Indicações de segurança

#### Indicações gerais de advertência para ferramentas eléctricas

**⚠ ATENÇÃO** Devem ser lidas todas as indicações de advertência e todas as instruções. O desrespeito das advertências e instruções apresentadas abaixo pode causar choque eléctrico, incêndio e/ou graves lesões.

**Guarde bem todas as advertências e instruções para futura referência.**

O termo "Ferramenta eléctrica" utilizado a seguir nas indicações de advertência, refere-se a ferramentas eléctricas operadas com corrente de rede (com cabo de rede) e a ferramentas eléctricas operadas com acumulador (sem cabo de rede).

#### Segurança da área de trabalho

- ▶ **Mantenha a sua área de trabalho sempre limpa e bem iluminada.** Desordem ou áreas de trabalho insuficientemente iluminadas podem levar a acidentes.
- ▶ **Não trabalhar com a ferramenta eléctrica em áreas com risco de explosão, nas quais se encontrem líquidos, gases ou pós inflamáveis.** Ferramentas eléctricas produzem faíscas, que podem inflamar pós ou vapores.
- ▶ **Manter crianças e outras pessoas afastadas da ferramenta eléctrica durante a utilização.** No caso de distração é possível que perca o controlo sobre o aparelho.

#### Segurança eléctrica

- ▶ **A ficha de conexão da ferramenta eléctrica deve caber na tomada. A ficha não deve ser modificada de maneira alguma. Não utilizar uma ficha de adaptação junto com ferramentas eléctricas protegidas por ligação à terra.** Fichas não modificadas e tomadas apropriadas reduzem o risco de um choque eléctrico.

- ▶ **Evitar que o corpo possa entrar em contacto com superfícies ligadas à terra, como tubos, aquecimentos, fogões e frigoríficos.** Há um risco elevado devido a choque eléctrico, se o corpo estiver ligado à terra.
- ▶ **Manter o aparelho afastado de chuva ou humidade.** A infiltração de água numa ferramenta eléctrica aumenta o risco de choque eléctrico.
- ▶ **Não deverá utilizar o cabo para outras finalidades. Jamais utilizar o cabo para transportar a ferramenta eléctrica, para pendurá-la, nem para puxar a ficha da tomada. Manter o cabo afastado de calor, óleo, cantos afiados ou partes do aparelho em movimento.** Cabos danificados ou emaranhados aumentam o risco de um choque eléctrico.
- ▶ **Se trabalhar com uma ferramenta eléctrica ao ar livre, só deverá utilizar cabos de extensão apropriados para áreas exteriores.** A utilização de um cabo de extensão apropriado para áreas exteriores reduz o risco de um choque eléctrico.
- ▶ **Se não for possível evitar o funcionamento da ferramenta eléctrica em áreas húmidas, deverá ser utilizado um disjuntor de corrente de avaria.** A utilização de um disjuntor de corrente de avaria reduz o risco de um choque eléctrico.

#### Segurança de pessoas

- ▶ **Esteja atento, observe o que está a fazer e tenha prudência ao trabalhar com a ferramenta eléctrica. Não utilizar uma ferramenta eléctrica quando estiver fadigado ou sob a influência de drogas, álcool ou medicamentos.** Um momento de descuido ao utilizar a ferramenta eléctrica, pode levar a lesões graves.
- ▶ **Utilizar equipamento de protecção pessoal e sempre óculos de protecção.** A utilização de equipamento de protecção pessoal, como máscara de protecção contra pó, sapatos de segurança antiderrapantes, capacete de segurança ou protecção auricular, de acordo com o tipo e aplicação da ferramenta eléctrica, reduz o risco de lesões.
- ▶ **Evitar uma colocação em funcionamento involuntária. Assegure-se de que a ferramenta eléctrica esteja desligada, antes de conectá-la à alimentação de rede e/ou ao acumulador, antes de levantá-la ou de transportá-la.** Se tiver o dedo no interruptor ao transportar a ferramenta eléctrica ou se o aparelho for conectado à alimentação de rede enquanto estiver ligado, poderão ocorrer acidentes.
- ▶ **Remover ferramentas de ajuste ou chaves de boca antes de ligar a ferramenta eléctrica.** Uma ferramenta ou chave que se encontre numa parte do aparelho em movimento pode levar a lesões.
- ▶ **Evite uma posição anormal. Mantenha uma posição firme e mantenha sempre o equilíbrio.** Desta forma é mais fácil controlar a ferramenta eléctrica em situações inesperadas.
- ▶ **Usar roupa apropriada. Não usar roupa larga nem jóias. Mantenha os cabelos, roupas e luvas afastadas de partes em movimento.** Roupas frouxas, cabelos longos ou jóias podem ser agarrados por peças em movimento.

## 34 | Português

- ▶ **Se for possível montar dispositivos de aspiração ou de recolha, assegure-se de que estejam conectados e utilizados correctamente.** A utilização de uma aspiração de pó pode reduzir o perigo devido ao pó.

**Utilização e manuseio cuidadoso de ferramentas eléctricas**

- ▶ **Não sobrecarregue o aparelho. Utilize a ferramenta eléctrica apropriada para o seu trabalho.** É melhor e mais seguro trabalhar com a ferramenta eléctrica apropriada na área de potência indicada.
- ▶ **Não utilizar uma ferramenta eléctrica com um interruptor defeituoso.** Uma ferramenta eléctrica que não pode mais ser ligada nem desligada, é perigosa e deve ser reparada.
- ▶ **Puxar a ficha da tomada e/ou remover o acumulador antes de executar ajustes no aparelho, de substituir acessórios ou de guardar o aparelho.** Esta medida de segurança evita o arranque involuntário da ferramenta eléctrica.
- ▶ **Guardar ferramentas eléctricas não utilizadas fora do alcance de crianças. Não permita que pessoas que não estejam familiarizadas com o aparelho ou que não tenham lido estas instruções, utilizem o aparelho.** Ferramentas eléctricas são perigosas se forem utilizadas por pessoas inesperientes.
- ▶ **Tratar a ferramenta eléctrica com cuidado. Controlar se as partes móveis do aparelho funcionam perfeitamente e não emperram, e se há peças quebradas ou danificadas que possam prejudicar o funcionamento da ferramenta eléctrica. Permitir que peças danificadas sejam reparadas antes da utilização.** Muitos acidentes têm como causa, a manutenção insuficiente de ferramentas eléctricas.
- ▶ **Manter as ferramentas de corte afiadas e limpas.** Ferramentas de corte cuidadosamente tratadas e com cantos de corte afiados emperram com menos frequência e podem ser conduzidas com maior facilidade.
- ▶ **Utilizar a ferramenta eléctrica, acessórios, ferramentas de aplicação, etc. conforme estas instruções. Considerar as condições de trabalho e a tarefa a ser executada.** A utilização de ferramentas eléctricas para outras tarefas a não ser as aplicações previstas, pode levar a situações perigosas.

**Serviço**

- ▶ **Só permita que o seu aparelho seja reparado por pessoal especializado e qualificado e só com peças de reposição originais.** Desta forma é assegurado o funcionamento seguro do aparelho.

**Indicações de segurança para fresadoras de buchas planas**

- ▶ **As as fresadoras de disco devem ser no mínimo apropriadas para o número de rotações indicado na ferramenta eléctrica.** Fresadoras de disco funcionando com número de rotações demasiado alto podem estoirar e causar ferimentos.

- ▶ **Segurar a ferramenta eléctrica pelas superfícies isoladas do punho, pois a fresadora pode atingir o próprio cabo de rede.** O contacto com um cabo sob tensão também pode colocar sob tensão as peças metálicas do aparelho e poderia levar a um choque eléctrico.

- ▶ **Sempre utilizar fresadoras de disco do tamanho correcto e com um orifício de admissão com o diâmetro certo.** Fresas em disco não apropriadas para as peças de montagem da fresa, funcionam desequilibradamente e levam à perda de controlo.

- ▶ **Só conduzir a ferramenta eléctrica no sentido da peça a ser trabalhada quando estiver ligada.** Caso contrário há risco de um contragolpe, se a ferramenta de aplicação se enganchar na peça a ser trabalhada.

- ▶ **As suas mãos não devem entrar na área de fresagem nem em contacto com a fresa. Segurar o punho adicional com a sua outra mão.** Se ambas as mãos estiverem a segurar a fresa, não poderão ser feridas pela fresadora.

- ▶ **Jamais fresar objectos metálicos, nem pregos e parafusos.** A ferramenta de fresagem pode ser danificada e provocar elevadas vibrações.

- ▶ **Utilizar detectores apropriados, para encontrar cabos escondidos, ou consulte a companhia eléctrica local.** O contacto com cabos eléctricos pode provocar fogo e choques eléctricos. Danos em tubos de gás podem levar à explosão. A penetração num cano de água causa danos materiais ou pode provocar um choque eléctrico.

- ▶ **Não utilizar fresas embotadas nem danificadas.** Fresas embotadas ou danificadas causam elevada fricção, podem emperrar e levar a um desequilíbrio.

- ▶ **Segurar a ferramenta eléctrica firmemente com ambas as mãos durante o trabalho e manter uma posição firme.** A ferramenta eléctrica é conduzida com segurança com ambas as mãos.

- ▶ **Fixar a peça a ser trabalhada.** Uma peça a ser trabalhada fixa com dispositivos de aperto ou com torno de bancada está mais firme do que segurada com a mão.

- ▶ **Espere a ferramenta eléctrica parar completamente, antes de depositá-la.** A ferramenta de aplicação pode emperrar e levar à perda de controlo sobre a ferramenta eléctrica.

- ▶ **Utilizar os punhos adicionais, se tiverem sido fornecidos com a ferramenta eléctrica.** A perda de controlo pode provocar lesões.

- ▶ **Sempre montar a protecção contra derrapagem 7.**

- ▶ **Só utilizar as ferramentas de trabalho indicadas nestas instruções de serviço.** Não utilizar discos de corte nem lâminas de serras circulares.

- ▶ **Só premir a tecla de bloqueio do veio 14 quando a ferramenta eléctrica estiver completamente parada.**

- ▶ **Controlar se a fresa em disco está firmemente posicionada antes de colocar em funcionamento.**

## Descrição do produto e da potência



**Devem ser lidas todas as indicações de advertência e todas as instruções.** O desrespeito das advertências e instruções apresentadas abaixo pode causar choque eléctrico, incêndio e/ou graves lesões.

Abrir a página basculante contendo a apresentação do aparelho, e deixar esta página aberta enquanto estiver lendo a instrução de serviço.

### Utilização conforme as disposições

A ferramenta eléctrica é destinada para fazer ranhuras para buchas planas em placas de aglomerado, madeira de lei, madeira macia, madeira contraplacada, painéis de fibra, ou mármore artificial (p. ex. Corian®).

### Componentes ilustrados

A numeração dos componentes ilustrados refere-se à apresentação da ferramenta eléctrica na página de esquemas.

- 1 Punho (superfície isolada)
- 2 Interruptor de ligar-desligar
- 3 Alavanca de aperto do limitador angular
- 4 Escala de altura
- 5 Escala de ângulos
- 6 Marcação central horizontal
- 7 Protecção contra derrapagem
- 8 Botão giratório do limitador de altura ajustável
- 9 Limitador de altura ajustável
- 10 Marcação da largura da fresa
- 11 Marcação central vertical
- 12 Alavanca de aperto do limitador de altura ajustável
- 13 Seta do sentido de rotação na carcaça
- 14 Tecla de bloqueio do veio
- 15 Punho adicional (superfície isolada)
- 16 Placa de encaixe
- 17 Limitador angular
- 18 Botão giratório do ajuste da profundidade da fresa
- 19 Porca de segurança do ajuste da profundidade de fresagem
- 20 Parafuso serrilhado do ajuste da profundidade de fresagem
- 21 Bocais de aspiração
- 22 Saco de pó
- 23 Chave de dois furos
- 24 Porca de aperto
- 25 Fresa em disco
- 26 Seta do sentido de rotação da fresa em disco
- 27 Colar de centragem no flange de admissão
- 28 Flange de admissão
- 29 Veio de fresagem
- 30 Seta do sentido de rotação do veio de fresagem
- 31 Disco de segurança da placa de base

32 Parafuso de aperto da placa de base

33 Placa de base

**Acessórios apresentados ou descritos não pertencem ao volume de fornecimento padrão. Todos os acessórios encontram-se no nosso programa de acessórios.**

### Dados técnicos

Fresadora de buchas planas	GFF 22 A	
Nº do produto		0 601 620 0..
Potência nominal consumida	W	670
Potência útil	W	400
Nº de rotações em ponto morto	min <sup>-1</sup>	9 000
Máx. profundidade de fresagem	mm	22
Diâmetro da rosca do veio		M10 x 1,25
Diâmetro do orifício da fresa em disco	mm	22
Máx. diâmetro da fresa em disco	mm	105
Máx. espessura da fresa em disco	mm	4
Peso conforme EPTA-Procedure 01:2014	kg	2,9
Classe de protecção		□/II

As indicações valem para tensões nominais [U] de 230 V. Estas indicações podem variar dependendo de tensões inferiores e dos modelos específicos dos países.

### Informação sobre ruídos/vibrações

Os valores de emissão de ruído determinados de acordo com EN 60745-2-19.

O nível de ruído avaliado como A do aparelho é tipicamente: Nível de pressão acústica 87 dB(A); Nível de potência acústica 98 dB(A). Incerteza K = 3 dB.

#### Usar protecção auricular!

Totais valores de vibrações  $a_{h1}$  (soma dos vectores de três direcções) e incerteza K averiguada conforme EN 60745:  $a_{h1} < 2,5 \text{ m/s}^2$ ,  $K = 1,5 \text{ m/s}^2$ .

O nível de vibrações indicado nestas instruções foi medido de acordo com um processo de medição normalizado pela norma EN 60745 e pode ser utilizado para a comparação de ferramentas eléctricas. Ele também é apropriado para uma avaliação provisória da carga de vibrações.

O nível de vibrações indicado representa as aplicações principais da ferramenta eléctrica. Se, contudo, a ferramenta eléctrica for utilizada para outras aplicações, com acessórios diferentes, com outras ferramentas de trabalho ou com manutenção insuficiente, é possível que o nível de vibrações seja diferente. Isto pode aumentar sensivelmente a carga de vibrações para o período completo de trabalho.

Para uma estimativa exacta da carga de vibrações, também deveriam ser considerados os períodos nos quais o aparelho está desligado ou funciona, mas não está sendo utilizado. Isto pode reduzir a carga de vibrações durante o completo período de trabalho.

Além disso também deverão ser estipuladas medidas de segurança para proteger o operador contra o efeito de vibrações, como por exemplo: manutenção de ferramentas eléctricas e de ferramentas de trabalho, manter as mãos quentes e organização dos processos de trabalho.




## 36 | Português

**Declaração de conformidade** 

Declaramos sob nossa inteira responsabilidade que o produto descrito nos "Dados técnicos" está em conformidade com todas as disposições pertinentes das Directivas 2011/65/UE, 2014/30/UE, 2006/42/CE incluindo suas alterações, e em conformidade com as seguintes normas: EN 60745-1, EN 60745-2-19, EN 50581.

Processo técnico (2006/42/CE) em:  
Robert Bosch Power Tools GmbH, PT/ETM9,  
70538 Stuttgart, GERMANY

Henk Becker Executive Vice President Engineering	Helmut Heinzelmann Head of Product Certification PT/ETM9
--	--



Robert Bosch Power Tools GmbH  
70538 Stuttgart, GERMANY  
Stuttgart, 01.01.2017

**Montagem****Introduzir/substituir fresas em disco  
(veja figuras A – B)**

- ▶ **Antes de todos trabalhos na ferramenta eléctrica deverá puxar a ficha de rede da tomada.**
- ▶ **É recomendável usar luvas protectoras para introduzir e para substituir fresas em disco.**
- ▶ **Proteger as fresas em disco contra golpes e pancadas.**

A ferramenta eléctrica só deve ser operada com uma fresa em disco Bosch 3 608 641 013.

Só utilizar fresas em disco limpas e em perfeitas condições.

- Se necessário, deverá colocar o limitador angular **17** em 0° (ver "Ajustar o ângulo de fresagem", página 37) e o limitador de altura ajustável **9** na altura máxima (ver "Ajustar o limitador de altura ajustável", página 37).
- Virar a ferramenta eléctrica com a placa de base **33** para cima.
- Soltar o parafuso de aperto **32** com aprox. 3 revoluções.  
**Nota:** Não desatarraxar completamente o parafuso de aperto **32**, caso contrário é possível que a arruela de aperto **31** seja perdida. Não é possível travar a placa de base **33** sem a arruela de aperto.
- Abrir a placa de base **33** para cima. Segurar a ferramenta eléctrica de modo que a placa de base não possa se fechar.
- Premir a tecla de bloqueio do veio **14** e mantê-la premida.
- Soltar a porca de aperto **24** com a chave de dois furos **23** e retirá-la.
- Se necessário, a fresadora de disco **25** existente deverá ser retirada e limpa.
- Se necessário, a fresadora de disco **28** existente deverá ser retirada e limpa.

- Colocar o flange de admissão **28** no veio de fresagem **29** de modo que o colar de centragem **27** (diâmetro de 22 mm) esteja em cima. O flange de admissão deve engatar na ponta dupla do veio de fresagem (protecção contra rotação).
- Colocar a fresadora de disco **25** limpa, no flange de admissão **28**, como indicado na figura, de modo que a seta do sentido de rotação **26** na fresadora de disco esteja visível e coincida com a seta do sentido de rotação do veio de fresagem **30**. O furo de admissão da fresadora de disco deve engatar na gola de centragem **27** do flange de admissão.
- Atarraxar a porca de aperto **24** no veio de fresagem **29**. Com a tecla de travamento do veio **14** premida, apertar firmemente a porca de aperto com a chave de dois furos **23**.
- ▶ **Controlar se a fresadora de disco está correctamente montada e se ela se movimenta livremente.**
- Fechar a placa de base **33**. Observe que a arruela de aperto **31** esteja sobre a placa de base (não é possível fixar a placa de base só com o parafuso de aperto **32**).
- Atarraxar o parafuso de aperto **32**.
- ▶ **Controlar se a placa de base 33 está firmemente travada.**

**Aspiração de pó/de aparas**

- ▶ Pós de materiais como por exemplo, tintas que contém chumbo, alguns tipos de madeira, minerais e metais, podem ser nocivos à saúde. O contacto ou a inalação dos pós pode provocar reacções alérgicas e/ou doenças nas vias respiratórias do utilizador ou das pessoas que se encontram por perto.
- Certos pós, como por exemplo pó de carvalho e faia são considerados como sendo cancerígenos, especialmente quando juntos com substâncias para o tratamento de madeiras (cromato, preservadores de madeira). Material que contém asbesto só deve ser processado por pessoal especializado.
- Se possível deverá usar um dispositivo de aspiração apropriado para o material.
- Assegurar uma boa ventilação do local de trabalho.
- É recomendável usar uma máscara de protecção respiratória com filtro da classe P2.

Observe as directivas para os materiais a serem trabalhados, vigentes no seu país.

Limpar o bocal de aspiração **21** sempre que for necessário. Abrir a placa de base **33** (ver "Introduzir/substituir fresas em disco", página 36) e puxar o bocal de aspiração para fora.

**Aspiração externa (ver a página de acessórios)**

Colocar o adaptador de aspiração (acessório) no bocal de aspiração, girando levemente **21**. Introduzir o bocal de uma mangueira de aspiração (acessório) no adaptador de aspiração, girando. Ligar a mangueira de aspiração ao aspirador. O aspirador de pó deve ser apropriado para o material a ser trabalhado.

Utilizar um aspirador especial para aspirar pó que seja extremamente nocivo à saúde, cancerígeno ou seco.



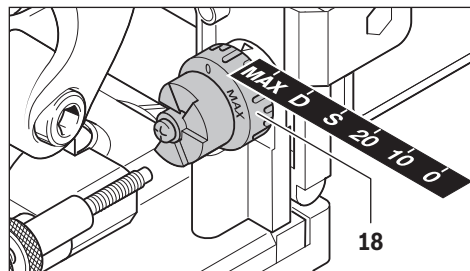
**Aspiração própria com saco de pó (ver a página de acessórios)**

Para pequenos trabalhos de fresagem é possível utilizar o saco de pó **22**.

Conectar o bocal do saco de pó **22** ao bocal de aspiração **21**, girando levemente.

Esvaziar a tempo o saco de pó **22**, para assegurar uma absorção de pó otimizada.

Para tal é necessário puxar o saco de pó **22** para fora, abrir o fecho éclair e esvaziar o saco de pó.

**Funcionamento****Ajustar a profundidade de fresagem**

A profundidade de fresagem pode ser ajustada com o botão giratório **18**. O botão giratório possui engates para seis tamanhos de buchas planas.

Atribuição dos engates para as buchas planas e para as profundidades de fresagem:

Altura de engate	Bucha plana	Profundidade de fresagem em mm
0	Nº 0	8
10	Nº 10	10
20	Nº 20	12,3
S	Simplex	13
D	Duplex	14,7
MAX	-	22

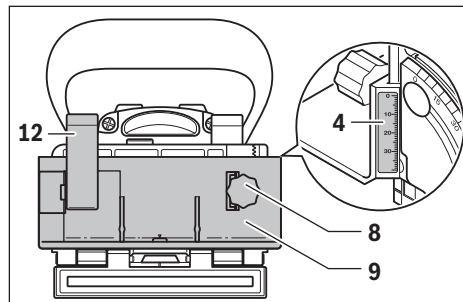
Se forem usadas fresadoras de disco reafiadas, talvez seja necessário reajustar a profundidade de fresagem. Para tal deverá soltar a contraporca **19**. Girar o parafuso serrilhado **20** no sentido dos ponteiros do relógio para reduzir a profundidade de fresagem ou girar no sentido contrário dos ponteiros do relógio para aumentar a profundidade de fresagem. Controlar a profundidade de fresagem através de fresagens de ensaio. Em seguida deverá reapertar firmemente a contraporca **19**.

**Ajustar o limitador de altura ajustável**

Com o limitador de altura ajustável **9** é possível medir a distância entre o lado superior da peça a ser trabalhada e a ranhura a ser fresada.

Para montar o limitador de altura ajustável **9** é necessário colocá-lo sobre o limitador angular **17** e girá-lo com o botão giratório **8** para dentro do guia do limitador angular.

**Nota:** Não forçar ao montar! O limitador **9** funciona com facilidade quando se encontra na posição correcta.

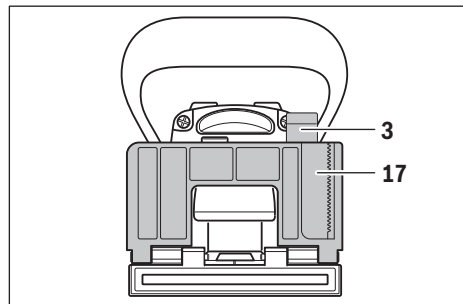


Ajustar a distância desejada, com o botão giratório **8**, na escala de altura **4**. Em seguida, apertar a alavanca de aperto **12**. Para que a ranhura seja posicionada no centro de uma peça a ser trabalhada, é necessário ajustar o limitador de altura ajustável para a metade da espessura da peça a ser trabalhada. Exemplo: Para uma peça a ser trabalhada com uma espessura de 18 mm, deverá ajustar 9 mm na escala de altura.

Para retirar o limitador de altura ajustável **9** é necessário soltar a alavanca de aperto **12** e girar o limitador com o botão giratório **8** para cima, para retirar do limitador angular **17**.

**Ajustar o ângulo de fresagem**

Com o limitador angular **17** é possível fresar facilmente em meia-esquadria.



Para ajustar o limitador angular **17** é necessário soltar a alavanca de aperto **3**. Inclinar o limitador angular até na escala de ângulos **5** estar ajustado ao ângulo desejado (em 0°, 45° e 90° encontram-se pontos de engate). Em seguida, apertar a alavanca de aperto **3**.

► **Observar que após ajustar o ângulo de fresagem, nem o limitador de altura ajustável **9** nem a placa de encaixe **16** se encontrem na área de saída da fresadora de disco.** Para controlar, poderá premir a saída da fresa, com a ferramenta eléctrica desligada, por exemplo contra o canto de uma mesa, até a fresadora de disco estar visível. Com a fresadora de disco completamente para fora, ela não deverá entrar em contacto com o limitador de altura ajustável **9** nem com a placa de encaixe **16**.

## 38 | Português

**Colocação em funcionamento**

- ▶ **Observar a tensão de rede! A tensão da fonte de corrente deve coincidir com a indicada na chapa de identificação da ferramenta eléctrica. Ferramentas eléctricas marcadas para 230 V também podem ser operadas com 220 V.**
- ▶ **A ferramenta eléctrica só deve ser ligada quando a placa de base 33 está seguramente travada com o parafuso de aperto 32 e com a arruela de aperto 31.**
- ▶ **Antes de ligar o aparelho, deverá controlar se o reposicionamento automático da unidade do motor funciona perfeitamente.** Premir a saída da fresa, p. ex. contra o canto de uma mesa, até a fresadora de disco estar visível. Ao aliviar a pressão, a fresadora de disco deverá ser completamente recolhida para dentro da placa de base.

**Ligar e desligar**

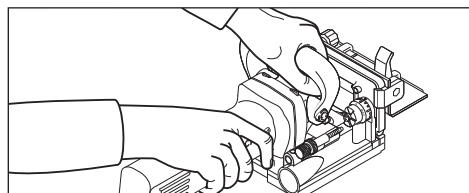
Para **ligar** a ferramenta eléctrica, deverá premir o interruptor de ligar-desligar **2** para frente e **travar** premindo a parte da frente do interruptor de ligar-desligar para baixo.

Para **desligar** a ferramenta eléctrica, deverá premir para baixo a parte de trás do interruptor de ligar-desligar **2**, de modo que o interruptor salte para a posição desligada.

Para poupar energia só deverá ligar a ferramenta eléctrica quando ela for utilizada.

**Indicações de trabalho**

- ▶ **Segurar a ferramenta eléctrica firmemente com ambas as mãos durante o trabalho e manter uma posição firme.** A ferramenta eléctrica é conduzida com segurança com ambas as mãos.
- ▶ **As suas mãos não devem entrar na área de fresagem nem em contacto com a fresadora de disco.**



Durante o trabalho, deverá segurar o punho **1** com uma mão, e o punho adicional **15** com a outra.

- ▶ **Só conduzir a ferramenta eléctrica no sentido da peça a ser trabalhada quando estiver ligada.** Caso contrário há risco de um contragolpe, se a ferramenta de aplicação se enganchar na peça a ser trabalhada.

Realizar o processo de fresagem com avanço uniforme.

**Determinar a posição de fresagem**

A marcação central vertical **11** no limitador angular ou no limitador de altura indica o centro da fresagem (na vertical em relação à fresadora de disco). A largura máxima da fresagem é indicada pelas duas marcações **10** que se encontram no limitador de altura ajustável **9**.

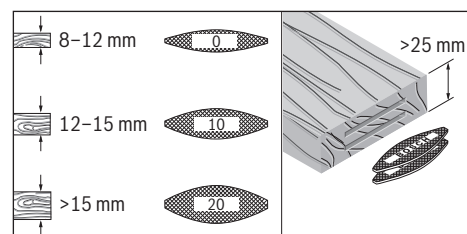
A marcação central horizontal **6**, na placa de base, que indica o centro horizontal da fresadora de disco, ajuda o posicionamento de altura.

A seta **13** no corpo da ferramenta eléctrica indica o sentido de rotação da fresadora de disco.

**Fresar uniões de ranhuras**

Nas páginas de gráficos encontram-se exemplos para os seguintes tipos de juntas:

- **Juntas de cantos:** com limitador angular, ver figura C, com limitador de altura ajustável, ver figura D
- **Juntas em meia-esquadria:** com limitador angular, ver figura E, com limitador de altura ajustável, ver figura F
- **Juntas longitudinais e transversais:** com limitador angular, ver figura G, com limitador de altura ajustável, ver figura H
- **Juntas de molduras:** ver figura I
- **Juntas de meio de placa:** ver figura J

**Seleccionar a bucha plana**

Para uma união firme é necessário utilizar buchas planas (lamelas) maiores possível. A Bosch oferece respectivas buchas planas no seu programa de acessórios (veja a página de acessórios no final destas instruções de serviço).

**Fresar peças finas (veja figura K)**

Para fresar peças com menos de 16 mm de espessura, deverá colocar a placa de encaixe **16** no limitador angular **17**. Desta forma é assegurado que a ranhura não esteja muito próxima do lado superior da peça. Para calcular a posição horizontal de fresagem é necessário considerar a espessura de 4 mm da placa de encaixe.

Também utilizar a placa de encaixe **16** para juntas em meia-esquadria em peças finas, para que a ranhura não seja muito profunda.

**Fresar peças estreitas**

Para fresar peças estreitas, deverá utilizar, na medida do possível, o limitador com altura ajustável **9**. Observar que as marcações para a máxima largura de fresagem **10** se encontrem dentro dos limites da peça a ser trabalhada.

**Manutenção e serviço****Manutenção e limpeza**

- ▶ **Antes de todos trabalhos na ferramenta eléctrica deverá puxar a ficha de rede da tomada.**
- ▶ **Manter a ferramenta eléctrica e as aberturas de ventilação sempre limpas, para trabalhar bem e de forma segura.**

Limpar e lubrificar os guias sempre que for necessário. Só usar óleo não resinificável (p. ex. óleo de máquina de costura).

**Reapertar a alavanca de aperto**

A força de aperto da alavanca de aperto **3** e **12** pode ser reajustada conforme as necessidades. Para tal deverá soltar a alavanca de aperto e desatarraxá-la completamente. Recolocar a alavanca de aperto desloçando-a 30° no sentido contrário dos ponteiros do relógio e reatarraxar.

Se for necessário substituir o cabo de conexão, isto deverá ser realizado pela Bosch ou por uma oficina de serviço pós-venda autorizada para todas as ferramentas eléctricas Bosch para evitar riscos de segurança.

**Serviço pós-venda e consultoria de aplicação**

O serviço pós-venda responde às suas perguntas a respeito de serviços de reparação e de manutenção do seu produto, assim como das peças sobressalentes. Desenhos explodidos e informações sobre peças sobressalentes encontram-se em: **www.bosch-pt.com**

A nossa equipa de consultoria de aplicação Bosch esclarecem com prazer todas as suas dúvidas a respeito da compra, aplicação e ajuste dos produtos e acessórios.

Para todas as questões e encomendas de peças sobressalentes é imprescindível indicar o número de produto de 10 dígitos como consta na placa de características da ferramenta eléctrica.

**Portugal**

Robert Bosch LDA  
Avenida Infante D. Henrique  
Lotes 2E – 3E  
1800 Lisboa

Para efectuar o seu pedido online de peças entre na página [www.ferramentasbosch.com](http://www.ferramentasbosch.com).  
Tel.: 21 8500000  
Fax: 21 8511096

**Brasil**

Robert Bosch Ltda.  
Caixa postal 1195  
13065-900 Campinas  
Tel.: (0800) 7045446  
[www.bosch.com.br/contacto](http://www.bosch.com.br/contacto)

**Eliminação**

Ferramentas eléctricas, acessórios e embalagens devem ser enviados a uma reciclagem ecológica de matérias primas.

Não deitar ferramentas eléctricas no lixo doméstico!

**Apenas países da União Europeia:**

De acordo com a directiva europeia 2012/19/UE para aparelhos eléctricos e electrónicos velhos, e com as respectivas realizações nas leis nacionais, as ferramentas eléctricas que não servem mais para a utilização, devem ser enviadas separadamente a uma reciclagem ecológica.

Sob reserva de alterações.

**Italiano****Norme di sicurezza****Avvertenze generali di pericolo per elettroutensili**

**AVVERTENZA** Leggere tutte le avvertenze di pericolo e le istruzioni operative. In caso di mancato rispetto delle avvertenze di pericolo e delle istruzioni operative si potrà creare il pericolo di scosse elettriche, incendi e/o incidenti gravi.

**Conservare tutte le avvertenze di pericolo e le istruzioni operative per ogni esigenza futura.**

Il termine «elettrotensile» utilizzato nelle avvertenze di pericolo si riferisce ad utensili elettrici alimentati dalla rete (con linea di allacciamento) ed ad utensili elettrici alimentati a batteria (senza linea di allacciamento).

**Sicurezza della postazione di lavoro**

- ▶ **Tenere la postazione di lavoro sempre pulita e ben illuminata.** Il disordine oppure zone della postazione di lavoro non illuminate possono essere causa di incidenti.
- ▶ **Evitare d'impiegare l'elettrotensile in ambienti soggetti al rischio di esplosioni nei quali si abbia presenza di liquidi, gas o polveri infiammabili.** Gli elettrotensili producono scintille che possono far infiammare la polvere o i gas.
- ▶ **Tenere lontani i bambini ed altre persone durante l'impiego dell'elettrotensile.** Eventuali distrazioni potranno comportare la perdita del controllo sull'elettrotensile.

**Sicurezza elettrica**

- ▶ **La spina di allacciamento alla rete dell'elettrotensile deve essere adatta alla presa. Evitare assolutamente di apportare modifiche alla spina. Non impiegare spine adattatrici assieme ad elettrotensili dotati di collegamento a terra.** Le spine non modificate e le prese adatte allo scopo riducono il rischio di scosse elettriche.
- ▶ **Evitare il contatto fisico con superfici collegate a terra, come tubi, riscaldamenti, cucine elettriche e frigoriferi.** Sussiste un maggior rischio di scosse elettriche nel momento in cui il corpo è messo a massa.
- ▶ **Custodire l'elettrotensile al riparo dalla pioggia o dall'umidità.** La penetrazione dell'acqua in un elettrotensile aumenta il rischio di una scossa elettrica.
- ▶ **Non usare il cavo per scopi diversi da quelli previsti ed, in particolare, non usarlo per trasportare o per appendere l'elettrotensile oppure per estrarre la spina dalla presa di corrente. Non avvicinare il cavo a fonti di calore, olio, spigoli taglienti e neppure a parti della macchina che siano in movimento.** I cavi danneggiati o aggrovigliati aumentano il rischio d'insorgenza di scosse elettriche.
- ▶ **Qualora si voglia usare l'elettrotensile all'aperto, impiegare solo ed esclusivamente cavi di prolunga che siano adatti per l'impiego all'esterno.** L'uso di un cavo di prolunga omologato per l'impiego all'esterno riduce il rischio d'insorgenza di scosse elettriche.

## 40 | Italiano

- **Qualora non fosse possibile evitare di utilizzare l'elettrotensile in ambiente umido, utilizzare un interruttore di sicurezza.** L'uso di un interruttore di sicurezza riduce il rischio di una scossa elettrica.

**Sicurezza delle persone**

- **È importante concentrarsi su ciò che si sta facendo e maneggiare con giudizio l'elettrotensile durante le operazioni di lavoro. Non utilizzare mai l'elettrotensile in caso di stanchezza oppure quando ci si trovi sotto l'effetto di droghe, bevande alcoliche e medicinali.** Un attimo di distrazione durante l'uso dell'elettrotensile può essere causa di gravi incidenti.
- **Indossare sempre equipaggiamento protettivo individuale nonché occhiali protettivi.** Indossando abbigliamento di protezione personale come la maschera per polveri, scarpe di sicurezza che non scivolino, elmetto di protezione oppure protezione acustica a seconda del tipo e dell'applicazione dell'elettrotensile, si riduce il rischio di incidenti.
- **Evitare l'accensione involontaria dell'elettrotensile. Prima di collegarlo alla rete di alimentazione elettrica e/o alla batteria ricaricabile, prima di prenderlo oppure prima di iniziare a trasportarlo, assicurarsi che l'elettrotensile sia spento.** Tenendo il dito sopra l'interruttore mentre si trasporta l'elettrotensile oppure collegandolo all'alimentazione di corrente con l'interruttore inserito, si vengono a creare situazioni pericolose in cui possono verificarsi seri incidenti.
- **Prima di accendere l'elettrotensile togliere gli attrezzi di regolazione o la chiave inglese.** Un accessorio oppure una chiave che si trovi in una parte rotante della macchina può provocare seri incidenti.
- **Evitare una posizione anomala del corpo. Avere cura di mettersi in posizione sicura e di mantenere l'equilibrio in ogni situazione.** In questo modo è possibile controllare meglio l'elettrotensile in caso di situazioni inaspettate.
- **Indossare vestiti adeguati. Non indossare vestiti larghi, né portare bracciali e catenine. Tenere i capelli, i vestiti ed i guanti lontani da pezzi in movimento.** Vestiti lenti, gioielli o capelli lunghi potranno impigliarsi in pezzi in movimento.
- **In caso fosse previsto il montaggio di dispositivi di aspirazione della polvere e di raccolta, assicurarsi che gli stessi siano collegati e che vengano utilizzati correttamente.** L'utilizzo di un'aspirazione polvere può ridurre lo svilupparsi di situazioni pericolose dovute alla polvere.

**Trattamento accurato ed uso corretto degli elettrotensili**

- **Non sottoporre la macchina a sovraccarico. Per il proprio lavoro, utilizzare esclusivamente l'elettrotensile esplicitamente previsto per il caso.** Con un elettrotensile adatto si lavora in modo migliore e più sicuro nell'ambito della sua potenza di prestazione.
- **Non utilizzare mai elettrotensili con interruttori difettosi.** Un elettrotensile con l'interruttore rotto è pericoloso e deve essere aggiustato.

- **Prima di procedere ad operazioni di regolazione sulla macchina, prima di sostituire parti accessorie oppure prima di posare la macchina al termine di un lavoro, estrarre sempre la spina dalla presa della corrente e/o estrarre la batteria ricaricabile.** Tale precauzione eviterà che l'elettrotensile possa essere messo in funzione involontariamente.
- **Quando gli elettrotensili non vengono utilizzati, conservarli al di fuori del raggio di accesso di bambini. Non fare usare l'elettrotensile a persone che non siano abituate ad usarlo o che non abbiano letto le presenti istruzioni.** Gli elettrotensili sono macchine pericolose quando vengono utilizzati da persone non dotate di sufficiente esperienza.
- **Eseguire la manutenzione dell'elettrotensile operando con la dovuta diligenza. Accertarsi che le parti mobili della macchina funzionino perfettamente, che non s'incepino e che non ci siano pezzi rotti o danneggiati al punto da limitare la funzione dell'elettrotensile stesso. Prima di iniziare l'impiego, far riparare le parti danneggiate.** Numerosi incidenti vengono causati da elettrotensili la cui manutenzione è stata effettuata poco accuratamente.
- **Mantenere gli utensili da taglio sempre affilati e puliti.** Gli utensili da taglio curati con particolare attenzione e con taglienti affilati s'incepiscono meno frequentemente e sono più facili da condurre.
- **Utilizzare l'elettrotensile, gli accessori opzionali, gli utensili per applicazioni specifiche ecc., sempre attenendosi alle presenti istruzioni. Così facendo, tenere sempre presente le condizioni di lavoro e le operazioni da eseguire.** L'impiego di elettrotensili per usi diversi da quelli consentiti potrà dar luogo a situazioni di pericolo.

**Assistenza**

- **Fare riparare l'elettrotensile solo ed esclusivamente da personale specializzato e solo impiegando pezzi di ricambio originali.** In tale maniera potrà essere salvaguardata la sicurezza dell'elettrotensile.

**Indicazioni di sicurezza per fresatrici per incavigliature piane**

- **Le fresatrici a disco devono essere progettate almeno per il numero di giri indicato sull'elettrotensile.** Frese a disco funzionanti a velocità elevate possono disintegrarsi e causare lesioni.
- **Afferrare l'elettrotensile alle superfici di impugnatura isolate, in quanto la fresa potrebbe arrivare a toccare il proprio cavo elettrico.** Il contatto con un cavo sotto tensione può mettere sotto tensione anche parti metalliche dell'apparecchio e potrebbe causare una scossa elettrica.
- **Utilizzare sempre fresatrici a disco che abbinano la misura corretta ed il foro di montaggio adatto.** In caso di fresatrici a disco inadatte ai relativi pezzi di montaggio, la rotazione non è perfettamente circolare e si crea il pericolo di una perdita del controllo.

- ▶ **Avvicinare l'elettrotensile alla superficie in lavorazione soltanto quando è in azione.** In caso contrario vi è il pericolo di provocare un contraccolpo se l'utensile ad innesto si inceppa nel pezzo in lavorazione.
- ▶ **Mai avvicinare le mani alla zona operativa di fresatura e neppure alla fresatrice. Afferrare con la seconda mano l'impugnatura supplementare.** Tenendo la fresa con entrambe le mani viene impedito che le stesse possano essere ferite dalla fresatrice stessa.
- ▶ **Mai fresare su oggetti metallici, chiodi oppure viti.** La fresatrice può subire dei danni e provocare un aumento delle vibrazioni.
- ▶ **Al fine di rilevare linee di alimentazione nascoste, utilizzare adatte apparecchiature di ricerca oppure rivolgersi alla locale società erogatrice.** Un contatto con linee elettriche può provocare lo sviluppo di incendi e di scosse elettriche. Danneggiando linee del gas si può creare il pericolo di esplosioni. Penetrando una tubazione dell'acqua si provocano seri danni materiali oppure vi è il pericolo di provocare una scossa elettrica.
- ▶ **Non utilizzare mai frese che non siano affilate oppure o il cui stato generale non dovesse essere più perfetto.** Frese non più affilate oppure danneggiate provocano un maggiore attrito, possono restare bloccate e non ruotano più concentricamente.
- ▶ **Durante le operazioni di lavoro è necessario tenere l'elettrotensile sempre con entrambe le mani ed adottare una posizione di lavoro sicura.** Utilizzare con sicurezza l'elettrotensile tenendolo sempre con entrambe le mani.
- ▶ **Assicurare il pezzo in lavorazione.** Un pezzo in lavorazione può essere bloccato con sicurezza in posizione solo utilizzando un apposito dispositivo di serraggio oppure una morsa a vite e non tenendolo con la semplice mano.
- ▶ **Prima di posare l'elettrotensile, attendere sempre fino a quando si sarà fermato completamente.** L'accessorio può incepparsi e comportare la perdita di controllo dell'elettrotensile.
- ▶ **Utilizzare le impugnature supplementari se fornite insieme all'elettrotensile.** La perdita di controllo sull'elettrotensile può causare lesioni.
- ▶ **Montare sempre la protezione antislittamento 7.**
- ▶ **Utilizzare esclusivamente gli accessori indicati nelle presenti istruzioni d'uso.** Non utilizzare mole per troncare oppure lame per seghe circolari.
- ▶ **Premere il tasto di bloccaggio dell'alberino 14 esclusivamente con elettrotensile spento.**
- ▶ **Controllare prima della messa in funzione la sede fissa della fresatrice a disco.**

## Descrizione del prodotto e caratteristiche



**Leggere tutte le avvertenze di pericolo e le istruzioni operative.** In caso di mancato rispetto delle avvertenze di pericolo e delle istruzioni operative si potrà creare il pericolo di scosse elettriche, incendi e/o incidenti gravi.

Si prega di aprire la pagina ribaltabile su cui si trova raffigurata schematicamente la macchina e lasciarla aperta mentre si legge il manuale delle Istruzioni per l'uso.

### Uso conforme alle norme

L'elettrotensile è ideale per eseguire scanalature per incaviature piane in pannelli di masonite, legno duro e legno dolce, compensato, cartone di fibra oppure marmo artificiale (p. es. Corian®).

### Componenti illustrati

La numerazione dei componenti illustrati si riferisce all'illustrazione dell'elettrotensile che si trova sulla pagina con la rappresentazione grafica.

- 1 Impugnatura (superficie di presa isolata)
- 2 Interruttore di avvio/arresto
- 3 Leva di bloccaggio della battuta di guida angolare
- 4 Scala per altezza
- 5 Scala angolare
- 6 Marcatore centrale orizzontale
- 7 Protezione antislittamento
- 8 Manopola della battuta di guida regolabile in altezza
- 9 Battuta di guida regolabile in altezza
- 10 Marcatore larghezza della fresatrice
- 11 Marcatore centrale verticale
- 12 Leva di bloccaggio della battuta di guida regolabile in altezza
- 13 Freccia del senso di rotazione sulla carcassa
- 14 Tasto di bloccaggio dell'alberino
- 15 Impugnatura supplementare (superficie di presa isolata)
- 16 Piastra a manicotto
- 17 Battuta di guida angolare
- 18 Manopola della regolazione per la profondità di fresatura
- 19 Controdado di sicurezza della regolazione per la profondità di fresatura
- 20 Vite a testa zigrinata della regolazione per la profondità di fresatura
- 21 Innesto per aspirazione
- 22 Sacchetto per la polvere
- 23 Chiave a doppio foro
- 24 Dado di serraggio
- 25 Fresatrice a disco
- 26 Freccia del senso di rotazione della fresatrice a disco
- 27 Collare di centraggio sulla flangia di alloggiamento
- 28 Flangia di alloggiamento
- 29 Mandrino portafresa

## 42 | Italiano

- 30 Freccia del senso di rotazione del mandrino portafresa
- 31 Rondella di sicurezza del pattino
- 32 Vite di bloccaggio del pattino
- 33 Pattino

L'accessorio illustrato oppure descritto non è compreso nel volume di fornitura standard. L'accessorio completo è contenuto nel nostro programma accessori.

## Dati tecnici

Fresatrice per incavigliature piane		GFF 22 A
Codice prodotto		0 601 620 0..
Potenza nominale assorbita	W	670
Potenza resa	W	400
Numero di giri a vuoto	min <sup>-1</sup>	9000
Profondità di fresatura max.	mm	22
Diametro filettatura del mandrino		M10 x 1,25
Diametro foro fresatrice a disco	mm	22
Diametro fresatrice a disco max.	mm	105
Spessore fresatrice a disco max.	mm	4
Peso in funzione della EPTA-Procedure 01:2014	kg	2,9
Classe di sicurezza		□/II

I dati sono validi per una tensione nominale [U] di 230 V. In caso di tensioni differenti e di modelli specifici dei paesi di impiego, questi dati possono variare.

## Informazioni sulla rumorosità e sulla vibrazione

Valori di emissione acustica rilevati conformemente a EN 60745-2-19.

Il livello di pressione acustica stimato A della macchina ammonta a dB(A): livello di rumorosità 87 dB(A); livello di potenza acustica 98 dB(A). Incertezza della misura K = 3 dB.

## Usare la protezione acustica!

Valori complessivi di oscillazione  $a_h$  (somma vettoriale delle tre direzioni) e incertezza della misura K misurati conformemente alla norma EN 60745:


$a_h < 2,5 \text{ m/s}^2$ ,  $K = 1,5 \text{ m/s}^2$ .

Il livello di vibrazioni indicato nelle presenti istruzioni è stato rilevato seguendo una procedura di misurazione conforme alla norma EN 60745 e può essere utilizzato per confrontare gli elettrotensili. Lo stesso è idoneo anche per una valutazione temporanea della sollecitazione da vibrazioni.

Il livello di vibrazioni indicato rappresenta gli impieghi principali dell'elettrotensile. Qualora l'elettrotensile venisse utilizzato tuttavia per altri impieghi, con accessori e utensili da innesto differenti oppure con manutenzione insufficiente, il livello di vibrazioni può differire. Questo può aumentare sensibilmente la sollecitazione da vibrazioni per l'intero periodo di tempo operativo.

Per una valutazione precisa della sollecitazione da vibrazioni bisognerebbe considerare anche i tempi in cui l'apparecchio è spento oppure è acceso ma non è utilizzato effettivamente. Questo può ridurre chiaramente la sollecitazione da vibrazioni per l'intero periodo operativo.



Adottare misure di sicurezza supplementari per la protezione dell'operatore dall'effetto delle vibrazioni come p.es.: manutenzione dell'elettrotensile e degli accessori, mani calde, organizzazione dello svolgimento del lavoro.

Dichiarazione di conformità 

Dichiariamo sotto la nostra piena responsabilità che il prodotto descritto nella sezione «Dati tecnici» è conforme a tutte le disposizioni pertinenti delle Direttive 2011/65/UE, 2014/30/UE, 2006/42/CE e alle relative modifiche, nonché alle seguenti Normative: EN 60745-1, EN 60745-2-19, EN 50581.

Fascicolo tecnico (2006/42/CE) presso:  
Robert Bosch Power Tools GmbH, PT/ETM9,  
70538 Stuttgart, GERMANY

Henk Becker Executive Vice President Engineering  
Helmut Heinzelmann Head of Product Certification PT/ETM9

 i.v. 

Robert Bosch Power Tools GmbH  
70538 Stuttgart, GERMANY  
Stuttgart, 01.01.2017

## Montaggio

## Applicazione/sostituzione della fresa a disco (vedere figure A - B)

- Prima di qualunque intervento sull'elettrotensile estrarre la spina di rete dalla presa.
- Per eseguire operazioni di applicazione e sostituzione di frese a disco si raccomanda di mettere guanti di protezione.
- Proteggere la fresa a disco da colpi ed urti.

L'elettrotensile può essere fatto funzionare esclusivamente con la fresatrice a disco Bosch 3 608 641 013.

Applicare esclusivamente frese a disco in condizioni perfette e pulite.

- Posizionare eventualmente la battuta di guida angolare **17** su 0° (vedi «Regolazione dell'angolo di fresatura», pagina 44) e la battuta di guida regolabile in altezza **9** sull'altezza massima (vedi «Regolazione della battuta di guida regolabile in altezza», pagina 44).
- Ruotare l'elettrotensile con il pattino **33** verso l'alto.
- Allentare la vite di bloccaggio **32** con ca. 3 giri.
- Nota bene:** Non svitare completamente la vite di bloccaggio **32** poiché altrimenti la rondella di sicurezza **31** potrebbe andare persa. Senza la rondella di sicurezza il pattino **33** non può essere bloccato.
- Ribaltare il pattino **33** verso l'alto. Tenere l'elettrotensile in modo che il pattino non ritorni indietro.
- Premere il tasto di bloccaggio alberino **14** e tenerlo premuto.
- Allentare il dado di serraggio **24** con la chiave a doppio foro fornita in dotazione **23** e rimuoverlo.

- Togliere eventualmente la fresa a disco **25** montata e pulirla.
- Togliere eventualmente la flangia di alloggiamento **28** montata e pulirla.
- Applicare la flangia di alloggiamento **28** sul mandrino portafresa **29** in modo che il collare di centraggio **27** (diametro 22 mm) sia posizionato in alto. La flangia di alloggiamento deve scattare in posizione sul doppio spigolo del mandrino portafresa (bloccaggio torsionale).
- Applicare la fresa a disco **25** pulita, come illustrato nella figura, sulla flangia di alloggiamento **28** in modo che la freccia del senso di rotazione **26** sulla fresa a disco sia visibile e coincida con la freccia del senso di rotazione del mandrino portafresa **30**. Il foro di montaggio della fresa a disco deve scattare in posizione sul collare di centraggio **27** della flangia di alloggiamento.
- Avvitare il dado di serraggio **24** sul mandrino portafresa **29**. Serrare con forza il dado di serraggio, tenendo premuto il tasto di bloccaggio dell'alberino **14**, con l'ausilio della chiave a doppio foro **23**.

► **Controllare se la fresa a disco è montata in modo corretto e può ruotare senza impedimenti.**

- Richiudere il pattino **33**. Prestare attenzione affinché la rondella di sicurezza **31** sia posizionata sopra il pattino (il pattino non può essere fissato in modo sicuro solo con la vite di bloccaggio **32**).
- Serrare la vite di bloccaggio **32**.

► **Controllare se il pattino 33 è bloccato in modo sicuro.**

**Aspirazione polvere/aspirazione trucioli**

- Polveri e materiali come vernici contenenti piombo, alcuni tipi di legname, minerali e metalli possono essere dannosi per la salute. Il contatto oppure l'inalazione delle polveri possono causare reazioni allergiche e/o malattie delle vie respiratorie dell'operatore oppure delle persone che si trovano nelle vicinanze.

Determinate polveri come polvere da legname di faggio o di quercia sono considerate cancerogene, in modo particolare insieme ad additivi per il trattamento del legname (cromato, protezione per legno). Materiale contenente amianto deve essere lavorato esclusivamente da personale specializzato.

- Utilizzare possibilmente un'aspirazione polvere adatta per il materiale.
- Provvedere per una buona aerazione del posto di lavoro.
- Si consiglia di portare una mascherina protettiva con classe di filtraggio P2.

Osservare le norme in vigore nel Vostro paese per i materiali da lavorare.

In caso di necessità pulire l'innesto per aspirazione **21**. Per effettuare questa operazione sollevare il pattino **33** (vedi «Applicazione/sostituzione della fresa a disco», pagina 42) e togliere l'innesto per aspirazione.

**Aspirazione esterna (vedi pagina accessori)**

Applicare l'adattatore per l'aspirazione (accessorio) leggermente rotante nell'innesto per aspirazione **21**. Inserire l'innesto di un tubo flessibile per aspirazione (accessorio) rotante

nell'adattatore per aspirazione. Collegare il tubo flessibile per aspirazione ad un aspirapolvere.

L'aspirapolvere deve essere adatto per il materiale da lavorare.

Utilizzare un aspiratore speciale per l'aspirazione di polveri particolarmente nocive per la salute, cancerogene oppure polveri asciutte.

**Autoaspirazione con sacchetto per la polvere (vedi pagina accessori)**

In caso di lavori di fresatura piccoli è possibile utilizzare il sacchetto per la polvere **22**.

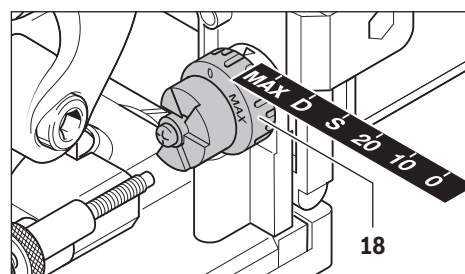
Inserire l'innesto del sacchetto per la polvere **22** leggermente rotante nell'innesto per aspirazione **21**.

Svuotare per tempo il sacchetto per la polvere **22** affinché l'aspirazione della polvere possa rimanere ottimale.

Per effettuare questo togliere il sacchetto per la polvere **22**, aprire la cerniera e svuotare il sacchetto per la polvere.

## Uso

### Regolazione della profondità di passata



Con la manopola **18** è possibile determinare la profondità di passata. La manopola ha altezze d'arresto per sei dimensioni di incavigliature piane.

Corrispondenza delle altezze di arresto rispetto alle incavigliature piane e profondità di passata:

Altezza di arresto	Incavigliatura piana	Profondità di passata in mm
0	Nr. 0	8
10	Nr. 10	10
20	Nr. 20	12,3
S	Simplex	13
D	Duplex	14,7
MAX	-	22

In caso di impiego di frese a disco riaffilate, la profondità di passata deve essere eventualmente regolata di nuovo. Per effettuare questo allentare il controdado di sicurezza **19**. Ruotando la vite a testa zigrinata **20** in senso orario è possibile ridurre ovvero ruotando in senso antiorario aumentare la profondità di passata. Controllare la profondità di passata regolata tramite fresature di prova. Al termine girare il controdado di sicurezza **19** di nuovo ben fermo.



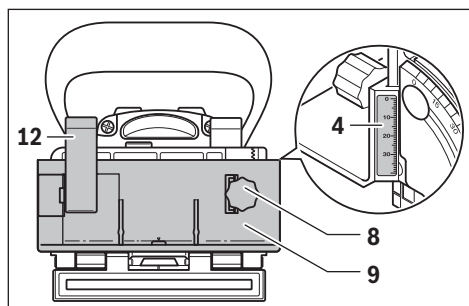
44 | Italiano

### Regolazione della battuta di guida regolabile in altezza

Con la battuta di guida regolabile in altezza **9** è possibile stabilire la distanza tra il lato superiore del pezzo in lavorazione e la scanalatura da fresare.

Per il montaggio della battuta di guida regolabile in altezza **9** appoggiare la stessa sulla battuta di guida angolare **17** ed inserirla ruotandola con la manopola **8** nella guida sulla battuta di guida angolare.

**Nota bene:** Durante il montaggio non sforzare! Nella posizione corretta la battuta di guida **9** si muove con facilità.



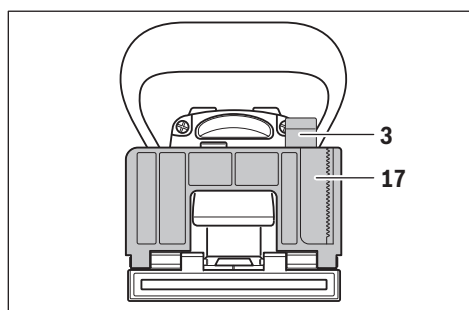
Con l'ausilio della manopola **8** regolare la distanza desiderata alla scala per altezza **4**. Serrare la leva di bloccaggio **12**.

Affinchè la scanalatura venga posizionata al centro di un pezzo in lavorazione è necessario regolare la battuta di guida regolabile in altezza sulla metà dello spessore del pezzo in lavorazione. Esempio: In caso di un pezzo in lavorazione con uno spessore di 18 mm, regolare alla scala per altezza 9 mm.

Per rimuovere la battuta di guida regolabile in altezza **9** allentare la leva di bloccaggio **12** e ruotare la battuta di guida con la manopola **8** verso l'alto togliendola dalla battuta di guida angolare **17**.

### Regolazione dell'angolo di fresatura

La battuta di guida angolare **17** consente la fresatura semplice su smussi.



Per la regolazione della battuta di guida angolare **17** allentare la leva di bloccaggio **3**. Spostare la battuta di guida angolare fino a quando è regolato l'angolo desiderato sulla scala angolare **5** (per 0°, 45° e 90° vi sono punti di arresto). Serrare la leva di bloccaggio **3**.

► **Prestare attenzione affinché dopo la regolazione dell'angolo di fresatura né la battuta di guida regolabile in altezza 9 né la piastra a manicotto 16 si trovino nel settore di uscita della fresa a disco.** Per il controllo premere, con elettrotrusile spento, l'uscita della fresa p.es. contro il bordo di un tavolo fino a quando la fresa a disco è visibile. La fresa a disco estratta al massimo non deve toccare la battuta di guida regolabile in altezza **9** ovvero la piastra a manicotto **16**.

### Messa in funzione

► **Osservare la tensione di rete! La tensione della rete deve corrispondere a quella indicata sulla targhetta dell'elettrotrusile. Gli elettrotrusili con l'indicazione di 230 V possono essere collegati anche alla rete di 220 V.**

► **L'elettrotrusile può essere acceso esclusivamente quando il pattino 33 è bloccato in modo sicuro con la vite di bloccaggio 32 e la rondella di sicurezza 31.**

► **Prima dell'accensione controllare se il ritorno automatico dell'unità motore funziona perfettamente.** Premere l'uscita della fresa p.es. contro il bordo di un tavolo, fino a quando la fresa a disco è visibile. Allentando la pressione la fresa a disco deve rientrare completamente nel pattino.

### Accendere/spegnere

Per l'**accensione** dell'elettrotrusile premere l'interruttore di avvio/arresto **2** in avanti e per il **bloccaggio** premerlo dall'alto in basso.

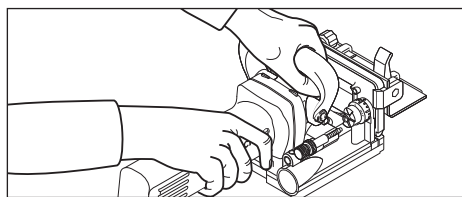
Per lo **spegnimento** dell'elettrotrusile premere indietro sull'interruttore di avvio/arresto **2** in modo che lo stesso ritorni nella posizione di arresto.

Per risparmiare energia accendere l'elettrotrusile solo se lo stesso viene utilizzato.

### Indicazioni operative

► **Durante le operazioni di lavoro è necessario tenere l'elettrotrusile sempre con entrambe le mani ed adottare una posizione di lavoro sicura.** Utilizzare con sicurezza l'elettrotrusile tenendolo sempre con entrambe le mani.

► **Mai avvicinare le mani alla zona operativa di fresatura e neppure alla fresa a disco.**



Durante i lavori tenere con una mano l'impugnatura **1**, con l'altra mano afferrare l'impugnatura supplementare **15**.

► **Avvicinare l'elettrotrusile alla superficie in lavorazione soltanto quando è in azione.** In caso contrario vi è il pericolo di provocare un contraccolpo se l'utensile ad innesto si inceppa nel pezzo in lavorazione.

Eseguire l'operazione di fresatura operando con un avanzamento uniforme.

#### Definizione della posizione di fresatura

Il marcatore centrale verticale **11** sulla battuta di guida angolare e di altezza indica il centro della fresatura (verticalmente rispetto la fresa a disco). La larghezza massima della fresatura viene indicata da entrambi i marcatori **10** sulla battuta di guida regolabile in altezza **9**.

Per il posizionamento dell'altezza è d'aiuto il marcatore centrale orizzontale **6** sul pattino che indica il centro orizzontale della fresa a disco.

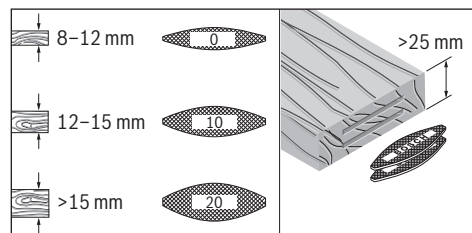
Sulla carcassa dell'elettrotensile la freccia **13** indica il senso di rotazione della fresa a disco.

#### Fresatura dei collegamenti scanalati

Esempi per i seguenti tipi di collegamento sono riportati sulle pagine grafiche:

- **Collegamenti ad angolo:** con battuta di guida angolare vedi figura C, con battuta di guida regolabile in altezza vedi figura D
- **Collegamenti obliqui:** con battuta di guida angolare vedi figura E, con battuta di guida regolabile in altezza vedi figura F
- **Collegamenti longitudinali e trasversali:** con battuta di guida angolare vedi figura G, con battuta di guida regolabile in altezza vedi figura H
- **Collegamenti di cornici:** vedi figura I
- **Collegamenti per parete interna:** vedi figura J

#### Selezione dell'incavigliatura piana



Per un collegamento solido utilizzate un tassello piatto più grande possibile (lamelle). Bosch offre tasselli piatti adatti nel suo programma accessori (vedi pagina accessori al termine delle istruzioni d'uso).

#### Fresatura di pezzi in lavorazione sottili (vedi figura K)

Per la fresatura di pezzi in lavorazione con uno spessore inferiore a 16 mm inserire la piastra a manicotto **16** sulla battuta di guida angolare **17**. In questo modo è garantito che la scanalatura non è troppo vicina al lato superiore del pezzo in lavorazione. Per il calcolo della posizione di fresatura orizzontale tenere presente lo spessore della piastra a manicotto di 4 mm.

Utilizzare la piastra a manicotto **16** anche per i collegamenti obliqui su pezzi in lavorazione sottili affinché la scanalatura non risulti troppo profonda.

#### Fresatura di pezzi in lavorazione stretti

Per la fresatura di pezzi in lavorazione stretti utilizzare possibilmente la battuta di guida regolabile in altezza **9**. Prestare attenzione affinché i marcatori della larghezza massima della fresa, **10** riportati sulla stessa, si trovino all'interno del pezzo in lavorazione.

## Manutenzione ed assistenza

### Manutenzione e pulizia

- ▶ **Prima di qualunque intervento sull'elettrotensile estrarre la spina di rete dalla presa.**
- ▶ **Per poter garantire buone e sicure operazioni di lavoro, tenere sempre puliti l'elettrotensile e le prese di ventilazione.**

In caso di necessità pulire ed ingrassare le guide. Per effettuare questa operazione utilizzare esclusivamente olio non resinificato (p. es. olio per macchine da cucire).

### Serraggio supplementare della leva di bloccaggio

È possibile, in caso di necessità, regolare successivamente la forza di serraggio delle leve di bloccaggio **3** e **12**. Per effettuare questa operazione allentare la leva di bloccaggio e svitarla. Applicare la leva di bloccaggio spostata di almeno 30° in senso antiorario ed avvitare di nuovo.

Qualora si rendesse necessaria una sostituzione del cavo di collegamento, la stessa deve essere effettuata dalla Bosch oppure da un centro di assistenza clienti autorizzato per elettrotensili Bosch per evitare pericoli per la sicurezza.

### Assistenza clienti e consulenza impieghi

Il servizio di assistenza risponde alle Vostre domande relative alla riparazione ed alla manutenzione del Vostro prodotto nonché concernenti le parti di ricambio. Disegni in vista esplosa ed informazioni relative alle parti di ricambio sono consultabili anche sul sito:

**www.bosch-pt.com**

Il team Bosch che si occupa della consulenza impieghi vi aiuterà in caso di domande relative ai nostri prodotti ed ai loro accessori.

In caso di richieste o di ordinazione di pezzi di ricambio, comunicare sempre il codice prodotto a 10 cifre riportato sulla targhetta di fabbricazione dell'elettrotensile!

### Italia

Officina Elettrotensili  
Robert Bosch S.p.A.  
Corso Europa, ang. Via Trieste 20  
20020 LAINATE (MI)  
Tel.: (02) 3696 2663  
Fax: (02) 3696 2662  
Fax: (02) 3696 8677  
E-Mail: officina.elettrotensili@it.bosch.com

## 46 | Nederlands

**Svizzera**

Sul sito [www.bosch-pt.com/ch/it](http://www.bosch-pt.com/ch/it) è possibile ordinare direttamente on-line i ricambi.

Tel.: (044) 8471513

Fax: (044) 8471553

E-Mail: [Aftersales.Service@de.bosch.com](mailto:Aftersales.Service@de.bosch.com)

**Smaltimento**

Avviare ad un riciclaggio rispettoso dell'ambiente gli imballaggi, gli elettrodomestici e gli accessori dismessi.

Non gettare elettrodomestici dismessi tra i rifiuti domestici!

**Solo per i Paesi della CE:**

Conformemente alla direttiva europea 2012/19/UE sui rifiuti di apparecchiature elettriche ed elettroniche ed all'attuazione del recepimento nel diritto nazionale, gli elettrodomestici diventati inservibili devono essere raccolti separatamente ed essere inviati ad una riutilizzazione ecologica.

Con ogni riserva di modifiche tecniche.

**Nederlands****Veiligheidsvoorschriften****Algemene veiligheidsaanschuivingen voor elektrische gereedschappen****WAARSCHUWING** Lees alle veiligheidsaanschuivingen en alle voorschriften.

Als de waarschuwingen en voorschriften niet worden opgevolgd, kan dit een elektrische schok, brand of ernstig letsel tot gevolg hebben.

**Bewaar alle waarschuwingen en voorschriften voor toekomstig gebruik.**

Het in de waarschuwingen gebruikte begrip „elektrisch gereedschap” heeft betrekking op elektrische gereedschappen voor gebruik op het stroomnet (met netsnoer) en op elektrische gereedschappen voor gebruik met een accu (zonder netsnoer).

**Veiligheid van de werkomgeving**

- ▶ **Houd uw werkomgeving schoon en goed verlicht.** Een rommelige of onverlichte werkomgeving kan tot ongevallen leiden.
- ▶ **Werk met het elektrische gereedschap niet in een omgeving met explosiegevaar waarin zich brandbare vloeistoffen, brandbare gassen of brandbaar stof bevinden.** Elektrische gereedschappen veroorzaken vonken die het stof of de dampen tot ontsteking kunnen brengen.
- ▶ **Houd kinderen en andere personen tijdens het gebruik van het elektrische gereedschap uit de buurt.** Wanneer u wordt afgeleid, kunt u de controle over het gereedschap verliezen.

**Elektrische veiligheid**

- ▶ **De aansluitstekker van het elektrische gereedschap moet in het stopcontact passen. De stekker mag in geen geval worden veranderd. Gebruik geen adapterstekkers in combinatie met geaarde elektrische gereedschappen.** Onveranderde stekkers en passende stopcontacten beperken het risico van een elektrische schok.
- ▶ **Voorkom aanraking van het lichaam met geaarde oppervlakken, bijvoorbeeld van buizen, verwarmingen, fornuizen en koelkasten.** Er bestaat een verhoogd risico door een elektrische schok wanneer uw lichaam geaard is.
- ▶ **Houd het gereedschap uit de buurt van regen en vocht.** Het binnendringen van water in het elektrische gereedschap vergroot het risico van een elektrische schok.
- ▶ **Gebruik de kabel niet voor een verkeerd doel, om het elektrische gereedschap te dragen of op te hangen of om de stekker uit het stopcontact te trekken. Houd de kabel uit de buurt van hitte, olie, scherpe randen en bewegende gereedschapsdelen.** Beschadigde of in de war geraakte kabels vergroten het risico van een elektrische schok.
- ▶ **Wanneer u buitenshuis met elektrisch gereedschap werkt, dient u alleen verlengkabels te gebruiken die voor gebruik buitenshuis zijn goedgekeurd.** Het gebruik van een voor gebruik buitenshuis geschikte verlengkabel beperkt het risico van een elektrische schok.
- ▶ **Als het gebruik van het elektrische gereedschap in een vochtige omgeving onvermijdelijk is, dient u een aardlekschakelaar te gebruiken.** Het gebruik van een aardlekschakelaar vermindert het risico van een elektrische schok.

**Veiligheid van personen**

- ▶ **Wees alert, let goed op wat u doet en ga met verstand te werk bij het gebruik van het elektrische gereedschap. Gebruik geen elektrisch gereedschap wanneer u moe bent of onder invloed staat van drugs, alcohol of medicijnen.** Een moment van onoplettendheid bij het gebruik van het elektrische gereedschap kan tot ernstige verwondingen leiden.
- ▶ **Draag persoonlijke beschermende uitrusting. Draag altijd een veiligheidsbril.** Het dragen van persoonlijke beschermende uitrusting zoals een stofmasker, slipvaste werkschoenen, een veiligheidshelm of gehoorbescherming, afhankelijk van de aard en het gebruik van het elektrische gereedschap, vermindert het risico van verwondingen.
- ▶ **Voorkom per ongeluk inschakelen. Controleer dat het elektrische gereedschap uitgeschakeld is voordat u de stekker in het stopcontact steekt of de accu aansluit en voordat u het gereedschap oppakt of draagt.** Wanneer u bij het dragen van het elektrische gereedschap uw vinger aan de schakelaar hebt of wanneer u het gereedschap ingeschakeld op de stroomvoorziening aansluit, kan dit tot ongevallen leiden.
- ▶ **Verwijder instelgereedschappen of schroefslutels voordat u het elektrische gereedschap inschakelt.** Een instelgereedschap of sleutel in een draaiend deel van het gereedschap kan tot verwondingen leiden.

- ▶ **Voorkom een onevenwichtige lichaamshouding. Zorg ervoor dat u stevig staat en steeds in evenwicht blijft.** Daardoor kunt u het elektrische gereedschap in onverwachte situaties beter onder controle houden.
- ▶ **Draag geschikte kleding. Draag geen loshangende kleding of sieraden. Houd haren, kleding en handschoenen uit de buurt van bewegende delen.** Loshangende kleding, lange haren en sieraden kunnen door bewegende delen worden meegenomen.
- ▶ **Wanneer stofafzuigings- of stofopvangvoorzieningen kunnen worden gemonteerd, dient u zich ervan te verzekeren dat deze zijn aangesloten en juist worden gebruikt.** Het gebruik van een stofafzuiging beperkt het gevaar door stof.

#### Zorgvuldige omgang met en zorgvuldig gebruik van elektrische gereedschappen

- ▶ **Overbelast het gereedschap niet. Gebruik voor uw werkzaamheden het daarvoor bestemde elektrische gereedschap.** Met het passende elektrische gereedschap werkt u beter en veiliger binnen het aangegeven capaciteitsbereik.
- ▶ **Gebruik geen elektrisch gereedschap waarvan de schakelaar defect is.** Elektrisch gereedschap dat niet meer kan worden in- of uitgeschakeld, is gevaarlijk en moet worden gerepareerd.
- ▶ **Trek de stekker uit het stopcontact of neem de accu uit het elektrische gereedschap voordat u het gereedschap instelt, toebehoren wisselt of het gereedschap weglegt.** Deze voorzorgsmaatregel voorkomt onbedoeld starten van het elektrische gereedschap.
- ▶ **Bewaar niet-gebruikte elektrische gereedschappen buiten bereik van kinderen. Laat het gereedschap niet gebruiken door personen die er niet mee vertrouwd zijn en deze aanwijzingen niet hebben gelezen.** Elektrische gereedschappen zijn gevaarlijk wanneer deze door onervaren personen worden gebruikt.
- ▶ **Verzorg het elektrische gereedschap zorgvuldig. Controleer of bewegende delen van het gereedschap correct functioneren en niet vastklemmen en of onderdelen zodanig gebroken of beschadigd zijn dat de werking van het elektrische gereedschap nadelig wordt beïnvloed. Laat deze beschadigde onderdelen voor het gebruik repareren.** Veel ongevallen hebben hun oorzaak in slecht onderhouden elektrische gereedschappen.
- ▶ **Houd snijdende inzetgereedschappen scherp en schoon.** Zorgvuldig onderhouden snijdende inzetgereedschappen met scherpe snijkanten klemmen minder snel vast en zijn gemakkelijker te geleiden.
- ▶ **Gebruik elektrisch gereedschap, toebehoren, inzetgereedschappen en dergelijke volgens deze aanwijzingen. Let daarbij op de arbeidsomstandigheden en de uit te voeren werkzaamheden.** Het gebruik van elektrische gereedschappen voor andere dan de voorziene toepassingen kan tot gevaarlijke situaties leiden.

#### Service

- ▶ **Laat het elektrische gereedschap alleen repareren door gekwalificeerd en vakkundig personeel en alleen met originele vervangsonderdelen.** Daarmee wordt gewaarborgd dat de veiligheid van het gereedschap in stand blijft.

#### Veiligheidsvoorschriften voor lamellendeuvel-frezen

- ▶ **Schijvenfrezen moeten minimaal geschikt zijn voor het toerental dat op het elektrische gereedschap is aangegeven.** Met een te hoog toerental draaiende schijvenfrezen kunnen uit elkaar vliegen en letsel veroorzaken.
- ▶ **Houd het elektrische gereedschap aan de geïsoleerde greepvlakken vast, aangezien de frees het netsnoer van het gereedschap kan raken.** Contact met een onder spanning staande leiding kan ook metalen delen van het gereedschap onder spanning zetten en kan tot een elektrische schok leiden.
- ▶ **Gebruik altijd schijffrezen van de juiste grootte en met een passend opnameboorgat.** Schijffrezen die niet bij de montagedelen van de freesmachine passen, lopen niet rond en leiden tot het verlies van de controle.
- ▶ **Beweeg het elektrische gereedschap alleen ingeschakeld naar het werkstuk.** Anders bestaat er gevaar voor een terugslag als het inzetgereedschap in het werkstuk vasthaakt.
- ▶ **Houd uw handen uit de buurt van de freesomgeving en de frees. Houd met uw andere hand de extra handgreep vast.** Als u de freesmachine met beide handen vasthoudt, kunnen uw handen niet door de frees verwond worden.
- ▶ **Frees nooit over metalen voorwerpen, spijkers of schroeven.** Het freesgereedschap kan beschadigd worden en dit kan tot sterke trillingen leiden.
- ▶ **Gebruik een geschikt detectieapparaat om verborgen stroom-, gas- of waterleidingen op te sporen of raadpleeg het plaatselijke energie- of waterleidingbedrijf.** Contact met elektrische leidingen kan tot brand of een elektrische schok leiden. Beschadiging van een gasleiding kan tot een explosie leiden. Breuk van een waterleiding veroorzaakt materiële schade en kan een elektrische schok veroorzaken.
- ▶ **Gebruik geen stompe of beschadigde frezen.** Stompe of beschadigde frezen veroorzaken een verhoogde wrijving, kunnen vastgeklemd worden en leiden tot onbalans.
- ▶ **Houd het elektrische gereedschap tijdens de werkzaamheden stevig met beide handen vast en zorg ervoor dat u stevig staat.** Het elektrische gereedschap wordt met twee handen veiliger geleid.
- ▶ **Zet het werkstuk vast.** Een met spanvoorzieningen of een bankschroef vastgehouden werkstuk wordt beter vastgehouden dan u met uw hand kunt doen.
- ▶ **Wacht tot het elektrische gereedschap tot stilstand is gekomen voordat u het neerlegt.** Het inzetgereedschap kan vasthaken en dit kan tot het verlies van de controle over het elektrische gereedschap leiden.

## 48 | Nederlands

- ▶ **Gebruik de bij het gereedschap geleverde extra handgrepen.** Het verlies van de controle kan tot verwondingen leiden.
- ▶ **Monteer altijd de slipbeveiliging 7.**
- ▶ **Gebruik alleen de in deze gebruiksaanwijzing vermelde inzetgereedschappen.** Gebruik geen doorslijpschijven of cirkelzaagbladen.
- ▶ **Druk alleen op de asbloeckknop 14 als het elektrische gereedschap stilstaat.**
- ▶ **Controleer of de schijffrees stevig vast zit voordat u de machine inschakelt.**

- 24 Spanmoer
- 25 Schijffrees
- 26 Draairichtingpijl van schijffrees
- 27 Centreerkraag op opnameflens
- 28 Opnameflens
- 29 Freesspil
- 30 Draairichtingpijl van freesspil
- 31 Borgring van voetplaat
- 32 Klemschroef van voetplaat
- 33 Voetplaat

**Niet elk afgebeeld en beschreven toebehoren wordt standaard meegeleverd. Het volledige toebehoren vindt u in ons toebehorenprogramma.**

## Product- en vermogensbeschrijving



**Lees alle veiligheidswaarschuwingen en alle voorschriften.** Als de waarschuwingen en voorschriften niet worden opgevolgd, kan dit een elektrische schok, brand of ernstig letsel tot gevolg hebben.

Vouw de uitvouwbare pagina met de afbeelding van het gereedschap open en laat deze pagina opengevouwen terwijl de gebruiksaanwijzing leest.

### Gebruik volgens bestemming

Het elektrische gereedschap is bestemd voor het frezen van groeven voor lamellendeuvelverbindingen in spaanplaat, hard en zacht hout, multiplex, vezelplaat en kunstmarmer (bijvoorbeeld Corian®).

### Afgebeelde componenten

De componenten zijn genummerd zoals op de afbeelding van het elektrische gereedschap op de pagina met afbeeldingen.

- 1 Handgreep (geïsoleerd greepvlak)
- 2 Aan/uit-schakelaar
- 3 Klemhendel van de verstekgeleider
- 4 Hoogteschaalverdeling
- 5 Gradenschaalverdeling
- 6 Middenmarkering horizontaal
- 7 Slipbeveiliging
- 8 Draaiknop van de in hoogte verstelbare geleider
- 9 In hoogte verstelbare geleider
- 10 Markering freesbreedte
- 11 Middenmarkering verticaal
- 12 Klemhendel van de in hoogte verstelbare geleider
- 13 Draairichtingpijl op machinehuis
- 14 Blokkeerknop uitgaande as
- 15 Extra handgreep (geïsoleerd greepvlak)
- 16 Vaststeekplaat
- 17 Verstekgeleider
- 18 Draaiknop van freesdiepte-instelling
- 19 Borgmoer van freesdiepte-instelling
- 20 Kartelschroef van freesdiepte-instelling
- 21 Afzuigaansluiting
- 22 Stofzak
- 23 Pensleutel

### Technische gegevens

Lamellendeuvelrees	GFF 22 A	
Productnummer		0 601 620 0..
Opgenomen vermogen	W	670
Afgegeven vermogen	W	400
Onbelast toerental	min <sup>-1</sup>	9 000
Freesdiepte max.	mm	22
Diameter schroefdraad uitgaande as		M 10 x 1,25
Diameter schijffreesboorgat	mm	22
Diameter schijffrees max.	mm	105
Dikte schijffrees max.	mm	4
Gewicht volgens EPTA-Procedure 01:2014	kg	2,9
Isolatieklasse		□/II

De gegevens gelden voor nominale spanningen [U] 230 V. Bij afwijken van de spanningen en bij per land verschillende uitvoeringen kunnen deze gegevens afwijken.

### Informatie over geluid en trillingen

Geluidsemisiewaarden vastgesteld volgens EN 60745-2-19.

Het A-gewogen geluidsniveau van het gereedschap bedraagt kenmerkend: geluidsdruk niveau 87 dB(A); geluidsvermogen niveau 98 dB(A). Onzekerheid K = 3 dB.

#### Draag een gehoorbescherming.

Totale trillingswaarden  $a_h$  (vectorsom van drie richtingen) en onzekerheid K bepaald volgens EN 60745:  $a_h < 2,5 \text{ m/s}^2$ ,  $K = 1,5 \text{ m/s}^2$ .

Het in deze gebruiksaanwijzing vermelde trillingsniveau is gemeten met een volgens EN 60745 genormeerde meetmethode en kan worden gebruikt om elektrische gereedschappen met elkaar te vergelijken. Het is ook geschikt voor een voorlopige inschatting van de trillingsbelasting.

Het aangegeven trillingsniveau representeert de voornaamste toepassingen van het elektrische gereedschap. Als echter het elektrische gereedschap wordt gebruikt voor andere toepassingen, met verschillende accessoires, met afwijkende inzetgereedschappen of onvoldoende onderhoud, kan het trillingsniveau afwijken. Dit kan de trillingsbelasting gedurende de gehele arbeidsperiode duidelijk verhogen.

Voor een nauwkeurige schatting van de trillingsbelasting moet ook rekening worden gehouden met de tijd waarin het gereedschap uitgeschakeld is, of waarin het gereedschap wel loopt, maar niet werkelijk wordt gebruikt. Dit kan de trillingsbelasting gedurende de gehele arbeidsperiode duidelijk verminderen.


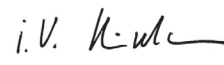
Leg aanvullende veiligheidsmaatregelen ter bescherming van de bediener tegen het effect van trillingen vast, zoals: Onderhoud van elektrische gereedschappen en inzetgereedschappen, warm houden van de handen, organisatie van het arbeidsproces.

### Conformiteitsverklaring

We verklaren op onze verantwoordelijkheid dat het onder „Technische gegevens” beschreven product aan alle desbetreffende bepalingen van de richtlijnen 2011/65/EU, 2014/30/EU, 2006/42/EG inclusief van de wijzigingen ervan voldoet en met de volgende normen overeenstemt EN 60745-1, EN 60745-2-19, EN 50581.

Technisch dossier (2006/42/EG) bij:  
Robert Bosch Power Tools GmbH, PT/ETM9,  
70538 Stuttgart, GERMANY

Henk Becker	Helmut Heinzelmann
Executive Vice President	Head of Product Certification
Engineering	PT/ETM9

 i.v. 

Robert Bosch Power Tools GmbH  
70538 Stuttgart, GERMANY  
Stuttgart, 01.01.2017

## Montage

### Schijffrees inzetten of vervangen (zie afbeeldingen A – B)

- ▶ **Trek altijd voor werkzaamheden aan het elektrische gereedschap de stekker uit het stopcontact.**
- ▶ **Voor het inzetten en wisselen van schijffreesen wordt het dragen van werkhandschoenen geadviseerd.**
- ▶ **Bescherm schijffreesen tegen schokken en stoten.**

Het elektrische gereedschap mag alleen met de Bosch-schijffrees 3 608 641 013 worden gebruikt.

Gebruik alleen onbeschadigde en schone schijffreesen.

- Zet indien nodig de verstekgeleider **17** op 0° (zie „Freeshoek instellen”, pagina 50) en de in hoogte verstelbare geleider **9** op maximale hoogte (zie „In hoogte verstelbare geleider instellen”, pagina 50).
- Draai het elektrische gereedschap met de voetplaat **33** naar boven.
- Draai de klemschroef **32** ca. 3 slagen los.  
**Opmerking:** Verwijder de klemschroef **32** niet, omdat anders de borgring **31** verloren kan gaan. Zonder de borgring kan de voetplaat **33** niet vergrendeld worden.
- Klap de voetplaat **33** omhoog. Houd het elektrische gereedschap zodanig vast dat de voetplaat niet terugklapt.

- Druk op de asblokkeerknop **14** en houd deze ingedrukt.
- Draai de spanmoer **24** met de meegeleverde pensleutel **23** los en verwijder de spanmoer.
- Verwijder eventueel de aanwezige schijffrees **25** en reinig deze.
- Verwijder eventueel de aanwezige opnameflens **28** en reinig deze.
- Plaats de opnameflens **28** zo op de freesspil **29** dat de centreerkraag **27** (diameter 22 mm) boven ligt. De opnameflens moet op de tweekant van de freesspil vastklikken (verdraai-beveiliging).
- Leg de schone schijffrees **25** zoals op de afbeelding getoond zodanig op de opnameflens **28** dat de draairichtingpijl **26** op de schijffrees zichtbaar is en deze met de draairichtingpijl van de freesspil **30** overeenkomt. Het opnameboorgat van de schijffrees moet op de centreerkraag **27** van de opnameflens vastklikken.
- Schroef de spanmoer **24** op de uitgaande as **29**. Draai de spanmoer, terwijl u de asblokkeerknop **14** ingedrukt houdt, stevig met de pensleutel **23** vast.

### ▶ **Controleer of de schijffrees juist is gemonteerd en vrij kan draaien.**

- Klap de voetplaat **33** dicht. Let erop dat de borgring **31** op de voetplaat ligt (alleen met de klemschroef **32** kan de voetplaat niet zeker worden bevestigd).
- Draai de klemschroef **32** vast.

### ▶ **Controleer of de voetplaat 33 zeker vergrendeld is.**

### Afzuiging van stof en spanen

- ▶ Stof van materialen zoals loodhoudende verf, enkele houtsoorten, mineralen en metaal kunnen schadelijk voor de gezondheid zijn. Aanraking of inademing van stof kan leiden tot allergische reacties en/of ziekten van de ademen van de gebruiker of personen die zich in de omgeving bevinden.
- Bepaalde soorten stof, bijvoorbeeld van eiken- en beukenhout, gelden als kankerverwekkend, in het bijzonder in combinatie met toevoegingsstoffen voor houtbehandeling (chromaat en houtbeschermingsmiddelen). Asbesthoudend materiaal mag alleen door bepaalde vakmensen worden bewerkt.
- Gebruik indien mogelijk een voor het materiaal geschikt stofafzuiging.
- Zorg voor een goede ventilatie van de werkplek.
- Er wordt geadviseerd om een ademmasker met filterklasse P2 te dragen.

Neem de in uw land geldende voorschriften voor de te bewerken materialen in acht.

Reinig indien nodig de afzuigaansluiting **21**. Klap daarvoor de voetplaat **33** omhoog (zie „Schijffrees inzetten of vervangen”, pagina 49) en trek de afzuigaansluiting los.

### Externe afzuiging (zie toebehorenzijde)

Zet de afzuigadapter (toebehoren) licht draaiend in het afzuigaansluitstuk **21**. Steek de aansluiting van een afzuigslang (toebehoren) draaiend in de afzuigadapter. Sluit de afzuigslang aan een stofzuiger aan.

## 50 | Nederlands

De stofzuiger moet geschikt zijn voor het te bewerken materiaal.

Gebruik bij het afzuigen van voor de gezondheid bijzonder gevaarlijk, kankerverwekkend of droog stof een speciale zuiger.

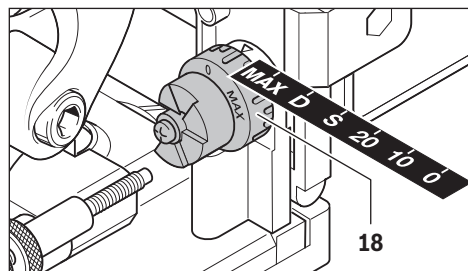
**Eigen afzuiging met stofzak (zie toebehorenszijde)**

Bij kleine freeswerkzaamheden kunt u de stofzak **22** gebruiken.

Zet de aansluiting van de stofzak **22** licht draaiend in het afzuigaansluitstuk **21**.

Maak de stofzak **22** op tijd leeg, zodat de stofopname optimaal blijft.

Trek de stofzak **22** los, open de ritssluiting en maak de stofzak leeg.

**Gebruik****Freesdiepte instellen**

Met de draaiknop **18** kunt u de freesdiepte vastleggen. De draaiknop heeft vastklikhoogten voor zes lamellendeuvelmaten.

Toewijzing van de vastklikhoogten voor lamellendeuvels en freesdiepten:

Vastklikhoogte	Lamellendeuvel	Freesdiepte in mm
0	Nr. 0	8
10	Nr. 10	10
20	Nr. 20	12,3
S	Simplex	13
D	Duplex	14,7
MAX	-	22

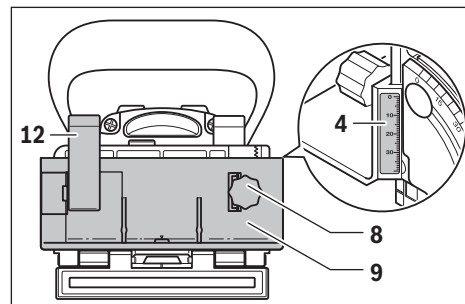
Bij gebruik van geslepen schijffrezen moet de freesdiepte eventueel worden bijgesteld. Draai daarvoor de borgmoer **19** los. Door de kartelschroef **20** met de wijzers van de klok mee te draaien, kunt u de freesdiepte verkleinen. Door de schroef tegen de wijzers van de klok in te draaien, kunt u de freesdiepte vergroten. Controleer de ingestelde freesdiepte door te proeffrezen. Draai vervolgens de borgmoer **19** weer goed vast.

**In hoogte verstelbare geleider instellen**

Met de in hoogte verstelbare geleider **9** kunt u de afstand tussen de bovenkant van het werkstuk en de te frezen groef vastleggen.

Als u de in hoogte verstelbare geleider **9** wilt monteren, plaatst u deze op de verstekgeleider **17** en draait u de in hoogte verstelbare geleider met de draaiknop **8** in de voering op de verstekgeleider.

**Opmerking:** Forceer niet bij de montage! In de juiste stand loopt de geleider **9** licht.



Stel met de draaiknop **8** de gewenste afstand op de hoogteschaalverdeling **4** in. Draai vervolgens de klemhendel **12** vast.

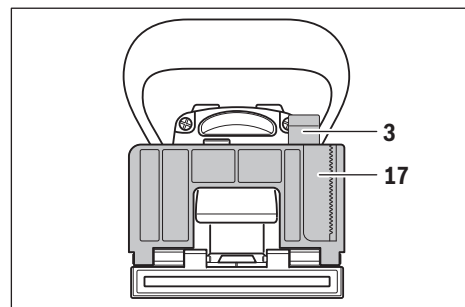
Stel de in hoogte verstelbare geleider in op de helft van de werkstukdikte, zodat de groef in het midden van het werkstuk wordt gepositioneerd.

Voorbeeld: Stel bij een 18 mm dik werkstuk op de hoogteschaalverdeling 9 mm in.

Als u de in hoogte verstelbare geleider **9** wilt verwijderen, draait u de klemhendel **12** los en draait u de in hoogte verstelbare geleider met de draaiknop **8** omhoog uit de verstekgeleider **17**.

**Freeshoek instellen**

Met de verstekgeleider **17** kunt u eenvoudig frezen aan verstek.



Als u de verstekgeleider **17** wilt verstellen, draait u de klemhendel **3** los. Kantel de verstekgeleider tot de gewenste hoek op de schaalverdeling **5** is ingesteld (bij 0°, 45° en 90° bevinden zich vastklikpunten). Draai vervolgens de klemhendel **3** vast.



► **Let erop dat na het verstellen van de freeshoek noch de in hoogte verstelbare geleider 9 noch de vaststeekplaat 16 zich bevinden op de plaats waar de schijffrees naar buiten komt.** Druk ter controle, terwijl het elektrische gereedschap uitgeschakeld is, de freesuitgang bijv. tegen een tafelrand, tot de schijffrees zichtbaar wordt. De maximaal naar buiten bewogen schijffrees mag de in hoogte verstelbare geleider 9 resp. de vaststeekplaat 16 niet aanraken.

### Ingebruikneming

► **Let op de netspanning! De spanning van de stroombron moet overeenkomen met de gegevens op het typeplaatje van het elektrische gereedschap. Met 230 V aangeduide elektrische gereedschappen kunnen ook met 220 V worden gebruikt.**

► **Het elektrische gereedschap mag alleen ingeschakeld worden als de voetplaat 33 met de klemschroef 32 en de borgring 31 zeker vergrendeld is.**

► **Controleer voor het inschakelen of het automatisch terugzetten van de motoreenheid correct functioneert.** Druk de freesuitgang bijv. tegen een tafelrand, tot de schijffrees zichtbaar wordt. Als de druk minder wordt, moet de schijffrees frees volledig in de voetplaat worden teruggetrokken.

### In- en uitschakelen

Als u het elektrische gereedschap wilt **inschakelen**, duwt u de aan/uit-schakelaar 2 naar voren. Als u de schakelaar wilt **vergrendelen**, drukt u deze vooraan omlaag.

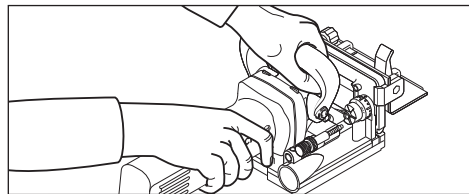
Als u het elektrische gereedschap wilt **uitschakelen** drukt u achteraan op de aan/uit-schakelaar 2, zodat deze in de uitstand terugspringt.

Om energie te besparen, schakelt u het elektrische gereedschap alleen in wanneer u het gebruikt.

### Tips voor de werkzaamheden

► **Houd het elektrische gereedschap tijdens de werkzaamheden stevig met beide handen vast en zorg ervoor dat u stevig staat.** Het elektrische gereedschap wordt met twee handen veiliger geleid.

► **Houd uw handen uit de buurt van de freesomgeving en de schijffrees.**



Houd tijdens de werkzaamheden met één hand de handgreep 1 en met uw andere hand de extra handgreep 15 vast.

► **Beweeg het elektrische gereedschap alleen ingeschakeld naar het werkstuk.** Anders bestaat er gevaar voor een terugslag als het inzetgereedschap in het werkstuk vasthaakt.

Voer de freesbewerking met een gelijkmatige voorwaartse beweging uit.

### Freespositie vastleggen

De verticale middenmarkering 11 op de verstek- en hoogtegeleider toont het midden van de frezing (haaks op de schijffrees). De maximale breedte van de frezing wordt door de beide markeringen 10 op de in hoogte verstelbare geleider 9 aangegeven.

Bij de hoogtepositionering helpt de horizontale middenmarkering 6 op de voetplaat, die het horizontale midden van de schijffrees aangeeft.

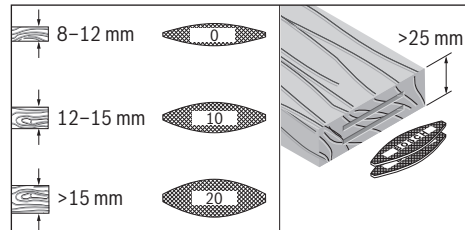
Op het machinehuis van het elektrische gereedschap geeft de pijl 13 de draairichting van de schijffrees aan.

### Groefverbindingen frezen

Voorbeelden van de volgende verbindingsoorten vindt u op de pagina's met afbeeldingen:

- **Hoekverbindingen:** met verstekgeleider zie afbeelding C, met in hoogte verstelbare geleider zie afbeelding D
- **Verstekverbindingen:** met verstekgeleider zie afbeelding E, met in hoogte verstelbare geleider zie afbeelding F
- **Lengte- en dwarsverbindingen:** met verstekgeleider zie afbeelding G, met in hoogte verstelbare geleider zie afbeelding H
- **Lijstverbindingen:** zie afbeelding I
- **Middenwandverbindingen:** zie afbeelding J

### Lamellendeuvels kiezen



Gebruik voor een solide verbinding de grootst mogelijke lamellendeuvels. Bosch biedt passende lamellendeuvels in zijn toebehorenprogramma aan (zie toebehorenpagina aan het einde van de gebruiksaanwijzing).

### Dunne werkstukken frezen (zie afbeelding K)

Steek voor het frezen van werkstukken met een dikte van minder dan 16 mm de vaststeekplaat 16 op de verstekgeleider 17. Zo is gewaarborgd dat de groef niet te dicht bij de bovenzijde van het werkstuk ligt. Houd bij de berekening van de horizontale freespositie rekening met de dikte van de opsteekplaat van 4 mm.

Gebruik de opsteekplaat 16 ook bij verstekverbindingen aan dunne werkstukken, zodat de groef niet te diep wordt.

### Smalle werkstukken frezen

Gebruik bij het frezen van smalle werkstukken indien mogelijk de in hoogte verstelbare geleider 9. Let erop dat de zich daarop bevindende markeringen van de maximale freesbreedte 10 binnen het werkstuk liggen.

## Onderhoud en service

### Onderhoud en reiniging

- **Trek altijd voor werkzaamheden aan het elektrische gereedschap de stekker uit het stopcontact.**
- **Houd het elektrische gereedschap en de ventilatieopeningen altijd schoon om goed en veilig te werken.**

Indien nodig de voeringen reinigen en met vet smeren. Gebruik daarvoor uitsluitend harsvrije olie (bijv. naaimachine-olie).

### Klemhendels spannen

U kunt de spankracht van de klemhendels **3** en **12** indien nodig bijstellen. Maak daarvoor de klemhendels los en schroef ze van het gereedschap. Zet de klemhendels minstens 30° tegen de richting van de wijzers van de klok verplaatst neer en schroef ze weer vast vast.

Als de aansluitkabel moet worden vervangen, moeten deze werkzaamheden door Bosch of een erkende klantenservice voor Bosch elektrische gereedschappen worden uitgevoerd om veiligheidsrisico's te voorkomen.

### Klantenservice en gebruikadviezen

Onze klantenservice beantwoordt uw vragen over reparatie en onderhoud van uw product en over vervangingsonderdelen. Explosietekeningen en informatie over vervangingsonderdelen vindt u ook op:

**www.bosch-pt.com**

Het Bosch-team voor gebruikadviezen helpt u graag bij vragen over onze producten en toebehoren.

Vermeld bij vragen en bestellingen van vervangingsonderdelen altijd het uit tien cijfers bestaande productnummer volgens het typeplaatje van het elektrische gereedschap.

### Nederland

Tel.: (076) 579 54 54

Fax: (076) 579 54 94

E-mail: gereedschappen@nl.bosch.com

### België

Tel.: (02) 588 0589

Fax: (02) 588 0595

E-mail: outillage.gereedschap@be.bosch.com

### Afvalverwijdering

Elektrische gereedschappen, toebehoren en verpakkingen moeten op een voor het milieu verantwoorde wijze worden hergebruikt.

Gooi elektrische gereedschappen niet bij het huisvuil.

### Alleen voor landen van de EU:



Volgens de Europese richtlijn 2012/19/EU betreffende elektrische en elektronische oude apparaten en de omzetting van de richtlijn in nationaal recht moeten niet meer bruikbare elektrische gereedschappen apart worden ingezameld en op een voor het milieu verantwoorde wijze worden hergebruikt.

### Wijzigingen voorbehouden.

## Dansk

### Sikkerhedsinstrukser

#### Generelle sikkerhedsinstrukser til el-værktøj

**⚠ ADVARSEL** Læs alle sikkerhedsinstrukser og anvisninger. I tilfælde af manglende overholdelse af sikkerhedsinstrukserne og anvisningerne er der risiko for elektrisk stød, brand og/eller alvorlige kvæstelser.

**Opbevar alle sikkerhedsinstrukser og anvisninger til senere brug.**

Det i sikkerhedsinstrukserne benyttede begreb „el-værktøj“ refererer til netdrevet el-værktøj (med netkabel) og akkudrevet el-værktøj (uden netkabel).

#### Sikkerhed på arbejdspladsen

- **Sørg for, at arbejdsområdet er rent og rigtigt belyst.** Uorden eller uoplyste arbejdsområder øger faren for uheld.
- **Brug ikke el-værktøjet i eksplosionsfarlige omgivelser, hvor der findes brændbare væsker, gasser eller støv.** El-værktøj kan slå gnister, der kan antænde støv eller damp.
- **Sørg for, at andre personer og ikke mindst børn holdes væk fra arbejdsområdet, når maskinen er i brug.** Hvis man distraheres, kan man miste kontrollen over maskinen.

#### Elektrisk sikkerhed

- **El-værktøjets stik skal passe til kontakten. Stikket må under ingen omstændigheder ændres. Brug ikke adapterstik sammen med jordforbundet el-værktøj.** Uændrede stik, der passer til kontakterne, nedsætter risikoen for elektrisk stød.
- **Undgå kropskontakt med jordforbundne overflader som f. eks. rør, radiatorer, komfurer og køleskabe.** Hvis din krop er jordforbundet, øges risikoen for elektrisk stød.
- **Maskinen må ikke udsættes for regn eller fugt.** Indtrængning af vand i et el-værktøj øger risikoen for elektrisk stød.
- **Brug ikke ledningen til formål, den ikke er beregnet til (f. eks. må man aldrig bære el-værktøjet i ledningen, hænge el-værktøjet op i ledningen eller rykke i ledningen for at trække stikket ud af kontakten). Beskyt ledningen mod varme, olie, skarpe kanter eller maskindele, der er i bevægelse.** Beskadede eller indviklede ledninger øger risikoen for elektrisk stød.
- **Hvis el-værktøjet benyttes i det fri, må der kun benyttes en forlængerledning, der er egnet til udendørs brug.** Brug af forlængerledning til udendørs brug nedsætter risikoen for elektrisk stød.
- **Hvis det ikke kan undgås at bruge el-værktøjet i fugtige omgivelser, skal der bruges et HFI-relæ.** Brug af et HFI-relæ reducerer risikoen for at få elektrisk stød.

### Personlig sikkerhed

- ▶ **Det er vigtigt at være opmærksom, se, hvad man laver, og bruge el-værktøjet fornuftigt. Brug ikke noget el-værktøj, hvis du er træt, har nydt alkohol eller er påvirket af medikamenter eller euforiserende stoffer.** Få sekunders uopmærksomhed ved brug af el-værktøjet kan føre til alvorlige personskader.
- ▶ **Brug beskyttelsesudstyr og hav altid beskyttelsesbriller på.** Brug af sikkerhedsudstyr som f. eks. støvmaske, skridsikket fodtøj, beskyttelseshjelm eller høreværn afhængig af maskintype og anvendelse nedsætter risikoen for personskader.
- ▶ **Undgå utilsigtet igangsætning. Kontrollér, at el-værktøjet er slukket, før du tilslutter det til strømtilførslen og/eller akkuen, løfter eller bærer det.** Undgå at bære el-værktøjet med fingeren på afbryderen og sørg for, at el-værktøjet ikke er tændt, når det slutes til nettet, da dette øger risikoen for personskader.
- ▶ **Gør det til en vane altid at fjerne indstillingsværktøjer skrueog, før el-værktøjet tændes.** Hvis et stykke værktøj eller en nøgle sidder i en roterende maskindele, er der risiko for personskader.
- ▶ **Undgå en anormal legemssposition. Sørg for at stå sikkert, mens der arbejdes, og kom ikke ud af balance.** Dermed har du bedre muligheder for at kontrollere el-værktøjet, hvis der skulle opstå uventede situationer.
- ▶ **Brug egnet arbejdstøj. Undgå løse beklædningsgenstande eller smykker. Hold hår, tøj og handsker væk fra dele, der bevæger sig.** Dele, der er i bevægelse, kan gribe fat i løstsiddende tøj, smykker eller langt hår.
- ▶ **Hvis støvudsugnings- og opsamlingsudstyr kan monteres, er det vigtigt, at dette tilsluttes og benyttes korrekt.** Brug af en støvopsugning kan reducere støvmængden og dermed den fare, der er forbundet støv.

### Omhyggelig omgang med og brug af el-værktøj

- ▶ **Undgå overbelastning af maskinen. Brug altid et el-værktøj, der er beregnet til det stykke arbejde, der skal udføres.** Med det passende el-værktøj arbejder man bedst og mest sikkert inden for det angivne effektområde.
- ▶ **Brug ikke et el-værktøj, hvis afbryder er defekt.** Et el-værktøj, der ikke kan startes og stoppes, er farlig og skal repareres.
- ▶ **Træk stikket ud af stikkontakten og/eller fjern akkuen, inden maskinen indstilles, der skiftes tilbehørsdele, eller maskinen lægges fra.** Disse sikkerhedsforanstaltninger forhindrer utilsigtet start af el-værktøjet.
- ▶ **Opbevar ubenyttet el-værktøj uden for børns rækkevidde. Lad aldrig personer, der ikke er fortrolige med maskinen eller ikke har gennemlæst disse instrukser, benytte maskinen.** El-værktøj er farligt, hvis det benyttes af ukyndige personer.
- ▶ **El-værktøjet bør vedligeholdes omhyggeligt. Kontroller, om bevægelige maskindele fungerer korrekt og ikke sidder fast, og om delene er brækket eller beskadiget, således at el-værktøjets funktion påvirkes. Få beskadigede dele repareret, inden maskinen tages i brug.** Mange uheld skyldes dårligt vedligeholdte el-værktøjer.

▶ **Sørg for, at skæreværktøjer er skarpe og rene.** Omhyggeligt vedligeholdte skæreværktøjer med skarpe skærekanter sætter sig ikke så hurtigt fast og er nemmere at føre.

▶ **Brug el-værktøj, tilbehør, indsatsværktøj osv. iht. disse instrukser. Tag hensyn til arbejdsforholdene og det arbejde, der skal udføres.** Anvendelse af el-værktøjet til formål, som ligger uden for det fastsatte anvendelsesområde, kan føre til farlige situationer.

### Service

▶ **Sørg for, at el-værktøj kun repareres af kvalificerede fagfolk og at der kun benyttes originale reservedele.** Dermed sikres størst mulig maskinsikkerhed.

### Sikkerhedsinstrukser til fladdybelfræsere

- ▶ **Skivefræsere skal mindst være konstrueret til det omdrejningstal, der er angivet på el-værktøjet.** Skivefræsere, der kører med for stort omdrejningstal, kan gå i stykker og føre til kvæstelser.
- ▶ **Hold fast i el-værktøjets isolerede gribeblader, da fræsere kan ramme dens eget netkabel.** Kontakt med en spændingsførende ledning kan også sætte værktøjets metaldele under spænding, hvilket kan føre til elektrisk stød.
- ▶ **Anvend altid skivefræsere i den rigtige størrelse og med den passende boring.** Skivefræsere, der ikke passer til fræsere monteringsdele, løber ikke rundt, hvorved du taber kontrollen.
- ▶ **El-værktøjet skal altid være tændt, når det føres hen til emnet.** Ellers er der fare for tilbageslag, hvis indsatsværktøjet sætter sig fast i emnet.
- ▶ **Hold fingrene væk fra fræseområdet og fræsere. Hold fast i ekstrahåndtaget med den anden hånd.** Holdes fræsere med begge hænder, kan disse ikke kvæstes af fræsere.
- ▶ **Fræs aldrig hen over metalgenstande, søm eller skruer.** Fræseværktøjet kan beskadiges og føre til øgede vibrationer.
- ▶ **Anvend egnede søgeinstrumenter til at finde frem til skjulte forsyningsledninger eller kontakt det lokale forsyningselskab.** Kontakt med elektriske ledninger kan føre til brand og elektrisk stød. Beskadigelse af en gasledning kan føre til eksplosion. Brud på et vandrør kan føre til materiel skade eller elektrisk stød.
- ▶ **Anvend ikke uskarpe eller beskadigede fræsere.** Uskarpe eller beskadigede fræsere fører til øget friktion, kan klemmes fast og føre til ubalance.
- ▶ **Hold altid maskinen fast med begge hænder og sørg for at stå sikkert under arbejdet.** El-værktøjet føres sikkert med to hænder.
- ▶ **Sikr emnet.** Et emne holdes bedre fast med spændeanordninger eller skruestik end med hånden.
- ▶ **El-værktøjet må først lægges fra, når det står helt stille.** Indsatsværktøjet kan sætte sig i klemme, hvilket kan medføre, at man taber kontrollen over el-værktøjet.
- ▶ **Brug de ekstra håndgreb, hvis de følger med el-værktøjet.** Tabes kontrollen over el-værktøjet, kan dette føre til kvæstelser.

## 54 | Dansk

- ▶ **Monter altid glidesikringen 7.**
- ▶ **Anvend kun det indsatsværktøj, der er angivet i nærværende betjeningsvejledning.** Anvend hverken skæreskiver eller rundsavklinger.
- ▶ **Tryk kun på spindelåsetasten 14, når el-værktøjet står stille.**
- ▶ **Kontrollér, at skivefræseren sidder rigtigt, før den tages i brug.**

- 28 Holdeflange
- 29 Fræsespindel
- 30 Drejeretningspil på fræsespindel
- 31 Sikringskive på grundplade
- 32 Klemmeskrue på grundplade
- 33 Grundplade

**Tilbehør, som er illustreret og beskrevet i brugsanvisningen, er ikke indeholdt i leveringen. Det fuldstændige tilbehør findes i vores tilbehørsprogram.**

## Beskrivelse af produkt og ydelse



**Læs alle sikkerhedsinstrukser og anvisninger.** I tilfælde af manglende overholdelse af sikkerhedsinstrukserne og anvisningerne er der risiko for elektrisk stød, brand og/eller alvorlige kvæstelser.

Klap venligst foldesiden med illustration af produktet ud og lad denne side være foldet ud, mens du læser betjeningsvejledningen.

### Beregnet anvendelse

El-værktøjet er beregnet til at fremstille noter til flade dyvelforbindelser i spånplader, hårdt og blødt træ, krydsfiner, fiberplader eller kunstmarmor (f.eks. Corian®).

### Illustrerede komponenter

Nummereringen af de illustrerede komponenter refererer til illustrationen af el-værktøjet på illustrationssiden.

- 1 Håndgreb (isoleret gribeflade)
- 2 Start-stop-kontakt
- 3 Klemmearm på vinkelanslag
- 4 Højdeskalala
- 5 Vinkelskala
- 6 Midtermarkering vandret
- 7 Glidesikring
- 8 Drejeknap på højdeindstilleligt anslag
- 9 Højdeindstilleligt anslag
- 10 Markering fræserbredde
- 11 Midtermarkering lodret
- 12 Klemmearm på højdeindstilleligt anslag
- 13 Drejeretningspil på hus
- 14 Spindel-låsetaste
- 15 Ekstrahåndtag (isoleret gribeflade)
- 16 Påstikningsplade
- 17 Vinkelanslag
- 18 Drejeknap på fræsedybdeindstilling
- 19 Sikringsmøtrik på fræsedybdeindstilling
- 20 Fingerskrue på fræsedybdeindstilling
- 21 Opsugningsstuds
- 22 Støvpose
- 23 Tapnøgle
- 24 Spændemøtrik
- 25 Skivefræser
- 26 Drejeretningspil på skivefræser
- 27 Centreringskant på holdeflange

### Tekniske data

Universalfræser		GFF 22 A
Typenummer		0 601 620 0..
Nominal optagen effekt	W	670
Afgiven effekt	W	400
Omdrejningstal, ubelastet	min <sup>-1</sup>	9000
Fræsedybde max.	mm	22
Diameter spindelgevind		M10 x 1,25
Diameter skivefræserboring	mm	22
Diameter skivefræser max.	mm	105
Tykkelse skivefræser max.	mm	4
Vægt svarer til		
EPTA-Procedure 01:2014	kg	2,9
Beskyttelsesklasse		□/II

Angivelserne gælder for en nominal spænding [U] på 230 V. Disse angivelser kan variere ved afvigende spændinger og i landespecifikke udførelser.

### Støj-/vibrationsinformation

Støjemissionsværdier bestemt iht. EN 60745-2-19.

Værktøjets A-vægtede støjniveau er typisk: Lydtrykniveau 87 dB(A); lydeffektniveau 98 dB(A). Usikkerhed K = 3 dB.

#### Brug høreværn!

Samlede vibrationsværdier  $a_h$  (vektorsum for tre retninger) og usikkerhed K beregnet iht. EN 60745:  
 $a_h < 2,5 \text{ m/s}^2$ ,  $K = 1,5 \text{ m/s}^2$ .

Det svingningsniveau, der er angivet i nærværende instruktioner, er blevet målt iht. en standardiseret måleproces i EN 60745, og kan bruges til at sammenligne el-værktøjer. Det er også egnet til en foreløbig vurdering af svingningsbelastningen. Det angivende svingningsniveau repræsenterer de væsentlige anvendelser af el-værktøjet. Hvis el-værktøjet dog anvendes til andre formål, med forskellige tilbehørsdele, med afvigende indsatsværktøj eller utilstrækkelig vedligeholdelse, kan svingningsniveauet afvige. Dette kan føre til en betydelig forøgelse af svingningsbelastningen i hele arbejdstidsrummet.

Til en nøjagtig vurdering af svingningsbelastningen bør der også tages højde for de tider, i hvilke værktøjet er slukket eller godt nok kører, men rent faktisk ikke anvendes. Dette kan føre til en betydelig reduktion af svingningsbelastningen i hele arbejdstidsrummet.


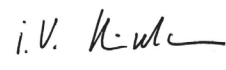
Fastlæg ekstra sikkerhedsforanstaltninger til beskyttelse af brugeren mod svingningers virkning som f.eks.: Vedligeholdelse af el-værktøj og indsatsværktøj, holde hænder varme, organisation af arbejdsforløb.

## Overensstemmelseserklæring

Vi erklærer som eneansvarlig, at det produkt, der er beskrevet under „Tekniske data“, opfylder alle bestemmelser i direktiverne 2011/65/EU, 2014/30/EU, 2006/42/EF med tilhørende ændringer samt følgende standarder: EN 60745-1, EN 60745-2-19, EN 50581.

Teknisk dossier (2006/42/EF) ved:  
Robert Bosch Power Tools GmbH, PT/ETM9,  
70538 Stuttgart, GERMANY

Henk Becker Executive Vice President Engineering	Helmut Heinzelmann Head of Product Certification PT/ETM9
--	--

 i. V. 

Robert Bosch Power Tools GmbH  
70538 Stuttgart, GERMANY  
Stuttgart, 01.01.2017

## Montering

### Isætning/udskiftning af skivefræsere (se Fig. A – B)

- ▶ **Træk stikket ud af stikkontakten, før der udføres arbejde på el-værktøjet.**
- ▶ **Det anbefales at bruge beskyttelseshandsker, når skivefræsere skal sættes i og skiftes.**
- ▶ **Beskyt skivefræsere mod stød og slag.**

El-værktøjet må udelukkende anvendes med Bosch skivefræsere 3 608 641 013.

Isæt kun fejlfrie og rene skivefræsere.

- Stil i givet fald vinkelanslaget **17** på 0° (se „Indstilling af fræsevinkel“, side 56) og det højdeindstillelige anslag **9** på max. højde (se „Indstilling af højdejusterbart anslag“, side 56).
- Drej el-værktøjet med grundpladen **33** opad.
- Løsne klemmeskruen **32** med ca. 3 omdrejninger.  
**Bemærk:** Skru ikke klemmeskruen **32** helt af, da sikringskiven **31** ellers kan gå tabt. Uden sikringskiven kan grundpladen **33** ikke fastlåses.
- Klapp grundpladen **33** opad. Hold el-værktøjet på en sådan måde, at grundpladen ikke klapper tilbage.
- Tryk tasten til spindellåsen **14** og hold den trykket ned.
- Løsne spændemøtrikken **24** med den medleverede tapnøgle **23** og tag den af.
- Tag i givet fald den tilstedeværende skivefræser **25** af og rengør den.
- Tag i givet fald den tilstedeværende holdeflange **28** af og rengør den.
- Anbring holdeflangen **28** på fræsespindlen **29** på en sådan måde, at centreringsskanten **27** (diameter 22 mm) ligger foroven. Holdeflanger skal falde i hak på fræsespindlens tokant (drejesikring).

- Anbring den rene skivefræser **25** (som vist på billedet) på holdeflangen **28**, at drejeretningspilen **26** er synlig på skivefræsere og stemmer overens med fræsespindlens drejeretningspil **30**. Skivefræsere skal falde i hak på holdeflangens centreringsskante **27**.
- Skru spændemøtrikken **24** fast på fræsespindlen **29**. Spænd spændemøtrikken med nedtrykket spindel-låsetaste **14** kraftigt med tapnøglen **23**.

### ▶ **Kontrollér, at skivefræsere er monteret rigtigt og kan dreje frit.**

- Klapp grundpladen **33** i. Sørg for, at sikringskiven **31** ligger over grundpladen (med klemmeskruen **32** alene kan grundpladen ikke fastgøres sikkert).
- Spænd klemmeskruen **32**.

### ▶ **Kontrollér, at grundpladen 33 er fastlåst sikkert.**

## Støv-/spåudsugning

- ▶ Støv fra materialer som f.eks. blyholdig maling, nogle træsorter, mineraler og metal kan være sundhedsfarlige. Berøring eller indånding af støv kan føre til allergiske reaktioner og/eller åndedræts sygdomme hos brugeren eller personer, der opholder sig i nærheden af arbejdspladsen. Bestemt støv som f.eks. ege- eller bøgestøv gælder som kræftfremkaldende, især i forbindelse med ekstra stoffer til træbehandling (chromat, træbeskyttelsesmiddel). Asbestholdigt materiale må kun bearbejdes af fagfolk.

- Brug helst en støvopsugning, der egner sig til materialet.
- Sørg for god udluftning af arbejdspladsen.
- Det anbefales at bære åndeværn med filterklasse P2.

Overhold forskrifterne, der gælder i dit land vedr. de materialer, der skal bearbejdes.

Rengør efter behov opsningsstudsens **21**. Klapp hertil grundpladen **33** op (se „Isætning/udskiftning af skivefræsere“, side 55) og fjern opsningsstudsens.

### Opsugning med fremmed støvsuger (se side med tilbehør)

Drej opsningsadapteren (tilbehør) en smule, når den sættes ind i opsningsstudsens **21**. Drej studsens på en opsningslange (tilbehør) ind i opsningsadapteren. Tilslut opsningslangens til en støvsuger.

Støvsugeren skal være egnet til det materiale, som skal opsuget.

Anvend en specialstøvsuger til opsnugning af særligt sundhedsfarligt, kræftfremkaldende eller tørt støv.

### Egenopsugning med støvpose (se side med tilbehør)

Til mindre fræsearbejde kan man anvende støvposen **22**.

Drej studsens på støvposen **22** en smule, når den sættes ind i opsningsstudsens **21**.

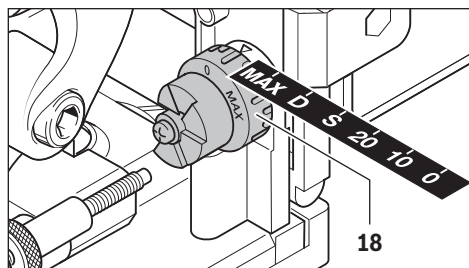
Tøm støvposen **22** rettidigt, da sugeseffekten ellers forringes.

Træk hertil støvposen **22** af, åbn lynlåsen og tøm støvposen.

56 | Dansk

## Brug

### Fræsedybde indstilles



Med drejeknappen **18** fastlægges fræsedybden. Drejeknappen har indstillingshøjder til seks fladdevelstørrelser.

Indstillingshøjde for fladdeveler og fræsedybder:

Indstillingshøjde	Fladdevel	Fræsedybde i mm
0	Nr. 0	8
10	Nr. 10	10
20	Nr. 20	12,3
S	Simplex	13
D	Duplex	14,7
MAX	–	22

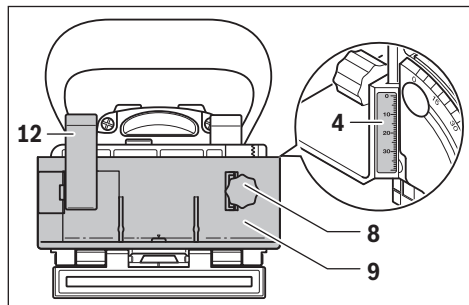
Anvendes efterslibede skivefræsere, skal fræsedybden evt. efterjusteres. Løse sikringsmøtrikken **19**. Drejes fingerskruen **20** til højre, reduceres fræsedybden, drejes fingerskruen til venstre, øges fræsedybden. Kontrollér den indstillede fræsedybde h.v.a. prøvefræsninger. Drej herefter sikringsmøtrikken **19** godt fast igen.

### Indstilling af højdejusterbart anslag

Det højdejusterbare anslag **9** anvendes til at fastlægge afstanden mellem emnets overside og den not, der skal fræses.

Det højdejusterbare anslag **9** monteres ved at placere dette på vinkelanslaget **17** og dreje det med drejhovedet **8** ind i føreringen på vinkelanslaget.

**Bemærk:** Monteringsarbejdet skal gennemføres uden brug af vold! I den rigtige position går anslaget **9** let.



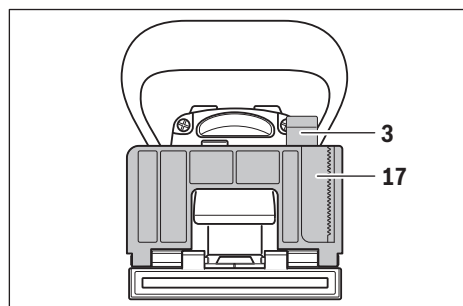
Indstil ved hjælp af drejhovedet **8** den ønskede afstand på højdeskalaen **4**. Spænd herefter klemmearmen **12**.

Noten positioneres i midten af et emne ved at indstille det højdejusterbare anslag på halvdelen af emnets tykkelse. Eksempel: Har et emne en tykkelse på 18 mm, indstilles 9 mm på højdeskalaen.

Det højdejusterbare anslag tages af **9** ved at løsne klemmearmen **12** og dreje anslaget med drejhovedet **8** opad og ud af vinkelanslaget **17**.

### Indstilling af fræsevinkel

Vinkelanslaget **17** gør det muligt at gennemføre en nem fræsning på geringer.



Vinkelanslaget indstilles **17** ved at løsne klemmearmen **3**. Vip vinkelanslaget, til den ønskede vinkel er indstillet på vinkelskalaen **5** (ved 0°, 45° og 90° findes indstillingspunkter). Spænd herefter klemmearmen **3**.

► **Sørg efter indstilling af fræsevinklen for, at hverken det højdejusterbare anslag 9 eller påstikningspladen 16 findes i skivefræserens udgangsrum.** Kontrollér dette mens el-værktøjet er slukket ved at trykke fræserudgangen f.eks. mod en bordkant, til skivefræsere kommer til syne. Den max. udkørte skivefræser må ikke berøre det højdejusterbare anslag **9** hhv. påstikningspladen **16**.

### Ibrugtagning

► **Kontrollér netspændingen! Strømkildens spænding skal stemme overens med angivelserne på el-værktøjets typeskilt. El-værktøj til 230 V kan også tilsluttes 220 V.**

► **El-værktøjet må kun tændes, når grundpladen 33 er sikkert fastlåst med klemmeskruen 32 og sikringskiven 31.**

► **Kontrollér, at motorenhedens automatiske tilbagespuling fungerer som den skal, før værktøjet tændes.** Tryk fræserudgangen f.eks. mod en bordkant, til skivefræsere kommer til syne. Giver trykket efter, skal skivefræsere trækkes helt tilbage i grundpladen.

### Tænd/sluk

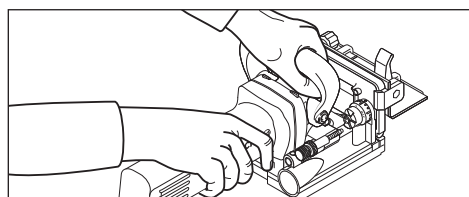
El-værktøjet **tændes** ved at trykke start-stop-kontakten **2** frem og trykke den forreste del ned for at **fastlåse** den.

El-værktøjet **slukkes** ved at trykke på den bageste del af start-stop-kontakten **2**, så denne springer tilbage i slukket-position.

For at spare på energien bør du kun tænde for el-værktøjet, når du bruger det.

### Arbejdsvejledning

- ▶ **Hold altid maskinen fast med begge hænder og sørg for at stå sikkert under arbejdet.** El-værktøjet føres sikkert med to hænder.
- ▶ **Hold fingrene væk fra fræseområdet og skivefræsere.**



Hold den ene hånd på håndgrebet **1** og den anden hånd på ekstrahåndtaget under arbejdet **15**.

- ▶ **El-værktøjet skal altid være tændt, når det føres hen til emnet.** Ellers er der fare for tilbageslag, hvis indsatsværktøjet sætter sig fast i emnet.

Udfør fræsearbejdet med jævn fremføring.

### Fastlæggelse af fræseposition

Den lodrette midtermarkering **11** på vinkel- og højdeanslaget viser midten på fræsningen (lodret i forhold til skivefræsere). Den max. bredde på fræsningen vises af de to markeringer **10** på det højdejusterbare anslag **9**.

Ved højdepositioneringen hjælper den vandrette midtermarkering **6** på grundpladen, der viser den vandrette midte på skivefræsere.

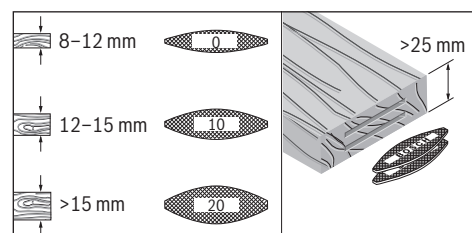
På el-værktøjets hus viser pilen **13** skivefræsere's drejeretning.

### Fræsning af notforbindelser

Eksempler på de følgende forbindelsesmåder findes på illustrationssiderne:

- **Hjørneforbindelser:** med vinkelanslag se billede C, med højdejusterbart anslag se billede D
- **Geringsforbindelser:** med vinkelanslag se billede E, med højdejusterbart anslag se billede F
- **Længde- og tværforbindelser:** med vinkelanslag se billede G, med højdejusterbart anslag se billede H
- **Rammeforbindelser:** se billede I
- **Midtervægforbindelser:** se billede J

### Valg af fladdyvel



Anvend de størst mulige fladdyveler (lameller) til en solid forbindelse. Bosch tilbyder tilsvarende fladdyveler i sit tilbehørsprogram (se tilbehørsside bag i betjeningsvejledningen).

### Fræsning af tynde emner (se Fig. K)

Anbring til fræsning af emner med en tykkelse på under 16 mm påstikningspladen **16** på vinkelanslaget **17**. Således sikres det, at noten ikke ligger for nær op ad emnets overside. Vær opmærksom på, at påstikningspladen har en tykkelse på 4 mm, når den vandrette fræseposition beregnes.

Anvend også påstikningspladen **16** til geringsforbindelser på tynde emner, så noten ikke bliver for dyb.

### Fræsning af smalle emner

Anvend helst det højdejusterbare anslag **9** til fræsning af smalle emner. Sørg for, at markeringerne herpå for den max. fræserbredde **10** ligger inden for emnet.

## Vedligeholdelse og service

### Vedligeholdelse og rengøring

- ▶ **Træk stikket ud af stikkontakten, før der udføres arbejde på el-værktøjet.**

- ▶ **El-værktøj og el-værktøjets ventilationsåbninger skal altid holdes rene for at sikre et godt og sikkert arbejde.**

Rengør og smør føringerne med fedt efter behov. Anvend her til udelukkende ikke harpiksdannende olie (f. eks. symaskineolie).

### Efterspænding af klemmearm

Justér efter behov spændekraften på klemmearmene **3** og **12**. Løsne hertil klemmearmene og skru dem af. Anbring klemmearmene mindst 30° forskudt til venstre og skru dem fast igen.

Hvis det er nødvendigt at erstatte tilslutningsledningen, skal dette arbejde udføres af Bosch eller på et autoriseret serviceværksted for Bosch el-værktøj for at undgå farer.

### Kundeservice og brugerrådgivning

Kundeservice besvarer dine spørgsmål vedr. reparation og vedligeholdelse af dit produkt samt reservedele. Eksplosions-tegninger og informationer om reservedele findes også under:

#### www.bosch-pt.com

Bosch brugerrådgivningsteamet vil gerne hjælpe dig med at besvare spørgsmål vedr. vores produkter og deres tilbehør.

El-værktøjets 10-cifrede typenummer (se typeskilt) skal altid angives ved forespørgsler og bestilling af reservedele.

### Dansk

Bosch Service Center  
Telegrafvej 3  
2750 Ballerup  
På [www.bosch-pt.dk](http://www.bosch-pt.dk) kan der online bestilles reservedele eller oprettes en reparations ordre.  
Tlf. Service Center: 44898855  
Fax: 44898755  
E-Mail: [vaerktoej@dk.bosch.com](mailto:vaerktoej@dk.bosch.com)



58 | Svenska

**Bortskaffelse**

El-værktøj, tilbehør og emballage skal genbruges på en miljøvenlig måde.

Smid ikke el-værktøj ud sammen med det almindelige husholdningsaffald!

**Gælder kun i EU-lande:**

Iht. det europæiske direktiv 2012/19/EU om affald af elektrisk og elektronisk udstyr skal kasseret elektrisk udstyr indsamles separat og genbruges iht. gældende miljøforskrifter.

Ret til ændringer forbeholdes.

**Svenska****Säkerhetsanvisningar****Allmänna säkerhetsanvisningar för elverktyg**

**⚠ VARNING** Läs noga igenom alla säkerhetsanvisningar och instruktioner. Fel som uppstår till följd av att säkerhetsanvisningarna och instruktionerna inte följts kan orsaka elstöt, brand och/eller allvarliga personskador.

**Förvara alla varningar och anvisningar för framtida bruk.**

Nedan använt begrepp "Elverktyg" hänför sig till nätdrivna elverktyg (med nätsladd) och till batteridrivna elverktyg (sladdlösa).

**Arbetsplats säkerhet**

- ▶ **Håll arbetsplatsen ren och välbelyst.** Oordning på arbetsplatsen och dåligt belyst arbetsområde kan leda till olyckor.
- ▶ **Använd inte elverktyget i explosionsfarlig omgivning med brännbara vätskor, gaser eller damm.** Elverktygen alstrar gnistor som kan antända dammet eller gaserna.
- ▶ **Håll under arbetet med elverktyget barn och obehöriga personer på betryggande avstånd.** Om du störs av obehöriga personer kan du förlora kontrollen över elverktyget.

**Elektrisk säkerhet**

- ▶ **Elverktygets stickpropp måste passa till vägguttaget. Stickproppen får absolut inte förändras. Använd inte adapterkontakter tillsammans med skyddsjordade elverktyg.** Oförändrade stickproppar och passande vägguttag reducerar risken för elstöt.
- ▶ **Undvik kroppskontakt med jordade ytor som t. ex. rör, värmelement, spisar och kylskåp.** Det finns en större risk för elstöt om din kropp är jordad.
- ▶ **Skydda elverktyget mot regn och väta.** Tränger vatten in i ett elverktyg ökar risken för elstöt.
- ▶ **Missbruka inte nätsladden och använd den inte för att bära eller hänga upp elverktyget och inte heller för att dra stickproppen ur vägguttaget. Håll nätsladden på**

**avstånd från värme, olja, skarpa kanter och rörliga maskindelar.** Skadade eller tilltrasslade ledningar ökar risken för elstöt.

- ▶ **När du arbetar med ett elverktyg utomhus använd endast förlängningssladdar som är avsedda för utomhusbruk.** Om en lämplig förlängningssladd för utomhusbruk används minskar risken för elstöt.
- ▶ **Använd ett felströmsskydd om det inte är möjligt att undvika elverktygets användning i fuktig miljö.** Felströmsskyddet minskar risken för elstöt.

**Personsäkerhet**

- ▶ **Var uppmärksam, kontrollera vad du gör och använd elverktyget med förnuft. Använd inte elverktyg när du är trött eller om du är påverkad av droger, alkohol eller mediciner.** Under användning av elverktyg kan även en kort ouppmärksamhet leda till allvarliga kroppsskador.
- ▶ **Bär alltid personlig skyddsutrustning och skyddsglasögon.** Användning av personlig skyddsutrustning som t. ex. dammfiltermask, halkfria säkerhetsskor, skyddshjälm och hörselskydd reducerar alltefter elverktygets typ och användning risken för kroppsskada.
- ▶ **Undvik oavsiktlig igångsättning. Kontrollera att elverktyget är fränkopplat innan du ansluter stickproppen till vägguttaget och/eller ansluter/tar bort batteriet, tar upp eller bär elverktyget.** Om du bär elverktyget med fingret på strömställaren eller ansluter påkopplat elverktyg till nätströmmen kan olycka uppstå.
- ▶ **Ta bort alla inställningsverktyg och skruvnycklar innan du kopplar på elverktyget.** Ett verktyg eller en nyckel i en roterande komponent kan medföra kroppsskada.
- ▶ **Undvik onormala kroppsställningar. Se till att du står stadigt och håller balansen.** I detta fall kan du lättare kontrollera elverktyget i oväntade situationer.
- ▶ **Bär lämpliga arbetskläder. Bär inte löst hängande kläder eller smycken. Håll håret, kläderna och handskarna på avstånd från rörliga delar.** Löst hängande kläder, långt hår och smycken kan dras in av roterande delar.
- ▶ **När elverktyg används med dammutsugnings- och uppsamlingsutrustning, se till att dessa är rätt monterade och används på korrekt sätt.** Användning av dammutsugning minskar de risker damm orsakar.

**Korrekt användning och hantering av elverktyg**

- ▶ **Överbelasta inte elverktyget. Använd för aktuellt arbete avsett elverktyg.** Med ett lämpligt elverktyg kan du arbeta bättre och säkrare inom angivet effektområde.
- ▶ **Ett elverktyg med defekt strömställare får inte längre användas.** Ett elverktyg som inte kan kopplas in eller ur är farligt och måste repareras.
- ▶ **Dra stickproppen ur vägguttaget och/eller ta bort batteriet innan inställningar utförs, tillbehörsdelar byts ut eller elverktyget lagras.** Denna skyddsåtgärd förhindrar oavsiktlig inkoppling av elverktyget.
- ▶ **Förvara elverktygen oåtkomliga för barn. Låt elverktyget inte användas av personer som inte är förtrogna med dess användning eller inte läst denna anvisning.** Elverktygen är farliga om de används av oerfarna personer.

- ▶ **Sköt elverktyget omsorgsfullt. Kontrollera att rörliga komponenter fungerar felfritt och inte kärvar, att komponenter inte brustit eller skadats; orsaker som kan leda till att elverktygets funktioner påverkas menligt. Låt skadade delar repareras innan elverktyget tas i bruk.** Många olyckor orsakas av dåligt skötta elverktyg.
- ▶ **Håll skärverktygen skarpa och rena.** Omsorgsfullt skötta skärverktyg med skarpa eggar kommer inte så lätt i kläm och går lättare att styra.
- ▶ **Använd elverktyget, tillbehör, insatsverktyg osv. enligt dessa anvisningar. Ta hänsyn till arbetsvillkoren och arbetsmomenten.** Om elverktyget används på ett sätt som det inte är avsett för kan farliga situationer uppstå.

#### Service

- ▶ **Låt endast kvalificerad fackpersonal reparera elverktyget och endast med originalreservdelar.** Detta garanterar att elverktygets säkerhet upprätthålls.

#### Säkerhetsanvisningar för plantappsfräsar

- ▶ **Skivfräsarna måste vara konstruerade så att de klarar minst det varvtal som anges på elverktyget.** Skivfräsar som körs med för högt varvtal kan sprängas isär och förorsaka kroppsskada.
- ▶ **Håll i elverktyget endast vid de isolerade greppytorna, då risk finns att fräsen kan skada nätsladden.** Kontakt med en spänningsförande ledning kan sätta elverktygets metalldelar under spänning och eventuellt leda till elstöt.
- ▶ **Använd alltid en skivfräs i rätt storlek och med lämpligt infästningshål.** Skivfräsar som inte passar till fräsens monteringskomponenter roterar orunt och leder till att kontrollen förloras.
- ▶ **Elverktyget ska vara i påslaget när det förs mot arbetsstycket.** Risk för bakslag uppstår om insatsverktyget fastnar i arbetsstycket.
- ▶ **Håll händerna på betryggande avstånd från fräsområdet och fräsverktyget. Håll andra handen på stödhandtaget.** Om båda händerna hålls på fräsen kan de inte skadas av fräsverktyget.
- ▶ **Fräs aldrig över metallföremål som t. ex. spikar eller skruvar.** Fräsverktyget kan ta skada och sedan leda till ökad vibration.
- ▶ **Använd lämpliga detektorer för att lokalisera dolda försörjningsledningar eller konsultera det lokala eldistributionsbolaget.** Kontakt med elledningar kan orsaka brand och elstöt. En skadad gasledning kan leda till explosion. Inträngning i en vattenledning kan orsaka materiell skada eller elstöt.
- ▶ **Använd inte oskarpa eller skadade fräsverktyg.** Oskarpa och skadade fräsverktyg orsakar en högre friktion, kan klämmas in och leda till obalans.
- ▶ **Håll i elverktyget med båda händerna under arbetet och se till att du står stadigt.** Elverktyget kan styras säkrare med två händer.
- ▶ **Säkra arbetsstycket.** Ett arbetsstycke som är fastspänt i en uppspanningsanordning eller ett skruvstycke hålls säkrare än med handen.

- ▶ **Vänta tills elverktyget stannat helt innan du lägger bort det.** Insatsverktyget kan haka upp sig och leda till att du kan förlora kontrollen över elverktyget.
- ▶ **Använd elverktyget med medlevererade stödhandtag.** Risk finns för personskada om du förlorar kontrollen över elverktyget.
- ▶ **Montera alltid slirsäkring 7.**
- ▶ **Använd endast de insatsverktyg som beskrivs i denna bruksanvisning.** Kapskivor eller cirkelsågklingor får inte användas.
- ▶ **Tryck ned spindellåsknappen 14 endast när elverktyget är fränkopplat.**
- ▶ **Kontrollera före igångsättning att skivfräsen sitter stadigt.**

## Produkt- och kapacitetsbeskrivning



**Läs noga igenom alla säkerhetsanvisningar och instruktioner.** Fel som uppstår till följd av att säkerhetsanvisningarna och instruktionerna inte följts kan orsaka elstöt, brand och/eller allvarliga personskador.

Fäll upp sidan med illustration av elverktyget och håll sidan uppfälld när du läser bruksanvisningen.

### Ändamålsenlig användning

Elverktyget är avsett för spårfräsning av plantappsfogar i spånskivor, hårt och mjukt trä, plywood, fiberplattor och konstmarmor (t. ex. Corian®).

### Illustrerade komponenter

Numreringen av komponenterna hänvisar till illustration av elverktyget på grafiksida.

- 1 Handgrepp (isolerad greppyta)
- 2 Strömställare Till/Från
- 3 Vinkelanslagets klämspak
- 4 Höjdskala
- 5 Vinkelskala
- 6 Horisontal centrummarkering
- 7 Slirsäkring
- 8 Ratt för höjdställbart anslag
- 9 Höjdställbart anslag
- 10 Markering av fräsbredd
- 11 Vertikal centrummarkering
- 12 Klämspak för höjdställbart anslag
- 13 Rotationsriktningspil på huset
- 14 Spindellåsknapp
- 15 Stödhandtag (isolerad greppyta)
- 16 Påsticksplatta
- 17 Vinkelanslag
- 18 Ratt för fräsdjupsinställning
- 19 Motmutter för fräsdjupsinställning
- 20 Räfblad skruv för fräsdjupsinställning
- 21 Utsugningsadapter

## 60 | Svenska

- 22 Damppåse
- 23 Tvåstiftsnyckel
- 24 Spännmutter
- 25 Skivfräs
- 26 Skivfräsens rotationsriktningspil
- 27 Centrersats på stödfliäns
- 28 Stödfliäns
- 29 Frässpindel
- 30 Frässpindelns rotationsriktningspil
- 31 Bottenplattans låsbricka
- 32 Bottenplattans klämskruv
- 33 Fotplatta

I bruksanvisningen avbildad och beskrivet tillbehör ingår inte i standardleveransen. I vårt tillbehörsprogram beskrivs allt tillbehör som finns.

## Tekniska data

Plantappsfräs	GFF 22 A	
Produktnummer		0 601 620 0..
Upptagen märkeffekt	W	670
Avgiven effekt	W	400
Tomgångsvarvtal	min <sup>-1</sup>	9000
Fräsdjup max.	mm	22
Spindelgångans diameter		M10 x 1,25
Skivfräshålets diameter	mm	22
Skrivfräsens diameter max.	mm	105
Skrivfräsens tjocklek max.	mm	4
Vikt enligt EPTA-Procedure 01:2014	kg	2,9
Skyddsklass		□/II

Uppgifterna gäller för en märkspänning på [U] 230 V. Vid avvikande spänning och för utföranden i vissa länder kan uppgifterna variera.

## Buller-/vibrationsdata

Bullernivåvärde förmedlas enligt EN 60745-2-19.

Maskinens A-vägd ljudnivå uppnår i typiska fall: Ljudtrycksnivå 87 dB(A); ljudeffektnivå 98 dB(A). Onoggrannhet K = 3 dB.

## Använd hörselskydd!

Totala vibrationsemissionsvärden  $a_h$  (vektorsumma ur tre riktningar) och onoggrannhet K framtaget enligt EN 60745:  $a_h < 2,5 \text{ m/s}^2$ ,  $K = 1,5 \text{ m/s}^2$ .

Mätningen av den vibrationsnivå som anges i denna anvisning har utförts enligt en mätmetod som är standardiserad i EN 60745 och kan användas vid jämförelse av olika elverktyg. Mätmetoden är även lämplig för preliminär bedömning av vibrationsbelastningen.

Den angivna vibrationsnivån representerar den huvudsakliga användningen av elverktyget. Om däremot elverktyget används för andra ändamål, med olika tillbehör, med andra insatsverktyg eller inte underhållits ordentligt kan vibrationsnivån avvika. Härvid kan vibrationsbelastningen under arbetsperioden öka betydligt.

För en exakt bedömning av vibrationsbelastningen bör även de tider beaktas när elverktyget är fränkopplat eller är igång, men inte används. Detta reducerar tydligt vibrationsbelastningen för den totala arbetsperioden.

Bestäm extra säkerhetsåtgärder för att skydda operatören mot vibrationernas inverkan t. ex.: underhåll av elverktyget och insatsverktygen, att hålla händerna varma, organisation av arbetsförlöppen.

Försäkran om överensstämmelse 

Vi intygar under ensamt ansvar att den produkt som beskrivs under "Tekniska data" uppfyller alla gällande bestämmelser i direktiven 2011/65/EU, 2014/30/EU, 2006/42/EG inklusive ändringar och stämmer överens med följande standarder: EN 60745-1, EN 60745-2-19, EN 50581.

Teknisk tillverkningsdokumentation (2006/42/EG) fås från: Robert Bosch Power Tools GmbH, PT/ETM9, 70538 Stuttgart, GERMANY

Henk Becker Executive Vice President Engineering Helmut Heinzelmann Head of Product Certification PT/ETM9

*Henk Becker* i.V. *Helmut Heinzelmann*

Robert Bosch Power Tools GmbH  
70538 Stuttgart, GERMANY  
Stuttgart, 01.01.2017

## Montage

## Insättning och byte av skivfräs (se bilder A – B)

► Dra stickproppen ur nätuttaget innan arbeten utförs på elverktyget.

► Vi rekommenderar att skyddshandskar används vid insättning och byte av skivfräsar.

► Skydda skivfräsen mot stötar och slag.

Elverktyget får uteslutande användas med Bosch-skivfräsar 3 608 641 013.

Använd endast felfria och rena skivfräsar.

- Ställ om så behövs vinkelanslaget **17** i läge 0° (se "Inställning av fräsvinkel", sida 62) och höjdställbara anslaget **9** på maximal höjd (se "Inställning av höjdställbart anslag", sida 61).
- Vrid elverktyget så att bottenplattan **33** står uppåt.
- Lossa klämskruven **32** ca 3 varv.  
**Anvisning:** Skruva inte helt bort klämskruven **32** i annat fall kan låsbrickan **31** gå förlorad. Utan låsbricka kan bottenplattan **33** inte låsas.
- Fäll upp bottenplattan **33**. Håll elverktyget så att bottenplattan inte kan falla tillbaka.
- Tryck ned spindelåsknappen **14** och håll den nedtryckt.
- Skruva bort spännmuttern **24** med medföljande flämsmutternyckel **23**.
- Ta bort eventuellt förekommande skivfräs **25** och rengör den.
- Ta bort eventuellt förekommande stödfliäns **28** och rengör den.

- Lägga upp stödflynsen **28** på frässpindel **29** så att centre-ransatsen **27** (diameter 22 mm) ligger upptill. Stödflynsen måste låsa på frässpindelns tvåkantstapp (snedvridningsstopp).
- Lägga upp den rengjorda skivfräsen **25** som bilden visar på stödflynsen **28** så att rotationsriktningspilen **26** på skivfräsen är synlig och står i linje med rotationsriktningspilen på frässpindel **30**. Skivfräsens centrumhål måste snäppa fast på stödflynsens centeransats **27**.
- Skruva upp spännmuttern på **24** frässpindel **29**. Dra med tvåstiftsnyceln **23** kraftigt fast spännmuttern vid intryckt spindel-spärrknapp **14**.

► **Kontrollera att skivfräsen är korrekt monterad och att den kan rotera fritt.**

- Fäll ihop bottenplattan **33**. Kontrollera att låsbrickan **31** ligger över bottenplattan (endast med klämskruven **32** kan bottenplattan inte fästas på säkert sätt).
- Dra fast klämskruven **32**.

► **Kontrollera att bottenplattan 33 är ordentligt låst.**

### Damm-/spånutsugning

- Dammet från material som t. ex. blyhaltig målning, vissa träslag, mineraler och metall kan vara hälsovådligt. Beröring eller inandning av dammet kan orsaka allergiska reaktioner och/eller andningsbesvär hos användaren eller personer som uppehåller sig i närheten.

Vissa damm från ek eller bok anses vara cancerogena, speciellt då i förbindelse med tillsatssämnen för träbehandling (kromat, träkonserveringsmedel). Endast yrkesmän får bearbeta asbesthaltigt material.

- Använd om möjligt en för materialet lämplig dammutsugning.
- Se till att arbetsplatsen är väl ventilerad.
- Vi rekommenderar ett andningsskydd i filterklass P2.

Beakta de föreskrifter som i aktuellt land gäller för bearbetat material.

Rengör vid behov utsugningsstutsen **21**. Fäll upp bottenplattan **33** (se "Insättning och byte av skivfräs", sida 60) och dra av utsugningsstutsen.

### Extern utsugning (se tillbehörssidan)

Skjut med lätt vridning in utsugningsadaptern (tillbehör) i utsugningsstutsen **21**. Stick med vridning in utsugningsslangens stuts (tillbehör) i utsugningsadaptern. Anslut utsugningsslangen till en dammsugare.

Dammsugaren måste vara lämplig för det material som ska bearbetas.

Använd för utsugning av hälsovådligt och cancerframkallande eller torrt damm en specialdammsugare.

### Självsugning med dammpåse (se tillbehörssidan)

För små fräsarbeten kan dammpåse **22** användas.

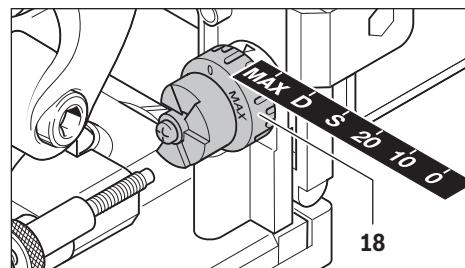
Skjut med lätt vridning in dammpåsens stuts **22** i utsugningsstutsen **21**.

Optimal dammutsugning kan garanteras om dammpåsen **22** töms i god tid.

Dra av dammpåsen **22**, öppna blixtlåset och töm dammpåsen.

## Drift

### Inställning av fräsdjup



Med ratten **18** kan fräsdjupet ställas in. Ratten har spärrlägen för sex plantappsstorlekar.

Samordning av spärrlägen för plantappar och fräsdjup:

Spärrläge	Plantappar	Fräsdjup i mm
0	nr 0	8
10	nr 10	10
20	nr 20	12,3
S	Simplex	13
D	Duplex	14,7
MAX	–	22

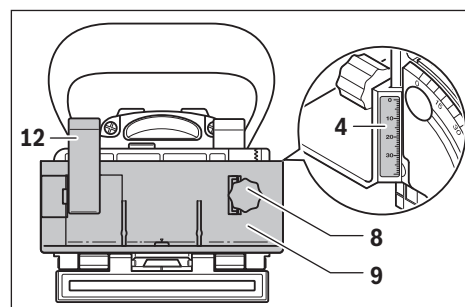
När efterskärpta skivfräsar används måste eventuellt fräsdjupet justeras. Lossa motmuttern **19**. Vrid den räfflade skruven **20** medurs för att minska fräsdjupet eller moturs för att öka fräsdjupet. Kontrollera inställt fräsdjup genom provfräsning. Dra sedan ordentligt fast motmuttern **19**.

### Inställning av höjdställbart anslag

Med höjdställbara anslaget **9** kan avståndet mellan arbetsstyckets övre sida och frässpåret bestämmas.

Vid montering av höjdställbara anslaget **9** lägg upp anslaget på vinkelanslaget **17** och vrid med ratten **8** in anslaget i gejden på vinkelanslaget.

**Anvisning:** Montera utan att bruka våld! I rätt läge är anslaget **9** lätttrögligt.



Ställ med ratten **8** in önskat avstånd på höjdsdialen **4**. Dra åt spärrspaken **12**.

## 62 | Svenska

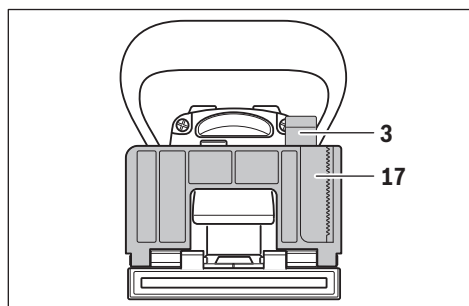
För att spåret ska ligga i mitten på arbetsstycket ställ in höjdinställbara anslaget att motsvara arbetsstyckets halva tjocklek.

Exempel: På ett arbetsstycke med en tjocklek på 18 mm ställ in höjdsalan på 9 mm.

För borttagning av det i höjddled justerbara anslaget **9** lossa klämspaken **12** och vrid anslaget med ratten **8** uppåt ur vinkelanslaget **17**.

### Inställning av fräsvinkel

Vinkelanslaget **17** medger enkel fräsning av geringar.



För inställning av vinkelanslaget **17** lossa klämspaken **3**.

Tippa vinkelanslaget tills önskad vinkel visas på vinkelskalan **5** (vid 0°, 45° och 90° finns spärrpunkter). Dra åt spärrspaken **3**.

- **Kontrollera efter justering av fräsvinkel att varken höjdställbara anslaget **9** eller påsticksplattan **16** skjuter in i skivfräsens arbetsområde.** Tryck för kontroll vid fränkopplat elverktyg fräsöppningen t.ex. mot en bordskant tills skivfräsen blir synlig. Den maximalt utkörda skivfräsen får inte beröra höjdställbara anslaget **9** och inte heller påsticksplattan **16**.

### Driftstart

- **Beakta nätspänningen! Kontrollera att strömkällans spänning överensstämmer med uppgifterna på elverktygets typskylt. Elverktyg märkta med 230 V kan även anslutas till 220 V.**
- **Elverktyget får endast kopplas på när bottenplattan **33** har låsts stadigt med klämskruven **32** och låsbrickan **31**.**
- **Kontrollera innan elverktyget kopplas på att motorenhetens automatiska återställning fungerar felfritt:** Tryck fräsöppningen t. ex. mot en bordskant tills skivfräsen blir synlig. När trycket minskar måste fräsen fullständigt dras tillbaka in i bottenplattan.

### In- och urkoppling

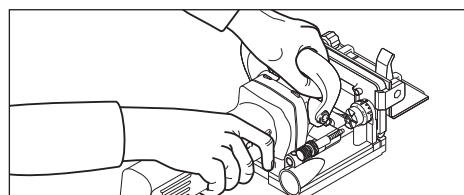
För **inkoppling** av elverktyget skjut strömställaren **2** framåt och tryck ned den för **låsning**.

För **fränkoppling** av elverktyget tryck baktill på strömställaren **2** så att den hoppar ut till från-läget.

För att spara energi, koppla på elverktyget endast när du vill använda det.

### Arbetsanvisningar

- **Håll i elverktyget med båda händerna under arbetet och se till att du står stadigt.** Elverktyget kan styras säkrare med två händer.
- **Håll händerna på betryggande avstånd från fräsområdet och fräsverktyget.**



Håll under arbetet ena handen på handtaget **1** och andra handen på stödhandtaget **15**.

- **Elverktyget ska vara i påslaget när det förs mot arbetsstycket.** Risk för bakslag uppstår om insatsverktyget fastnar i arbetsstycket.

Utför fräsningen med jämn matningshastighet.

### Bestämning av fräsläge

Den vertikala centrummarkeringen **11** på vinkel- och höjdanlaget visar fräsningens mitt (lodrätt mot skivfräsen). Fräsningens högsta bredd visas av de båda markeringarna **10** på höjdställbara anslaget **9**.

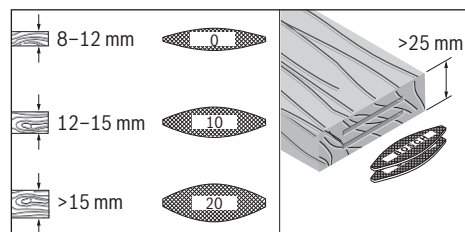
Vid höjddimensionering hjälper den horisontala centrummarkeringen **6** på bottenplattan till att bestämma skivfräsens mitt. Pilen **13** på elverktygets motorhus anger skivfräsens rotationsriktning.

### Fräsning av spårfogar

På grafiksidiorna lämnas exempel på olika fogningar:

- **Hörnfogar:** med vinkelanslag se bild C, med höjdställbart anslag se bild D
- **Geringsfogar:** med vinkelanslag se bild E, med höjdställbart anslag se bild F
- **Stumfogar:** med vinkelanslag se bild G, med höjdställbart anslag se bild H
- **Ramfogar:** se bild I
- **Skiljeväggsfogar:** se bild J

### Val av plantapp



Använd för solida fogar de största möjliga plantapparna (lamellerna). Bosch offererar i tillbehörsprogrammet lämpliga plantappar (se tillbehörssidan i slutet av bruksanvisningen).

**Fräsning av tunna arbetsstycken (se bild K)**

Stick för fräsning av arbetsstycken med en tjocklek under 16 mm på påsticksplattan **16** på vinkelanslaget **17**. Detta garanterar att spåret inte ligger för nära arbetsstyckets övre sida. Beakta vid beräkning av horisontalt fräsläge påsticksplattans tjocklek på 4 mm.

Använd även påsticksplattan **16** för geringsfogar på tunna arbetsstycken för att undvika att spåret blir för djupt.

**Fräsning av smala arbetsstycken**

Använd vid fräsning av smala arbetsstycken om möjligt det höjdjusterbara anslaget **9**. Se till att markeringarna för maximal fräsbredd **10** ligger inom arbetsstycket.

**Underhåll och service****Underhåll och rengöring**

- **Dra stickproppen ur nätuttaget innan arbeten utförs på elverktøyet.**
- **Håll elverktøyet och dess ventilationsöppningar rena för bra och sikkert arbete.**

Vid behov rengör och smörj gejderna med fett. Använd endast olja som inte blir hartsig (t. ex. symaskinsolja).

**Efterspänning av klämspaken**

Spännkraften i klämspakarna **3** och **12** kan vid behov justeras. Skruva lossa klämspaken. Lägg upp klämspaken svängd om minst 30° moturs och skruva åter fast.

Om nätsladden för bibehållande av verktygets säkerhet måste bytas ut, ska byte ske hos Bosch eller en auktoriserad serviceverkstad för Bosch-elverktøyet.

**Kundtjänst och användarrådgivning**

Kundservicen ger svar på frågor beträffande reparation och underhåll av produkter och reservdelar. Sprängskisser och information om reservdelar hittar du på:

**www.bosch-pt.com**

Bosch användarrådgivningsteamet hjälper gärna vid frågor som gäller våra produkter och tillbehör.

Ange alltid vid förfrågningar och reservdelsbeställningar det 10-siffriga produktnumret som finns på elverktøgets typskylt.

**Svenska**

Bosch Service Center  
Telegrafvej 3  
2750 Ballerup  
Danmark  
Tel.: (08) 7501820 (inom Sverige)  
Fax: (011) 187691

**Avfallshantering**

Elverktøyet, tillbehör och förpackning ska omhändertas på miljövänligt sätt för återvinning.

Släng inte elverktøyet i hushållsavfall!

**Endast för EU-länder:**

Enligt europeiska direktivet 2012/19/EU för avfall som utgörs av elektriska och elektroniska produkter och dess modifiering till nationell rätt måste obrukbara elverktøyet omhändertas separat och på miljövänligt sätt lämnas in för återvinning.

Ändringar förbehålles.

**Norsk****Sikkerhetsinformasjon****Generelle advarsler for elektroverktøyet**

**⚠ ADVARSEL** Les gjennom alle advarslene og anvisningene. Feil ved overholdelsen av advarslene og nedenstående anvisninger kan medføre elektriske støt, brann og/eller alvorlige skader.

**Ta godt vare på alle advarslene og informasjonene.**

Det nedenstående anvendte uttrykket «elektroverktøyet» gjelder for strømdrevne elektroverktøyet (med ledning) og batteridrevne elektroverktøyet (uten ledning).

**Sikkerhet på arbeidsplassen**

- **Hold arbeidsområdet rent og ryddig og sørg for bra belysning.** Rotete arbeidsområder eller arbeidsområder uten lys kan føre til ulykker.
- **Ikke arbeid med elektroverktøyet i eksplosjonsutsatte omgivelser – der det befinner seg brennbare væsker, gass eller støv.** Elektroverktøyet lager gnister som kan antenne støv eller damper.
- **Hold barn og andre personer unna når elektroverktøyet brukes.** Hvis du blir forstyrrer under arbeidet, kan du miste kontrollen over elektroverktøyet.

**Elektrisk sikkerhet**

- **Støpselet til elektroverktøyet må passe inn i stikkontakten. Støpselet må ikke forandres på noen som helst måte. Ikke bruk adapterstøpsler sammen med jordede elektroverktøyet.** Bruk av støpsler som ikke er forandret på og passende stikkontakter reduserer risikoen for elektriske støt.
- **Unngå kroppskontakt med jordede overflater slik som rør, ovner, komfyrer og kjøleskap.** Det er større fare ved elektriske støt hvis kroppen din er jordat.
- **Hold elektroverktøyet unna regn eller fuktighet.** Der som det kommer vann i et elektroverktøyet, øker risikoen for elektriske støt.
- **Ikke bruk ledningen til andre formål, f. eks. til å bære elektroverktøyet, henge det opp eller trekke det ut av stikkontakten. Hold ledningen unna varme, olje, skarpe kanter eller verktøydeler som beveger seg.** Med skadede eller opphopede ledninger øker risikoen for elektriske støt.

## 64 | Norsk

► **Når du arbeider utendørs med et elektroverktøy, må du kun bruke en skjøteledning som er egnet til utendørs bruk.** Når du bruker en skjøteledning som er egnet for utendørs bruk, reduseres risikoen for elektriske støt.

► **Hvis det ikke kan unngås å bruke elektroverktøyet i fuktige omgivelser, må du bruke en jordfeilbryter.** Bruk av en jordfeilbryter reduserer risikoen for elektriske støt.

**Personsikkerhet**

► **Vær oppmerksom, pass på hva du gjør, gå fornuftig frem når du arbeider med et elektroverktøy. Ikke bruk elektroverktøy når du er trett eller er påvirket av narkotika, alkohol eller medikamenter.** Et øyeblikks uoppmerksomhet ved bruk av elektroverktøyet kan føre til alvorlige skader.

► **Bruk personlig verneutstyr og husk alltid å bruke vernebriller.** Bruk av personlig sikkerhetsutstyr som støvmaske, sklifaste arbeidssko, hjelm eller hørselvern – avhengig av type og bruk av elektroverktøyet – reduserer risikoen for skader.

► **Unngå å starte verktøyet ved en feiltagelse. Forviss deg om at elektroverktøyet er slått av før du kobler det til strømmen og/eller batteriet, løfter det opp eller bærer det.** Hvis du holder fingeren på bryteren når du bærer elektroverktøyet eller kobler elektroverktøyet til strømmen i innkoblet tilstand, kan dette føre til uhell.

► **Fjern innstillingsverktøy eller skrunøkler før du slår på elektroverktøyet.** Et verktøy eller en nøkkel som befinner seg i en roterende verktøydelt, kan føre til skader.

► **Unngå en unormal kroppsholdning. Sørg for å stå stødig og i balanse.** Dermed kan du kontrollere elektroverktøyet bedre i uventede situasjoner.

► **Bruk alltid egnede klær. Ikke bruk vide klær eller smykker. Hold hår, tøy og hansker unna deler som beveger seg.** Løstsittende tøy, smykker eller langt hår kan komme inn i deler som beveger seg.

► **Hvis det kan monteres støvavsug- og oppsamlingsinnretninger, må du forvise deg om at disse er tilkoblet og brukes på korrekt måte.** Bruk av et støvavsug reduserer faren på grunn av støv.

**Omhyggelig bruk og håndtering av elektroverktøy**

► **Ikke overbelast verktøyet. Bruk et elektroverktøy som er beregnet til den type arbeid du vil utføre.** Med et passende elektroverktøy arbeider du bedre og sikrere i det angitte effektområdet.

► **Ikke bruk elektroverktøy med defekt på-/av-bryter.** Et elektroverktøy som ikke lenger kan slås av eller på, er farlig og må repareres.

► **Trekk støpselet ut av stikkontakten og/eller fjern batteriet før du utfører innstillinger på elektroverktøyet, skifter tilbehørsdeler eller legger maskinen bort.** Disse tiltakene forhindrer en utilsiktet starting av elektroverktøyet.

► **Elektroverktøy som ikke er i bruk må oppbevares utilgjengelig for barn. Ikke la maskinen brukes av personer som ikke er fortrolig med dette eller ikke har lest disse anvisningene.** Elektroverktøy er farlige når de brukes av uerfarne personer.

► **Vær nøye med vedlikeholdet av elektroverktøyet. Kontroller om bevegelige verktøydeler fungerer feilfritt og ikke klemmes fast, og om deler er brukket eller skadet, slik at dette innvirker på elektroverktøyets funksjon. La disse skadede delene repareres før elektroverktøyet brukes.** Dårlig vedlikeholdte elektroverktøy er årsaken til mange uhell.

► **Hold skjæreverktøyene skarpe og rene.** Godt stelte skjæreverktøy med skarpe skjær setter seg ikke så ofte fast og er lettere å føre.

► **Bruk elektroverktøy, tilbehør, verktøy osv. i henhold til disse anvisningene. Ta hensyn til arbeidsforholdene og arbeidet som skal utføres.** Bruk av elektroverktøy til andre formål enn det som er angitt kan føre til farlige situasjoner.

**Service**

► **Elektroverktøyet ditt skal alltid kun repareres av kvalifisert fagpersonale og kun med originale reservedeler.** Slik opprettholdes verktøyets sikkerhet.

**Sikkerhetsinformasjon for flatpluggfreser**

► **Skivefreser må være minst beregnet for det turtallet som er angitt på elektroverktøyet.** Skivefreser som går med for stort turtall kan sprenge og medføre skader.

► **Hold elektroverktøyet på de isolerte grepflatene, for fresen kan treffe sin egen strømledning.** Kontakt med en spenningsførende ledning kan også sette maskinens metalldele under spenning og føre til elektriske støt.

► **Bruk alltid skivefres i passende størrelse og med passende festeboring.** Skivefres som ikke passer sammen med fresens montasjedeler, går rundt og fører til tap av kontrollen.

► **Elektroverktøyet må kun føres inn mot arbeidsstykket i innkoblet tilstand.** Det er ellers fare for tilbakeslag, hvis innsatsverktøyet henger seg opp i arbeidsstykket.

► **Pass på at hendene ikke kommer inn i freseområdet og opp i fresen. Hold ekstrahåndtaket med den andre hånden.** Når begge hendene holder fresen, kan fresen ikke skade hendene.

► **Du må aldri frese over metallgjenstander, spikre eller skruer.** Freseverktøyet kan skades og føre til sterkere vibrasjoner.

► **Bruk egnede detektorer til å finne skjulte strøm-/gass-/vannledninger, eller spør hos det lokale el-/gass-/vannverket.** Kontakt med elektriske ledninger kan medføre brann og elektrisk støt. Skader på en gassledning kan føre til eksplosjon. Inntrenging i en vannledning forårsaker materielle skader og kan medføre elektriske støt.

► **Bruk ikke butte eller skadede fres.** Butte eller skadede fres forårsaker en større friksjon, kan klemmes fast og fører til ubalanser.

► **Hold elektroverktøyet fast med begge hender under arbeidet og sørg for å stå stødig.** Elektroverktøyet føres sikrere med to hender.



- ▶ **Sikre arbeidsstykket.** Et arbeidsstykke som holdes fast med spenninnetninger eller en skrustikke, holdes sikrere enn med hånden.
- ▶ **Vent til elektroverktøyet er stanset helt før du legger det ned.** Innsatsverktøyet kan kile seg fast og føre til at du mister kontrollen over elektroverktøyet.
- ▶ **Bruk ekstrahåndtak hvis disse leveres sammen med elektroverktøyet.** Hvis du mister kontrollen, kan dette føre til skader.
- ▶ **Monter alltid sklisikringen 7.**
- ▶ **Bruk kun de innsatsverktøyene som er oppført i denne driftsinstruksen.** Ikke bruk kappeskiver eller sirkelsagblad.
- ▶ **Trykk på spindellåsetasten 14 kun når elektroverktøyet står stille.**
- ▶ **Før igangsetting må du sjekke om skivefresen sitter godt fast.**

- 20 Riflet skrue for fresedybdeinnstillingen
- 21 Avsugstuss
- 22 Støvpose
- 23 Hakenøkkel
- 24 Spennmutter
- 25 Skivefres
- 26 Dreieretningspil for skivefresen
- 27 Sentringskant på festeflensen
- 28 Festeflens
- 29 Fresespindel
- 30 Dreieretningspil for fresespindelen
- 31 Sikringskive for grunnplaten
- 32 Klemskrue for grunnplaten
- 33 Grunnplate

Illustrert eller beskrevet tilbehør inngår ikke i standard-leveransen. Det komplette tilbehøret finner du i vårt tilbehørsprogram.

#### Tekniske data

Flatpluggfres	GFF 22 A	
Produktnummer		0 601 620 0..
Opptatt effekt	W	670
Avgitt effekt	W	400
Tomgangsturtall	min <sup>-1</sup>	9 000
Fresedybde max.	mm	22
Diameter spindelgjenger		M10 x 1,25
Diameter skivefresboring	mm	22
Diameter skivefres max.	mm	105
Tykkelse skivefres max.	mm	4
Vekt tilsvarende EPTA-Procedure 01:2014	kg	2,9
Beskyttelsesklasse		□ / II

Informasjonene gjelder for nominell spenning [U] på 230 V. Ved avvikende spenning og på visse nasjonale modeller kan disse informasjonene variere noe.

#### Produkt- og ytelsesbeskrivelse



**Les gjennom alle advarslene og anvisningene.** Feil ved overholdelsen av advarslene og nedenstående anvisninger kan medføre elektriske støt, brann og/eller alvorlige skader.

Brett ut utbrettssiden med bildet av maskinen, og la denne siden være utbrettet mens du leser bruksanvisningen.

#### Formålmessig bruk

Elektroverktøyet er beregnet til oppretting av noter for flatpluggforbindelser i sponplater, hardt og mykt tre, kryssfiner, fiberplater eller kunstmarmor (f. eks. Corian®).

#### Illustrerte komponenter

Nummereringen av de illustrerte komponentene gjelder for bildet av elektroverktøyet på illustrasjonssiden.

- 1 Håndtak (isolert grepplate)
- 2 På-/av-bryter
- 3 Klempak for vinkelanlegget
- 4 Høydeskala
- 5 Vinkelskala
- 6 Midtmarkering horisontalt
- 7 Sklisikring
- 8 Dreieknapp for det høydejusterbare anlegget
- 9 Høydejusterbart anlegg
- 10 Markering fresbredde
- 11 Midtmarkering vertikal
- 12 Klempak for det høydejusterbare anlegget
- 13 Dreieretningspil på huset
- 14 Spindel-låsetast
- 15 Ekstrahåndtak (isolert grepplate)
- 16 Påstikkplate
- 17 Vinkelanlegg
- 18 Dreieknapp for fresedybdeinnstilling
- 19 Sikringsmutter for fresedybdeinnstilling

#### Støy-/vibrasjonsinformasjon

Støyutslippsverdier målt i henhold til EN 60745-2-19.

Maskinens typiske A-bedømte støynivå er: Lydtryknivå 87 dB(A); lydeffektnivå 98 dB(A). Usikkerhet K = 3 dB.

#### Bruk hørselvern!

Totale svingningsverdier  $a_h$  (vektorsum fra tre retninger) og usikkerhet K beregnet jf. EN 60745:  
 $a_h < 2,5 \text{ m/s}^2$ ,  $K = 1,5 \text{ m/s}^2$ .

Vibrasjonsnivået som er angitt i disse anvisningene, er målt iht. en målemetode som er standardisert i EN 60745 og kan brukes til sammenligning av elektroverktøy med hverandre. Det egner seg også til en foreløpig vurdering av vibrasjonsbelastningen.

Det angitte vibrasjonsnivået representerer de hovedsakelige anvendelsene til elektroverktøyet. Men hvis elektroverktøyet brukes til andre anvendelser, med forskjellig tilbehør eller utilstrekkelig vedlikehold, kan vibrasjonsnivået avvike. Dette kan føre til en tydelig øking av vibrasjonsbelastningen over hele arbeidstidsrommet.

## 66 | Norsk


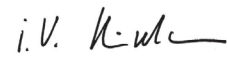
Til en nøyaktig vurdering av vibrasjonsbelastningen skal det også tas hensyn til de tidene maskinen er slått av eller går, men ikke virkelig brukes. Dette kan tydelig redusere vibrasjonsbelastningen over hele arbeidstidsrommet. Bestem ekstra sikkerhetstiltak til beskyttelse av brukeren mot vibrasjonenes virkning, som for eksempel: Vedlikehold av elektroverktøy og innsatsverktøy, holde hendene varme, organisere arbeidsforløpene.

**Samsvarserklæring** 

Vi erklærer under eneansvar at produktet som er beskrevet under «Tekniske data» er i overensstemmelse med alle relevante bestemmelser i direktivene 2011/65/EU, 2014/30/EU, 2006/42/EC inkludert endringer, og følgende standarder: EN 60745-1, EN 60745-2-19, EN 50581.

Tekniske data (2006/42/EC) hos:  
Robert Bosch Power Tools GmbH, PT/ETM9,  
70538 Stuttgart, GERMANY

Henk Becker Executive Vice President Engineering	Helmut Heinzelmann Head of Product Certification PT/ETM9
--	--

 i.V. 

Robert Bosch Power Tools GmbH  
70538 Stuttgart, GERMANY  
Stuttgart, 01.01.2017

**Montering****Innsetting/utskifting av skivefres  
(se bildene A – B)**

- ▶ **Før alle arbeider på elektroverktøyet utføres må støpselet trekkes ut av stikkkontakten.**
- ▶ **Til innsetting og utskifting av skivefreser anbefales det å bruke vernehansker.**
- ▶ **Beskytt skivefresen mot slag og støt.**

Elektroverktøyet må utelukkende brukes med Bosch-skivefresen 3 608 641 013.

Bruk kun feilfrie og rene skivefreser.

- Sett eventuelt vinkelanlegget **17** på 0° (se «Innstilling av fresevinkelen», side 67) og det høydejusterbare anlegget **9** på maksimal høyde (se «Innstilling av høydejusterbart anlegg», side 67).
- Drei elektroverktøyet med grunnplaten **33** oppover.
- Løsne klemskruen **32** med ca. 3 omdreininger.
- **Merk:** Skru klemskruen **32** ikke helt av, ellers kan sikrings-skiven **31** gå tapt. Uten sikrings-skive kan grunnplaten **33** ikke låses.
- Slå opp grunnplaten **33**. Hold elektroverktøyet slik at grunnplaten ikke slås tilbake.
- Trykk på spindel-låsetasten **14** og hold denne trykt inne.
- Løsne spennmutteren **24** med medlevert hakenøkkel **23** og ta den av.
- Ta eventuelt ut skivefresen **25** og rengjør den.
- Ta eventuelt ut festeflensen **28** og rengjør den.

- Sett festeflensen **28** slik på fresespindelen **29** at sentreringskanten **27** (diameter 22 mm) er oppe. Festeflensen må gå i lås på tokanten til fresespindelen (dreiesikring).
- Legg den rene skivefresen **25** på festeflensen **28** som vist på bildet at dreieretningspilen **26** på skivefresen er synlig og stemmer overens med dreieretningspilen til fresespindelen **30**. Festeboringen til skivefresen må gå i lås på sentreringskanten **27** til festeflensen.
- Skru spennmutteren **24** på fresespindelen **29**. Trekk spennmutteren ved trykt spindel-låsetast **14** godt fast med hakenøkkelen **23**.

▶ **Kontroller om skivefresen er riktig montert og kan dreie seg fritt.**

- Lukk grunnplaten **33**. Pass på at sikrings-skiven **31** ligger over grunnplaten (grunnplaten kan ikke festes sikkert kun med klemskruen **32**).
- Trekk klemskruen **32** fast.

▶ **Sjekk om grunnplaten 33 er sikkert låst.****Støv-/sponavsuging**

- ▶ Støv fra materialer som blyholdig maling, noen tresorter, mineraler og metall kan være helsefarlige. Berøring eller innånding av støv kan utløse allergiske reaksjoner og/eller åndedrettsykdommer hos brukeren eller personer som befinner seg i nærheten. Visse typer støv som eik- eller bøkstøv gjelder som kreftfremkallende, spesielt i kombinasjon med tilsetningsstoffer til trebearbeidelse (kromat, trebeskyttelsesmidler). Asbestholdig materiale må kun bearbeides av fagfolk.
  - Bruk helst et støvavsug som er egnet for dette materialet.
  - Sørg for god ventilasjon av arbeidsplassen.
  - Det anbefales å bruke en støvmaske med filterklasse P2.

Følg ditt lands gyldige forskrifter for de materialene som skal bearbeides.

Rengjør avsgustussen **21** ved behov. Slå grunnplaten **33** opp (se «Innsetting/utskifting av skivefres», side 66) og trekk av avsgustussen.

**Ekstern avsuging (se tilbehørssiden)**

Sett avsguadapteren (tilbehør) lett dreie inn i avsgustussen **21**. Sett stussen på en avsguslange (tilbehør) dreie inn i avsguadapteren. Deretter kopler du avsguslangen til en støvsuger.

Støvsugeren må være egnet til materialet som skal bearbeides.

Ved avsuging av spesielt helsefarlig, kreftfremkallende eller tørt støv må du bruke en spesialstøvsuger.

**Internt avsug med støvpose (se tilbehørssiden)**

Ved mindre fresearbeider kan du bruke støvposen **22**.

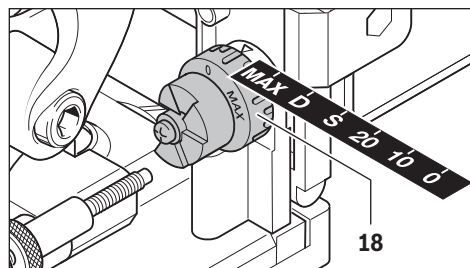
Sett stussen på støvposen **22** svakt dreie inn i avsgustussen **21**.

Tøm støvposen **22** i tide, slik at støvet alltid suges optimalt opp.

Trekk da støvposen **22** av, åpne glidelåsen og tøm støvposen.

## Bruk

### Innstilling av fresedybden



Med dreieknappen **18** kan du bestemme fresedybden. Dreieknappen har låsetrinn for seks flatpluggstørrelser.

Tilordning av låsetrinnene for flatplugg og fresedybder:

Låsehøyde	Flatplugg	Fresedybde i mm
0	Nr. 0	8
10	Nr. 10	10
20	Nr. 20	12,3
S	Simplex	13
D	Duplex	14,7
MAX	-	22

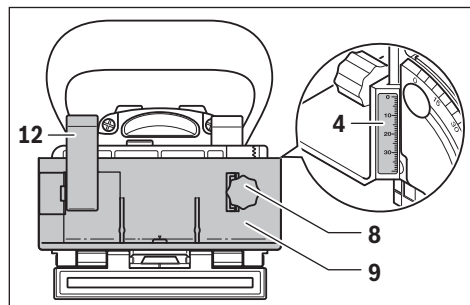
Ved bruk av etterslipte skivefres må fresedybden eventuelt justeres. Løsne da sikringsmutteren **19**. Ved å dreie den riflede skruen **20** med urviserne kan du redusere fresedybden hhv. øke den ved å dreie mot urviserne. Sjekk innstilt fresedybde med prøvfresinger. Drei sikringsmutteren **19** deretter godt fast igjen.

### Innstilling av høydejusterbart anlegg

Med det høydejusterbare anlegget **9** kan du bestemme avstanden mellom arbeidsstykkets overside og noten som skal freses.

Til montering av det høydejusterbare anlegget **9** setter du dette på vinkelplanet **17** og dreier det med dreieknappen **8** inn i føringen på vinkelplanet.

**Merk:** Bruk ikke makt ved monteringen! I riktig posisjon går anlegget **9** lett.



Ved hjelp av dreieknappen **8** innstiller du ønsket avstand på høydeskalaen **4**. Trekk deretter klemspaken **12** fast.

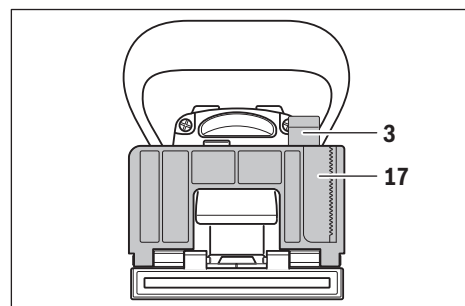
For at noten plasseres i midten av et arbeidsstykke, må du innstille det høydejusterbare anlegget på halvparten av verktøytykkelsen.

Eksempel: For et 18 mm tykt arbeidsstykke innstiller du 9 mm på høydeskalaen.

Til fjerning av det høydejusterbare anlegget **9** løsner du klemspaken **12** og dreier anlegget med dreieknappen **8** oppover og ut av vinkelplanet **17**.

### Innstilling av fresevinkelen

Vinkelplanet **17** muliggjør enkel fresing på gjæringer.



Til innstilling av vinkelplanet **17** løsner du klemspaken **3**. Vipp vinkelplanet til ønsket vinkel er innstilt på vinkelskalaen **5** (på 0°, 45° og 90° befinner det seg låsepunkter). Trekk deretter klemspaken **3** fast.

► **Pass på at verken det høydejusterbare anlegget 9 eller påstikksplaten 16 befinner seg i utgangsområdet til skivefresen etter justering av fresevinkelen.** Til kontroll trykker du med utkoplelet elektroverktøy fresutgangen f.eks. mot en bordkant til skivefresen blir synlig. Den maksimalt utkjørte skivefresen må ikke berøre det høydejusterbare anlegget **9** hhv. påstikksplaten **16**.

### Igangsetting

- **Ta hensyn til strømspenningen! Spenningen til strømkilden må stemme overens med angivelsene på elektroverktøyet typeskilt. Elektroverktøyet som er merket med 230 V kan også brukes med 220 V.**
- **Elektroverktøyet må kun koples inn når grunnplaten 33 er sikkert låst med klemskruen 32 og sikringskiven 31.**
- **Sjekk før innkobling om den automatiske tilbakestillingen av motorenheten fungerer feilfritt.** Til kontroll trykker du fresutgangen f.eks. mot en bordkant til skivefresen blir synlig. Hvis trykket reduseres må skivefresen trekkes helt tilbake i grunnplaten.

### Inn-/utkobling

Til **innkobling** av elektroverktøyet trykker du på-/av-bryteren **2** fremover og trykker den ned foran til **låsing**.

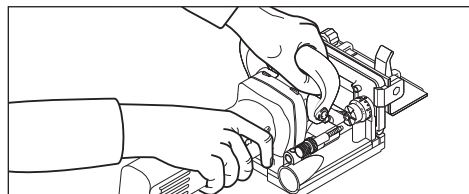
Til **utkobling** av elektroverktøyet trykker du ned bak på-/av-bryteren **2**, slik at denne går tilbake til av-posisjon.

Slå elektroverktøyet kun på når du bruker det for å spare energi.

68 | Norsk

**Arbeidshenvisninger**

- ▶ **Hold elektroverktøyet fast med begge hender under arbeidet og sørg for å stå stødig.** Elektroverktøyet føres sikrere med to hender.
- ▶ **Pass på at hendene ikke kommer inn i freseområdet og opp i skivefresen.**



I løpet av arbeidet holder du håndtaket **1** med den ene hånden og ekstrahåndtaket **15** med den andre hånden.

- ▶ **Elektroverktøyet må kun føres inn mot arbeidsstykket i innkoblet tilstand.** Det er ellers fare for tilbakeslag, hvis innsatsverktøyet henger seg opp i arbeidsstykket.

Utfør freseingen med jevn fremføring.

**Fastlegging av freseposisjonen**

Den vertikale midtmarkeringen **11** på vinkel- og høydeanlegget viser midten på freseingen (loddrett mot skivefresen). Den maksimale bredden til freseingen anvises med de to markeringene **10** på det høydejusterbare anlegget **9**.

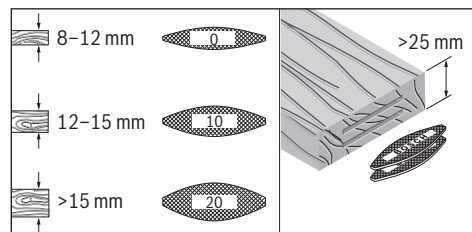
Ved høydeposisjoneringen hjelper den horisontale midtmarkeringen **6** på grunnplaten som anviser den horisontale midten på skivefresen.

På huset til elektroverktøyet viser pilen **13** dreieretningen til skivefresen.

**Freseing av notforbindelser**

Eksempel på følgende forbindelsestyper finner du på illustrasjonssidene:

- **Hjørneforbindelser:** med vinkelanlegg se bilde C, med høydejusterbart anlegg se bilde D
- **Gjæringsforbindelser:** med vinkelanlegg se bilde E, med høydejusterbart anlegg se bilde F
- **Langs- og tverrgående forbindelser:** med vinkelanlegg se bilde G, med høydejusterbart anlegg se bilde H
- **Rammeforbindelser:** se bilde I
- **Mellomveggsforbindelser:** se bilde J

**Valg av flatplugg**

Til en solid forbindelse velger du en så stor plugg som mulig (lameller). Bosch har tilsvarende flatplugg i tilbehørsprogrammet (se tilbehørsside på slutten av driftsinstruksen).

**Freseing av tynne arbeidsstykker (se bilde K)**

Til freseing av arbeidsstykker med en tykkelse på mindre enn 16 mm setter du påstikksplaten **16** på vinkelanlegget **17**. Slik er det sikret at denne noten ikke ligger for nær oversiden av arbeidsstykket. Ved beregning av en horisontal freseposisjon må du regne med den 4 mm store tykkelsen på påstikksplaten.

Bruk påstikksplaten **16** også ved gjæringsforbindelser på tynne arbeidsstykker, slik at noten ikke blir for dyp.

**Freseing av smale arbeidsstykker**

Ved freseing av smale arbeidsstykker bør du helst bruke det høydejusterbare anlegget **9**. Pass på at markeringene for maksimal fresbredde **10** befinner seg innenfor arbeidsstykket.

**Service og vedlikehold****Vedlikehold og rengjøring**

- ▶ **Før alle arbeider på elektroverktøyet utføres må støpselet trekkes ut av stikkkontakten.**
- ▶ **Hold elektroverktøyet og ventilasjonsspaltene alltid rene, for å kunne arbeide bra og sikkert.**

Rengjør og smør føringene ved behov. Bruk utelukkende ikke harpiksdannende olje (f. eks. symaskinolja).

**Etterstramming av klempakken**

Du kan stramme spennkraften til klempakene **3** og **12** ved behov. Løsne da klempakene og skru dem av. Sett klempakene på minst 30° mot urviserne og skru dem på igjen.

Hvis det er nødvendig å skifte ut tilkopplingsledningen, må dette gjøres av Bosch eller Bosch-serviceverksteder, slik at det ikke oppstår fare for sikkerheten.

**Kundeservice og rådgivning ved bruk**

Kundeservicen svarer på dine spørsmål om reparasjon og vedlikehold av produktet samt om reservedeleler. Sprengskisser og informasjon om reservedeler finner du også på: [www.bosch-pt.com](http://www.bosch-pt.com)

Bosch rådgivningsteamet hjelper deg gjerne ved spørsmål angående våre produkter og deres tilbehør.

Ved alle forespørsler og reservedelsbestillinger må du oppgi det 10-sifrede produktnummeret som er angitt på elektroverktøyet typeskilt.

**Norsk**

Robert Bosch AS  
Postboks 350  
1402 Ski  
Tel.: 64 87 89 50  
Faks: 64 87 89 55

**Deponering**

Elektroverktøy, tilbehør og emballasje må leveres inn til miljøvennlig gjenvinning.

Elektroverktøy må ikke kastes i vanlig søppel!

**Kun for EU-land:**

Jf. det europeiske direktivet 2012/19/EU vedr. gamle elektriske og elektroniske apparater og tilpassingen til nasjonale lover må gammelt elektroverktøy som ikke lenger kan brukes samles inn og leveres inn til en miljøvennlig resirkulering.

Rett til endringer forbeholdes.

## Suomi

### Turvallisuusohjeita

#### Sähkötyökalujen yleiset turvallisuusohjeet

**VAROITUS** Lue kaikki turvallisuus- ja muut ohjeet. Turvallisuusohjeiden noudattamisen laiminlyönti saattaa johtaa sähköiskuun, tulipaloon ja/tai vakavaan loukkaantumiseen.

**Säilytä kaikki turvallisuus- ja muut ohjeet tulevaisuutta varten.**

Turvallisuusohjeissa käytetty käsite "sähkötyökalu" käsittää verkkokäyttöisiä sähkötyökaluja (verkkojohtolla) ja akku-käyttöisiä sähkötyökaluja (ilman verkkojohtoa).

#### Työpaikan turvallisuus

- **Pidä työskentelyalue puhtaana ja hyvin valaistuna.** Työpaikan epäjärjestys tai valaisemattomat työalueet voivat johtaa tapaturmiin.
- **Älä työskentele sähkötyökalulla räjähdysalttiissa ympäristössä, jossa on palavaa nestettä, kaasua tai pölyä.** Sähkötyökalu muodostaa kipinöitä, jotka saattavat sytyttää pölyn tai höyryä.
- **Pidä lapset ja sivulliset loitolla sähkötyökalua käyttäessäsi.** Voit menettää laitteesi hallinnan huomiosi suuntautuessa muualle.

#### Sähköturvallisuus

- **Sähkötyökalun pistotulpan tulee sopia pistorasiaan.** Pistotulppaa ei saa muuttaa millään tavalla. Älä käytä mitään pistorasia-adaptoreita maadoitettujen sähkötyökalujen kanssa. Alkuperäisessä kunnossa olevat pistotulpat ja sopivat pistorasiat vähentävät sähköiskun vaaraa.
- **Vältä koskettamasta maadoitettuja pintoja, kuten putkia, pattereita, liesiä tai jääkaappeja.** Sähköiskun vaara kasvaa, jos kehosi on maadoitettu.
- **Älä aseta sähkötyökalua alttiiksi sateelle tai kosteudelle.** Veden tunkeutuminen sähkötyökalun sisään kasvattaa sähköiskun riskiä.
- **Älä käytä verkkojohtoa väärin. Älä käytä sitä sähkötyökalun kantamiseen, ripustamiseen tai pistotulpan irrottamiseen pistorasiasta vetämällä. Pidä johto loitolla kuumuudesta, öljystä, terävistä reunoista ja liikkuvista osista.** Vahingoittuneet tai sotkeutuneet johdot kasvattavat sähköiskun vaaraa.

- **Käyttäessäsi sähkötyökalua ulkona käytä ainoastaan ulkokäyttöön soveltuvaa jatkojohtoa.** Ulkokäyttöön soveltuvan jatkojohtoon käyttö pienentää sähköiskun vaaraa.
- **Jos sähkötyökalun käyttö kosteassa ympäristössä ei ole vältettävissä, tulee käyttää vikavirtasuojakytkintä.** Vikavirtasuojakytkimen käyttö vähentää sähköiskun vaaraa.

#### Henkilöturvallisuus

- **Ole valpas, kiinnitä huomiota työskentelyysi ja noudata tervettä järkeä sähkötyökalua käyttäessäsi. Älä käytä mitään sähkötyökalua, jos olet väsynyt tai huumeiden, alkoholin tahi lääkkeiden vaikutuksen alaisena.** Hetken tarkkaamattomuus sähkötyökalua käytettäessä saattaa johtaa vakavaan loukkaantumiseen.
- **Käytä suojavarusteita. Käytä aina suojalaseja.** Henkilökohtaisen suojavarustuksen käyttö, kuten pölynaamarin, luistamattomien turvakengien, suojakypärän tai kuulonsuojaimien, riippuen sähkötyökalun lajista ja käyttötavasta, vähentää loukkaantumisriskiä.
- **Vältä tahatonta käynnistämistä. Varmista, että sähkötyökalu on poiskytkettynä, ennen kuin liität sen sähköverkkoon ja/tai liität akun, otat sen käteen tai annat sitä.** Jos annat sähkötyökalua sormi käynnistyskytkimellä tai kytket sähkötyökalun pistotulpan pistorasiaan käynnistyskytkimen ollessa käyntiasennossa, altistat itsesi onnettomuuksille.
- **Poista kaikki säätötyökalut ja ruuvitaltat, ennen kuin käynnistät sähkötyökalun.** Työkalu tai avain, joka sijaitsee laitteen pyörivässä osassa, saattaa johtaa loukkaantumiseen.
- **Vältä epänormaalia kehon asentoa. Huolehdi aina tukevasta seisoma-asennosta ja tasapainosta.** Täten voit paremmin hallita sähkötyökalua odottamattomissa tilanteissa.
- **Käytä tarkoitukseen soveltuvia vaatteita. Älä käytä löysiä työvaatteita tai koruja. Pidä hiukset, vaatteet ja käsineet loitolla liikkuvista osista.** Väljät vaatteet, korut ja pitkät hiukset voivat takertua liikkuviin osiin.
- **Jos pölynimu- ja keräilylaitteita voidaan asentaa, tulee sinun tarkistaa, että ne on liitetty ja että niitä käytetään oikealla tavalla.** Pölynimulaitteiston käyttö vähentää pölyn aiheuttamia vaaroja.

#### Sähkötyökalujen huolellinen käyttö ja käsittely

- **Älä ylikuormita laitetta. Käytä kyseiseen työhön tarkoitettua sähkötyökalua.** Sopivaa sähkötyökalua käyttäen työskentelet paremmin ja varmemmin tehoalueella, jolle sähkötyökalu on tarkoitettu.
- **Älä käytä sähkötyökalua, jota ei voida käynnistää ja pysäyttää käynnistyskytkimestä.** Sähkötyökalu, jota ei enää voida käynnistää ja pysäyttää käynnistyskytkimellä, on vaarallinen ja se täytyy korjata.
- **Irrota pistotulppa pistorasiasta, ennen kuin suoritat säätöjä, vaihdat tarvikkeita tai siirät sähkötyökalun varastoitavaksi.** Nämä turvatoimenpiteet estävät sähkötyökalun tahattoman käynnistymisen.
- **Säilytä sähkötyökalut poissa lasten ulottuvilta, kun niitä ei käytetä. Älä anna sellaisten henkilöiden käyttää sähkötyökalua, jotka eivät tunne sitä tai jotka eivät ole lukeneet tätä käyttöohjetta.** Sähkötyökalut ovat vaarallisia, jos niitä käyttävät kokemattomat henkilöt.

## 70 | Suomi

- ▶ **Hoida sähkötyökalusi huolella. Tarkista, että liikkuvat osat toimivat moitteettomasti, eivätkä ole puristuksessa sekä, että siinä ei ole murtuneita tai vahingoittuneita osia, jotka saattaisivat vaikuttaa haitallisesti sähkötyökalun toimintaan. Anna korjata nämä vioittuneet osat ennen käyttöä.** Monen tapaturman syyt löytyvät huonosti huolletuista laitteista.
- ▶ **Pidä leikkausterät terävinä ja puhtaina.** Huolellisesti hoidetut leikkaustyökalut, joiden leikkausreunat ovat teräviä, eivät tartu helposti kiinni ja niitä on helpompi hallita.
- ▶ **Käytä sähkötyökaluja, tarvikkeita, vaihtotyökaluja jne. näiden ohjeiden mukaisesti. Ota tällöin huomioon työolosuhteet ja suoritettava toimenpide.** Sähkötyökalun käyttö muuhun kuin sille määrättyyn käyttöön saattaa johtaa vaarallisiin tilanteisiin.

**Huolto**

- ▶ **Anna ainoastaan koulutettujen ammattihenkilöiden korjata sähkötyökalusi ja hyväksy korjauksiin vain alkuperäisiä varaosia.** Täten varmistat, että sähkötyökalu säilyy turvallisena.

**Lamellijsierimien turvallisuusohjeet**

- ▶ **Jyrsinterien tulee olla tarkoitettu vähintään sähkötyökaluun merkitylle kierrosluvulle.** Ylikierroksilla käyvät jyrsinterät saattavat hajota ja aiheuttaa loukkaantumisia.
- ▶ **Tartu sähkötyökaluun kahvojen eristepinnoista, koska jyrsin saattaa osua omaan verkkojohtoon.** Kosketus jännitteeseen johtoon voi tehdä myös sähkötyökalun metalliosat jännitteisiksi ja johtaa sähköiskuun.
- ▶ **Käytä aina oikean kokoisia ja oikealla kiinnitysreiällä varustettuja jyrsinteriä.** Jyrsinterät, jotka eivät sovi jyrsimen asennusosiin pyörivät epäkeskoisesti ja johtavat hallinnan menettämiseen.
- ▶ **Vie ainoastaan käynnissä oleva sähkötyökalu työkalupaletta vasten.** Muussa tapauksessa on olemassa takaisin vaara vaihtotyökalun tarttuessa työkalupalettiin.
- ▶ **Pidä kädet loitolla jyrsintäalueelta ja jyrsinterästä. Pidä toinen käsi lisäkahvassa.** Kun molemmat kädet pitelevät jyrsintä, jyrsinterä ei pysty vahingoittamaan niitä.
- ▶ **Älä koskaan jyrsi metallikohteiden, nauhojen tai ruuvien yli.** Jyrsinterä voi vahingoittaa ja aiheuttaa voimakkaampaa värinää.
- ▶ **Käytä sopivia etsintälaitteita piilossa olevien syöttöjohtojen paikallistamiseksi tai käänny paikallisen jakeluohjaimen puoleen.** Kosketus sähköjohtoon saattaa johtaa tulipaloon ja sähköiskuun. Kaasuputken vahingoittaminen saattaa johtaa räjähdykseen. Vesijohtoon tunkeutuminen aiheuttaa aineellista vahinkoa tai saattaa johtaa sähköiskuun.
- ▶ **Tylsiä tai vioittuneita jyrsinteriä ei saa käyttää.** Tylsä tai vioittunut jyrsinterä aiheuttaa suuremman kitkan, voi juuttua kiinni sekä pyörii epätasaisesti.
- ▶ **Pidä työn aikana sähkötyökalua kaksin käsin ja ota tukeva seisoma-asento.** Sähkötyökalua pystyy ohjaamaan varmemmin kahdella kädellä.

- ▶ **Varmista työkalupalle.** Kiinnityslaitteilla tai ruuvipenkkiin kiinnitetty työkalupalle pysyy tukevammin paikoillaan kuin kädessä pidettynä.
- ▶ **Odota, kunnes sähkötyökalu on pysähtynyt, ennen kuin asetat sen pois käsistäsi.** Vaihtotyökalu saattaa juuttua kiinni johtaan sähkötyökalun hallinnan menettämiseen.
- ▶ **Käytä lisäkahvoja, jos niitä on toimitettu sähkötyökalun mukana.** Hallinnan menettäminen saattaa johtaa loukkaantumisiin.
- ▶ **Asenna aina luisumisen estin 7.**
- ▶ **Käytä yksinomaan tässä ohjeessa mainittuja vaihtotyökaluja.** Älä käytä katkaisulaikkoja tai pyörösahanteriä.
- ▶ **Käytä karan lukituspainiketta 14 vain sähkötyökalun ollessa pysähdyksissä.**
- ▶ **Tarkista jyrsintätyökalun hyvä kiinnitys ennen käyttöönottoa.**

**Tuotekuvaus**

**Lue kaikki turvallisuus- ja muut ohjeet.** Turvallisuusohjeiden noudattamisen laiminlyönti saattaa johtaa sähköiskuun, tulipaloon ja/tai vakavaan loukkaantumiseen.

Käännä auki tahtosivu, jossa on laitteen kuva ja pidä se uloskäännettynä lukiessasi käyttöohjetta.

**Määräyksenmukainen käyttö**

Laitte on tarkoitettu lamelliitosten urien valmistukseen lastulevyyn, kovaan ja pehmeään puuhun, vaneriin, kuitulevyyn ja tekomarmorin (esim. Corian®).

**Kuvassa olevat osat**

Kuvassa olevien osien numerointi viittaa grafiikkasivussa olevaan sähkötyökalun kuvaan.

- 1 Kahva (eristetty kädensija)
- 2 Käynnistyskytkin
- 3 Kulmaohjaimen kiristysvipu
- 4 Korkeusasteikko
- 5 Kulma-asteikko
- 6 Vaakasuoja keskiömerkintä
- 7 Luisumisen estin
- 8 Korkeussuunnassa säädettävän ohjaimen kiertonuppi
- 9 Korkeussuunnassa säädettävä ohjain
- 10 Jyrsintäleveyyden merkki
- 11 Pystysuora keskiömerkintä
- 12 Korkeussuunnassa säädettävän ohjaimen kiristysvipu
- 13 Kiertosuuntanuoli kotelossa
- 14 Karan lukituspainike
- 15 Lisäkahva (eristetty kädensija)
- 16 Pistolevy
- 17 Kulmaohjain
- 18 Jyrsintäsyvyyden säätönuppi
- 19 Jyrsintäsyvyyden säädön lukkomutteri

- 20 Jyrsintäsyvyyden säädön pyälletty ruuvi
- 21 Immunysä
- 22 Pölypussi
- 23 Kaksireikäavain
- 24 Kiinnitysmutteri
- 25 Jyrsinterä
- 26 Jyrsinterän kiertosuuntanuoli
- 27 Kiinnityslaipan keskitysolake
- 28 Kiinnityslaippa
- 29 Jyrsinkara
- 30 Jyrsinkaran kiertosuuntanuoli
- 31 Pohjalevyn lukkolaatta
- 32 Pohjalevyn kiristysruuvi
- 33 Pohjalevy

**Kuvassa tai selostuksessa esiintyvät lisätarvike ei kuulu vakiotoimitukseen. Löydät täydellisen tarvikeluettelon tarvikeohjelmastamme.**

#### Tekniset tiedot

Lamelliijyrsin	GFF 22 A	
Tuotenumero		0 601 620 0..
Ottoteho	W	670
Antoteho	W	400
Tyhjäkäyntikierrosluku	min <sup>-1</sup>	9000
Jyrsintäsyvyys maks.	mm	22
Karan kierteen läpimitta		M10 x 1,25
Jyrsinterän reiän läpimitta	mm	22
Jyrsinterän läpimitta maks.	mm	105
Jyrsinterän paksuus maks.	mm	4
Paino vastaa EPTA-Procedure 01:2014	kg	2,9
Suojausluokka		□/II

Tiedot koskevat 230 V nimellisjännitettä [U]. Poikkeavilla jännitteillä ja maakohtaisissa malleissa nämä tiedot voivat vaihdella.

#### Melu-/tärinä tiedot

Melun mittausarvot on määritetty EN 60745-2-19 mukaan. Laitteen tyypillinen A-painotettu äänen painetaso on: Äänen painetaso 87 dB(A); äänen tehotaso 98 dB(A). Epävarmuus K = 3 dB.

#### Käytä kuulonsuojaimia!

Värähtelyn yhteisarvot  $a_{hv}$  (kolmen suunnan vektorisumma) ja epävarmuus K mitattuna EN 60745 mukaan:  
 $a_{hv} < 2,5 \text{ m/s}^2$ ,  $K = 1,5 \text{ m/s}^2$ .

Näissä ohjeissa mainittu värähtelytaso on mitattu normissa EN 60745 standardoidun mittausten menetelmän mukaisesti ja sitä voidaan käyttää sähkötyökalujen keskinäiseen vertailuun. Se soveltuu myös värähtelyrasituksen väliaikaiseen arviointiin. Ilmoitettu värähtelytaso vastaa sähkötyökalun pääasiallisia käyttötapoja. Jos sähkötyökalua käytetään kuitenkin muihin käyttötarkoituksiin, erilaisilla lisävarusteilla, poikkeavilla käyttötarvikkeilla tai riittämättömästi huollettuna, silloin värähtelytaso saattaa poiketa ilmoitetusta arvosta. Tämä saattaa kasvattaa koko työaikajakson värähtelyrasitusta huomattavasti.

Värähtelyrasituksen tarkaksi arvioimiseksi tulee huomioida myös ne ajat, jolloin laite on sammutettuna tai tyhjäkäynnillä. Tämä voi selvästi pienentää koko työaikajakson värähtelyrasitusta.

Määrittele tarvittavat lisävarotoimenpiteet käyttäjän suojelemiseksi värähtelyn vaikutuksilta, esimerkiksi: Sähkötyökalujen ja käyttötarvikkeiden huolto, käsien pitäminen lämpiminä, työprosessien organisointi.

#### Standardinmukaisuusvakuutus **CE**

Vakuutamme yksinomaisella vastuulla, että kohdassa "Tekniset tiedot" kuvattu tuote vastaa direktiivien 2011/65/EU, 2014/30/EU, 2006/42/EY kaikkia asiaankuuluvia vaatimuksia ja direktiiveihin tehtyjä muutoksia ja on seuraavien standardien mukainen: EN 60745-1, EN 60745-2-19, EN 50581.

Tekninen tiedosto (2006/42/EY):  
 Robert Bosch Power Tools GmbH, PT/ETM9,  
 70538 Stuttgart, GERMANY

Henk Becker                      Helmut Heinzelmann  
 Executive Vice President      Head of Product Certification  
 Engineering                      PT/ETM9

*Henk Becker i.V. Helmut Heinzelmann*

Robert Bosch Power Tools GmbH  
 70538 Stuttgart, GERMANY  
 Stuttgart, 01.01.2017

#### Asennus

##### Jyrsinterän asennus/vaihto (katso kuvat A – B)

- ▶ **Irrota pistotulppa pistorasiasta ennen kaikkia sähkötyökaluun kohdistuvia töitä.**
- ▶ **Suosittellemme käyttämään suojakäsineitä jyrsinterien asentamista ja vaihtamista varten.**
- ▶ **Suojele jyrsinterää iskulta ja kolhuilta.**

Sähkötyökalua saa käyttää yksinomaan Bosch-jyrsinterän 3 608 641 013 kanssa.

Asenna ainoastaan moitteettomassa kunnossa olevia ja puhdaita jyrsinteriä.

- Aseta tarvittaessa kulmaohjain **17** asentoon 0° (katso "Jyrsintäkulman asetus", sivu 73) ja korkeussuunnassa säädettävä ohjain **9** ylimpään asentoon (katso "Korkeussuunnassa säädettävän ohjaimen asetus", sivu 72).
- Käännä sähkötyökalu ja pohjalevy **33** ylöspäin.
- Avaa kiristysruuvi **32** n. 3 kierrosta.  
**Huomio:** Älä kierrä kiristysruuvia **32** kokonaan irti, koska lukkolaatta **31** muuten saattaa kadota. Ilman lukkolaattaa pohjalevyä **33** ei voida lukita.
- Käännä pohjalevy **33** ylöspäin. Pidä sähkötyökalua niin, että pohjalevy ei taitu takaisin.
- Paina karan lukituspainiketta **14** ja pidä se alhaalla.
- Avaa kiinnitysmutteri **24** toimitukseen kuuluvalla sakara-avaimella **23** ja poista se.
- Poista tarvittaessa kyseinen jyrsinterä **25** ja puhdistu se.



## 72 | Suomi

- Poista tarvittaessa kyseinen kiinnityslaippa **28** ja puhdistase.
- Aseta kiinnityslaippa **28** jrsinkaraan **29** niin, että keskitys-laippa **27** (läpimitta 22 mm) on päällimmäisenä. Kiinnityslaipan tulee lukkiutua karan neliökulmaan (kiertolukko).
- Aseta puhdas jrsinterä **25** kiinnityslaippaan **28** kuvan osoittamalla tavalla niin, että kiekkojrsimessä oleva nuoli **26** näkyy ja täsmää jrsinkarassa olevan kiertosuuntaa osoittavan nuolen **30** kanssa. Jrsinterän asennusreiän tulee lukkiutua kiinnityslaipan keskitysolkakeeseen **27**.
- Kierrä kiinnitysmutteri **24** jrsinkaraan **29**. Kiristä kiinnitysmutteri voimakkaasti kaksireikäavaimella **23** karan lukituspainikkeeseen **14** ollessa painettuna.

► **Tarkista, että jrsinterä on asennettu oikein ja, että se pystyy kiertämään vapaasti!**

- Käänä pohjalevy **33** kiinni. Varmista, että lukkolaatta **31** on pohjalevyn päällä (pelkällä kiristysruuvilla **32** ei pohjalevyä voida kiinnittää varmasti).
- Kiristä kiinnitysruuvi **32**.

► **Tarkista, että pohjalevy 33 on lukkiutunut hyvin.**

### Pölyn ja lastun poistoimu

► Materiaalien, kuten lyijypitoisen pinnoitteen, muutamien puulaatujen, kivennäispölyt ja metallipölyt voivat olla terveydelle vaarallisia. Pölyn kosketus tai hengitys saattaa aiheuttaa käyttäjälle tai lähellä oleville henkilöille allergisia reaktioita ja/tai hengitystiesairauksia.

Määrättyjä pölyjä, kuten tammen- tai pyökinpölyä pidetään karsinogeenisina, eritoten yhdessä puukäsittelyssä käytettyjen lisäaineiden kanssa (kromaatti, puunsuoja-aine). Asbestipitoisia aineita saavat käsitellä vain ammattilaiset.

- Käytä materiaalille soveltuvaa pölynimua, jos se on mahdollista.
- Huolehdi työkohteen hyvästä tuuletuksesta.
- Suosittelemme käyttämään suodatusluokan P2 hengityssuojanaamaria.

Ota huomioon maassasi voimassaolevat säännökset koskien käsiteltäviä materiaaleja.

Puhdista imuysä **21** tarvittaessa. Käänä pohjalevy **33** auki (katso "Jrsinterän asennus/vaihto", sivu 71) ja vedä imuysä irti.

### Ulkopuolinen poistoimu (katso lisätarvikesivu)

Työnnä imuadapteri (lisätarvike) kevyesti kiertäen imuysään **21**. Työnnä imuletkun (lisätarvike) nysä imuadapteriin kiertämällä. Liitä imuletku pölynimuriin.

Pölynimurin tulee soveltua työstettävälle materiaalille.

Käytä erikoisimuria terveydelle erityisen vaarallisten, karsinogeenisten tai kuivien pölyjen imurointiin.

### Sisäinen pölynimu pölypussiin (katso lisätarvikesivu)

Pieniä jrsintätöitä varten voit käyttää pölypussia **22**.

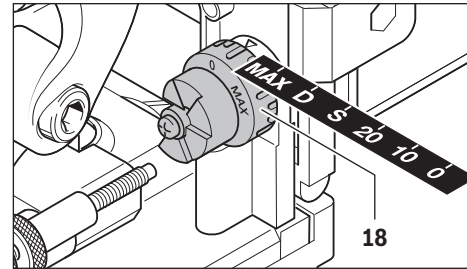
Työnnä pölypussin **22** nysä kevyesti kiertäen imuysään **21**.

Tyhjennä Pölypussi **22** ajoissa, jotta pölyn vastaanotto pysyy mahdollisimman hyvänä.

Irrota pölypussi **22**, avaa vetoketju ja tyhjennä pölypussi.

## Käyttö

### Jrsintäsyvyyden asetus



Kiertonupin **18** avulla voit säätää jrsintäsyvyyden. Kiertonupissa on rasterikohtat kuudelle lamellikoolle.

Rasterikohtien suhde lamelleihin ja jrsintäsyvyyteen:

Rasterikohta	Lamelli	Jrsintäsyvyys, mm
0	nro 0	8
10	nro 10	10
20	nro 20	12,3
S	Simplex	13
D	Duplex	14,7
MAX	-	22

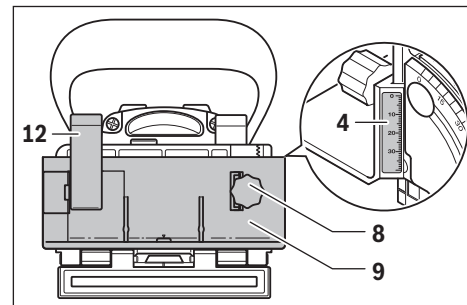
Käytettäessä uudelleen teroitettuja jrsinteriä tulee jrsintäsyvyyttä mahdollisesti säätää. Avaa lukkomutteri **19**. Kiertämällä pyällettyä ruuvia **20** myötäpäivään, voit pienentää jrsintäsyvyyttä tai kiertämällä vastapäivään suurentaa sitä. Tarkista valittu jrsintäsyvyys koejrsinnöillä. Kiristä lukkomutteri **19** hyvin uudelleen.

### Korkeussuunnassa säädettävän ohjaimen asetus

Korkeussuunnassa säädettävän ohjaimen **9** kanssa voidaan määrittää työkappaleen yläpinnan ja uran välinen etäisyys.

Korkeussuunnassa säädettävän ohjaimen **9** asentamiseksi asetat sen kulmaohjaimelle **17** ja kierrät sitä kiertonupilla **8** kulmaohjaimen ohjausuraan.

**Huomio:** Älä käytä voimaa asennuksessa! Ohjain **9** liikkuu kevyesti oikease asennossa.



Aseta kiertonupilla **8** haluttu etäisyys korkeusasteikkoon **4**. Kiristä sitten kiristysvipu **12**.

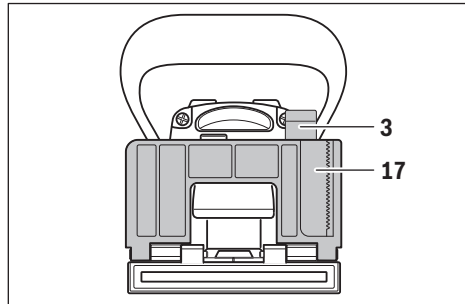
Jotta ura asetuisi työkappaleen keskelle, tulee korkeussuunnassa säädettävä ohjain asettaa mittaan, joka on puolet työkappaleen paksuudesta.

Esimerkki: 18 mm paksua työkappaletta varten asetetaan korkeusasteikon 9 mm.

Irrrota korkeussuunnassa säädettävä ohjain **9** avaamalla kiristysvipu **12** ja kiertämällä ohjainta kiertonupilla **8** ylös ja ulos kulmaohjaimesta **17**.

### Jyrsintäkulman asetus

Kulmaohjain **17** mahdollistaa yksinkertaisen jyrsimisen viisteissä.



Kulmaohjaimen **17** säätöä varten on höllättävä kiinnitysvipua **3**. Kallista kulmaohjainta, kunnes haluttu kulma on asetettu kuma-asteikkoon **5** (kohdissa 0°, 45° ja 90° on rasterikohtia). Kiristä sitten kiristysvipu **3**.

- **Varmista jyrsintäkulman säädön jälkeen, ettei korkeussuunnassa säädettävä ohjain **9** eikä pistolevy **16** ole jyrsinterän ulostuloalueella.** Tarkista painamalla py-sähdyksessä olevan sähkötyökalun jyrsinterän esiintuloaukkoa esim. pöydän reunaa vasten, kunnes jyrsinterä tulee näkyviin. Kokonaan esiintullut jyrsinterä ei saa koskettaa korkeussuunnassa säädettävää ohjainta **9** tai pistolevyä **16**.

### Käyttöönotto

- **Ota huomioon verkkojännite! Virtalähteen jännitteen tulee vastata laitteen tyyppikilvessä olevia tietoja. 230 V merkittävät laitteita voidaan käyttää myös 220 V verkoissa.**
- **Sähkötyökalu saa olla käynnissä vain, kun pohjalevy **33** on varmasti lukittu kiristysruuvilla **32** ja lukkolaatalla **31**.**
- **Tarkista ennen käynnistämistä, että moottoriyksikön automaattinen palautus toimii moitteettomasti.** Paina jyrsinterän esiintuloaukkoa esim. pöydän reunaa vasten, kunnes jyrsinterä tulee näkyviin. Kun painetta vähennetään, tulee jyrsinterän vetäytyä kokonaan takaisin pohjalevyyn.

### Käynnistys ja pysäytys

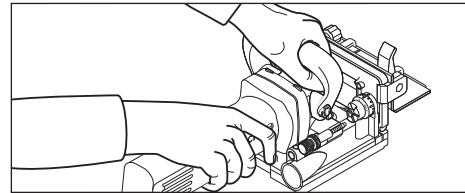
**Käynnistä**sähkötyökalu painamalla käynnistyskytkintä **2** eteenpäin ja **lukitse** se painamalla kytkimen etuosa alas.

**Pysäytä**sähkötyökalu painamalla käynnistyskytkimen **2** takaosaa niin, että se ponnahtaa OFF-asentoon.

Käynnistä energiansäästön takia sähkötyökalu vain, kun käytät sitä.

### Työskentelyohjeita

- **Pidä työn aikana sähkötyökalua kaksin käsin ja ota tukeva seisoma-asento.** Sähkötyökalua pystyy ohjaamaan varmemmin kahdella kädellä.
- **Pidä kädet loitolla jyrsintäalueelta ja jyrsinterästä.**



Pitele työn aikana toisella kädellä kahvasta **1** ja toisella kädellä lisäkahvasta **15**.

- **Vie ainoastaan käynnissä oleva sähkötyökalu työkappaleelta vasten.** Muussa tapauksessa on olemassa takaisin vaara vaihtotyökalun tarttuessa työkappaleeseen.

Suorita jyrsintä tasaista syöttöä käyttäen.

### Jyrsintäasennon määrittäminen

Pystysuora keskiömerkintä **11** kulma- ja korkeusohjaimessa osoittaa jyrsinnän keskipisteen (kohtisuorassa jyrsinterään nähden). Jyrsinnän suurin leveys osoitetaan korkeussuunnassa säädettävässä ohjaimessa **9** olevalla kahdella merkillä **10**.

Korkeuskohdistuksessa auttaa pohjalevyssä oleva vaakasuora keskiömerkintä **6**, joka osoittaa jyrsinterän keskipisteen vaakatasossa.

Nuoli **13** sähkötyökalun kotelossa osoittaa jyrsinterän kiertosuunnan.

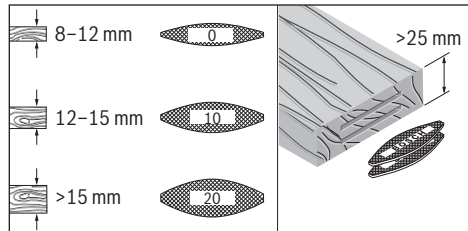
### Urallitosten jyrsintä

Esimerkkejä seuraavista liitostavoista löydät grafiikkasivuilta:

- **Kulmaliitokset:** kulmaohjainta käyttäen katso kuva C, korkeussuunnassa säädettävää ohjainta käyttäen katso kuva D
- **Viistoliitokset:** kulmaohjainta käyttäen katso kuva E, korkeussuunnassa säädettävää ohjainta käyttäen katso kuva F
- **Jatkoliitokset:** kulmaohjainta käyttäen katso kuva G, korkeussuunnassa säädettävää ohjainta käyttäen katso kuva H
- **Kehyksenliitokset:** katso kuva I
- **Väliseinäliitokset:** katso kuva J

## 74 | Ελληνικά

## Lamellin valinta



Käytä tukevaa liitosta varten mahdollisimman suuria lamelleja. Bosch-lisätarvikeohjelmassa on vastaavia lamelleja (katso lisätarvikesivut käyttöohjeen lopussa).

## Ohuiden työkappaleiden jyrshintä (katso kuva K)

Aseta alle 16 mm paksujen työkappaleiden jyrshintää varten pistolevy **16** kulmaohjaimen **17**. Näin varmistat, ettei ura ole liian lähellä työkappaleen yläpintaa. Vaakatasoista jyrshintä-kohtaa laskettaessa on otettava huomioon pistolevyn paksuus, 4 mm.

Käytä pistolevyä **16** myös viistoliitoksissa ohuissa työkappaleissa, jotta urasta ei tulisi liian syvä.

## Kapeiden työkappaleiden jyrshintä

Käytä kapeiden työkappaleiden jyrshintässä mahdollisuuksien mukaan korkeussuunnassa säädettävää ohjainta **9**. Varmista, että siinä olevat suurimman jyrshintälevyden merkit **10** ovat työkappaleessa.

## Hoito ja huolto

## Huolto ja puhdistus

- **Irrota pistotulppa pistorasiasta ennen kaikkia sähkötyökaluun kohdistuvia töitä.**
- **Pidä aina sähkötyökalua ja sähkötyökalun tuuletusaukot puhtaina, jotta voit työskennellä hyvin ja turvallisesti.**

Puhdista ja voitele ohjaimia tarvittaessa. Käytä yksinomaan ei-hartsintuvaa öljyä (esim. ompelukoneöljyä).

## Kiristysvivun kiristys

Voit tarvittaessa säätää kiristysvipujen **3** ja **12** pingotusvoimaa. Avaa kiristysvipu ja ruuvaa se irti. Aseta kiristysvipu vähintään 30° vastapäivään kierrettynä ja ruuvaa se kiinni.

Jos liitäntäjohdon vaihto on välttämätön, tulee tämän suorittaa Bosch tai Bosch-sähkötyökalujen sopimushuolto turvallisuuden vaarantamisen välttämiseksi.

## Asiakaspalvelu ja käyttöneuvonta

Asiakaspalvelu vastaa tuotteesi korjausta ja huoltoa sekä varaosia koskeviin kysymyksiin. Räjähdyspiirustuksia ja tietoja varaosista löydät myös osoitteesta:

**www.bosch-pt.com**

Boschin asiakaspalvelu auttaa mielellään sinua tuotteitamme ja niiden lisätarvikkeita koskevissa kysymyksissä.

Ilmoita kaikissa kyselyissä ja varaosatilauksissa 10-numeroinen tuotenumero, joka löytyy laitteen mallikilvestä.

## Suomi

Robert Bosch Oy  
Bosch-keskushuolto  
Pakkalantie 21 A  
01510 Vantaa  
Voitte tilata varaosat suoraan osoitteesta [www.bosch-pt.fi](http://www.bosch-pt.fi).  
Puh.: 0800 98044  
Faksi: 010 296 1838  
[www.bosch.fi](http://www.bosch.fi)

## Hävitys

Sähkötyökalu, lisätarvikkeet ja pakkaukset tulee toimittaa ympäristöystävälliseen uusiokäyttöön.

Älä heitä sähkötyökaluja talousjätteisiin!

## Vain EU-maita varten:



Eurooppalaisen vanhoja sähkö- ja elektroniikkalaitteita koskevan direktiivin 2012/19/EU ja sen kansallisten lakien muunnosten mukaan, tulee käyttökelpottomat sähkötyökalut kerätä erikseen ja toimittaa ympäristöystävälliseen uusiokäyttöön.

Oikeus teknisiin muutoksiin pidätetään.

## Ελληνικά

## Υποδείξεις ασφαλείας

## Γενικές υποδείξεις ασφαλείας για ηλεκτρικά εργαλεία

**⚠ ΠΡΟΕΙΔΟΠΟΙΗΣΗ** Διαβάστε όλες τις υποδείξεις ασφαλείας και τις οδηγίες. Αμέλειες κατά την τήρηση των υποδείξεων ασφαλείας και των οδηγιών μπορεί να προκαλέσουν ηλεκτροπληξία, πυρκαγιά ή/και σοβαρούς τραυματισμούς.

**Φυλάξτε όλες τις προειδοποιητικές υποδείξεις και οδηγίες για κάθε μελλοντική χρήση.**

Ο ορισμός «Ηλεκτρικό εργαλείο» που χρησιμοποιείται στις προειδοποιητικές υποδείξεις αναφέρεται σε ηλεκτρικά εργαλεία που τροφοδοτούνται από το ηλεκτρικό δίκτυο (με ηλεκτρικό καλώδιο) καθώς και σε ηλεκτρικά εργαλεία που τροφοδοτούνται από μπαταρία (χωρίς ηλεκτρικό καλώδιο).

## Ασφάλεια στο χώρο εργασίας

- **Διατηρείτε τον τομέα που εργάζεσθε καθαρό και καλά φωτισμένο.** Αταξία ή σκοτεινές περιοχές εργασίας μπορεί να οδηγήσουν σε ατυχήματα.
- **Μην εργάζεσθε με το ηλεκτρικό εργαλείο σε περιβάλλον όπου υπάρχει κίνδυνος έκρηξης, στο οποίο υπάρχουν εύφλεκτα υγρά, αέρια ή σκόνης.** Τα ηλεκτρικά εργαλεία δημιουργούν σπινθηρισμό ο οποίος μπορεί να αναφλέξει τη σκόνη ή τις αναθυμιάσεις.
- **Όταν χρησιμοποιείτε το ηλεκτρικό εργαλείο κρατάτε μακριά απ' αυτό τα παιδιά κι άλλα τυχόν παρευρισκόμενα άτομα.** Σε περίπτωση απόσπασης της προσοχής σας μπορεί να χάσετε τον έλεγχο του μηχανήματος.

**Ηλεκτρική ασφάλεια**

- ▶ **Το φως του ηλεκτρικού εργαλείου πρέπει να ταιριάζει στην πρίζα. Δεν επιτρέπεται με κανέναν τρόπο η μετατροπή του φως. Μη χρησιμοποιείτε προσαρμοστικά φως σε συνδυασμό με γειωμένα ηλεκτρικά εργαλεία.** Αμεταποίητα φως και κατάλληλες πρίζες μειώνουν τον κίνδυνο ηλεκτροπληξίας.
- ▶ **Αποφεύγετε την επαφή του σώματός σας με γειωμένες επιφάνειες όπως σωλήνες, θερμαντικά σώματα (καλοριφέρ), κουζίνες ή ψυγεία.** Όταν το σώμα σας είναι γειωμένο αυξάνεται ο κίνδυνος ηλεκτροπληξίας.
- ▶ **Μην εκθέτετε τα μηχανήματα στη βροχή ή την υγρασία.** Η διείσδυση νερού σ' ένα ηλεκτρικό εργαλείο αυξάνει τον κίνδυνο ηλεκτροπληξίας.
- ▶ **Μη χρησιμοποιείτε το ηλεκτρικό καλώδιο για να μεταφέρετε ή να αναρτήσετε το ηλεκτρικό εργαλείο, ή για να βγάλετε το φως από την πρίζα. Κρατάτε το ηλεκτρικό καλώδιο μακριά από υπερβολικές θερμοκρασίες, κοφτερές ακμές και/ή από κινητά εξαρτήματα.** Τυχόν χαλασμένα ή περιπλεγμένα ηλεκτρικά καλώδια αυξάνουν τον κίνδυνο ηλεκτροπληξίας.
- ▶ **Όταν εργάζεστε μ' ένα ηλεκτρικό εργαλείο στο ύπαιθρο να χρησιμοποιείτε καλώδια επιμήκυνσης (μπαλαντέζες) που είναι κατάλληλα και για χρήση στο ύπαιθρο.** Η χρήση καλωδίων επιμήκυνσης κατάλληλων για υπαίθριους χώρους ελαττώνει τον κίνδυνο ηλεκτροπληξίας.
- ▶ **Όταν η χρήση του ηλεκτρικού εργαλείου σε υγρό περιβάλλον είναι αναπόφευκτη, τότε χρησιμοποιήστε έναν προστατευτικό διακόπτη διαρροής (διακόπτη FI/RCD).** Η χρήση ενός προστατευτικού διακόπτη διαρροής ελαττώνει τον κίνδυνο ηλεκτροπληξίας.

**Ασφάλεια προσώπων**

- ▶ **Να είστε πάντοτε προσεκτικός/προσεκτική, να δίνετε προσοχή στην εργασία που κάνετε και να χειρίζεστε το μηχάνημα με προσοχή. Μη χρησιμοποιήσετε ένα ηλεκτρικό εργαλείο όταν είστε κουρασμένος/κουρασμένη ή όταν βρίσκεστε υπό την επήρεια ναρκωτικών, οινοπνεύματος ή φαρμάκων.** Μια στιγμιαία απροσεξία κατά το χειρισμό του ηλεκτρικού εργαλείου μπορεί να οδηγήσει σε σοβαρούς τραυματισμούς.
- ▶ **Φοράτε έναν κατάλληλο για σας προστατευτικό εξοπλισμό και πάντοτε προστατευτικά γυαλιά.** Όταν φοράτε έναν κατάλληλο προστατευτικό εξοπλισμό όπως μάσκα προστασίας από σκόνη, αντιπολιοθητικά υποδήματα ασφαλείας, προστατευτικό κράνος ή ωτασπίδες, ανάλογα με το εκάστοτε εργαλείο και τη χρήση του, ελαττώνεται ο κίνδυνος τραυματισμών.
- ▶ **Αποφεύγετε την αθέλητη εκκίνηση. Βεβαιωθείτε ότι το ηλεκτρικό εργαλείο έχει αποζευχτεί πριν το συνδέσετε με το ηλεκτρικό δίκτυο ή με την μπαταρία καθώς και πριν το παραλάβετε ή το μεταφέρετε.** Όταν μεταφέρετε το ηλεκτρικό εργαλείο έχοντας το δάχτυλό σας στο διακόπτη ή όταν συνδέσετε το μηχάνημα με την πηγή ρεύματος όταν αυτό είναι ακόμη στη θέση ON, τότε δημιουργείται κίνδυνος τραυματισμών.

- ▶ **Αφαιρείτε από τα ηλεκτρικά εργαλεία τυχόν συναρμολογημένα εργαλεία ρύθμισης ή κλειδιά πριν θέσετε το ηλεκτρικό εργαλείο σε λειτουργία.** Ένα εργαλείο ή κλειδί συναρμολογημένο σ' ένα περιστρεφόμενο τμήμα ενός μηχανήματος μπορεί να οδηγήσει σε τραυματισμούς.
- ▶ **Μην υπερεκτιμάτε τον εαυτό σας. Φροντίζετε για την ασφαλή στάση του σώματός σας και διατηρείτε πάντοτε την ισορροπία σας.** Έτσι μπορείτε να ελέγξετε καλύτερα το μηχάνημα σε περιπτώσεις απροσδόκητων περιστάσεων.
- ▶ **Φοράτε κατάλληλα ενδύματα. Μη φοράτε φαρδιά ρούχα ή κοσμήματα. Κρατάτε τα μαλλιά σας, τα ρούχα σας και τα γάντια σας μακριά από κινούμενα εξαρτήματα.** Χαλαρή ενδυμασία, κοσμήματα ή μακριά μαλλιά μπορεί να εμπλακούν στα κινούμενα εξαρτήματα.
- ▶ **Όταν υπάρχει η δυνατότητα συναρμολόγησης διατάξεων αναρρόφησης ή συλλογής σκόνης, βεβαιωθείτε ότι αυτές είναι συνδεδεμένες με το μηχάνημα καθώς και ότι χρησιμοποιούνται σωστά.** Η χρήση μιας αναρρόφησης σκόνης μπορεί να ελαττώσει τον κίνδυνο που προκαλείται από τη σκόνη.

**Επιμελής χειρισμός και χρήση ηλεκτρικών εργαλείων**

- ▶ **Μην υπερφορτώνετε το μηχάνημα. Χρησιμοποιείτε για την εκάστοτε εργασία το ηλεκτρικό εργαλείο που προορίζεται γι' αυτήν.** Με το κατάλληλο ηλεκτρικό εργαλείο εργάζεστε καλύτερα και ασφαλέστερα στην αναφερόμενη περιοχή ισχύος.
- ▶ **Μη χρησιμοποιήσετε ποτέ ένα μηχάνημα που έχει χαλασμένο διακόπτη.** Ένα ηλεκτρικό εργαλείο που δεν μπορείτε πλέον να το θέσετε σε λειτουργία και/ή εκτός λειτουργίας είναι επικίνδυνο και πρέπει να επισκευαστεί.
- ▶ **Βγάλτε το φως από την πρίζα και/ή αφαιρέστε την μπαταρία πριν διεξάγετε στο μηχάνημα μια οποιαδήποτε εργασία ρύθμισης, πριν αλλάξετε ένα εξάρτημα ή όταν πρόκειται να διαφυλάξετε/να αποθηκεύσετε το μηχάνημα.** Αυτά τα προληπτικά μέτρα ασφαλείας μειώνουν τον κίνδυνο από τυχόν αθέλητη εκκίνηση του ηλεκτρικού εργαλείου.
- ▶ **Διαφυλάγετε τα ηλεκτρικά εργαλεία που δε χρησιμοποιείτε μακριά από παιδιά. Μη επιτρέψετε τη χρήση του μηχανήματος σε άτομα που δεν είναι εξοικειωμένα μ' αυτό ή δεν έχουν διαβάσει τις παρούσες οδηγίες.** Τα ηλεκτρικά εργαλεία είναι επικίνδυνα όταν χρησιμοποιούνται από άπειρα πρόσωπα.
- ▶ **Να περιποιείστε προσεκτικά το ηλεκτρικό εργαλείο. Ελέγχετε, αν τα κινούμενα εξαρτήματα λειτουργούν άψογα, χωρίς να μπλοκάρουν, ή μήπως έχουν σπάσει ή φθαρεί τυχόν εξαρτήματα τα οποία επηρεάζουν τον τρόπο λειτουργίας του ηλεκτρικού εργαλείου. Δώστε αυτά τα χαλασμένα εξαρτήματα για επισκευή πριν τα ξαναχρησιμοποιήσετε.** Η κακή συντήρηση των ηλεκτρικών εργαλείων αποτελεί αιτία πολλών ατυχημάτων.
- ▶ **Διατηρείτε τα εργαλεία κοπής κοφτερά και καθαρά.** Προσεκτικά συντηρημένα κοπτικά εργαλεία σφηνώνουν δυσκολότερα και οδηγούνται ευκολότερα.

## 76 | Ελληνικά

► **Χρησιμοποιείτε τα ηλεκτρικά εργαλεία, εξαρτήματα, παρελκόμενα εργαλεία κτλ. σύμφωνα με τις παρούσες οδηγίες. Λαμβάνετε επίσης υπόψη σας τις εκάστοτε συνθήκες και την υπό εκτέλεση εργασία.** Η χρησιμοποίηση των ηλεκτρικών εργαλείων για εργασίες που δεν προβλέπονται γι' αυτά μπορεί να δημιουργήσει επικίνδυνες καταστάσεις.

**Service**

► **Δώστε το ηλεκτρικό εργαλείο σας για επισκευή από άριστα εκπαιδευμένο προσωπικό και με γνήσια ανταλλακτικά.** Έτσι εξασφαλίζετε τη διατήρηση της ασφάλειας του μηχανήματος.

**Υποδείξεις ασφαλείας για φρέζες επίπεδων γκαβιλίων**

- **Οι δισκοειδείς φρέζες πρέπει να πρέπει να αντέχουν τουλάχιστον στον αριθμό στροφών που αναγράφεται επάνω στο ηλεκτρικό εργαλείο.** Δισκοειδείς φρέζες που περιστρέφονται με μεγαλύτερο αριθμό στροφών μπορεί να διαλυθούν και να προκαλέσουν τραυματισμούς.
- **Να πάνετε το ηλεκτρικό εργαλείο από τις μονωμένες επιφάνειες επειδή η φρέζα μπορεί να έρθει σε επαφή με το ηλεκτρικό καλώδιο του ηλεκτρικού εργαλείου.** Η επαφή με έναν ηλεκτροφόρο αγωγό μπορεί να θέσει τα μεταλλικά μέρη της συσκευής επίσης υπό τάση και να προκαλέσει έτσι ηλεκτροπληξία.
- **Να χρησιμοποιείτε πάντοτε δισκοειδείς φρέζες με το σωστό μέγεθος και με την κατάλληλη τρύπα υποδοχής.** Δισκοειδείς φρέζες που δεν ταιριάζουν στα εξαρτήματα συναρμολόγησης της φρέζας γυρίζουν ανομοιόμορφα και οδηγούν σε απώλεια του ελέγχου.
- **Οδηγείτε το ηλεκτρικό εργαλείο στο υπό κατεργασία τεμάχιο μόνο όταν αυτό βρίσκεται σε λειτουργία.** Διαφορετικά υπάρχει κίνδυνος να κλωστήσει, όταν το εργαλείο σφηνώσει στο υπό κατεργασία τεμάχιο.
- **Μη βάζετε τα χέρια σας στην περιοχή φρεζαρίσματος της φρέζας. Να κρατάτε με το άλλο (το δεύτερο) χέρι σας την πρόσθετη λαβή.** Όταν κρατάτε τη φρέζα και με τα δυο σας χέρια η φρέζα δεν μπορεί να τα τραυματίσει.
- **Μη φρεζάρετε πάνω από μεταλλικά αντικείμενα, καρφιά ή βίδες.** Το εργαλείο φρεζαρίσματος μπορεί να υποστεί βλάβη και να οδηγήσει σε αύξηση των κραδασμών.
- **Χρησιμοποιείτε κατάλληλες ανιχνευτικές συσκευές για να εντοπίσετε τυχόν μη ορατές τροφοδοτικές γραμμές ή να συμβουλευέστε την τοπική εταιρία παροχής ενέργειας.** Η επαφή με ηλεκτρικές γραμμές μπορεί να οδηγήσει σε πυρκαγιά και ηλεκτροπληξία. Η πρόκληση ζημιάς σ' έναν αγωγό φωταερίου (γκαζιού) μπορεί να οδηγήσει σε έκρηξη. Το τρύπημα ενός σωλήνα νερού προκαλεί ζημιά σε πράγματα ή/και μπορεί να οδηγήσει σε ηλεκτροπληξία.
- **Μη χρησιμοποιείτε αμβλίες, μη κοφτερές ή χαλασμένες φρέζες.** Αμβλίες ή χαλασμένες φρέζες δημιουργούν αυξημένη τριβή μπορεί να σφηνώσουν και προκαλούν ανομοιόμορφο φρεζάρισμα.

- **Όταν εργάζεστε να κρατάτε το ηλεκτρικό εργαλείο καλά και με τα δυο σας χέρια και να φροντίζετε για την ασφαλή θέση του σώματός σας.** Το ηλεκτρικό εργαλείο οδηγείται ασφαλέστερα όταν το κρατάτε και με τα δυο σας χέρια.
- **Ασφαλιζετε το υπό κατεργασία τεμάχιο.** Ένα υπό κατεργασία τεμάχιο συγκρατείται ασφαλέστερα με μια διάταξη σύσφιξης ή με μια μέγερη παρά με το χέρι σας.
- **Πριν αποθέσετε το ηλεκτρικό εργαλείο περιμένετε πρώτα να σταματήσει εντελώς να κινείται.** Το τοποθετημένο εξάρτημα μπορεί να σφηνώσει και να οδηγήσει στην απώλεια του ελέγχου του ηλεκτρικού εργαλείου.
- **Να χρησιμοποιείτε τις πρόσθετες λαβές που ενδεχομένως συνοδεύουν το μηχάνημα.** Η απώλεια του ελέγχου μπορεί να οδηγήσει σε τραυματισμούς.
- **Να συναρμολογείτε πάντοτε την αντιολισθητική ασφάλεια 7.**
- **Να χρησιμοποιείτε μόνο τα εργαλεία που αναφέρονται στις παρούσες οδηγίες χρήσης.** Μην χρησιμοποιήσετε δίσκους κοπής ή πριονοδίσκους.
- **Να πατάτε το πλήκτρο μανδάλωσης άξονα 14 μόνο όταν το ηλεκτρικό εργαλείο είναι ακινητοποιημένο.**
- **Πριν τη θέση σε λειτουργία να βεβαιώσετε ότι η δισκοειδής φρέζα είναι καλά στερεωμένη.**

**Περιγραφή του προϊόντος και της ισχύος του**

**Διαβάστε όλες τις υποδείξεις ασφαλείας και τις οδηγίες.** Αμέλειες κατά την τήρηση των υποδείξεων ασφαλείας και των οδηγιών μπορεί να προκαλέσουν ηλεκτροπληξία, πυρκαγιά ή/και σοβαρούς τραυματισμούς.

Παρακαλούμε ανοίξτε τη διπλωμένη σελίδα με την απεικόνιση της συσκευής κι αφήστε την ανοιχτή όσο θα διαβάζετε τις οδηγίες χειρισμού.

**Χρήση σύμφωνα με τον προορισμό**

Το ηλεκτρικό εργαλείο προορίζεται για το φρεζάρισμα αυλακώσεων για συνδέσεις με επίπεδες γκαβιλίες για ξυλοσυνδέσεις σε μορισανίδες, σε μαλακά και σκληρά ξύλα, σε κόντρα-πλακέ σε ινοσανίδες και σε τεχνητό μάρμαρο (π.χ. Corian®).

**Απεικονιζόμενα στοιχεία**

Η απαρίθμηση των απεικονιζόμενων στοιχείων αναφέρεται στην απεικόνιση του ηλεκτρικού εργαλείου στη σελίδα γραφικών.

- 1 Λαβή (μονωμένη επιφάνεια πιασίματος)
- 2 Διακόπτης ON/OFF
- 3 Μοχλός σύσφιξης οδηγού γωνιών
- 4 Κλίμακα ύψους
- 5 Κλίμακα γωνίας
- 6 Μεσαίο σημάδι, οριζόντια
- 7 Αντιολισθητική ασφάλεια
- 8 Περιστρεφόμενο κουμπί του καθ' ύψος ρυθμιζόμενου οδηγού

- 9 Καθ' ύψος ρυθμιζόμενος οδηγός
- 10 Σημάδι πλάτους φρέζας
- 11 Μεσαίο σημάδι, κάθετα
- 12 Μοχλός σύσφιξης του καθ' ύψος ρυθμιζόμενου οδηγού
- 13 Βέλος ένδειξης φοράς περιστροφής στο περιβλήμα
- 14 Πλήκτρο μανδάλωσης άξονα
- 15 Πρόσθετη λαβή (μονωμένη επιφάνεια πιασίματος)
- 16 Περαιστή πλάκα
- 17 Οδηγός γωνιών
- 18 Περιστρεφόμενο κουμπί για ρύθμιση βάθους φρεζαρίσματος
- 19 Παξιμάδι ασφάλειας της ρύθμισης βάθους
- 20 Βίδα με αυλακωτή κεφαλή της ρύθμισης βάθους φρεζαρίσματος
- 21 Στήριγμα αναρρόφησης
- 22 Σάκος σκόνης
- 23 Γαντζόκλειδο
- 24 Παξιμάδι σύσφιξης
- 25 Δισκοειδής φρέζα
- 26 Βέλος ένδειξης φοράς περιστροφής της δισκοειδούς φρέζας
- 27 Περιλαίμιο κεντραρίσματος στη φλάντζα υποδοχής
- 28 Φλάντζα υποδοχής
- 29 Άξονας φρεζαρίσματος
- 30 Βέλος ένδειξης φοράς περιστροφής άξονα φρεζαρίσματος
- 31 Ροδέλα ασφαλείας του πέλματος
- 32 Βίδα σύσφιξης του πέλματος
- 33 Πέλαμα

**Εξαρτήματα που απεικονίζονται ή περιγράφονται δεν περιέχονται στη σπάνταρ συσκευασία. Για τον πλήρη κατάλογο εξαρτημάτων κοιτάτε το πρόγραμμα εξαρτημάτων.**

#### Τεχνικά χαρακτηριστικά

Φρέζα επίπεδων γκαβιλίων	GFF 22 A	
Αριθμός ευρετηρίου	0 601 620 0..	
Ονομαστική ισχύς	W	670
Αποδιδόμενη ισχύς	W	400
Αριθμός στροφών χωρίς φορτίο	min <sup>-1</sup>	9 000
Μέγιστο βάθος φρεζαρίσματος	mm	22
Διάμετρος σπειρώματος άξονα	M 10 x 1,25	
Διάμετρος τρύπας δισκοειδούς φρέζας	mm	22
Μέγιστη διάμετρος επίπεδης φρέζας	mm	105
Μέγιστο πάχος επίπεδης φρέζας	mm	4
Βάρος σύμφωνα με EPTA-Procedure 01:2014	kg	2,9
Κατηγορία μόνωσης	□/II	

Τα στοιχεία ισχύουν για ονομαστικές τάσεις [U] 230 V. Υπό διαφορετικές τάσεις και σε εκδόσεις ειδικές για τις διάφορες χώρες τα στοιχεία αυτά μπορεί να διαφέρουν.

#### Πληροφορίες για θόρυβο και δονήσεις

Τιμές εκπομπής θορύβου, υπολογισμένες κατά EN 60745-2-19.

Η χαρακτηριστική στάθμη εκπομπής θορύβων του μηχανήματος εκτιμήθηκε σύμφωνα με την καμπύλη A και ανέρχεται σε: Στάθμη ακουστικής πίεσης 87 dB(A). Στάθμη ακουστικής ισχύος 98 dB(A). Ανασφάλεια μέτρησης K = 3 dB.

#### Φοράτε ωσπίδες!

Οι συνολικές τιμές κραδασμών  $a_h$  (άθροισμα ανυσμάτων τριών κατευθύνσεων) και ανασφάλεια K εξακριβώθηκαν σύμφωνα με το πρότυπο EN 60745:

$$a_h < 2,5 \text{ m/s}^2, K = 1,5 \text{ m/s}^2.$$

Η στάθμη κραδασμών που αναφέρεται σ' αυτές τις οδηγίες έχει μετρηθεί σύμφωνα με μια διαδικασία μέτρησης τυποποιημένη στο πρότυπο EN 60745 και μπορεί να χρησιμοποιηθεί για τη σύγκριση διάφορων ηλεκτρικών εργαλείων. Είναι επίσης κατάλληλη για έναν προσωρινό υπολογισμό της επιβάρυνσης από τους κραδασμούς.

Η στάθμη κραδασμών που αναφέρεται αντιπροσωπεύει τις βασικές χρήσεις του ηλεκτρικού εργαλείου. Σε περίπτωση όμως που το ηλεκτρικό εργαλείο χρησιμοποιηθεί για άλλες εφαρμογές, με διαφορετικά ή αποκλίνοντα εξαρτήματα ή χωρίς επαρκή συντήρηση, τότε η στάθμη κραδασμών μπορεί να αποκλίνει και αυτή. Αυτό μπορεί να αυξήσει σημαντικά την επιβάρυνση από τους κραδασμούς κατά τη συνολική διάρκεια ολόκληρου του χρονικού διαστήματος που εργάζεσθε.

Για την ακριβή εκτίμηση της επιβάρυνσης από τους κραδασμούς θα πρέπει να λαμβάνονται επίσης υπόψη και οι χρόνοι κατά τη διάρκεια των οποίων το εργαλείο βρίσκεται εκτός λειτουργίας ή λειτουργεί, χωρίς όμως στην πραγματικότητα να χρησιμοποιείται. Αυτό μπορεί να μειώσει σημαντικά την επιβάρυνση από τους κραδασμούς κατά τη διάρκεια ολόκληρου του χρονικού διαστήματος που εργάζεσθε.


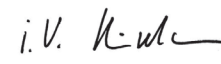
Γι' αυτό, πριν αρχίσει η δράση των κραδασμών, πρέπει να καθορίσετε συμπληρωματικά μέτρα ασφαλείας για την προστασία του χειριστή όπως: Συντήρηση του ηλεκτρικού εργαλείου και των εξαρτημάτων που χρησιμοποιείτε, διατήρηση ζεστών των χεριών, οργάνωση της εκτέλεσης των διάφορων εργασιών.

#### Δήλωση συμβατότητας

Δηλώνουμε με αποκλειστική μας ευθύνη, ότι το προϊόν που περιγράφεται στα «Τεχνικά χαρακτηριστικά» αντιστοιχεί σε όλες τις σχετικές διατάξεις των οδηγιών 2011/65/EE, 2014/30/EE, 2006/42/EK συμπεριλαμβανομένων των αλλαγών τους και ταυτίζεται με τα ακόλουθα πρότυπα: EN 60745-1, EN 60745-2-19, EN 50581

Τεχνικός φάκελος (2006/42/EK) από:  
Robert Bosch Power Tools GmbH, PT/ETM9,  
70538 Stuttgart, GERMANY

Henk Becker Helmut Heinzelmann  
Executive Vice President Head of Product Certification  
Engineering PT/ETM9

 i.V. 

Robert Bosch Power Tools GmbH  
70538 Stuttgart, GERMANY  
Stuttgart, 01.01.2017

78 | Ελληνικά

## Συναρμολόγηση

### Τοποθέτηση/Αλλαγή δισκοειδούς φρέζας (βλέπε εικόνες A – B)

- ▶ Βγάξτε το φιν από την πρίζα πριν από οποιαδήποτε εργασία στο ηλεκτρικό εργαλείο.
- ▶ Για να τοποθετήσετε/να αλλάξετε τις δισκοειδείς φρέζες σας συμβουλευόμαστε να φοράτε προστατευτικά γάντια.
- ▶ Να προστατεύετε τις δισκοειδείς φρέζες από προσκρούσεις και χτυπήματα.

Η χρήση του ηλεκτρικού εργαλείου επιτρέπεται μόνο με τη δισκοειδή φρέζα 3 608 641 013 της Bosch.

Να τοποθετείτε μόνο άριστες και καθαρές δισκοειδείς φρέζες.

- Αν χρειαστεί, ρυθμίστε τον οδηγό γωνιών **17** σε 0° (βλέπε «Ρύθμιση γωνίας φρεζαρίσματος», σελίδα 79) και τον καθ' ύψος ρυθμιζόμενο οδηγό **9** στο μέγιστο ύψος (βλέπε «Ρύθμιση του καθ' ύψους ρυθμιζόμενου οδηγού», σελίδα 79).
- Γυρίστε το ηλεκτρικό εργαλείο με το πέλμα **33** να δείχνει προς τα επάνω.
- Χαλαρώστε τη βίδα σύσφιξης **32** με 3 στροφές περίπου.  
**Υπόδειξη:** Μην ξεβιδώσετε τελείως τη βίδα σύσφιξης **32**, επειδή διαφορετικά μπορεί να χαθεί η ροδέλα ασφαλείας **31**. Χωρίς τη ροδέλα ασφαλείας δεν μπορείτε να μανδαλώσετε το πέλμα **33**.
- Ανασηκώστε το πέλμα **33** προς τα επάνω. Να κρατάτε το ηλεκτρικό εργαλείο κατά τέτοιο τρόπο, ώστε το πέλμα να μην πέφτει προς τα πίσω.
- Πατήστε το πλήκτρο μανδάλωσης άξονα **14** και κρατήστε το πατημένο.
- Ξεβιδώστε τη βίδα σύσφιξης **24** με το γαντζόκλειδο που περιέχεται στη συσκευασία **23** και αφαιρέστε την.
- Αφαιρέστε επίσης και τη φρέζα **25**, αν υπάρχει, και καθαρίστε την.
- Αφαιρέστε επίσης και τη φλάντζα υποδοχής **28**, αν υπάρχει, και καθαρίστε την.
- Τοποθετήστε τη φλάντζα υποδοχής **28** επάνω στον άξονα φρεζαρίσματος **29** κατά τέτοιο τρόπο, ώστε το περιλαίμιο κεντραρίσματος **27** (διάμετρος 22 mm) να βρίσκεται στο επάνω μέρος. Η φλάντζα υποδοχής πρέπει να «πιάσει» στις δυο επίπεδες επιφάνειες του άξονα φρεζαρίσματος (ασφάλεια από συστροφή).
- Τοποθετήστε την καθαρή δισκοειδή φρέζα **25**, όπως φαίνεται στην εικόνα, κατά τέτοιο τρόπο στη φλάντζα υποδοχής **28**, ώστε το βέλος ένδειξης φοράς περιστροφής **26** επάνω στη δισκοειδή φρέζα να είναι ορατό και να ταυτίζεται με το βέλος ένδειξης φοράς περιστροφής του άξονα φρεζαρίσματος **30**. Η τρύπα υποδοχής της δισκοειδούς φρέζας πρέπει να «πιάσει» επάνω στο περιλαίμιο κεντραρίσματος **27** της φλάντζας υποδοχής.
- Βιδώστε το παξιμάδι σύσφιξης **24** επάνω στον άξονα φρεζαρίσματος **29**. Πατήστε το πλήκτρο μανδάλωσης άξονα **14** και σφίξτε γερά το παξιμάδι σύσφιξης με το γαντζόκλειδο **23**.
- ▶ **Βεβαιωθείτε ότι η δισκοειδής φρέζα είναι συναρμολογημένη σωστά και μπορεί να περιστρέφεται ελεύθερα.**

- Κατεβάστε πάλι το πέλμα **33**. Δώστε προσοχή ώστε η ροδέλα ασφαλείας **31** να ακουμπάει επάνω στο πέλμα (το πέλμα δεν μπορεί να στερεωθεί ασφαλώς μόνο με τη βίδα σύσφιξης **32**).
- Σφίξτε τη βίδα σύσφιξης **32**.
- ▶ **Βεβαιωθείτε ότι το πέλμα 33 έχει μανδαλώσει ασφαλώς.**

### Αναρρόφηση σκόνης/ροκανιδιών

- ▶ Η σκόνη από ορισμένα υλικά, π.χ. από μολυβδούχες μογιές, από μερικά είδη ξύλου, από ορυκτά υλικά και από μέταλλα μπορεί να είναι ανθυγιεινή. Η επαφή με τη σκόνη ή/και η εισπνοή της μπορεί να προκαλέσει αλλεργικές αντιδράσεις ή/και ασθένειες των αναπνευστικών οδών του χρήστη ή του χόν παρευρισκομένων ατόμων.
- Ορισμένα είδη σκόνης, π.χ. σκόνη από ξύλο βελανιδιάς ή οξιάς θεωρούνται σαν καρκινογόνα, ιδιαίτερα σε συνδυασμό με διάφορα συμπληρωματικά υλικά που χρησιμοποιούνται στην κατεργασία ξύλων (ενώσεις χρωμίου, ξυλοπροστατευτικά μέσα). Η κατεργασία αμιαντούχων υλικών επιτρέπεται μόνο σε ειδικά εκπαιδευμένα άτομα.
- Να χρησιμοποιείτε κατά το δυνατό για το εκάστοτε υλικό την κατάλληλη αναρρόφηση.
- Να φροντίζετε για τον καλό αερισμό του χώρου εργασίας.
- Σας συμβουλευόμαστε να φοράτε μάσκες αναπνευστικής προστασίας με φίλτρο κατηγορίας P2.

Να τηρείτε τις διατάξεις που ισχύουν στη χώρα σας για τα διάφορα υπό κατεργασία υλικά.

Να καθαρίζετε, όταν χρειάζεται το στήριγμα αναρρόφησης **21**. Γι' αυτό πρέπει να κατεβάσετε το πέλμα **33** (βλέπε «Τοποθέτηση/Αλλαγή δισκοειδούς φρέζας», σελίδα 78) και αφαιρέστε το στήριγμα αναρρόφησης.

### Εξωτερική αναρρόφηση (βλέπε σελίδα εξαρτημάτων)

Τοποθετήστε το προσαρμοστικό αναρρόφησης (ειδικό εξάρτημα) στο στήριγμα αναρρόφησης **21**, γυρίζοντάς το ελαφρά. Τοποθετήστε το στήριγμα ενός σωλήνα αναρρόφησης (ειδικό εξάρτημα) στο προσαρμοστικό αναρρόφησης, γυρίζοντάς το ελαφρά. Συνδέστε το σωλήνα αναρρόφησης σε έναν απορροφητήρα σκόνης.

Ο απορροφητήρας σκόνης πρέπει να είναι κατάλληλος για το εκάστοτε υπό κατεργασία υλικό.

Για την αναρρόφηση ιδιαίτερα ανθυγιεινής, καρκινογόνου ή ξηρής σκόνης πρέπει να χρησιμοποιείτε ειδικούς απορροφητήρες σκόνης.

### Εσωτερική αναρρόφηση με σάκο σκόνης (βλέπε σελίδα εξαρτημάτων)

Για μικροφρεζαρίσματα μπορείτε να χρησιμοποιήσετε το σάκο σκόνης **22**.

Τοποθετήστε το στήριγμα του σάκου σκόνης **22** στο στήριγμα αναρρόφησης **21**, γυρίζοντάς το ελαφρά.

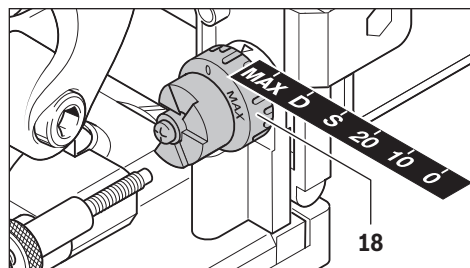
Να αδειάζετε το σάκο σκόνης **22** έγκαιρα, για να διατηρείται η άριστη αναρρόφηση σκόνης.

Γι' αυτό αφαιρέστε το σάκο σκόνης **22**, ανοίξτε το φερμουάρ και αδειάστε το σάκο σκόνης.



## Λειτουργία

### Ρύθμιση βάθους φρεζαρίσματος



Με το περιστρεφόμενο κουμπί **18** μπορείτε να καθορίσετε το βάθος φρεζαρίσματος. Το περιστρεφόμενο κουμπί διαθέτει ραβδώσεις μανδάλωσης για συνολικά έξι μεγέθη επίπεδων γκαβιλίων.

Ταξινόμηση των ραβδώσεων μανδάλωσης σύμφωνα με τις επίπεδες γκαβίλιες και τα βάθη φρεζαρίσματος:

Ράβδωση μανδάλωσης	Επίπεδη γκαβίλια	Βάθος φρεζαρίσματος σε mm
0	Αρ. 0	8
10	Αρ. 10	10
20	Αρ. 20	12,3
S	Simplex	13
D	Duplex	14,7
MAX	-	22

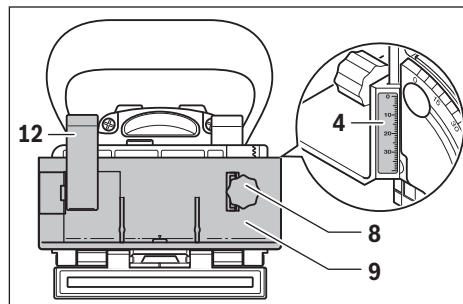
Όταν χρησιμοποιείτε τροχιωμένες επίπεδες γκαβίλιες πρέπει ενδεχομένως να επαναρυθμίσετε το βάθος φρεζαρίσματος. Γι' αυτό λύστε το παξιμάδι ασφαλείας **19**. Γυρίζοντας τη βίδα με αυλακωτή κεφαλή **20** με ωρολογιακή φορά μπορείτε να μειώσετε το βάθος φρεζαρίσματος και, αντίθετα, να το αυξήσετε με γύρισμα αντίθετη της ωρολογιακής. Να ελέγχετε το ρυθμισμένο βάθος φρεζαρίσματος με δοκιμαστικά φρεζαρίσματα. Σφίξτε πάλι καλά το παξιμάδι ασφαλείας **19**.

### Ρύθμιση του καθ' ύψους ρυθμιζόμενου οδηγού

Με τον καθ' ύψους ρυθμιζόμενο οδηγό **9** μπορείτε να καθορίσετε την απόσταση μεταξύ της επιφάνειας του υπό κατεργασία τεμαχίου και της αυλάκωσης που πρόκειται να φρεζάρετε.

Για να συναρμολογήσετε τον καθ' ύψους ρυθμιζόμενο οδηγό **9** τοποθετήστε τον επάνω στον οδηγό γωνιών **17** και γυρίστε τον με το περιστρεφόμενο κουμπί **8** για να μπει στην οδήγηση του οδηγού γωνιών.

**Υπόδειξη:** Μην ασκήσετε βία κατά τη συναρμολόγηση! Όταν ο οδηγός **9** είναι σωστά συναρμολογημένος κινείται με μεγάλη ευκολία.



Ρυθμίστε με τη βοήθεια του περιστρεφόμενου κουμπού **8** την επιθυμητή απόσταση στην κλίμακα ύψους **4**. Σφίξτε ακολουθώντας το μοχλό σύσφιξης **12**.

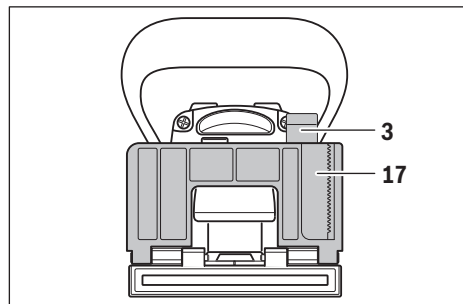
Για να μπορέσετε να διεξάγετε την αυλάκωση στη μέση ενός υπό κατεργασία τεμαχίου πρέπει να ρυθμίσετε τον καθ' ύψους ρυθμιζόμενο οδηγό στο μισό του πάχους του υπό κατεργασία τεμαχίου.

Παράδειγμα: Όταν το πάχος του υπό κατεργασία τεμαχίου ανέρχεται σε 18 mm, τότε ρυθμίστε στην κλίμακα ύψους 9 mm.

Για να αφαιρέσετε τον καθ' ύψους ρυθμιζόμενο οδηγό **9** λύστε το μοχλό σύσφιξης **12** και γυρίστε τον οδηγό με το περιστρεφόμενο κουμπί **8** προς τα επάνω, για να βγει από τον οδηγό γωνιών **17**.

### Ρύθμιση γωνίας φρεζαρίσματος

Ο οδηγός γωνιών **17** επιτρέπει την άνετη κοπή φαλτσοτομών.



Για να ρυθμίσετε τον οδηγό γωνιών **17** λύστε το μοχλό σύσφιξης **3**. Κατεβάστε τον οδηγό γωνιών μέχρι η επιθυμητή γωνία να ρυθμιστεί στην κλίμακα γωνίας **5** (σε 0°, 45° και 90° υπάρχουν σημεία μανδάλωσης). Ακολουθώντας σφίξτε πάλι το μοχλό σύσφιξης **3**.

► **Δώστε προσοχή ώστε μετά τη ρύθμιση της γωνίας φρεζαρίσματος να μη βρίσκονται στην περιοχή εξόδου της δισκοειδούς φρέζας ούτε ο καθ' ύψους ρυθμιζόμενος οδηγός **9** ούτε η περαστή πλάκα **16**.** Για να διεξάγετε ένα σχετικό έλεγχο πατήστε, όταν το ηλεκτρικό εργαλείο βρίσκεται εκτός λειτουργίας, το σώμα της φρέζας, π.χ. επάνω σε μια ακμή τραπεζιού, μέχρι να εμφανιστεί η δισκοειδής φρέζα. Όταν η δισκοειδής φρέζα έχει εξέλθει τέρμα δεν πρέπει να εγγίζει τον καθ' ύψους ρυθμιζόμενο οδηγό **9** ή, ανάλογα, την περαστή πλάκα **16**.

## 80 | Ελληνικά

**Εκκίνηση**

- ▶ **Δώστε προσοχή στην τάση δικτύου! Η τάση της ηλεκτρικής πηγής πρέπει να ταυτίζεται με την τάση που είναι αναγραφμένη στην πινακίδα κατασκευαστή του ηλεκτρικού εργαλείου. Ηλεκτρικά εργαλεία με χαρακτηριστική τάση 230 V λειτουργούν και με τάση 220 V.**
- ▶ **Το ηλεκτρικό εργαλείο επιτρέπεται να τεθεί σε λειτουργία μόνο όταν το πέλμα 33 είναι ασφαλώς μανδαλωμένο με τη βίδα σύσφιξης 32 και τη ροδέλα ασφαλείας 31.**
- ▶ **Πριν θέσετε το ηλεκτρικό εργαλείο σε λειτουργία βεβαιωθείτε ότι λειτουργεί άψογα η αυτόματη επαναφορά της μονάδας κινητήρα.** Πατήστε το σώμα της φρέζας, π.χ. επάνω στην ακμή ενός τραπεζιού, μέχρι να εμφανιστεί η διακοειδής φρέζα. Μόλις ελαττώσετε τη πίεση η διακοειδής φρέζα πρέπει να επανέλθει τέρμα μέσα στο πέλμα.

**Θέση σε λειτουργία κι εκτός λειτουργίας**

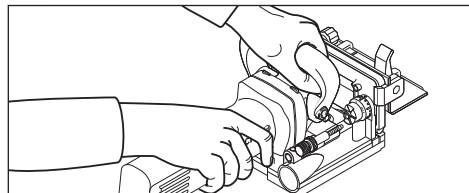
Για να **θέσετε σε λειτουργία** το ηλεκτρικό εργαλείο πατήστε το διακόπτη ON/OFF **2** προς τα εμπρός και ακολούθως προς τα κάτω για να **μανδαλώσετε**.

Για να **θέσετε εκτός λειτουργίας** το ηλεκτρικό εργαλείο πατήστε στο πίσω μέρος του το διακόπτη ON/OFF **2**, για να επανέλθει στη θέση OFF.

Να θέτετε το ηλεκτρικό εργαλείο σε λειτουργία μόνο όταν πρόκειται να το χρησιμοποιήσετε. Έτσι εξοικονομείτε ενέργεια.

**Υποδείξεις εργασίας**

- ▶ **Όταν εργάζεστε να κρατάτε το ηλεκτρικό εργαλείο καλά και με τα δυο σας χέρια και να φροντίζετε για την ασφαλή θέση του σώματός σας.** Το ηλεκτρικό εργαλείο οδηγείται ασφαλέστερα όταν το κρατάτε και με τα δυο σας χέρια.
- ▶ **Μη βάζετε τα χέρια σας στην περιοχή φρεζαρίσματος και στην ίδια τη διακοειδή φρέζα.**



Όταν εργάζεστε να πιάνετε με το ένα χέρι τη λαβή **1** και με το άλλο την πρόσθετη λαβή **15**.

- ▶ **Οδηγείτε το ηλεκτρικό εργαλείο στο υπό κατεργασία τεμάχιο μόνο όταν αυτό βρίσκεται σε λειτουργία.** Διαφορετικά υπάρχει κίνδυνος να κλοτσήσει, όταν το εργαλείο σφηνώσει στο υπό κατεργασία τεμάχιο.

Διεξάγετε το φρεζάρισμα ασκώντας ομοιόμορφη πίεση.

**Προσδιορισμός της θέσης φρεζαρίσματος**

Το κάθετο μεσαίο σημείο **11** στον οδηγό γωνιών και ύψους δείχνει τη μέση του φρεζαρίσματος (κάθετα ως προς τη διακοειδή φρέζα). Το μέγιστο πλάτος του φρεζαρίσματος δείχνεται από τα δυο σημάδια **10** στον καθ' ύψος ρυθμιζόμενο οδηγό **9**.

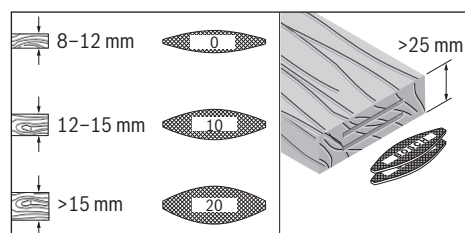
Κατά τον προσδιορισμό του ύψους βοηθάει το οριζόντιο σημάδι **6** στο πέλμα, το οποίο δείχνει την οριζόντια μέση της διακοειδούς φρέζας.

Το βέλος **13** επάνω στο περίβλημα του ηλεκτρικού εργαλείου δείχνει τη φορά περιστροφής της διακοειδούς φρέζας.

**Φρεζάρισμα συνδέσεων με αυλάκωση**

Παραδείγματα σχετικά με τις παρακάτω συνδέσεις θα βρείτε στις σελίδες γραφικών:

- **Γωνιακές συνδέσεις:** με οδηγό γωνιών βλέπε εικόνα C, με καθ' ύψος ρυθμιζόμενο οδηγό βλέπε εικόνα D
- **Συνδέσεις με φαλτσοτομή:** με οδηγό γωνιών βλέπε εικόνα E, με καθ' ύψος ρυθμιζόμενο οδηγό βλέπε εικόνα F
- **Διαμήκειες και εγκάρσιες συνδέσεις:** με οδηγό γωνιών βλέπε εικόνα G, με καθ' ύψος ρυθμιζόμενο οδηγό βλέπε εικόνα H
- **Συνδέσεις πλαισίου:** βλέπε εικόνα I
- **Συνδέσεις ενδιάμεσων τοιχωμάτων:** βλέπε εικόνα J

**Επιλογή των επίπεδων γκαβιλιών**

Ο πλέον σταθερός σύνδεσμος επιτυγχάνεται με επίπεδες γκαβιλίες (φολίδες). Η Bosch προσφέρει στο πρόγραμμα εξαρτημάτων τις αντίστοιχες επίπεδες γκαβιλίες (βλέπε τη σελίδα εξαρτημάτων στο τέλος αυτών των οδηγιών χρήσης).

**Φρεζάρισμα λεπτών υπό κατεργασία τεμαχίων (βλέπε εικόνα K)**

Για να φρεζάρετε υπό κατεργασία τεμάχια με πάχος μικρότερο από 16 mm πρέπει να τοποθετήσετε την περαστή πλάκα **16** επάνω στον οδηγό γωνιών **17**. Έτσι εξασφαλίζετε ότι η αυλάκωση δεν θα καταλήξει πολύ κοντά στην επιφάνεια του υπό κατεργασία τεμαχίου. Κατά τον υπολογισμό της οριζόντιας θέσης φρεζαρίσματος πρέπει να λάβετε υπόψη σας το πάχος της περαστής πλάκας που ανέρχεται σε 4 mm.

Να χρησιμοποιείτε την περαστή πλάκα **16** επίσης και όταν διεξάγετε συνδέσεις με φαλτσοτομές σε λεπτά υπό κατεργασία τεμάχια για να μη φρεζάρετε πολύ βαθιές αυλακώσεις.

**Φρεζάρισμα στενών υπό κατεργασία τεμαχίων**

Για να φρεζάρετε στενά υπό κατεργασία τεμάχια πρέπει να χρησιμοποιείτε, κατά το δυνατό, τον καθ' ύψος ρυθμιζόμενο οδηγό **9**. Να φροντίζετε, τα σημάδια για το μέγιστο πλάτος φρεζαρίσματος **10** που βρίσκονται επάνω σ' αυτόν να βρίσκονται και μέσα στο υπό κατεργασία τεμάχιο.

## Συντήρηση και Service

### Συντήρηση και καθαρισμός

- **Βγάξτε το φως από την πρίζα πριν από οποιαδήποτε εργασία στο ηλεκτρικό εργαλείο.**
- **Διατηρείτε το ηλεκτρικό εργαλείο και τις σχισμές αερισμού καθαρές για να μπορείτε να εργάζεστε καλά και ασφαλώς.**

Να καθαρίζετε και να λιπαίνετε τις οδηγίες όταν αυτό είναι απαραίτητο. Γι' αυτό να χρησιμοποιείτε αποκλειστικά μη ρητινοποιούμενο λάδι (π.χ. λάδι για ραπτομηχανές).

### Επαναρύθμιση των μοχλών σύσφιξης

Όταν χρειαστεί μπορείτε να επαναρυθμίσετε την ένταση των μοχλών σύσφιξης **3** και **12**. Γι' αυτό λύστε και αφαιρέστε τους μοχλούς σύσφιξης. Τοποθετήστε πάλι τους μοχλούς σύσφιξης μετατοπισμένους όμως κατά 30°, με κατεύθυνση ενάντια στην ωρολογιακή φορά, και ακολουθώντας ξαναβιδώστε τους.

Μια τυχόν αναγκαία αντικατάσταση του ηλεκτρικού καλωδίου πρέπει να διεξαχθεί από την Bosch ή από ένα εξουσιοδοτημένο κατάστημα Service της Bosch, για να αποφευχθεί έτσι κάθε δι- ακινδύνευση της ασφάλειας.

### Service και παροχή συμβουλών χρήσης

Το Service απαντά στις ερωτήσεις σας σχετικά με την επισκευή και τη συντήρηση του προϊόντος σας καθώς και τα κατάλληλα ανταλλακτικά:

**www.bosch-pt.com**

Η ομάδα παροχής συμβουλών της Bosch απαντά ευχαρίστως στις ερωτήσεις σας σχετικά με τα προϊόντα μας και τα ανταλλακτικά τους.

Όταν ζητάτε διασαφητικές πληροφορίες καθώς και όταν παραγγέλνετε ανταλλακτικά πρέπει να αναφέρετε οπωσδήποτε το 10ψήφιο αριθμό ευρετηρίου που αναγράφεται στην πινακίδα κατασκευαστή.

### Ελλάδα

Robert Bosch A.E.  
Ερχειάς 37  
19400 Κορωπί – Αθήνα  
Tel.: 210 5701270  
Fax: 210 5701283  
www.bosch.com  
www.bosch-pt.gr

ABZ Service A.E.  
Tel.: 210 5701380  
Fax: 210 5701607

### Απόσυρση

Τα ηλεκτρικά εργαλεία, τα εξαρτήματα και οι συσκευασίες πρέπει να ανακυκλώνονται με τρόπο φιλικό προς το περιβάλλον.

Μην ρίχνετε τα ηλεκτρικά εργαλεία στα απορρίμματα του σπιτιού σας!

### Μόνο για χώρες της ΕΕ:



Σύμφωνα με την Κοινοτική Οδηγία 2012/19/ΕΕ σχετικά με τις παλαιές ηλεκτρικές και ηλεκτρονικές συσκευές και τη μεταφορά της οδηγίας αυτής σε εθνικό δίκαιο δεν είναι πλέον υποχρεωτικό τα άχρηστα ηλεκτρικά εργαλεία να συλλέγονται ξεχωριστά για να ανακυκλωθούν με τρόπο φιλικό προς το περιβάλλον.

Τηρούμε το δικαίωμα αλλαγών.

## Türkçe

### Güvenlik Talimatı

#### Elektrikli El Aletleri İçin Genel Uyarı Talimatı

**UYARI** **Bütün uyarıları ve talimat hükümlerini okuyun.** Açıklanan uyarılara ve talimat hükümlerine uyulmadığı takdirde elektrik çarpmalarına, yangınlara ve/veya ağır yaralanmalara neden olunabilir.

**Bütün uyarıları ve talimat hükümlerini ileride kullanmak üzere saklayın.**

Uyarı ve talimat hükümlerinde kullanılan "Elektrikli El Aleti" kavramı, akım şebekesine bağlı (şebeke bağlantı kablosu ile) aletlerle akü ile çalışan aletleri (akım şebekesine bağlantısı olmayan aletler) kapsamaktadır.

#### Çalışma yeri güvenliği

- **Çalıştığınız yeri temiz tutun ve iyi aydınlatın.** Çalıştığınız yer düzensiz ise ve iyi aydınlatılmamışsa kazalar ortaya çıkabilir.
- **Yakınında patlayıcı maddeler, yanıcı sıvı, gaz veya tozların bulunduğu yerlerde elektrikli el aleti ile çalışmayın.** Elektrikli el aletleri, toz veya buharların tutuşmasına neden olabilecek kıvılcımlar çıkarırlar.
- **Elektrikli el aleti ile çalışırken çocukları ve başkalarını uzakta tutun.** Dikkatiniz dağılacak olursa aletin kontrolünü kaybedebilirsiniz.

#### Elektrik Güvenliği

- **Elektrikli el aletinin bağlantı fişi prize uymalıdır. Fişi hiçbir zaman değiştirmeyin. Koruyucu topraklanmış elektrikli el aletleri ile birlikte adaptör fiş kullanmayın.** Değiştirilmemiş fiş ve uygun priz elektrik çarpması tehlikesini azaltır.
- **Borular, kalorifer petekleri, ısıtıcılar ve buzdolapları gibi topraklanmış yüzeylerle bedensel temasa gelmekten kaçının.** Bedeniniz topraklandığı anda büyük bir elektrik çarpması tehlikesi ortaya çıkar.
- **Aleti yağmur altında veya nemli ortamlarda bırakmayın.** Suyun elektrikli el aleti içine sızması elektrik çarpması tehlikesini artırır.
- **Elektrikli el aletini kablodan tutarak taşımayın, kabloyu kullanarak asmayın veya kablodan çekerek fişi çıkarmayın. Kabloyu ısıdan, yağdan, keskin kenarlı cisimlerden veya aletin hareketli parçalarından uzak tutun.** Hasarlı veya dolaşmış kablo elektrik çarpması tehlikesini artırır.

## 82 | Türkçe

- **Bir elektrikli el aleti ile açık havada çalışırken, mutlaka açık havada kullanılmaya uygun uzatma kablosu kullanın.** Açık havada kullanılmaya uygun uzatma kablosunun kullanılması elektrik çarpması tehlikesini azaltır.
- **Elektrikli el aletinin nemli ortamlarda çalıştırılması şartsa, mutlaka arıza akımı koruma şalteri kullanın.** Arıza akımı koruma şalterinin kullanımı elektrik çarpması tehlikesini azaltır.

## Kişilerin Güvenliği

- **Dikkatli olun, ne yaptığınıza dikkat edin, elektrikli el aleti ile işinizi makul bir tempo ve yöntemle yürütün.** Yorgunsanız, aldığınız hapların, ilaçların veya alkolün etkisinde iseniz elektrikli el aletini kullanmayın. Aleti kullanırken bir anki dikkatsizlik önemli yaralanmalara neden olabilir.
- **Daima kişisel koruyucu donanım ve bir koruyucu gözlük kullanın.** Elektrikli el aletinin türü ve kullanımına uygun olarak; toz maskesi, kaymayan iş ayakkabıları, koruyucu kask veya koruyucu kulaklık gibi koruyucu donanım kullanımı yaralanma tehlikesini azaltır.
- **Aleti yanlışlıkla çalıştırmaktan kaçının. Akım ikmal şebekesine ve/veya aküye bağlamadan, elinize alıp taşımadan önce elektrikli el aletinin kapalı olduğundan emin olun.** Elektrikli el aletini parmağınız şalter üzerinde dururken taşırsanız ve alet açıkken fişi prize sokarsanız kazalara neden olabilirsiniz.
- **Elektrikli el aletini çalıştırmadan önce ayar aletlerini veya anahtarları aletten çıkarın.** Aletin dönen parçaları içinde bulunabilecek bir yardımcı alet yaralanmalara neden olabilir.
- **Çalışırken bedeniniz anormal durumda olmasın. Çalışırken duruşunuz güvenli olsun ve dengeyi her zaman koruyun.** Bu sayede aleti beklenmedik durumlarda daha iyi kontrol edebilirsiniz.
- **Uygun iş elbiseleri giyin. Geniş giysiler giymeyin ve takı takmayın. Saçlarınızı, giysilerinizi ve eldivenlerinizi aletin hareketli parçalarından uzak tutun.** Bol giysiler, uzun saçlar veya takılar aletin hareketli parçaları tarafından tutulabilir.
- **Toz emme donanımı veya toz tutma tertibatı kullanırken, bunların bağlı olduğundan ve doğru kullanıldığınından emin olun.** Toz emme donanımının kullanımı tozdan kaynaklanabilecek tehlikeleri azaltır.

## Elektrikli el aletlerinin özenle kullanımı ve bakımı

- **Aleti aşırı ölçüde zorlamayın. Yaptığınız işe uygun elektrikli el aletleri kullanın.** Uygun performanslı elektrikli el aleti ile, belirlenen çalışma alanında daha iyi ve güvenli çalışırsınız.
- **Şalteri bozuk olan elektrikli el aletini kullanmayın.** Açılıp kapanamayan bir elektrikli el aleti tehlikelidir ve onarılmalıdır.
- **Alette bir ayarlama işlemine başlamadan ve/veya aküyü çıkarmadan önce, herhangi bir aksesuarı değiştirirken veya aleti elinizden bırakırken fişi prizden çekin.** Bu önlem, elektrikli el aletinin yanlışlıkla çalışmasını önler.

- **Kullanım dışı duran elektrikli el aletlerini çocukların ulaşamayacağı bir yerde saklayın. Aleti kullanmayı bilmeyen veya bu kullanım kılavuzunu okumayan kişilerin aletle çalışmasına izin vermeyin.** Deneyimsiz kişiler tarafından kullanıldığında elektrikli el aletleri tehlikelidir.
- **Elektrikli el aletinizin bakımını özenle yapın. Elektrikli el aletinizin kusursuz olarak işlev görmesini engelleyebilecek bir durumun olup olmadığını, hareketli parçaların kusursuz olarak işlev görüp görmediklerini ve sıkışıp sıkışmadıklarını, parçaların hasarlı olup olmadığını kontrol edin. Aleti kullanmaya başlamadan önce hasarlı parçaları onartın.** Birçok iş kazası elektrikli el aletlerinin kötü bakımından kaynaklanır.
- **Kesici uçları daima keskin ve temiz tutun.** Özenle bakımı yapılmış keskin kenarlı kesme uçlarının malzeme içinde sıkışma tehlikesi daha azdır ve daha rahat kullanım olanağı sağlarlar.
- **Elektrikli el aletini, aksesuarı, uçları ve benzerlerini, bu özel tip alet için öngörülen talimata göre kullanın. Burada çalışma koşullarını ve yaptığınız işi dikkate alın.** Elektrikli el aletlerinin kendileri için öngörülen alanın dışında kullanılması tehlikeli durumlara neden olabilir.

## Servis

- **Elektrikli el aletinizi sadece yetkili personele ve orijinal yedek parça kullanma koşulu ile onartın.** Bu sayede aletin güvenliğini sürekli hale getirirsiniz.

## Yassı dübel frezeleri için güvenlik talimatı

- **Disk frezeler en azından elektrikli el aleti üzerinde belirtilen devir sayısı için tasarlanmış olmalıdır.** Aşırı devir sayısı ile dönen disk frezeler etrafa savrulabilir ve yaralanmalara neden olabilirler.
- **Freze kendi şebeke bağlantı kablosuna temas edebileceğinden, elektrikli el aletini izolasyonlu tutamağınızdan tutun.** Gerilim ileten kablo ile temas aletin metal parçalarını da gerilime maruz bırakır ve elektrik çarpmasına neden olabilir.
- **Daima uygun giriş delikli, doğru büyüklükte disk frezeler kullanın.** Frezenin montaj parçalarına uymayan disk frezeler balanslı dönerler ve aletin kontrolünün kaybına neden olurlar.
- **Aleti daima çalışır durumda iş parçasına temas ettirin.** Aksi takdirde dişler iş parçasına takılabilir ve geri tepme kuvveti oluşabilir.
- **Ellerinizi freze yapılan alana ve frezeyle yaklaştırmayın. İkinci elinizle ek tutamağı kavrayın.** İki elinizle birlikte frezeyi tutarsanız yaralanma tehlikesini önlemiş olursunuz.
- **Metal nesnelerin, çivilerin veya vidaların üzerinde hiçbir zaman freze yapmayın.** Aksi halde freze ucu hasar görebilir ve yüksek titreşimler ortaya çıkabilir.
- **Görünmeyen ikmal hatlarını tespit etmek üzere uygun tarama cihazları kullanın veya mahalli ikmal şirketlerinden yardım alın.** Elektrik kablolarıyla temas yanıklara ve elektrik çarpmasına neden olabilir. Bir gaz borusuna hasar vermek patlamalar ortaya çıkarabilir. Bir su borusuna girmek maddi hasara veya elektrik çarpmasına neden olabilir.

- ▶ **Körelmiş veya hasarlı frezeleri kullanmayın.** Körelmiş veya hasarlı frezeler yüksek sürtünme kuvvetine neden olurlar, sıkışabilirler ve balanssız dönerler.
- ▶ **Çalışırken elektrikli el aletini iki elinizle sıkıca tutun ve duruş pozisyonunuzun güvenli olmasına dikkat edin.** Elektrikli el aleti iki elle daha güvenli kullanılır.
- ▶ **İş parçasını emniyete alın.** Bir germe tertibatı veya menegene ile sabitlenen iş parçası elle tutmaya oranla daha güvenli tutulur.
- ▶ **Elinizden bırakmadan önce elektrikli el aletinin tam olarak durmasını bekleyin.** Alete takılan uç sıkışabilir ve elektrikli el aletinin kontrolünü kaybedebilirsiniz.
- ▶ **Elektrikli el aleti ile birlikte teslim edilen ek tutamağ/ tutamakları kullanın.** Aletin kontrolünün kaybı yaralanmalara neden olabilir.
- ▶ **Her zaman kayma emniyetini 7 takın.**
- ▶ **Sadece bu kullanım kılavuzunda belirtilen uçları kullanın.** Kesme diski veya daire testere bıçağı kullanmayın.
- ▶ **Mil kilitleme düğmesine 14 sadece alet dururken basın.**
- ▶ **Aleti çalıştırmadan önce disk frezenin yerine güvenli biçimde oturup oturmadığını kontrol edin.**

## Ürün ve işlev tanımı



**Bütün uyarıları ve talimat hükümlerini okuyun.** Açıklanan uyarılara ve talimat hükümlerine uyulmadığı takdirde elektrik çarpmalarına, yangınlara ve/veya ağır yaralanmalara neden olunabilir.

Lütfen aletin resminin görüldüğü sayfayı açın ve bu kullanım kılavuzunu okuduğunuz sürece bu sayfayı açık tutun.

### Usulüne uygun kullanım

Bu elektrikli el aleti; yonga levhalar, sert ve yumuşak ahşap, kontrplak, elyafli levha veya suni mermerde (örneğin Corian®) yassı dübel bağlantılarına ait olukların açılması için geliştirilmiştir.

### Şekli gösterilen elemanlar

Şekli gösterilen elemanların numaraları grafik sayfasındaki elektrikli el aleti resmindeki numaralarla aynıdır.

- 1 Tutamak (izolasyonlu tutamak yüzeyi)
- 2 Açma/kapama şalteri
- 3 Açma mesnedi sıkma kolu
- 4 Yükseklik skalası
- 5 Açma skalası
- 6 Yatay merkezleme işareti
- 7 Kayma emniyeti
- 8 Yüksekliği ayarlanabilen dayamak için döner düğme
- 9 Yüksekliği ayarlanabilir dayamak
- 10 Freze genişliği işareti
- 11 Dikey merkezleme işareti
- 12 Yüksekliği ayarlanabilir dayamak için sıkma kolu
- 13 Gövdedeki dönme yönü oku
- 14 Mil kilitleme düğmesi

- 15 Ek tutamak (izolasyonlu tutamak yüzeyi)
- 16 Takma levha
- 17 Açma mesnedi
- 18 Freze derinliği ayarı için döner düğme
- 19 Freze derinliği ayarı için emniyet somunu
- 20 Freze derinliği ayarı için tırtıllı vida
- 21 Emme rakoru
- 22 Toz torbası
- 23 İki pimli anahtar
- 24 Germe somunu
- 25 Disk freze
- 26 Disk freze dönme yönü oku
- 27 Bağlama flanşındaki merkezleme bundu
- 28 Bağlama flanşı
- 29 Freze mili
- 30 Freze mili dönme yönü oku
- 31 Taban levhası emniyet diski
- 32 Taban levhası sıkma vidası
- 33 Taban levhası

Şekli gösterilen veya tanımlanan aksesuar standart teslimat kapsamında değildir. Aksesuarın tümünü aksesuar programımızda bulabilirsiniz.

### Teknik veriler

Yassı dübel frezesi	GFF 22 A	
Ürün kodu		0 601 620 0..
Giriş gücü	W	670
Çıkış gücü	W	400
Boştaki devir sayısı	dev/dak	9000
Freze derinliği, maksimum	mm	22
Mil dişi çapı		M10 x 1,25
Disk freze deliği çapı	mm	22
Disk freze çapı, maksimum	mm	105
Disk freze kalınlığı, maksimum	mm	4
Ağırlığı EPTA-Procedure 01:2014'e göre	kg	2,9
Koruma sınıfı		□/II

Veriler 230 V'luk bir anma gerilimi [U] için geçerlidir. Farklı gerilimlerde ve farklı ülkelere özgü tiplerde bu veriler değişebilir.

### Gürültü/Titreşim bilgisi

Gürültü emisyon değerleri EN 60745-2-19 uyarınca belirlenmektedir.

Aletin A olarak değerlendirilen gürültü seviyesi tipik olarak şöyledir: Ses basıncı seviyesi 87 dB(A); gürültü emisyonu seviyesi 98 dB(A). Tolerans K = 3 dB.

### Koruyucu kulaklık kullanın!

Toplam titreşim değerleri  $a_h$  (üç yönün vektör toplamı) ve tolerans K, EN 60745 uyarınca:  
 $a_h < 2,5 \text{ m/s}^2$ ,  $K = 1,5 \text{ m/s}^2$ .

**84 | Türkçe**


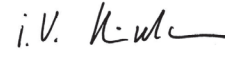
Bu talimatta belirtilen titreşim seviyesi EN 60745'e göre normlandırılmış bir ölçme yöntemi ile tespit edilmiştir ve hatalı aletlerin karşılaştırılmasında kullanılabilir. Bu değer geçici olarak titreşim seviyesinin tahmin edilmesine uygundur. Belirtilen titreşim seviyesi elektrikli el aletinin temel kullanım alanlarını temsil eder. Ancak elektrikli el aleti başka kullanım alanlarında, farklı aksesuarla, farklı uçlarla kullanılırken veya yetersiz bakımla kullanılırken, titreşim seviyesi belirtilen değerden farklı olabilir. Bu da toplam çalışma süresi içindeki titreşim yükünü önemli ölçüde artırabilir. Titreşim yükünü tam olarak tahmin edebilmek için aletin kapalı olduğu veya çalıştığı halde kullanılmadığı süreler de dikkate alınmalıdır. Bu, toplam çalışma süresi içindeki titreşim yükünü önemli ölçüde azaltabilir. Titreşimin kullanıcıya bindirdiği yük için önceden ek güvenlik önlemleri alın. Örneğin: Elektrikli el aletinin ve uçların bakımı, ellerin sıcak tutulması, iş aşamalarının organize edilmesi.

**Uygunluk beyanı** 

Tek sorumlu olarak "Teknik veriler" bölümünde tanımlanan ürünün, değişiklikleri de dahil olmak üzere 2011/65/EU, 2014/30/EU, 2006/42/EC yönergelerinin geçerli bütün hükümlerini karşıladığını ve aşağıdaki standartlarla uyumlu olduğunu beyan ederiz: EN 60745-1, EN 60745-2-19, EN 50581.

Teknik belgelerin bulunduğu merkez (2006/42/EC):  
Robert Bosch Power Tools GmbH, PT/ETM9,  
70538 Stuttgart, GERMANY

Henk Becker Executive Vice President Engineering  
Helmut Heinzelmann Head of Product Certification PT/ETM9

 i.V. 

Robert Bosch Power Tools GmbH  
70538 Stuttgart, GERMANY  
Stuttgart, 01.01.2017

**Montaj****Disk frezenin takılması/değiştirilmesi (Bakınız: Şekiller A – B)**

- ▶ **Elektrikli el aletinin kendinde bir çalışma yapmadan önce her defasında fişi prizden çekin.**
- ▶ **Disk frezeleri takarken ve değiştiren koruyucu eldiven kullanmanız tavsiye olunur.**
- ▶ **Disk frezeyi darbe ve çarpmalardan koruyun.**

Bu elektrikli el aleti sadece Bosch disk frezelerle 3 608 641 013 kullanılabilir.

Daima kusursuz ve temiz disk frezeler kullanın.

- Gerekliğinde açısı mesnedini **17** O'a° (Bakınız: "Freze açısının ayarlanması", sayfa 85) ve yüksekliği ayarlanabilir dayamağı **9** maksimum yüksekliğe getirin (Bakınız: "Yüksekliği ayarlanabilir dayamağın ayarlanması", sayfa 85).
- Elektrikli el aletini taban levhası **33** ile birlikte yukarıya çevirin.

- Sıkma vidasını **32** yaklaşık 3 kez çevirerek gevşetin. **Not:** Sıkma vidasını **32** tam olarak sökmeyin, aksi takdirde emniyet diskini **31** kaybolabilir. Emniyet diskini olmadan taban levhası **33** kilitlenmez.
- Taban levhasını **33** yukarı katlayın. Elektrikli el aletini taban levhası geri katlanmayacak biçimde tutun.
- Mil kilitleme düğmesine **14** basın ve düğmeyi basılı tutun.
- Germe somununu **24** alet ekindeki iki pimli anahtarla **23** gevşetin ve alın.
- Gerekliğinde mevcut disk frezeyi **25** çıkarın ve temizleyin.
- Gerekliğinde mevcut bağlama flanşını **28** çıkarın ve temizleyin.
- Bağlama flanşını **28** freze mili **29** üzerine öyle yerleştirin ki, merkezleme bundu **27** (çapı 22 mm) yukarıda kalsın. Bağlama flanşı freze milinin ikili kenarını kavramalıdır (dönme emniyeti).
- Temiz disk frezeyi **25** resimde gösterildiği gibi bağlama flanşına **28** öyle yerleştirin ki, disk frezedeki dönme yönü oku **26** görünsün ve freze milindeki **30** dönme yönü oku ile aynı yöne gelsin. Disk frezenin giriş deliği bağlama flanşının merkezleme **27** bundunu kavramalıdır.
- Germe somununu **24** freze miline **29** takın. Germe somununu mil kilitleme düğmesi **14** basılı durumda iki pimli anahtarla **23** kuvvetlice sıkın.

**▶ Disk frezenin doğru olarak takılıp takılmadığını ve serbestçe dönüp dönmediğini kontrol edin.**

- Taban levhasını **33** kapatın. Emniyet diskinin **31** taban levhası üzerinde bulunmasına dikkat edin (sadece sıkma vidası **32** ile taban levhası güvenli biçimde tespit edilemez).
- Sıkma vidasını **32** sıkın.
- ▶ **Taban levhasının 33 güvenli biçimde kavrama yapıp yapmadığını kontrol edin.**

**Toz ve talaş emme**

- ▶ Kurşun içeren boyalar, bazı ahşap türleri, mineraller ve metaller gibi maddeler işlenirken ortaya çıkan toz sağlığa zararlı olabilir. Bu tozlara temas etmek veya bu tozları solunmak allerjik reaksiyonlara ve/veya kullanıcının veya onun yakınındaki kişilerin nefes alma yollarındaki hastalıklara neden olabilir.

Kayın veya meşe gibi bazı ağaç tozları kanserojen etkiye sahiptir, özellikle de ahşap işleme sanayiinde kullanılan katkı maddeleri (kromat, ahşap koruyucu maddeler) ile birlikte. Asbest içeren malzemeler sadece uzmanlar tarafından işlenmelidir.

- Mümkün olduğu kadar işlediğiniz malzemeye uygun bir toz emme tertibatı kullanın.
- Çalışma yerinizi iyi bir biçimde havalandırın.
- P2 filtre sınıfı filtre takılı soluk alma maskesi kullanmanızı tavsiye ederiz.

İşlenen malzemelere ait ülkenizdeki geçerli yönetmelik hükümlerine uyun.

Gerekliğinde emme rakorunu **21** temizleyin. Bunu yapmak için taban levhasını **33** kaldırın (Bakınız: "Disk frezenin takılması/değiştirilmesi", sayfa 84) ve emme rakorunu çekin.

**Harici toz emme (Bakınız: Aksesuar sayfası)**

Emme adaptörünü (aksesuar) hafifçe döndürerek emme rakoruza **21** takın. Bir emme hortumunun (aksesuar) rakorunu çevirerek emme adaptörüne takın. Emme hortumunu bir elektrikli süpürgeye bağlayın.

Elektrik süpürgesi işlenen malzemeye uygun olmalıdır.

Özellikle sağlığa zararlı, kanserojen veya kuru tozları emdirirken özel elektrik süpürgesi (sanayi tipi elektrik süpürgesi) kullanın.

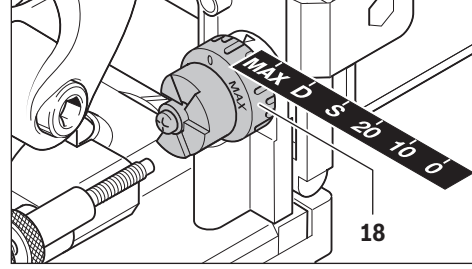
**Toz torbası ile alete entegre toz emme (Bakınız: Aksesuar sayfası)**

Küçük freze işlerinde toz torbası **22** kullanabilirsiniz.

Toz torbasının **22** rakorunu hafifçe çevirerek emme rakoruza **21** takın.

Toz alma kapasitesinin her zaman optimum düzeyde kalması için toz torbasını **22** zamanında boşaltın.

Bunu yapmak için toz torbasını **22** çıkarın, fermuarı açın ve toz torbasını boşaltın.

**İşletim****Freze derinliğinin ayarlanması**

Döner düğme **18** ile freze derinliğini ayarlayabilirsiniz. Döner düğmenin altı yassı dübel büyüklükleri için kavrama yükseklikleri vardır.

Kavrama yüksekliklerinin yassı dübellere ve freze derinliklerine ait konumları:

Kavrama yüksekliği	Yassı dübel	mm olarak freze derinliği
0	No. 0	8
10	No. 10	10
20	No. 20	12,3
S	Simpleks	13
D	Dupleks	14,7
MAX	-	22

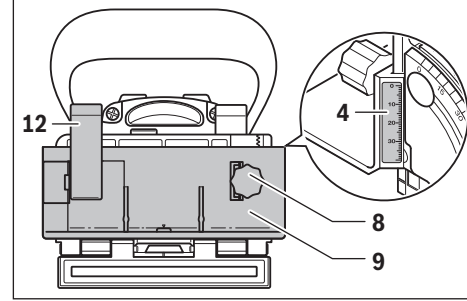
Sonradan bilenen disk frezeler kullanılırken freze derinliğinin de yeniden ayarlanması gerekebilir. Bu ayarı yapmak için emniyet somununu **19** gevşetin. Tırtıllı vidayı **20** saat hareket yönünde çevirerek freze derinliğini azaltabilir, saat hareket yönünün tersine çevirerek artırabilirsiniz. Ayarladığınız freze derinliğini deneyerek kontrol edin. Daha sonra emniyet somununu **19** tekrar sıkın.

**Yüksekliği ayarlanabilir dayamağın ayarlanması**

Yüksekliği ayarlanabilir dayamakla **9** iş parçası yüzeyi ile frezelenen oluk arasındaki mesafeyi ayarlayabilirsiniz.

Yüksekliği ayarlanabilir dayamağı **9** takmak için açi mesnedi **17** üzerine yerleştirin ve döner düğme **8** ile açi mesnedi kalıvuzuna doğru çevirin.

**Not:** Bu takma işlemi sırasında zor kullanmayın! Doğru pozisyonda takıldığında dayamak **9** rahat hareket eder.



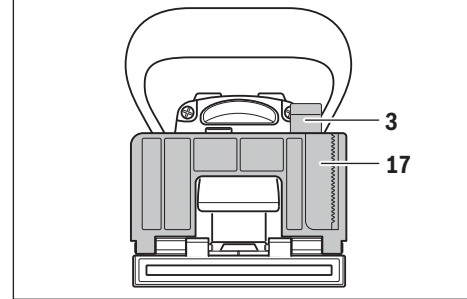
Döner düğme **8** yardımı ile yükseklik skalasında **4** istediğiniz mesafeyi ayarlayın. Sıkma kolunu **12** sıkın.

Oluğun iş parçası merkezine konumlanabilmesi için yüksekliği ayarlanabilir dayamağı iş parçasının yarısına ayarlamalısınız. Örnek: 18 mm kalınlığında iş parçasında yükseklik skalasını 9 mm'ye ayarlayın.

Yüksekliği ayarlanabilir dayamağı **9** çıkarmak için sıkma kolunu **12** gevşetin ve dayamağı döner düğme **8** ile açi mesnedinden **17** yukarıya doğru çevirin.

**Freze açısının ayarlanması**

Açı mesnedi **17** gönyeli freze işlerinin rahatça yapılmasını sağlar.



Açı mesnedinin **17** konumunu değiştirmek için sıkma kolunu **3** gevşetin. Açı skalasında **5** istediğiniz açı ayarlanıncaya kadar açı mesnedini devirin (0°, 45° ve 90° derecelerde kavrama noktaları vardır). Sıkma kolunu **3** sıkın.

► **Freze açısına ayarladıktan sonra ne yüksekliği ayarlanabilir dayamağın 9 ne de takma levhanın 16 disk frezenin çıkış alanında bulunmamasına dikkat edin.** Ayarı kontrol etmek üzere elektrikli el aleti kapalı durumda iken freze çıkıntısını disk freze görünümüne kadar bir masa kenarına bastırın. Disk frezenin maksimum çıkıntısı yüksekliği ayarlanabilir dayamağa **9** veya takma levhasına **16** temas etmemelidir.



## 86 | Türkçe

**Çalıştırma**

- **Şebeke gerilimine dikkat edin! Akım kaynağının gerilimi elektrikli el aletinin tip etiketi üzerindeki verilere uygun olmalıdır. 230 V ile işaretlenmiş elektrikli el aletleri 220 V ile de çalıştırılabilir.**
- **Elektrikli el aletini sadece taban levhası 33 sıkma vidası 32 ve emniyet disk 31 ile güvenli biçimde kilitlendikten sonra çalıştırın.**
- **Aleti çalıştırmadan önce motor ünitesi geri alma sisteminin kusursuz olarak işlev görmediğini kontrol edin.** Disk freze görününceye kadar freze çıkıntısını bir masa kenarına kadar bastırın. Uygulanan kuvvet azaldığında disk freze tam olarak taban levhasına geri çekilmelidir.

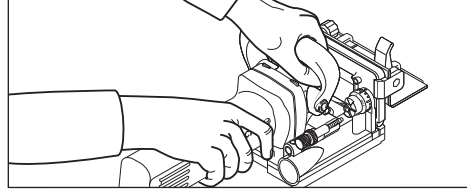
**Açma/kapama**

Elektrikli el aletini **açmak için** açma kapama/şalterini **2** öne doğru itin ve **kilitleme** yapması için ön tarafından aşağı bastırın.

Elektrikli el aletini **kapatmak için** açma/kapama şalterini **2** başlangıç konumuna gelecek biçimde arka taraftan bastırın. Enerjiden tasarruf etmek için elektrikli el aletini sadece kullanacağınız zaman açın.

**Çalışırken dikkat edilecek hususlar**

- **Çalışırken elektrikli el aletini iki elinizle sıkıca tutun ve duruş pozisyonunuzun güvenli olmasına dikkat edin.** Elektrikli el aleti iki elle daha güvenli kullanılır.
- **Ellerinizi freze yapılan alana ve disk frezeye yaklaştırmayın.**



Çalışma esnasında bir elinizle tutamağı **1**, diğer elinizle ek tutamağı **15** tutun.

- **Aleti daima çalışır durumda iş parçasına temas ettirin.** Aksi takdirde dişler iş parçasına takılabilir ve geri tepme kuvveti oluşabilir.

Düzenli bastırma kuvveti ile freze işlemini gerçekleştirin.

**Freze pozisyonunun tespit edilmesi**

Açı ve yükseklik dayamağındaki dikey merkezi işaret **11** freze yerinin merkezini gösterir (dik frezeye dik). Freze işleminin maksimum genişliği iki işaret **10** (yüksekliği ayarlanabilir dayamaktaki) **9** tarafından gösterilir.

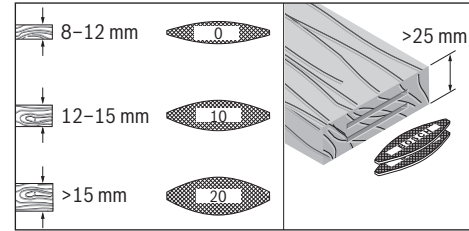
Yükseklik ayarlama işlemi esnasında taban levhasındaki merkezi işaret **6** size yardımcı olur. Bu işaret disk frezenin yatay merkezini gösterir.

Elektrikli el aletinin gövdesindeki ok **13** disk frezenin dönme yönünü gösterir.

**Oluk bağlantılarının frenlenmesi**

Aşağıdaki bağlantı türlerine ilişkin örnekleri grafik sayfasında bulabilirsiniz:

- **Köşe bağlantıları:** Açık mesnedi ile, Şekil C'ye bakınız, yüksekliği ayarlanabilir dayamak ile, Şekil D'ye bakınız
- **Gönyeli bağlantılar:** Açık mesnedi ile, Şekil E'ye bakınız, yüksekliği ayarlanabilir dayamak ile, Şekil F'ye bakınız
- **Uzunlamasına ve enine bağlantılar:** Açık mesnedi ile, Şekil G'ye bakınız, yüksekliği ayarlanabilir dayamak ile, Şekil H'ye bakınız
- **Çerçeve bağlantıları:** Şekil I'ya bakınız
- **Orta kenar bağlantıları:** Şekil J'ye bakınız

**Yassı dübelin seçilmesi**

Sağlam bağlantı elde etmek için mümkün olan en geniş yüzeyli yassı dübelleri kullanın (lamel). Bosch aksesuar programında uygun yassı dübelleri sunar (kullanım kılavuzu sonundaki aksesuar sayfasına bakın).

**İnce iş parçalarının frezelenmesi (Bakınız: Şekil K)**

16 mm'den daha ince iş parçalarını frezelemek için takma levhasını **16** açılı mesnedine **17** takın. Bu sayede oluğun iş parçası kenarına çok fazla yaklaşmasını önlersiniz. Yatay freze pozisyonunu hesaplarken takma levhasının 4 mm'lik kalınlığının dikkate alın.

Takma levhasını **16** ince iş parçalarındaki gönyeli bağlantılarda da kullanın, bu sayede oluğun gereğinden derin olmasını önlersiniz.

**İnce iş parçalarının frezelenmesi**

İnce iş parçalarını freze ederken mümkünse yüksekliği ayarlanabilir dayamağı **9** kullanın. Bu esnada dayamak üzerindeki işaretlerin **10** maksimum freze genişliğinde bulunmasına dikkat edin.

**Bakım ve servis****Bakım ve temizlik**

- **Elektrikli el aletinin kendinde bir çalışma yapmadan önce her defasında fişi prizden çekin.**
- **İyi ve güvenli çalışabilmek için elektrikli el aletini ve havalandırma deliklerini daima temiz tutun.**

Gerektiğinde kılavuzları temizleyin ve yağlayın. Reçineli yağ kullanmayın (örneğin diş makinesi yağı).

**Sıkma kolunun gerilmesi**

Sıkma kolunun **3** ve **12** germe kuvvetini gerektiğinde tekrar ayarlayabilirsiniz. Bunu yapmak için sıkma kolunu gevşetin ve sökün. Sıkma kolunu saat hareket yönünün tersine en azından 30 derece kaydırın ve tekrar vidalayın.

Yedek bağlantı kablosu gerekli ise, güvenliğin tehlikeye düşmemesi için Bosch'tan veya yetkili bir servisten temin edilmelidir.

#### Müşteri hizmeti ve uygulama danışmanlığı

Müşteri hizmeti ürününüzün onarım, bakım ve yedek parçalarına ilişkin sorularınızı yanıtlandırır. Demonte görüşler ve yedek parçalara ilişkin ayrıntılı bilgiyi aşağıdaki Web sayfasında bulabilirsiniz:

**www.bosch-pt.com**

Bosch uygulama danışmanlığı ekibi ürünlerimize ve ilgili aksesuarla ilişkin sorularınızda size memnuniyetle yardımcı olur.

Bütün başvuru ve yedek parça siparişlerinizde mutlaka aletinizin tip etiketindeki 10 haneli ürün kodunu belirtiniz.

**Sadece Türkiye için geçerlidir:** Bosch genel olarak yedek parçaları 7 yıl hazır tutar.

#### Türkçe

Bosch San. ve Tic. A.Ş.  
Ahi Evran Cad. No:1 Kat:22  
Polaris Plaza  
80670 Maslak/İstanbul  
Bosch Uzman Ekibi +90 (0212) 367 18 88  
Işıklar LTD.ŞTİ.  
Kızılay Cad. No: 16/C Seyhan  
Adana  
Tel.: 0322 3599710  
Tel.: 0322 3591379  
İdeal Elektronik Bobinaj  
Yeni San. Sit. Cami arkası No: 67  
Aksaray  
Tel.: 0382 2151939  
Tel.: 0382 2151246  
Bulsan Elektrik  
İstanbul Cad. Devrez Sok. İstanbul Çarşısı  
No: 48/29 İskitler  
Ankara  
Tel.: 0312 3415142  
Tel.: 0312 3410203  
Faz Makine Bobinaj  
Sanayi Sit. 663 Sok. No: 18  
Antalya  
Tel.: 0242 3465876  
Tel.: 0242 3462885  
Örsel Bobinaj  
1. San. Sit. 161. Sok. No: 21  
Denizli  
Tel.: 0258 2620666  
Bulut Elektrik  
İstasyon Cad. No: 52/B Devlet Tiyatrosu Karşısı  
Elazığ  
Tel.: 0424 2183559  
Körfez Elektrik  
Sanayi Çarşısı 770 Sok. No: 71  
Erzincan  
Tel.: 0446 2230959

Ege Elektrik  
İnönü Bulvarı No: 135 Muğla Makasarası Fethiye  
Fethiye  
Tel.: 0252 6145701  
Değer İş Bobinaj  
İsmetpaşa Mah. İlk Belediye Başkan Cad. 5/C Şahinbey  
Gaziantep  
Tel.: 0342 2316432  
Çözüm Bobinaj  
İsmetpaşa Mah. Eski Şahinbey Belediyesi altı Cad. No: 3/C  
Gaziantep  
Tel.: 0342 2319500  
Onarım Bobinaj  
Raifpaşa Cad. No: 67 İskenderun  
Hatay  
Tel.: 0326 6137546  
Günşah Otomotiv  
Beylikdüzü Sanayi Sit. No: 210 Beylikdüzü  
İstanbul  
Tel.: 0212 8720066  
Aygem  
10021 Sok. No: 11 AOSB Çiğli  
İzmir  
Tel.: 0232 3768074  
Sezmen Bobinaj  
Ege İş Merkezi 1201/4 Sok. No: 4/B Yenişehir  
İzmir  
Tel.: 0232 4571465  
Ankaralı Elektrik  
Eski Sanayi Bölgesi 3. Cad. No: 43  
Kayseri  
Tel.: 0352 3364216  
Asal Bobinaj  
Eski Sanayi Sitesi Barbaros Cad. No: 24  
Samsun  
Tel.: 0362 2289090  
Üstündağ Elektrikli Aletler  
Nusretiye Mah. Boyacılar Aralığı No: 9  
Tekirdağ  
Tel.: 0282 6512884

#### Tasfiye

Elektrikli el aleti, aksesuar ve ambalaj malzemesi çevre dostu bir yöntemle tasfiye edilmek üzere tekrar kazanım merkezine gönderilmelidir.

Elektrikli el aletlerini evsel çöplerin içine atmayın!

#### Sadece AB üyesi ülkeler için:



2012/19/EU yönetmeliği ve bunun ulusal hukuka uyarlanmış hükümleri uyarınca kullanım ömrünü tamamlamış elektrikli ve elektronik aletler ayrı ayrı toplanmak ve çevre dostu tasfiye için geri dönüşüm merkezine yollanmak zorundadır.

**Değişiklik haklarımız saklıdır.**

## Polski

### Wskazówki bezpieczeństwa

#### Ogólne przepisy bezpieczeństwa dla elektronarzędzi

**⚠ OSTRZEŻENIE** Należy przeczytać wszystkie wskazówki i przepisy. Błędy w przestrzeganiu poniższych wskazówek mogą spowodować porażenie prądem, pożar i/lub ciężkie obrażenia ciała.

**Należy starannie przechowywać wszystkie przepisy i wskazówki bezpieczeństwa dla dalszego zastosowania.**

Użyte w poniższym tekście pojęcie „elektronarzędzie” odnosi się do elektronarzędzi zasilanych energią elektryczną z sieci (z przewodem zasilającym) i do elektronarzędzi zasilanych akumulatorami (bez przewodu zasilającego).

#### Bezpieczeństwo miejsca pracy

- ▶ **Stanowisko pracy należy utrzymywać w czystości i dobrze oświetlone.** Nieporządek w miejscu pracy lub nieoświetlona przestrzeń robocza mogą być przyczyną wypadków.
- ▶ **Nie należy pracować tym elektronarzędziem w otoczeniu zagrożonym wybuchem, w którym znajdują się np. łatwopalne ciecze, gazy lub pyły.** Podczas pracy elektronarzędziem wytwarzają się iskry, które mogą spowodować zapłon.
- ▶ **Podczas użytkowania urządzenia zwrócić uwagę na to, aby dzieci i inne osoby postronne znajdowały się w bezpiecznej odległości.** Odwrócenie uwagi może spowodować utratę kontroli nad narzędziem.

#### Bezpieczeństwo elektryczne

- ▶ **Wtyczka elektronarzędzia musi pasować do gniazda. Nie wolno zmieniać wtyczki w jakikolwiek sposób. Nie wolno używać wtyków adapterowych w przypadku elektronarzędzi z uziemieniem ochronnym.** Niezmienione wtyczki i pasujące gniazda zmniejszają ryzyko porażenia prądem.
- ▶ **Należy unikać kontaktu z uziemionymi powierzchniami jak rury, grzejniki, piece i lodówki.** Ryzyko porażenia prądem jest większe, gdy ciało użytkownika jest uziemione.
- ▶ **Urządzenie należy zabezpieczyć przed deszczem i wilgocią.** Przedostanie się wody do elektronarzędzia podwyższa ryzyko porażenia prądem.
- ▶ **Nigdy nie należy używać przewodu do innych czynności. Nigdy nie należy nosić elektronarzędzia, trzymając je za przewód, ani używać przewodu do zawieszania urządzenia; nie wolno też wyciągać wtyczki z gniazda pociągając za przewód. Przewód należy chronić przed wysokimi temperaturami, należy go trzymać z dala od oleju, ostrych krawędzi lub ruchomych części urządzenia.** Uszkodzone lub splątane przewody zwiększają ryzyko porażenia prądem.

▶ **W przypadku pracy elektronarzędziem pod gołym niebem, należy używać przewodu przedłużającego, dostosowanego również do zastosowań zewnętrznych.** Użycie właściwego przedłużacza (dostosowanego do pracy na zewnątrz) zmniejsza ryzyko porażenia prądem.

▶ **Jeżeli nie da się uniknąć zastosowania elektronarzędzia w wilgotnym otoczeniu, należy użyć wyłącznika ochronnego różnicowo-prądowego.** Zastosowanie wyłącznika ochronnego różnicowo-prądowego zmniejsza ryzyko porażenia prądem.

#### Bezpieczeństwo osób

- ▶ **Podczas pracy z elektronarzędziem należy zachować ostrożność, każdą czynność wykonywać uważnie i z rozwagą. Nie należy używać elektronarzędzia, gdy jest się zmęczonym lub będąc pod wpływem narkotyków, alkoholu lub leków.** Moment nieuwagi przy użyciu elektronarzędzia może stać się przyczyną poważnych urazów ciała.
  - ▶ **Należy nosić osobiste wyposażenie ochronne i zawsze okulary ochronne.** Noszenie osobistego wyposażenia ochronnego – maski przeciwpyłowej, obuwia z podeszwami przeciwpoślizgowymi, kasku ochronnego lub środków ochrony słuchu (w zależności od rodzaju i zastosowania elektronarzędzia) – zmniejsza ryzyko obrażeń ciała.
  - ▶ **Należy unikać niezamierzonego uruchomienia narzędzia. Przed włożeniem wtyczki do gniazda i/lub podłączeniem do akumulatora, a także przed podniesieniem lub przeniesieniem elektronarzędzia, należy upewnić się, że elektronarzędzie jest wyłączone.** Trzymanie palca na wyłączniku podczas przenoszenia elektronarzędzia lub podłączenie do prądu włączonego narzędzia, może stać się przyczyną wypadków.
  - ▶ **Przed włączeniem elektronarzędzia, należy usunąć narzędzia nastawcze lub klucze.** Narzędzie lub klucz, znajdujący się w ruchomych częściach urządzenia mogą doprowadzić do obrażeń ciała.
  - ▶ **Należy unikać nienaturalnych pozycji przy pracy. Należy dbać o stabilną pozycję przy pracy i zachowanie równowagi.** W ten sposób możliwa będzie lepsza kontrola elektronarzędzia w nieprzewidzianych sytuacjach.
  - ▶ **Należy nosić odpowiednie ubranie. Nie należy nosić luźnego ubrania ani biżuterii. Włosy, ubranie i rękawice należy trzymać z daleka od ruchomych części.** Luźne ubranie, biżuteria lub długie włosy mogą zostać wciągnięte przez ruchome części.
  - ▶ **Jeżeli istnieje możliwość zamontowania urządzeń odśysających i wychwytyjących pył, należy upewnić się, że są one podłączone i będą prawidłowo użyte.** Użycie urządzenia odsysającego pył może zmniejszyć zagrożenie pyłami.
- Prawidłowa obsługa i eksploatacja elektronarzędzi**
- ▶ **Nie należy przeciążać urządzenia. Do pracy używać należy elektronarzędzia, które są do tego przewidziane.** Odpowiednio dobranym elektronarzędziem pracuje się w danym zakresie wydajności lepiej i bezpieczniej.

- ▶ **Nie należy używać elektronarzędzia, którego włącznik/wyłącznik jest uszkodzony.** Elektronarzędzie, którego nie można włączyć lub wyłączyć jest niebezpieczne i musi zostać naprawione.
  - ▶ **Przed regulacją urządzenia, wymianą osprzętu lub po zaprzestaniu pracy narzędziem, należy wyciągnąć wtyczkę z gniazda i/lub usunąć akumulator.** Ten środek ostrożności zapobiega niezamierzonemu włączeniu się elektronarzędzia.
  - ▶ **Nie używane elektronarzędzia należy przechowywać w miejscu niedostępnym dla dzieci. Nie należy udostępniać narzędzia osobom, które go nie znają lub nie przeczytały niniejszych przepisów.** Używane przez niedoświadczonych osoby elektronarzędzia są niebezpieczne.
  - ▶ **Konieczna jest należyta konserwacja elektronarzędzia. Należy kontrolować, czy ruchome części urządzenia działają bez zarzutu i nie są zablokowane, czy części nie są pęknięte lub uszkodzone w taki sposób, który miałby wpływ na prawidłowe działanie elektronarzędzia. Uszkodzone części należy przed użyciem urządzenia oddać do naprawy.** Wiele wypadków spowodowanych jest przez niewłaściwą konserwację elektronarzędzi.
  - ▶ **Należy stale dbać o ostrość i czystość narzędzi tnących.** O wiele rzadziej dochodzi do zakleszczenia się narzędzia tnącego, jeżeli jest ono starannie utrzymane. Zadbane narzędzia łatwiej się też prowadzi.
  - ▶ **Elektronarzędzia, osprzęt, narzędzia pomocnicze itd. należy używać zgodnie z niniejszymi zaleceniami. Uwzględnić należy przy tym warunki i rodzaj wykonywanej pracy.** Niezgodne z przeznaczeniem użycie elektronarzędzia może doprowadzić do niebezpiecznych sytuacji.
- Serwis**
- ▶ **Naprawę elektronarzędzia należy zlecić jedynie wykwalifikowanemu fachowcowi i przy użyciu oryginalnych części zamiennych.** To gwarantuje, że bezpieczeństwo urządzenia zostanie zachowane.
- Wskazówki dotyczące bezpieczeństwa pracy z frezarkami do kołków płaskich**
- ▶ **Frezy tarczowe muszą być dostosowane do podanej na elektronarzędziu prędkości obrotowej.** Frezy tarczowe, pracujące z nadmierną prędkością obrotową mogą się rozpaść, a ich odłamki mogą spowodować poważne obrażenia.
  - ▶ **Elektronarzędzie należy trzymać za izolowane powierzchnie rękojeści, na wypadek gdyby frez natrafił na własny przewód sieciowy.** Kontakt z przewodem sieci zasilającej może spowodować przekazanie napięcia na części metalowe urządzenia, co mogłoby spowodować porażenie prądem elektrycznym.
  - ▶ **Należy zawsze stosować frezy tarczowe o właściwych rozmiarach zewnętrznych i o odpowiednim otworze mocowania tarczy.** Narzędzia frezarskie, które nie odpowiadają danemu typowi frezarki, nie zapewniają dokładnego ruchu obrotowego i mogą spowodować utratę kontroli nad elektronarzędziem.
  - ▶ **Elektronarzędzie uruchomić przed zetknięciem freza z materiałem.** W przeciwnym wypadku istnieje niebezpieczeństwo odrzutu, gdy użyte narzędzie zablokuje się w obrabianym przedmiocie.
  - ▶ **Trzymać dłonie z dala od obszaru pracy frezarki i zachować bezpieczną ich odległość od obracającego się freza. Drugą ręką należy trzymać rękojeść dodatkową.** Prowadząc frezarkę oburącz można uniknąć skaleczenia rąk przez frez.
  - ▶ **Nigdy nie frezować materiałów, w których znajdują się przedmioty metalowe, gwoździe lub śruby.** Może to doprowadzić do uszkodzenia narzędzia roboczego i podwyższenia wibracji.
  - ▶ **Należy używać odpowiednich przyrządów poszukiwawczych w celu lokalizacji ukrytych przewodów zasilających lub poprosić o pomoc zakłady miejskie.** Kontakt z przewodami znajdującymi się pod napięciem może doprowadzić do powstania pożaru lub porażenia elektrycznego. Uszkodzenie przewodu gazowego może doprowadzić do wybuchu. Wniknięcie do przewodu wodociągowego powoduje szkody rzeczowe lub może spowodować porażenie elektryczne.
  - ▶ **Nie należy używać tępych lub uszkodzonych narzędzi frezarskich.** Tępe lub uszkodzone frezy powodują podwyższone tarcie, mogą się zablokować, a także są przyczyną niewyważenia.
  - ▶ **Elektronarzędzie należy trzymać podczas pracy mocno w obydwu rękach i zadbać stabilną pozycję pracy.** Elektronarzędzie prowadzone oburącz jest bezpieczniejsze.
  - ▶ **Należy zabezpieczyć obrabiany przedmiot.** Zamocowanie obrabianego przedmiotu w urządzeniu mocującym lub imadle jest bezpieczniejsze niż trzymanie go w rękę.
  - ▶ **Przed odłożeniem elektronarzędzia, należy poczekać, aż znajdzie się ono w bezruchu.** Narzędzie robocze może się zablokować i doprowadzić do utraty kontroli nad elektronarzędziem.
  - ▶ **Narzędzia używać z dodatkowymi rękojeściami dostarczonymi z narzędziem.** Utrata kontroli może spowodować osobiste obrażenia operatora.
  - ▶ **Należy zawsze pracować z zamontowanym zabezpieczeniem antypoślizgowym 7.**
  - ▶ **Należy stosować wyłącznie te narzędzia robocze, które zostały wyszczególnione w niniejszej instrukcji obsługi.** Nie wolno stosować tarcz tnących ani tarcz do pilarek tarczowych.
  - ▶ **Przycisk blokady wrzeczona 14 wolno wciskać tylko przy nieruchomym elektronarzędziu.**
  - ▶ **Przed uruchomieniem elektronarzędzia należy skontrolować zamocowanie freza tarczowego.**

90 | Polski

## Opis urządzenia i jego zastosowania



**Należy przeczytać wszystkie wskazówki i przepisy.** Błędy w przestrzeganiu poniższych wskazówek mogą spowodować porażenie prądem, pożar i/lub ciężkie obrażenia ciała.

Należy otworzyć rozkładaną stronę z rysunkiem urządzenia i pozostawić ją rozłożoną podczas czytania instrukcji obsługi.

### Użycie zgodne z przeznaczeniem

Elektronarzędzie przeznaczone jest do wykonywania wpu-  
stów pod kołki płaskie w płytach wiórowych, drewnie twar-  
dym i miękkim, sklejce, płytach pilśniowych, w marmurze  
sztucznym (np. Corian®).

### Przedstawione graficznie komponenty

Numeracja przedstawionych graficznie komponentów odnosi się do schematu elektronarzędzia na stronach graficznych.

- 1 Rękojeść (pokrycie gumowe)
- 2 Włącznik/wyłącznik
- 3 Dźwignia blokady przewodnicy kątowej
- 4 Podziałka wysokości
- 5 Skala kątów
- 6 Oznaczenie poziome położenia środka freza
- 7 Zabezpieczenie antypoślizgowe
- 8 Pokrętło zmiany wysokości przewodnicy
- 9 Przewodnica regulowana na wysokość
- 10 Wskaźnik cięcia
- 11 Oznaczenie pionowe położenia środka freza
- 12 Dźwignia blokady przewodnicy regulowanej na wysokość
- 13 Strzałka kierunku obrotów (na obudowie)
- 14 Przycisk blokady wrzeciona
- 15 Uchwyt dodatkowy (pokrycie gumowe)
- 16 Płyta nasadowa
- 17 Przewodnica kątowa
- 18 Pokrętło regulacji głębokości frezowania
- 19 Nakrętka zabezpieczająca
- 20 Śruba radełkowana do regulacji głębokości frezowania
- 21 Króciec odsysania
- 22 Worek na pył
- 23 Klucz oczkowy
- 24 Nakrętka mocująca
- 25 Frez tarczowy
- 26 Strzałka kierunku obrotów freza
- 27 Podtoczenie centrujące
- 28 Tulejka mocująca
- 29 Wrzeciono frezarki
- 30 Strzałka kierunku obrotów wrzeciona
- 31 Podkładka zabezpieczająca płyty głównej
- 32 Śruba blokująca płytę główną
- 33 Płyta główna

**Osprzęt ukazany na rysunkach lub opisany w instrukcji użytkowania nie wchodzi w standardowy zakres dostawy. Kompletny asortyment osprzętu można znaleźć w naszym katalogu osprzętu.**

## Dane techniczne

Frezarka do kołków płaskich		GFF 22 A
Numer katalogowy		0 601 620 0..
Moc znamionowa	W	670
Moc wyjściowa	W	400
Prędkość obrotowa bez obciążenia	min <sup>-1</sup>	9 000
Maks. głębokość frezowania	mm	22
Gwint wrzeciona		M 10 x 1,25
Średnica otworu freza tarczowego	mm	22
Maks. średnica freza tarczowego	mm	105
Maks. grubość freza tarczowego	mm	4
Ciężar odpowiednio do EPTA-Procedure 01:2014	kg	2,9
Klasa ochrony		□/II

Dane aktualne są dla napięcia znamionowego [U] 230 V. Przy napięciach odbiegających od powyższego i w przypadku modeli specyficznych dla danego kraju dane te mogą się różnić.

### Informacja na temat hałasu i wibracji

Emisja hałasu została określona zgodnie z EN 60745-2-19.

Określony wg skali A poziom hałasu emitowanego przez urządzenie wynosi standardowo: poziom ciśnienia akustycznego 87 dB(A); poziom mocy akustycznej 98 dB(A). Niepewność pomiaru K = 3 dB.

#### Stosować środki ochrony słuchu!

Wartości łączne drgań  $a_{h_i}$  (suma wektorowa z trzech kierunków) i niepewność pomiaru K oznaczone zgodnie z normą EN 60745 wynoszą:  
 $a_{h_i} < 2,5 \text{ m/s}^2$ ,  $K = 1,5 \text{ m/s}^2$ .

Poziom drgań podany w tych wskazówkach został pomierzony zgodnie z wymaganiami normy EN 60745 dotyczącej procedury pomiarów i można go użyć do porównywania elektronarzędzi. Można go też użyć do wstępnej oceny ekspozycji na drgania.

Podany poziom drgań jest reprezentatywny dla podstawowych zastosowań elektronarzędzia. Jeżeli elektronarzędzie użyte zostanie do innych zastosowań, z innymi narzędziami roboczymi, z różnym osprzętem, a także jeśli nie będzie wystarczająco konserwowane, poziom drgań może odbiegać od podanego. Podane powyżej przyczyny mogą spowodować podwyższenie ekspozycji na drgania podczas całego czasu pracy.

Aby dokładnie ocenić ekspozycję na drgania, trzeba wziąć pod uwagę także okresy, gdy urządzenie jest wyłączone, lub gdy jest wprawdzie włączone, ale nie jest używane do pracy. W ten sposób łączna (obliczana na pełny wymiar czasu pracy) ekspozycja na drgania może okazać się znacznie niższa.

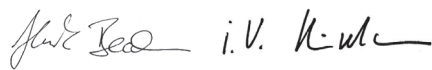
Należy wprowadzić dodatkowe środki bezpieczeństwa, mające na celu ochronę operatora przed skutkami ekspozycji na drgania, np.: konserwacja elektronarzędzia i narzędzi roboczych, zabezpieczenie odpowiedniej temperatury rąk, ustalenie kolejności operacji roboczych.

**Deklaracja zgodności** 

Oświadczamy z pełną odpowiedzialnością, że produkt przedstawiony w rozdziale „Dane techniczne” odpowiada wymaganiom następujących dyrektyw: 2011/65/UE, 2014/30/UE, 2006/42/WE wraz ze zmianami oraz następujących norm: EN 60745-1, EN 60745-2-19, EN 50581.

Dokumentacja techniczna (2006/42/WE):  
Robert Bosch Power Tools GmbH, PT/ETM9,  
70538 Stuttgart, GERMANY

Henk Becker Executive Vice President Engineering	Helmut Heinzelmann Head of Product Certification PT/ETM9
--	--



Robert Bosch Power Tools GmbH  
70538 Stuttgart, GERMANY  
Stuttgart, 01.01.2017

**Montaż****Montaż/wymiana freza tarczowego (zob. rys. A – B)**

- ▶ **Przed wszystkimi pracami przy elektronarzędziu należy wyciągnąć wtyczkę z gniazda.**
- ▶ **Do montażu lub wymiany freza zaleca się użycie rękawic ochronnych.**
- ▶ **Frezy tarczowe należy chronić przed upadkiem i uderzeniami.**

Użytkowanie elektronarzędzia zezwolone jest wyłącznie z frezami tarczowymi firmy Bosch 3 608 641 013.

Należy stosować jedynie znajdujące się w technicznie nienagannym stanie i czyste frezy.

- W razie potrzeby ustawić prowadnicę kątową **17** na 0° (zob. „Ustawianie kąta frezowania”, str. 92), a prowadnicę regulowaną **9** na maksymalną wysokość (zob. „Regulacja prowadnicy regulowanej na wysokość”, str. 92).
- Obrócić elektronarzędzie tak, aby płyta podstawy **33** skierowana była ku górze.
- Zwolnić śrubę mocującą **32** o około 3 obroty.  
**Wskazówka:** Nie wykręcać śruby mocującej **32** całkowicie aby nie zgubić podkładki zabezpieczającej **31**. Bez podkładki niemożliwa jest blokada (aretowanie) płyty podstawy **33**.
- Odchylić płytę podstawy **33**. Elektronarzędzie należy ustawić w taki sposób, by płyta nie opadła z powrotem.
- Nacisnąć przycisk blokady wrzeciona **14** i przytrzymać w tej pozycji.
- Poluzować nakrętkę mocującą **24** za pomocą załączonego klucza oczkowego **23** i wyjąć ją.
- Wyjąć frez tarczowy **25** i oczyścić go.
- Zdjąć kołnierz oporowy **28** i oczyścić go.
- Nasadzić kołnierz oporowy **28** na wrzeciono **29** w taki sposób, aby podtoczenie centrujące **27** (na średnicę 22 mm) znajdowało się u góry. Kołnierz oporowy musi przy tym zaszkoczyć na krawędź wrzeciona frezarki (zabezpieczenie przeciw wypadnięciu lub przestawieniu).

- Czysty frez tarczowy **25** założyć (jak ukazano na rysunku) na kołnierz oporowy **28** w taki sposób, aby umieszczona na nim strzałka **26** była widoczna i aby wskazywała kierunek zgodnie ze strzałką kierunku obrotów wrzeciona **30**. Zatoczenie na kołnierzu oporowym **27** musi znaleźć się dokładnie w otworze wewnętrznym freza.
- Nakręcić nakrętkę mocującą **24** na gwint wrzeciona **29** i – wciskając przycisk blokady wrzeciona **14** – dokręcić ją mocno kluczem oczkowym **23**.
- ▶ **Po zamontowaniu sprawdzić prawidłowość zamocowania oraz czy frez może się swobodnie obracać.**
- Przywrócić płytę podstawy **33** do położenia pierwotnego. Zwrócić uwagę, czy nakrętka zabezpieczająca **31** znajduje się na swoim miejscu (sama śruba mocująca **32** bez podkładki nie gwarantuje pewności zamocowania).
- Dociągnąć śrubę mocującą **32**.
- ▶ **Upewnić się, czy płyta podstawy 33 jest prawidłowo zaaretowana.**

**Odsysanie pyłów/wiórów**

- ▶ Pyły niektórych materiałów, na przykład powłok malarских z zawartością ołowiu, niektórych gatunków drewna, minerałów lub niektórych rodzajów metalu, mogą stanowić zagrożenie dla zdrowia. Bezpośredni kontakt fizyczny z pyłami lub przedostanie się ich do płuc może wywołać reakcje alergiczne i/lub choroby układu oddechowego operatora lub osób znajdujących się w pobliżu. Niektóre rodzaje pyłów, np. dębiny lub buczyny uważane są za rakotwórcze, szczególnie w połączeniu z substancjami do obróbki drewna (chromiany, impregnaty do drewna). Materiały, zawierające azbest mogą być obrabiane jedynie przez odpowiednio przeszkolony personel.
- W razie możliwości należy stosować odsysanie pyłu do stosowane do rodzaju obrabianego materiału.
- Należy zawsze dbać o dobrą wentylację stanowiska pracy.
- Zaleca się noszenie maski przeciwpyłowej z pochłaniaczem klasy P2.

Należy stosować się do aktualnie obowiązujących w danym kraju przepisów, regulujących zasady obchodzenia się z materiałami przeznaczonymi do obróbki.

W razie konieczności należy oczyścić króciec odsysania **21**. W tym celu należy odchylić płytę podstawy **33** (zob. „Montaż/wymiana freza tarczowego”, str. 91) i wyjąć króciec.

**Odsysanie zewnętrzne (zob. strony z osprzętem dodatkowym)**

Obracając lekko przystawkę do odsysania pyłu (osprzęt) zamocować ją w króćcu **21**. Króciec węża odsysającego (osprzęt) włożyć, lekko go obracając, do przystawki do odsysania pyłu. Podłączyć wąż do odkurzacza.

Odkurzacze musi być dostosowany do rodzaju obrabianego materiału.

Do odsysania szczególnie niebezpiecznych dla zdrowia pyłów rakotwórczych należy używać odkurzacza specjalnego.

## 92 | Polski

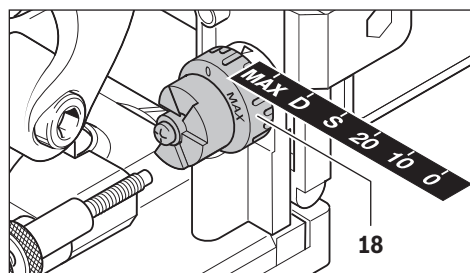
**Zintegrowane odsysanie pyłu do worka na pył (zob. strony z osprzętem dodatkowym)**

W przypadku krótkotrwałych prac można zastosować odsysanie wewnętrzne, zakładając worek na pył **22**.

Obracając lekko przyłączyce worka **22** umieścić je w króćcu odsysania **21**.

W celu zapewnienia optymalnej wydajności odsysania, worek **22** należy regularnie opróżniać.

W tym celu należy zsunąć worek **22**, otworzyć zamknięcie i usunąć zanieczyszczenia.

**Praca****Ustawianie głębokości frezowania**

Ustawianie głębokości frezowania odbywa się za pomocą pokrętki **18**. Pokrętło wyposażone jest w oznaczenia dla sześciu rozmiarów kołków płaskich.

Wybór odpowiedniego oznaczenia na pokrętle w zależności od kołków płaskich i od głębokości frezowania umożliwi poniższa tabela:

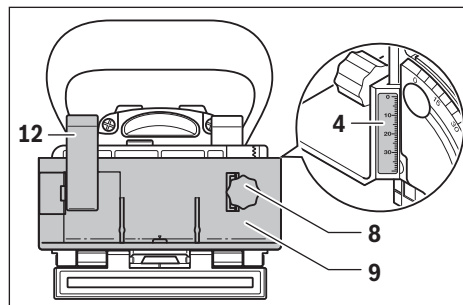
Oznaczenie	Kołek płaski	Głębokość frezowania w mm
0	Nr 0	8
10	Nr 10	10
20	Nr 20	12,3
S	Simplex	13
D	Duplex	14,7
MAX	-	22

W razie zastosowania frezów ostrzonych należy ewentualnie skorygować głębokość frezowania. W tym celu należy poluzować nakrętkę zabezpieczającą **19**. Obracając śrubę radełkowaną **20** w kierunku zgodnym z ruchem wskazówek zegara można zmniejszyć głębokość frezowania. Zwiększenie głębokości frezowania uzyskuje się obracając śrubę w kierunku przeciwnym do ruchu wskazówek zegara. Sprawdzić prawidłowość regulacji dokonując próbnego frezowania. Następnie należy mocno dociągnąć nakrętkę zabezpieczającą **19**.

**Regulacja prowadnicy regulowanej na wysokość**

Prowadnica regulowana na wysokość **9** służy do ustalenia położenia rowka w stosunku do powierzchni obrabianego elementu. Aby zamontować prowadnicę **9**, należy ją umieścić na prowadnicy kątovej **17**, a następnie wkręcić do szyny prowadnicy kątovej, obracając pokrętłem **8**.

**Wskazówka:** Podczas montażu nie należy stosować siły! Przy prawidłowym montażu prowadnica **9** lekko przesuwana się po szynach.



Za pomocą pokrętki **8** ustawić na podziałce wysokości **4** pożądany odstęp, a następnie dociągnąć dźwignię blokującą **12**.

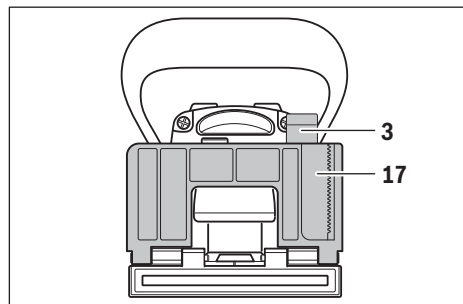
Aby rowek znalazł się dokładnie pośrodku obrabianego przedmiotu, należy ustawić na podziałce prowadnicy wartość odpowiadającą połowie grubości przedmiotu.

Na przykład: W przypadku przedmiotu o grubości 18 mm należy ustawić na podziałce wartość 9 mm.

W celu zdemontowania prowadnicy **9** należy zwolnić dźwignię blokującą **12** i pokręcając pokrętłem **8**, wyjąć prowadnicę z prowadnicy kątovej **17**.

**Ustawianie kąta frezowania**

Prowadnica kątovej **17** umożliwia prowadzenie obróbki na powierzchniach skośnych.



W celu dokonania zmiany położenia prowadnicy **17** należy poluzować dźwignię blokującą **3**. Przechylić prowadnicę kątovej, aż do osiągnięcia wymaganej pozycji na podziałce kątovej **5** (0°, 45° i 90° są położeniami zatraskowymi). W celu zablokowania wybranego położenia zaciągnąć dźwignię blokującą **3**.

**► Zwrócić uwagę, aby po przestawieniu kąta frezowania ani prowadnica regulowana **9**, ani płyta nasadowa **16**, nie znalazły się w zasięgu wyjścia freza tarczowego.** W celu kontroli, należy przycisnąć wyjście freza (przy wyłączonym elektronarzędziu), np. do krawędzi stołu tak, aby frez tarczowy stał się widoczny. Maksymalnie wysunięty frez tarczowy nie może dotykać ani prowadnicy regulowanej na wysokość **9**, ani płyty nasadowej **16**.



### Uruchamianie

- ▶ **Należy zwrócić uwagę na napięcie sieci! Napięcie źródła prądu musi zgadzać się z danymi na tabliczce znamionowej elektronarzędzia. Elektronarzędzia przeznaczone do pracy pod napięciem 230 V można przyłączać również do sieci 220 V.**
- ▶ **Elektronarzędzie można uruchomić dopiero po pewnym zamocowaniu płyty podstawy 33 za pomocą śruby 32 i podkładki zabezpieczającej 31.**
- ▶ **Przed uruchomieniem skontrolować prawidłowe funkcjonowanie samoczynnego blokowania ruchu powrotnego jednostki napędowej.** Wyjście freza docisnąć do np. krawędzi stołu tak, aby frez tarczowy stał się widoczny. W wyniku zmniejszenia siły nacisku frez powinien schować się całkowicie w płycie podstawy.

### Włączanie/wyłączanie

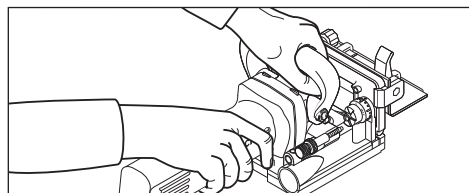
Aby **włączyć** elektronarzędzie należy przesunąć włącznik/wyłącznik **2** do przodu, a w celu **zablokowania** położenia nacisnąć jego przednią część.

Aby **wyłączyć** elektronarzędzie należy nacisnąć włącznik/wyłącznik **2** z tyłu, tak by wyskoczył z położenia zablokowanego i powrócił do pozycji wyjściowej.

Aby zaoszczędzić energię elektryczną, elektronarzędzie należy włączać tylko wówczas, gdy jest ono używane.

### Wskazówki dotyczące pracy

- ▶ **Elektronarzędzie należy trzymać podczas pracy mocno w obydwu rękach i zadbać stabilną pozycję pracy.** Elektronarzędzie prowadzone oburącz jest bezpieczniejsze.
- ▶ **Trzymać dłonie z dala od obszaru pracy frezarki i zachować bezpieczną ich odległość od obracającego się freza.**



Podczas pracy należy jedną ręką trzymać rękojeść **1**, a drugą uchwyt dodatkowy **15**.

- ▶ **Elektronarzędzie uruchomić przed zetknięciem freza z materiałem.** W przeciwnym wypadku istnieje niebezpieczeństwo odrzutu, gdy użyte narzędzie zablokuje się w obrabianym przedmiocie.

Frezować, wymuszając równomierny posuw.

### Ustalanie pozycji freza

Pionowe oznaczenie położenia środka freza **11** na prowadnicy kątovej i prowadnicy regulowanej na wysokość, wskazuje położenie środka frezowania (prostokątne do freza tarczowego). Maksymalna szerokość frezowania wskazywana jest przez oba oznaczenia **10** na prowadnicy regulowanej na wysokość **9**.

Przy ustalaniu wysokości frezowania pomagają poziome oznaczenie środka freza **6** na płycie podstawy, wskazujące na poziome położenie środka freza.

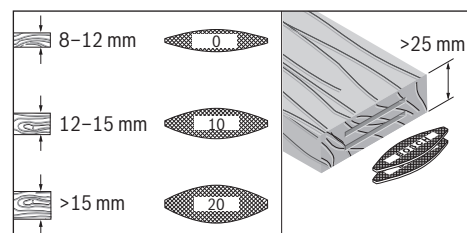
Strzałka **13** na obudowie elektronarzędzia wskazuje kierunek obrotów freza tarczowego.

### Frezowanie wpustów

Przykłady dla następujących rodzajów połączeń znajdują się na stronach graficznych:

- **Połączenia prostopadłe narożne:** z wykorzystaniem prowadnicy kątovej – zob. rys. C, z wykorzystaniem prowadnicy regulowanej na wysokość – zob. rys. D
- **Połączenia kątove doczołowe:** z wykorzystaniem prowadnicy kątovej – zob. rys. E, z wykorzystaniem prowadnicy regulowanej na wysokość – zob. rys. F
- **Połączenia wzdłużne i poprzeczne:** z wykorzystaniem prowadnicy kątovej – zob. rys. G, z wykorzystaniem prowadnicy regulowanej na wysokość – zob. rys. H
- **Połączenia ramowe:** zob. rys. I
- **Połączenia prostopadłe środkowe:** zob. rys. J

### Wybór kołków płaskich



Aby uzyskać trwałe połączenia, należy stosować możliwie największe łączniki płaskie (lamelle). W programie firmy Bosch znajdują się odpowiednie łączniki płaskie (zob. strona z osprzętem na końcu instrukcji eksploatacji).

### Frezowanie cienkościennych przedmiotów (zob. rys. K)

W przypadku obróbki przedmiotów o grubości poniżej 16 mm należy nasunąć płytę nasadową **16** na prowadnicę kątovej **17**. Zapewnimy w ten sposób, że wycinany rowek nie znajdzie się zbyt blisko górnej powierzchni przedmiotu. Podczas wyliczenia poziomej pozycji freza należy wziąć pod uwagę grubość płyty nasadowej 4 mm.

Płytę nasadową **16** należy stosować także w przypadku wykonywania połączeń doczołowych kątovej płyt cienkościennych, zapewniając w ten sposób, że rowek nie zostanie nacięty zbyt głęboko.

### Frezowanie przedmiotów wąskich

W miarę możliwości należy do frezowania przedmiotów wąskich stosować prowadnicę przestawialną na wysokość **9**, zwracając przy tym uwagę, aby oznaczenia maksymalnego wyjścia freza na zewnątrz **10** znajdowały się w obrysie przedmiotu.

## Konservacja i servis

### Konservacja i czyszczenie

- ▶ **Przed wszystkimi pracami przy elektronarzędziu należy wyciągnąć wtyczkę z gniazda.**
- ▶ **Aby zapewnić bezpieczną i wydajną pracę, elektronarzędzie i szczeliny wentylacyjne należy utrzymywać w czystości.**

Prowadnice należy czyścić i pokrywać smarem zgodnie z potrzebą. Stosować do tego celu wolno tylko oleje nietwardniejące (np. olej do maszyn do szycia).

### Napinanie dźwigni blokującej

W razie potrzeby istnieje możliwość regulacji siły mocującej dźwigni **3** i dźwigni **12**. W tym celu należy odkręcić śruby dźwigni i zdjąć dźwignię. Przeszawić dźwignię o conajmniej 30° w kierunku przeciwnym do ruchu wskazówek zegara i ponownie przykręcić za pomocą śrub.

Jeżeli konieczna okaże się wymiana przewodu przyłączeniowego, należy zlecić ją firmie Bosch lub w autoryzowanym przez firmę Bosch punkcie naprawy elektronarzędzi, co pozwoli uniknąć ryzyka zagrożenia bezpieczeństwa.

### Obsługa klienta oraz doradztwo dotyczące użytkowania

W punkcie obsługi klienta można uzyskać odpowiedzi na pytania dotyczące napraw i konserwacji nabytego produktu, a także dotyczące części zamiennych. Rysunki rozłożeniowe oraz informacje dotyczące części zamiennych można znaleźć również pod adresem:

**www.bosch-pt.com**

Nasz zespół doradztwa dotyczącego użytkowania odpowie na wszystkie pytania związane z produktami firmy Bosch oraz ich osprzętem.

Przy wszystkich zgłoszeniach oraz zamówieniach części zamiennych konieczne jest podanie 10-cyfrowego numeru katalogowego elektronarzędzia zgodnie z danymi na tabliczce znamionowej.

### Polska

Robert Bosch Sp. z o.o.  
Serwis Elektronarzędzi  
Ul. Szyszkowa 35/37  
02-285 Warszawa

Na [www.bosch-pt.pl](http://www.bosch-pt.pl) znajdują Państwo wszystkie szczegóły dotyczące usług serwisowych online.

Tel.: 22 7154460

Faks: 22 7154441

E-Mail: [bsc@pl.bosch.com](mailto:bsc@pl.bosch.com)

Infolinia Działu Elektronarzędzi: 801 100900

(w cenie połączenia lokalnego)

E-Mail: [elektronarzedzia.info@pl.bosch.com](mailto:elektronarzedzia.info@pl.bosch.com)

[www.bosch.pl](http://www.bosch.pl)

### Usuwanie odpadów

Elektronarzędzia, osprzęt i opakowanie należy poddać utylizacji zgodnie z obowiązującymi zasadami ochrony środowiska.

Nie wolno wyrzucać elektronarzędzi do odpadów z gospodarstwa domowego!

### Tylko dla państw należących do UE:



Zgodnie z europejską wytyczną 2012/19/UE o starych, zużytych narzędziach elektrycznych i elektronicznych i jej stosowania w prawie krajowym, wyeliminowane niezdatne do użycia elektronarzędzia należy zbierać osobno i doprowadzić do

ponownego użytkowania zgodnego z zasadami ochrony środowiska.

**Zastrzega się prawo dokonywania zmian.**

## Česky

### Bezpečnostní upozornění

#### Všeobecná varovná upozornění pro elektronářadí

**VAROVÁNÍ** Čtěte všechna varovná upozornění a pokyny. Zanedbání při dodržování varovných upozornění a pokynů mohou mít za následek zásah elektrickým proudem, požár a/nebo těžká poranění.

**Všechna varovná upozornění a pokyny do budoucna uschovejte.**

Ve varovných upozorněních použitý pojem „elektronářadí“ se vztahuje na elektronářadí provozované na el. síti (se síťovým kabelem) a na elektronářadí provozované na akumulátoru (bez síťového kabelu).

#### Bezpečnost pracovního místa

- ▶ **Udržujte Vaše pracovní místo čisté a dobře osvětlené.** Nepořádek nebo neosvětlené pracovní oblasti mohou vést k úrazům.
- ▶ **S elektronářadím nepracujte v prostředí ohroženém explozí, kde se nacházejí hořlavé kapaliny, plyny nebo prach.** Elektronářadí vytváří jiskry, které mohou prach nebo páry zapálit.
- ▶ **Děti a jiné osoby udržujte při použití elektronářadí daleko od Vašeho pracovního místa.** Při rozptýlení můžete ztratit kontrolu nad strojem.

#### Elektrická bezpečnost

- ▶ **Připojovací zástrčka elektronářadí musí lícovat se zásuvkou. Zástrčka nesmí být žádným způsobem upravena. Společně s elektronářadím s ochranným uzemněním nepoužívejte žádné adaptérové zástrčky.** Neupravené zástrčky a vhodné zásuvky snižují riziko zásahu elektrickým proudem.
- ▶ **Zabraňte kontaktu těla s uzemněnými povrchy, jako např. potrubí, topení, sporáky a chladničky.** Je-li Vaše tělo uzemněno, existuje zvýšené riziko zásahu elektrickým proudem.

- ▶ **Chraňte stroj před deštěm a vlhkem.** Vniknutí vody do elektronářadí zvyšuje nebezpečí zásahu elektrickým proudem.
- ▶ **Dbejte na účel kabelu, nepoužívejte jej k nošení či zavěšení elektronářadí nebo k vytažení zástrčky ze zásuvky.** Udržujte kabel daleko od tepla, oleje, ostrých hran nebo pohyblivých dílů stroje. Poškozené nebo spletené kabely zvyšují riziko zásahu elektrickým proudem.
- ▶ **Pokud pracujete s elektronářadím venku, použijte pouze takové prodlužovací kabely, které jsou způsobilé i pro venkovní použití.** Použití prodlužovacího kabelu, jež je vhodný pro použití venku, snižuje riziko zásahu elektrickým proudem.
- ▶ **Pokud se nelze vyhnout provozu elektronářadí ve vlhkém prostředí, použijte proudový chránič.** Nasazení proudového chrániče snižuje riziko zásahu elektrickým proudem.

#### Bezpečnost osob

- ▶ **Bud'te pozorní, dávejte pozor na to, co děláte a přistupujte k práci s elektronářadím rozumně. Nepoužívejte žádné elektronářadí pokud jste unaveni nebo pod vlivem drog, alkoholu nebo léků.** Moment nepozornosti při použití elektronářadí může vést k vážným poraněním.
- ▶ **Noste osobní ochranné pomůcky a vždy ochranné brýle.** Nošení osobních ochranných pomůcek jako maska proti prachu, bezpečnostní obuv s protiskluzovou podrážkou, ochranná přilba nebo sluchátka, podle druhu nasazení elektronářadí, snižují riziko poranění.
- ▶ **Zabraňte neúmyslnému uvedení do provozu. Přesvědčte se, že je elektronářadí vypnuté dříve než jej uchopíte, poneseťe či připojíte na zdroj proudu a/nebo akumulátor.** Máte-li při nošení elektronářadí prst na spínači nebo pokud stroj připojíte ke zdroji proudu zapnutý, pak to může vést k úrazům.
- ▶ **Než elektronářadí zapnete, odstraňte seřizovací nástroje nebo šroubováky.** Nástroj nebo klíč, který se nachází v otáčivém dílu stroje, může vést k poranění.
- ▶ **Vyvarujte se abnormálního držení těla. Zajistěte si bezpečný postoj a udržujte vždy rovnováhu.** Tím můžete elektronářadí v neočekávaných situacích lépe kontrolovat.
- ▶ **Noste vhodný oděv. Nenoste žádný volný oděv nebo šperky. Vlasy, oděv a rukavice udržujte daleko od pohybujících se dílů.** Volný oděv, šperky nebo dlouhé vlasy mohou být zachyceny pohybujícími se díly.
- ▶ **Lze-li namontovat odsávací či zachycující přípravky, přesvědčte se, že jsou připojeny a správně použity.** Použití odsávání prachu může snížit ohrožení prachem.

#### Svédomité zacházení a používání elektronářadí

- ▶ **Stroj nepřetěžujte. Pro svou práci použijte k tomu určené elektronářadí.** S vhodným elektronářadím budete pracovat v udané oblasti výkonu lépe a bezpečněji.
- ▶ **Nepoužívejte žádné elektronářadí, jehož spínač je vadný.** Elektronářadí, které nelze zapnout či vypnout je nebezpečné a musí se opravit.
- ▶ **Než provedete seřízení stroje, výměnu dílů příslušenství nebo stroj odložíte, vytáhněte zástrčku ze zásuvky a/nebo odstraňte akumulátor.** Toto preventivní opatření zabrání neúmyslnému zapnutí elektronářadí.

- ▶ **Uchovávejte nepoužívané elektronářadí mimo dosah dětí. Nenechte stroj používat osobám, které se strojem nejsou seznámeny nebo nečetly tyto pokyny.** Elektronářadí je nebezpečné, je-li používáno nezkušenými osobami.
- ▶ **Pečujte o elektronářadí svědomitě. Zkontrolujte, zda pohyblivé díly stroje bezvadně fungují a nevzpříčují se, zda díly nejsou zlomené nebo poškozené tak, že je omezena funkce elektronářadí. Poškozené díly nechte před nasazením stroje opravit.** Mnoho úrazů má příčinu ve špatně udržovaném elektronářadí.
- ▶ **Řezné nástroje udržujte ostré a čisté.** Pečlivě ošetřované řezné nástroje s ostrými řeznými hranami se méně vzpříčují a dají se lehčeji vést.
- ▶ **Používejte elektronářadí, příslušenství, nasazovací nástroje apod. podle těchto pokynů. Respektujte přítomnost pracovních podmínek a prováděnou činnost.** Použití elektronářadí pro jiné než určující použití může vést k nebezpečným situacím.

#### Servis

- ▶ **Nechte Vaše elektronářadí opravit pouze kvalifikovaným odborným personálem a pouze s originálními náhradními díly.** Tím bude zajištěno, že bezpečnost stroje zůstane zachována.

#### Bezpečnostní upozornění pro frézky na drážky plochých čepů

- ▶ **Kotoučové frézy musejí být dimenzované minimálně na počet otáček uvedený na elektronářadí.** S vyšším počtem otáček běžící kotoučové frézy se mohou roztrhnout a způsobit zranění.
- ▶ **Elektronářadí držte na izolovaných plochách rukojeti, poněvadž fréza může zasáhnout vlastní síťový kabel.** Kontakt s elektrickým vedením pod napětím může přivést napětí i na kovové díly stroje a mohl by vést k zásahu elektrickým proudem.
- ▶ **Vždy používejte kotoučové frézy ve správné velikosti a s lícujícím upínacím otvorem.** Kotoučové frézy, jež nelicují k montážním dílům frézky, neběží kruhově a vedou ke ztrátě kontroly.
- ▶ **Elektronářadí ved'te proti obrobku pouze zapnuté.** Jinak existuje nebezpečí zpětného rázu, pokud se nasazený nástroj v obrobku vzpříčí.
- ▶ **Nedávejte své ruce do oblastí frézování ani na frézu. Svou druhou rukou vždy držte přidavnou rukojeť.** Pokud drží obě ruce frézku, nemohou se od frézy poranit.
- ▶ **Nikdy nefrézujte přes kovové předměty, hřebíky nebo šrouby.** Frézovací nástroj se může poškodit a vést ke zvýšeným vibracím.
- ▶ **Použijte vhodné detekční přístroje na vyhledání skrytých rozvodných vedení nebo kontaktujte místní dodavatelskou společnost.** Kontakt s elektrickým vedením může vést k požáru a úderu elektrickým proudem. Poškození vedení plynu může vést k výbuchu. Proniknutí do vodovodního potrubí způsobí věcné škody nebo může způsobit úder elektrickým proudem.

## 96 | Česky

- ▶ **Nepoužívejte žádné tupé nebo poškozené frézy.** Tupé nebo poškozené frézy způsobují zvýšené tření, mohou být svírány a vést k házivosti.
- ▶ **Elektronářadí držte při práci pevně oběma rukama a zajistěte si bezpečný postoj.** Oběma rukama je elektronářadí vedeno bezpečněji.
- ▶ **Zajistěte obrobek.** Obrobek pevně uchycený upínacím přípravkem nebo svěrákem je držen bezpečněji než Vaší rukou.
- ▶ **Než jej odložíte, počkejte až se elektronářadí zastaví.** Nasazovací nástroj se může vzpříčit a vést ke ztrátě kontroly nad elektronářadím.
- ▶ **Používejte přídatné rukojeti dodávané s elektronářadím.** Ztráta kontroly může vést ke zraněním.
- ▶ **Vždy namontujte protiskluzové zajištění 7.**
- ▶ **Používejte pouze v tomto návodu k provozu uvedené nasazovací nástroje.** Nepoužívejte žádné dělicí nebo pilové kotouče.
- ▶ **Tlačítko pro aretaci vřetene 14 stlačte jen za stavu klidu elektronářadí.**
- ▶ **Před uvedením do provozu zkontrolujte pevné usazení kotoučové frézy.**
- 14** Aretační tlačítko vřetene
- 15** Přídatná rukojeť (izolovaná plocha rukojeti)
- 16** Nástrčná deska
- 17** Úhlový doraz
- 18** Otočný knoflík nastavení hloubky frézování
- 19** Pojistná matice nastavení hloubky frézování
- 20** Rýhovaný šroub nastavení hloubky frézování
- 21** Odsávací hrdlo
- 22** Prachový sáček
- 23** Čepový klíč
- 24** Upínací matice
- 25** Kotoučová fréza
- 26** Šipka směru otáčení kotoučové frézy
- 27** Středící osazení na unášecí přírubě
- 28** Unášecí příruba
- 29** Frézovací vřeteno
- 30** Šipka směru otáčení frézovacího vřetene
- 31** Pojistná podložka základové desky
- 32** Svěrný šroub základové desky
- 33** Základová deska

Zobrazené nebo popsání příslušenství nepatří k standardnímu obsahu dodávky. Kompletní příslušenství naleznete v našem programu příslušenství.

## Popis výrobku a specifikací



**Čtete všechna varovná upozornění a pokyny.** Zanedbání při dodržování varovných upozornění a pokynů mohou mít za následek úraz elektrickým proudem, požár a/nebo těžká poranění.

Vyklopte prosím odklápací stranu se zobrazením stroje a nechte tuto stranu během čtení návodu k obsluze otevřenou.

### Určené použití

Elektronářadí je určeno k výrobě drážek pro ploché drážkové spoje do dřevotřískových desek, tvrdého a měkkého dřeva, překližky, dřevovláknitých desek nebo umělého mramoru (např. Corian®).

### Zobrazené komponenty

Číslování zobrazených komponent se vztahuje na zobrazení elektronářadí na grafické straně.

- 1 Rukojeť (izolovaná plocha rukojeti)
- 2 Spínač
- 3 Svěrná páčka úhlového dorazu
- 4 Stupnice výšky
- 5 Úhlová stupnice
- 6 Ryska středu vodorovná
- 7 Zajištění proti sklouznutí
- 8 Otočný knoflík výškově přestavitelného dorazu
- 9 Výškově přestavitelný doraz
- 10 Ryska šířky frézy
- 11 Ryska středu svislá
- 12 Svěrná páčka výškově přestavitelného dorazu
- 13 Šipka směru otáčení na tělese

### Technická data

Fréza na drážky plochých čepů	GFF 22 A	
Objednávací číslo		0 601 620 0..
Jmenovitý příkon	W	670
Výstupní výkon	W	400
Otáčky naprázdno	min <sup>-1</sup>	9 000
Frézovací hloubka max.	mm	22
Průměr závitu vřetene		M 10 x 1,25
Průměr otvoru kotoučové frézy	mm	22
Průměr kotoučové frézy max.	mm	105
Tloušťka kotoučové frézy max.	mm	4
Hmotnost podle EPTA-Procedure 01:2014	kg	2,9
Třída ochrany		□/II

Údaje platí pro jmenovité napětí [U] 230 V. U odlišných napětí a podle země specifických provedení se mohou tyto údaje lišit.

### Informace o hluku a vibracích

Hodnoty hlučnosti zjištěny podle EN 60745-2-19.

Hodnocená hladina hluku stroje A činí typicky: hladina akustického tlaku 87 dB(A); hladina akustického výkonu 98 dB(A). Nepřesnost K = 3 dB.

#### Noste chrániče sluchu!

Celkové hodnoty vibrací  $a_{hv}$  (vektorový součet tří os) a nepřesnost K stanoveny podle EN 60745:  
 $a_{hv} < 2,5 \text{ m/s}^2$ ,  $K = 1,5 \text{ m/s}^2$ .

V těchto pokynech uvedená úroveň vibrací byla změřena podle měřících metod normovaných v EN 60745 a může být použita pro vzájemné porovnání elektronářadí. Hodí se i pro předběžný odhad zatížení vibracemi.

Uvedená úroveň vibrací reprezentuje hlavní použití elektronářadí. Pokud se ovšem bude elektronářadí používat pro jiné práce, s odlišným příslušenstvím, s jinými nástroji nebo s nedostatečnou údržbou, může se úroveň vibrací lišit. To může zatížení vibracemi po celou pracovní dobu zřetelně zvýšit. Pro přesný odhad zatížení vibracemi by měly být zohledněny i doby, v nichž je nářadí vypnuté nebo sice běží, ale fakticky se nepoužívá. To může zatížení vibracemi po celou pracovní dobu zřetelně zredukovat.

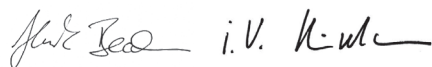
Stanovte dodatečná bezpečnostní opatření k ochraně obsluhy před účinky vibrací, jako je např. údržba elektronářadí a nástrojů, udržování teplých rukou, organizace pracovních procesů.

### Prohlášení o shodě

Prohlašujeme na výhradní zodpovědnost, že výrobek popsaný v části „Technická data“ splňuje všechna příslušná ustanovení směrnic 2011/65/EU, 2014/30/EU, 2006/42/ES včetně jejich změn a je v souladu s následujícími normami: EN 60745-1, EN 60745-2-19, EN 50581.

Technická dokumentace (2006/42/ES) u:  
Robert Bosch Power Tools GmbH, PT/ETM9,  
70538 Stuttgart, GERMANY

Henk Becker Executive Vice President Engineering	Helmut Heinzelmann Head of Product Certification PT/ETM9
--	--



Robert Bosch Power Tools GmbH  
70538 Stuttgart, GERMANY  
Stuttgart, 01.01.2017

## Montáž

### Nasazení/výměna kotoučové frézy (viz obrázky A – B)

- ▶ **Před každou prací na elektronářadí vytáhněte zástrčku ze zásuvky.**
- ▶ **Pro nasazení a výměnu kotoučových fréz se doporučuje nošení ochranných rukavic.**
- ▶ **Kotoučovou frézu chraňte před úderem a nárazem.**

Elektronářadí se smí provozovat výhradně s kotoučovou frézou Bosch 3 608 641 013.

Nasadte pouze bezvadné a čisté kotoučové frézy.

- Případně dejte úhlový doraz **17** na 0° (viz „Nastavení úhlu frézování“, strana 98) a výškově přestavitelný doraz **9** na maximální výšku (viz „Nastavení výškově přestavitelného dorazu“, strana 98).
- Elektronářadí otočte základovou deskou **33** nahoru.

- Povolte svěrný šroub **32** o ca. 3 otočení.  
**Upozornění:** Svěrný šroub **32** zcela neodšroubujte, poněvadž jinak se může pojistná podložka **31** ztratit. Bez pojistné podložky nelze základovou desku **33** zaaretovat.
- Vyklopte základovou desku **33** nahoru. Elektronářadí držte tak, aby se základová deska nezaklapla zpátky.
- Stlačte aretační tlačítko vřetene **14** a podržte jej stlačené.
- Povolte upínací matici **24** pomocí dodávaného čepového klíče **23** a odejměte ji.
- Případně sejměte přítomnou kotoučovou frézu **25** a očistěte ji.
- Případně sejměte přítomnou unášecí přírubu **28** a očistěte ji.
- Unášecí přírubu **28** nasadte na frézovací vřeteno **29** tak, aby středící osazení **27** (průměr 22 mm) leželo nahoře. Unášecí příruba musí zapadnout na dvojhran frézovacího vřetene (zajištění proti protočení).
- Položte čistou kotoučovou frézu **25** jak je ukázáno na obrázku tak na unášecí přírubu **28**, aby šipka směru otáčení **26** na kotoučové fréze byla viditelná a souhlasila s šipkou směru otáčení frézovacího vřetene **30**. Upínací otvor kotoučové frézy musí zapadnout na středící osazení **27** unášecí příruby.
- Našroubujte upínací matici **24** na frézovací vřeteno **29**. Při stlačeném tlačítku aretace vřetene **14** utáhněte silou upínací matici pomocí čepového klíče **23**.
- ▶ **Zkontrolujte, zda je kotoučová fréza správně namontovaná a může se volně otáčet.**
- Zaklapněte základovou desku **33**. Dbejte na to, aby pojistná podložka **31** ležela nad základovou deskou (samotným svěrným šroubem **32** nelze základovou desku spolehlivě upevnit).
- Svěrný šroub **32** utáhněte.
- ▶ **Zkontrolujte, zda je základová deska 33 spolehlivě zaaretována.**

### Odsávání prachu/trěsek

- ▶ Prach materiálů jako olovoobsahující nátěry, některé druhy dřeva, minerálů a kovu mohou být zdraví škodlivé. Kontakt s prachem nebo vdechnutí mohou vyvolat alergické reakce a/nebo onemocnění dýchacích cest obsluhy nebo v blízkosti se nacházejících osob.  
Určitý prach jako dubový nebo bukový prach je pokládán za karcinogenní, zvláště ve spojení s přídatnými látkami pro ošetření dřeva (chromát, ochranné prostředky na dřevo). Materiál obsahující azbest smějí opracovávat pouze specialisté.
- Pokud možno používejte pro daný materiál vhodné odsávání prachu.
- Pečujte o dobré větrání pracovního prostoru.
- Je doporučeno nosit ochrannou dýchací masku s třídou filtru P2.

Dbejte ve Vaší zemi platných předpisů pro opracovávané materiály.

Podle potřeby čistěte odsávací hrdlo **21**. K tomu odklopte základovou desku **33** (viz „Nasazení/výměna kotoučové frézy“, strana 97) a odsávací hrdlo stáhněte.

## 98 | Česky

**Externí odsávání (viz strana příslušenství)**

S lehkým otáčením nasadíte odsávací adaptér (příslušenství) do odsávacího hrdla **21**. Otáčením zastrčíte hrdlo odsávací hadice (příslušenství) do odsávacího adaptéru. Odsávací hadici připojte na vysavač prachu.

Vysavač musí být vhodný pro opracovávaný materiál.

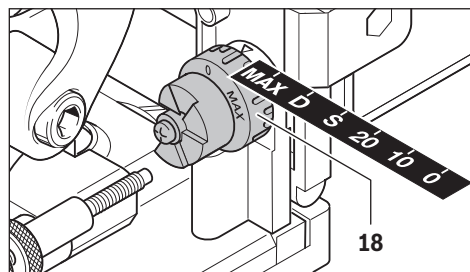
Při odsávání obzvlášť zdraví škodlivého, karcinogenního nebo suchého prachu použijte speciální vysavač.

**Vlastní odsávání pomocí prachového sáčku (viz strana příslušenství)**

U malých frézovacích prací můžete použít prachový sáček **22**. Hrdlo prachového sáčku **22** lehkým otáčením nasadíte do odsávacího hrdla **21**.

Prachový sáček **22** včas vyprazdňujte, tím zůstane zachováno optimální pohlcování prachu.

K tomu prachový sáček **22** stáhněte, otevřete zip a prachový sáček vyprázdněte.

**Provoz****Nastavení hloubky frézování**

Pomocí otočného knoflíku **18** můžete stanovit hloubku frézování. Otočný knoflík má výšky zapadnutí pro šest velikostí plochých čepů.

Přiřazení výšek zapadnutí k plochým čepům a frézovacím hloubkám:

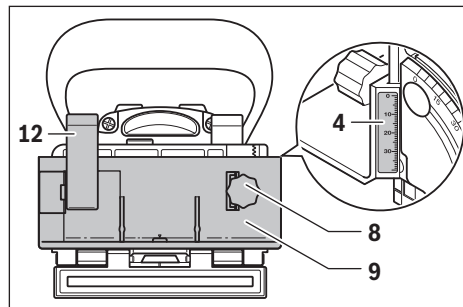
Výška zapadnutí	Plochý čep	Frézovací hloubka v mm
0	Č. 0	8
10	Č. 10	10
20	Č. 20	12,3
S	Simplex	13
D	Duplex	14,7
MAX	-	22

Při používání přebušovaných kotoučových fréz musí být případně hloubka frézování seřízena. K tomu povolte pojistnou matici **19**. Otáčením rýhovaného šroubu **20** ve směru hodinových ručiček můžete hloubku frézování zmenšit resp. otáčením proti směru hodinových ručiček zvětšit. Nastavenou frézovací hloubku zkontrolujte na zkušebním frézování. Následně pojistnou matici **19** opět dobře utáhněte.

**Nastavení výškově přestavitelného dorazu**

Pomocí výškově přestavitelného dorazu **9** můžete stanovit vzdálenost mezi horní stranou obrobku a frézovanou drážkou. Pro montáž výškově přestavitelného dorazu **9** jej nasadte na úhlový doraz **17** a pomocí otočného knoflíku **8** jej našroubujte dovnitř do vedení na úhlovém dorazu.

**Upozornění:** Při montáži nepoužívejte žádné násilí! Ve správné poloze běhá doraz **9** lehce.



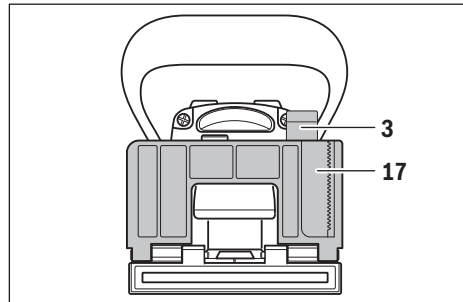
S pomocí otočného knoflíku **8** nastavte požadovanou vzdálenost na stupnici výšky **4**. Poté svěrnou páčku **12** utáhněte.

Aby byla drážka umístěna uprostřed obrobku, musíte výškově přestavitelný doraz nastavit na polovinu tloušťky obrobku. Příklad: při obrobku silném 18 mm nastavte na stupnici výšky 9 mm.

Pro odejmutí výškově přestavitelného dorazu **9** povolte svěrnou páčku **12** a doraz pomocí otočného knoflíku **8** vyšroubujte nahoru ven z úhlového dorazu **17**.

**Nastavení úhlu frézování**

Úhlový doraz **17** umožňuje jednoduché frézování na úkosech.



Pro přestavení úhlového dorazu **17** povolte svěrnou páčku **3**. Úhlový doraz nakloňte až je na úhlové stupnici **5** nastaven požadovaný úhel (u 0°, 45° a 90° se nalézají body zapadnutí). Svěrnou páčku **3** utáhněte.

► **Dbejte na to, aby se po přestavení úhlu frézování ani výškově přestavitelný doraz 9 ani nástrčná deska 16 nenacházely v oblasti vyčnívání kotoučové frézy.** Pro ověření u vypnutého elektronáradí zatlačte výstup frézy např. proti hraně stolu až je viditelná kotoučová fréza. Maximálně vyjetá kotoučová fréza se nesmí dotýkat výškově přestavitelného dorazu **9** resp. nástrčné desky **16**.



### Uvedení do provozu

- ▶ **Dbejte síťového napětí!** Napětí zdroje proudu musí souhlasit s údaji na typovém štítku elektronářadí. Elektronářadí označené 230 V smí být provozováno i na 220 V.
- ▶ Elektronářadí se smí zapnout jen pokud jsou základová deska 33 se svěrným šroubem 32 a pojistná podložka 31 spolehlivě zaaretovány.
- ▶ **Před zapnutím zkontrolujte, zda bezvadně funguje automatické vrácení motorové jednotky do původní polohy.** Zatlačte výstup frézy např. proti hraně stolu až je viditelná kotoučová fréza. Při slábnoucím tlaku musí být kotoučová fréza zcela stažena zpět do základové desky.

### Zapnutí – vypnutí

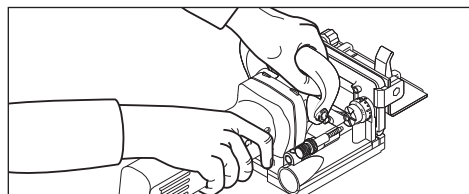
Pro **zapnutí** elektronářadí zatlačte spínač **2** dopředu a pro **aretaci** jej vpředu stlačte.

Pro **vypnutí** elektronářadí zatlačte vzadu na spínač **2** tak, aby skočil zpět do vypnuté polohy.

Aby se šetřila energie, zapínejte elektronářadí jen pokud jej používáte.

### Pracovní pokyny

- ▶ **Elektronářadí držte při práci pevně oběma rukama a zajistěte si bezpečný postoj.** Oběma rukama je elektronářadí vedeno bezpečněji.
- ▶ **Nedávejte své ruce do oblastí frézování ani na kotoučovou frézu.**



Při práci držte jednou rukou rukojeť **1**, druhou rukou přidavnou rukojeť **15**.

- ▶ **Elektronářadí ved'te proti obrobku pouze zapnuté.** Jinak existuje nebezpečí zpětného rázu, pokud se nasazený nástroj v obrobku vzpříčí.

Proved'te proces frézování s rovnoměrným posuvem.

### Stanovení polohy frézování

Svislá ryska středu **11** na úhlovém a výškovém dorazu ukazuje střed frézování (kolmo ke kotoučové fréze). Maximální šířka frézování je naznačena oběma ryskami **10** na výškově přestavitelném dorazu **9**.

Při výškovém umístění pomáhá vodorovná ryska středu **6** na základové desce, která naznačuje vodorovný střed kotoučové frézy.

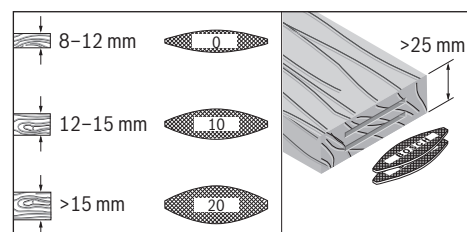
Na tělese elektronářadí ukazuje šipka **13** směr otáčení kotoučové frézy.

### Frézování drážkových spojů

Příklady pro následující druhy spojů naleznete na grafické straně:

- **Rohové spoje:** s úhlovým dorazem viz obrázek C, s výškově přestavitelným dorazem viz obrázek D
- **Úkosové spoje:** s úhlovým dorazem viz obrázek E, s výškově přestavitelným dorazem viz obrázek F
- **Podélné a příčné spoje:** s úhlovým dorazem viz obrázek G, s výškově přestavitelným dorazem viz obrázek H
- **Rámové spoje:** viz obrázek I
- **Spoje uprostřed stěny:** viz obrázek J

### Volba plochých čepů



Pro solidní spojení používejte co možná největší plochý čep (lamelu). Firma Bosch nabízí příslušné ploché čepy ve svém programu příslušenství (viz strana příslušenství na konci tohoto návodu k provozu).

### Frézování tenkých obrobků (viz obr. K)

Pro frézování obrobků pod 16 mm tloušťky nastrčte nástrčnou desku **16** na úhlový doraz **17**. Tak je zaručeno, že drážka nebude ležet příliš blízko horní straně obrobku. Neopomeňte při výpočtu svislé polohy frézování tloušťku nástrčné desky 4 mm.

Nástrčnou desku **16** používejte i u úkosových spojů na tenkých obrobcích, aby nebyla drážka příliš hluboká.

### Frézování úzkých obrobků

U frézování úzkých obrobků používejte podle možnosti výškově přestavitelný doraz **9**. Dbejte na to, aby na něm se nacházející rysky maximální šířky frézy **10** ležely uvnitř obrobku.

## Údržba a servis

### Údržba a čištění

- ▶ **Před každou prací na elektronářadí vytáhněte zástrčku ze zásuvky.**
- ▶ **Udržujte elektronářadí a větrací otvory čisté, abyste pracovali dobře a bezpečně.**

Podle potřeby očistěte a namažte vedení. K tomu výhradně použijte nezpřyskyřicující olej (např. olej na šicí stroje).

### Dopnutí svěrné páčky

Upínací sílu svěrné páčky **3** a **12** můžete podle potřeby seřídit. K tomu povolte svěrnou páčku a odšroubujte ji. Svěrnou páčku nasad'te minimálně 30° přesazenou proti směru hodičkových ručiček a opět ji našroubujte.

Je-li nutné nahrazení přívodního kabelu, pak to nechte kvůli zamezení ohrožení bezpečnosti provést firmou Bosch nebo autorizovaným servisem pro elektronářadí Bosch.



## 100 | Slovensky

**Zákaznická a poradenská služba**

Zákaznická služba zodpoví Vaše dotazy k opravě a údržbě Vašeho výrobku a též k náhradním dílům. Technické výkresy a informace k náhradním dílům naleznete i na:

**www.bosch-pt.com**

Tým poradenské služby Bosch Vám rád pomůže při otázkách k našim výrobkům a jejich příslušenství.

Při všech dotazech a objednávkách náhradních dílů nezbytně prosím uvádějte 10-místné objednávací číslo podle typového štítku elektronářadí.

**Czech Republic**

Robert Bosch odbytová s.r.o.

Bosch Service Center PT

K Vápence 1621/16

692 01 Mikulov

Na [www.bosch-pt.cz](http://www.bosch-pt.cz) si můžete objednat oprava Vašeho stroje online.

Tel.: 519 305700

Fax: 519 305705

E-Mail: [servis.naradi@cz.bosch.com](mailto:servis.naradi@cz.bosch.com)

[www.bosch.cz](http://www.bosch.cz)

**Zpracování odpadů**

Elektronářadí, příslušenství a obaly by měly být dodány k opětovnému zhodnocení nepoškozujícímu životní prostředí.

Neodhazujte elektronářadí do domovního odpadu!

**Pouze pro země EU:**

Podle evropské směrnice 2012/19/EU o starých elektrických a elektronických zařízeních a jejím prosazení v národních zákonech musejí být už neupotřebitelná elektronářadí rozebraná shromážděna a dodána k opětovnému zhodnocení nepoškozujícímu životní prostředí.

Změny vyhrazeny.

**Slovensky****Bezpečnostné pokyny****Všeobecné výstražné upozornenia a bezpečnostné pokyny**

**⚠ POZOR** Prečítajte si všetky Výstražné upozornenia a bezpečnostné pokyny. Zanedbanie dodržiavania Výstražných upozornení a pokynov uvedených v nasledujúcom texte môže mať za následok zásah elektrickým prúdom, spôsobíť požiar a/alebo ťažké poranenie.

**Tieto Výstražné upozornenia a bezpečnostné pokyny starostlivo uschovajte na budúce použitie.**

Pojem „ručné elektrické náradie“ používaný v nasledujúcom texte sa vzťahuje na ručné elektrické náradie napájané zo siete (s prírodnou šnúrou) a na ručné elektrické náradie napájané akumulátorovou batériou (bez prírodnej šnúry).

**Bezpečnosť na pracovisku**

- ▶ **Pracovisko vždy udržiavajte čisté a dobre osvetlené.** Neporiadok a neosvetlené priestory pracoviska môžu mať za následok pracovné úrazy.
- ▶ **Týmto náradím nepracujte v prostredí ohrozenom výbuchom, v ktorom sa nachádzajú horľavé kvapaliny, plyny alebo horľavý prach.** Ručné elektrické náradie vytvára iskry, ktoré by mohli prach alebo pary zapáliť.
- ▶ **Nedovoľte deťom a iným nepovolaným osobám, aby sa počas používania ručného elektrického náradia zdržovali v blízkosti pracoviska.** Pri odpútaní pozornosti zo strany inej osoby môžete stratiť kontrolu nad náradím.

**Elektrická bezpečnosť**

- ▶ **Zástrčka prírodnej šnúry ručného elektrického náradia musí pasovať do použitej zásuvky. Zástrčku v žiadnom prípade nijako nemeňte. S uzemneným elektrickým náradím nepoužívajte ani žiadne zástrčkové adaptéry.** Nezmenené zástrčky a vhodné zásuvky znižujú riziko zásahu elektrickým prúdom.
- ▶ **Vyhýbajte sa telesnému kontaktu s uzemnenými povrchovými plochami, ako sú napr. rúry, vykurovacie telesá, sporáky a chladničky.** Keby by bolo Vaše telo uzemnené, hrozí zvýšené riziko zásahu elektrickým prúdom.
- ▶ **Chráňte elektrické náradie pred účinkami dažďa a vlhkosti.** Vniknutie vody do ručného elektrického náradia zvyšuje riziko zásahu elektrickým prúdom.
- ▶ **Nepoužívajte prírodnú šnúru mimo určený účel na nosenie ručného elektrického náradia, ani na jeho zavesenie a zástrčku nevyberajte zo zásuvky ťahaním za prírodnú šnúru. Zabezpečte, aby sa sieťová šnúra nedostala do blízkosti horúceho telesa, ani do kontaktu s olejom, s ostrými hranami alebo pohybujúcimi sa súčiastkami ručného elektrického náradia.** Poškodené alebo zauzlené prírodné šnúry zvyšujú riziko zásahu elektrickým prúdom.
- ▶ **Keď pracujete s ručným elektrickým náradím vonku, používajte len také predlžovacie káble, ktoré sú schválené aj na používanie vo vonkajších priestoroch.** Použitie predlžovacieho kábla, ktorý je vhodný na používanie vo vonkajšom prostredí, znižuje riziko zásahu elektrickým prúdom.
- ▶ **Ak sa nedá vyhnúť použitiu ručného elektrického náradia vo vlhkom prostredí, použite ochranný spínač pri poruchových prúdoch.** Použitie ochranného spínača pri poruchových prúdoch znižuje riziko zásahu elektrickým prúdom.

**Bezpečnosť osôb**

- ▶ **Buďte ostražitý, sústreďte sa na to, čo robíte a k práci s ručným elektrickým náradím pristupujte s rozumom. Nepracujte s ručným elektrickým náradím nikdy vtedy, keď ste unavený, alebo keď ste pod vplyvom drog, alkoholu alebo liekov.** Malý okamih nepozornosti môže mať pri používaní náradia za následok vážne poranenia.
- ▶ **Noste osobné ochranné pomôcky a používajte vždy ochranné okuliare.** Nosenie osobných ochranných pomôcok, ako je ochranná dýchacia maska, bezpečnostná pra-

covná obuv, ochranná prilba alebo chrániče sluchu, podľa druhu ručného elektrického náradia a spôsobu jeho použitia znižujú riziko poranenia.

- ▶ **Vyhýbajte sa neúmyselnému uvedeniu ručného elektrického náradia do činnosti. Pred zasunutím zástrčky do zásuvky a/alebo pred pripojením akumulátora, pred chytením alebo prenášaním ručného elektrického náradia sa vždy presvedčte sa, či je ručné elektrické náradie vypnuté.** Ak budete mať pri prenášaní ručného elektrického náradia prst na vypínači, alebo ak ručné elektrické náradie pripojíte na elektrickú sieť zapnuté, môže to mať za následok nehodu.
- ▶ **Skôr ako náradie zapnete, odstráňte z neho nastavovacie náradie alebo kľúče na skrutky.** Nastavovací nástroj alebo kľúč, ktorý sa nachádza v rotujúcej časti ručného elektrického náradia, môže spôsobiť vážne poranenia osôb.
- ▶ **Vyhýbajte sa abnormálnym polohám tela. Zabezpečte si pevný postoj, a neprestajne udržiavajte rovnováhu.** Takto budete môcť ručné elektrické náradie v neočakávaných situáciách lepšie kontrolovať.
- ▶ **Pri práci noste vhodný pracovný odev. Nenoste široké odevy a nemajte na sebe šperky. Vyvarujte sa toho, aby sa Vaše vlasy, odev a rukavice dostali do blízkosti rotujúcich súčiastok náradia.** Voľný odev, dlhé vlasy alebo šperky môžu byť zachytené rotujúcimi časťami ručného elektrického náradia.
- ▶ **Ak sa dá na ručné elektrické náradie namontovať odsávacie zariadenie a zariadenie na zachytávanie prachu, presvedčte sa, či sú dobre pripojené a správne používané.** Používanie odsávacieho zariadenia a zariadenia na zachytávanie prachu znižuje riziko ohrozenia zdravia prachom.

#### Starostlivé používanie ručného elektrického náradia a manipulácia s ním

- ▶ **Ručné elektrické náradie nikdy nepreťažujte. Používajte také elektrické náradie, ktoré je určené pre daný druh práce.** Pomocou vhodného ručného elektrického náradia budete pracovať lepšie a bezpečnejšie v uvedenom rozsahu výkonu náradia.
- ▶ **Nepoužívajte nikdy také ručné elektrické náradie, ktoré má pokazený vypínač.** Náradie, ktoré sa už nedá zapnúť alebo vypnúť, je nebezpečné a treba ho zveriť do opravy odborníkovi.
- ▶ **Skôr ako začnete náradie nastavovať alebo prestavovať, vymieňať príslušenstvo alebo skôr, ako odložíte náradie, vždy vytiahnite zástrčku sieťovej šnúry zo zásuvky.** Toto preventívne opatrenie zabraňuje neúmyselnému spusteniu ručného elektrického náradia.
- ▶ **Nepoužívané ručné elektrické náradie uschovávajú tak, aby bolo mimo dosahu detí. Nedovoľte používať toto náradie osobám, ktoré s ním nie sú dôverne oboznámené, alebo ktoré si neprečítali tieto Pokyny.** Ručné elektrické náradie je nebezpečné vtedy, keď ho používajú neskúsené osoby.
- ▶ **Ručné elektrické náradie starostlivo ošetrojte. Kontrolujte, či pohyblivé súčiastky bezchybne fungujú alebo**

**či neblokujú, či nie sú zlomené alebo poškodené niektoré súčiastky, ktoré by mohli negatívne ovplyvňovať správne fungovanie ručného elektrického náradia.** Pred použitím náradia dajte poškodené súčiastky vymeniť. Veľa nehôd bolo spôsobených nedostatočnou údržbou elektrického náradia.

- ▶ **Rezné nástroje udržiavajte ostré a čisté.** Starostlivo ošetrované rezné nástroje s ostrými reznými hranami majú menšiu tendenciu k zablokovaniu a ľahšie sa dajú viesť.
- ▶ **Používajte ručné elektrické náradie, príslušenstvo, nastavovacie nástroje a pod. podľa týchto výstražných upozornení a bezpečnostných pokynov. Pri práci zohľadnite konkrétne pracovné podmienky a činnosť, ktorú budete vykonávať.** Používanie ručného elektrického náradia na iný účel ako na predpísané použitie môže viesť k nebezpečným situáciám.

#### Servisné práce

- ▶ **Ručné elektrické náradie dávajte opravovať len kvalifikovanému personálu, ktorý používa originálne náhradné súčiastky.** Tým sa zabezpečí, že bezpečnosť náradia zostane zachovaná.

#### Bezpečnostné pokyny pre frézy na ploché čapy

- ▶ **Kotúčové frézy (nástroje) musia byť konštruované minimálne na taký počet otáčok, ako je uvedený na ručnom elektrickom náradí.** Kotúčové frézy, ktoré sa otáčajú rýchlejšie, ako sú ich prípustné otáčky, sa môžu roztrhnúť a spôsobiť niekomu poranenie.
- ▶ **Držte ručné elektrické náradie za izolované rukoväte, pretože fréza by mohla zasiahnuť sieťovú šnúru vlastného náradia.** Kontakt s elektrickým vedením, ktoré je pod napätím, môže dostať pod napätie aj kovové súčiastky náradia a spôsobiť zásah elektrickým prúdom.
- ▶ **Používajte vždy kotúčové frézy, ktoré majú správnu veľkosť a vhodný upevňovací otvor.** Kotúčové frézy, ktoré sa nehodia k montážnym súčiastkam frézy, nebežia celkom rotačne a spôsobia stratu kontroly obsluhy nad náradím.
- ▶ **K obrobku prisúvajte elektrické náradie iba v zapnutom stave.** Inak hrozí v prípade zaseknutia pracovného nástroja v obrobku nebezpečenstvo spätného rázu.
- ▶ **Nedávajte ruky do pracovného priestoru frézy ani k frézovaciemu nástroju. Druhou rukou držte prídavnú rukoväť.** Keď držíte frézu oboma rukami, frézovací nástroj Vám ich nemôže poraniť.
- ▶ **Nikdy nefrézujte cez kovové predmety, kince alebo skrutky.** Frézovací nástroj by sa mohol poškodiť a to by malo za následok zvýšené vibrácie.
- ▶ **Používajte vhodné prístroje na vyhľadávanie skrytých elektrickým vedení a potrubí, aby ste ich nenavrtali, alebo sa obráťte na miestne energetické podniky.** Kontakt s elektrickým vodičom pod napätím môže spôsobiť požiar alebo mať za následok zásah elektrickým prúdom. Poškodenie plynového potrubia môže mať za následok explóziu. Preniknutie do vodovodného potrubia spôsobí vecné škody alebo môže mať za následok zásah elektrickým prúdom.

## 102 | Slovensky

► **Nepožívajte tupé ani poškodené frérovacie nástroje.**

Tupé alebo poškodené frérovacie nástroje spôsobujú zvýšené trenie, môžu sa zaseknúť a mať za následok nevyváženosť.

► **Pri práci držte ručné elektrické náradie pevne oboma rukami a zabezpečte si stabilný postoj.** Pomocou dvoch rúk sa ručné elektrické náradie ovláda bezpečnejšie.► **Zabezpečte obrobok.** Obrobok upnutý pomocou upínacieho zariadenia alebo zveráka je bezpečnejší ako obrobok pridržovaný rukou.► **Počkajte na úplné zastavenie ručného elektrického náradia, až potom ho odložte.** Pracovný nástroj sa môže zaseknúť a môže zapríčiniť stratu kontroly nad ručným elektrickým náradím.► **Používajte prídavné rukoväte, ktoré Vám boli dodané s náradím.** Strata kontroly nad náradím môže mať za následok poranenie.► **Majte vždy namontovanú protišmykovú poistku 7.**► **Používajte len tie pracovné nástroje, ktoré sú uvedené v tomto Návode na používanie.** Nepoužívajte žiadne rezačie kotúče ani listy do kotúčovej píly.► **Stlačte aretačné tlačidlo vretena 14 iba vtedy, keď je ručné elektrické náradie zastavené.**► **Pred zapnutím náradia vždy skontrolujte spoľahlivé uchytie kotúčovej frézy.**

## 9 Výškovo nastaviteľný doraz

## 10 Značka frérovacia šírka

## 11 Vertikálna stredová značka

## 12 Aretačná páčka výškovo nastaviteľného dorazu

## 13 Šípka smeru otáčania na telese náradia

## 14 Aretačné tlačidlo vretena

## 15 Prídavná rukoväť (izolovaná plocha rukoväte)

## 16 Nasúvacia platnička

## 17 Uholový doraz

## 18 Otočný gombík nastavenia frérovacej hĺbky

## 19 Poistná matica nastavenia frérovacej hĺbky

## 20 Ryhovaná skrutka nastavenia frérovacej hĺbky

## 21 Odsávací nátrubok

## 22 Vrečko na prach

## 23 Kolíkový kľúč

## 24 Upínacia matica

## 25 Kotúčová fréza

## 26 Šípka smeru otáčania kotúčovej frézy

## 27 Centrovací nástavec na upínacej prírubu

## 28 Upínacia prírubu

## 29 Frézovacie vreteno

## 30 Šípka smeru otáčania frérovacieho vretena

## 31 Poistná podložka základnej dosky

## 32 Aretačná skrutka základnej dosky

## 33 Základná doska

Zobrazené alebo popísané príslušenstvo nepatrí celé do základnej výbavy produktu. Kompletné príslušenstvo nájdete v našom programe príslušenstva.

**Technické údaje**

Fréza na ploché čapy	GFF 22 A	
Vecné číslo	0 601 620 0..	
Menovitý príkon	W	670
Výkon	W	400
Počet voľnobežných obrátok	min <sup>-1</sup>	9000
Frézovacia hĺbka max.	mm	22
Priemer závit vretena	M10 x 1,25	
Priemer otvoru kotúčovej frézy	mm	22
Priemer kotúčovej frézy max.	mm	105
Hrúbka kotúčovej frézy max.	mm	4
Hmotnosť podľa EPTA-Procedure 01:2014	kg	2,9
Trieda ochrany	□/II	

Tieto údaje platia pre menovité napätie [U] 230 V. V takých prípadoch, keď má napätie odlišné hodnoty a pri vyhotoveniach, ktoré sú špecifické pre niektorú krajinu, sa môžu tieto údaje odlišovať.

**Informácia o hlučnosti/vibráciách**

Hodnoty hlučnosti zistené podľa EN 60745-2-19.

Hodnotená hodnota hladiny hluku A tohto náradia je typicky: Akustický tlak 87 dB(A); Hodnota hladiny akustického tlaku 98 dB(A). Nepresnosť merania K = 3 dB.

**Používajte chrániče sluchu!****Popis produktu a výkonu**

**Prečítajte si všetky Výstražné upozornenia a bezpečnostné pokyny.** Zanedbanie dodržiavania Výstražných upozornení a pokynov uvedených v nasledujúcom texte môže mať za následok zásah elektrickým prúdom, spôsobiť požiar a/alebo ťažké poranenie.

Vyklopte si láskavo vyklápaciu stranu s obrázkami produktu a nechajte si ju vyklopenú po celý čas, keď čítate tento Návod na používanie.

**Používanie podľa určenia**

Toto ručné elektrické náradie je určené na vyhotovovanie drážok pre ploché čapy v drevotrieskových doskách, v tvrdom a mäkkom dreve, v preglejke, drevovláknitých doskách a v umelom mramore (napr. Corian®).

**Vyobrazené komponenty**

Číslovanie jednotlivých komponentov sa vzťahuje na vyobrazenie elektrického náradia na grafickej strane tohto Návodu na používanie.

- 1 Rukoväť (izolovaná plocha rukoväte)
- 2 Vypínač
- 3 Aretačná páčka uhlového dorazu
- 4 Výšková stupnica
- 5 Uholová stupnica
- 6 Horizontálna stredová značka
- 7 Protišmyková poistka
- 8 Otočný gombík výškovo nastaviteľného dorazu

Celkové hodnoty vibrácií  $a_h$  (suma vektorov troch smerov) a nepresnosť merania  $K$  zisťované podľa normy EN 60745:  $a_h < 2,5 \text{ m/s}^2$ ,  $K = 1,5 \text{ m/s}^2$ .

Úroveň kmitov uvedená v týchto pokynoch bola nameraná podľa meracieho postupu uvedeného v norme EN 60745 a možno ju používať na vzájomné porovnávanie elektronáradia. Hodí sa aj na predbežný odhad zaťaženia vibráciami. Uvedená hladina vibrácií reprezentuje hlavné druhy používania tohto ručného elektrického náradia. Pokiaľ sa ale bude elektronáradie používať na iné práce, s odlišným prísľušenstvom, s inými nástrojmi alebo s nedostatočnou údržbou, môže sa úroveň vibrácií líšiť. To môže výrazne zvýšiť zaťaženie vibráciami počas celej pracovnej doby.

Na presný odhad zaťaženia vibráciami počas určitého časového úseku práce s náradím treba zohľadniť doby, počas ktorých je ručné elektrické náradie vypnuté alebo doby, keď náradie síce beží, ale v skutočnosti sa nepoužíva. To môže výrazne redukovať zaťaženie vibráciami počas celej pracovnej doby.

Na ochranu osoby pracujúcej s náradím pred účinkami zaťaženia vibráciami vykonajte ďalšie bezpečnostné opatrenia, ako sú napríklad: údržba ručného elektrického náradia a používaných pracovných nástrojov, zabezpečenie zachovania teploty rúk, organizácia jednotlivých pracovných úkonov.


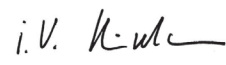
### Vyhlasenie o konformite

Vyhlasujeme na výhradnú zodpovednosť, že výrobok opísaný v časti „Technické údaje“ spĺňa všetky príslušné ustanovenia smerníc 2011/65/EÚ, 2014/30/EÚ, 2006/42/ES vrátane ich zmien a je v súlade s nasledujúcimi normami: EN 60745-1, EN 60745-2-19, EN 50581.

Súbor technickej dokumentácie (2006/42/ES) sa nachádza u:

Robert Bosch Power Tools GmbH, PT/ETM9,  
70538 Stuttgart, GERMANY

Henk Becker	Helmut Heinzelmann
Executive Vice President	Head of Product Certification
Engineering	PT/ETM9

 i.v. 

Robert Bosch Power Tools GmbH  
70538 Stuttgart, GERMANY  
Stuttgart, 01.01.2017

## Montáž

### Vkladanie/výmena kotúčovej frézy (pozri obrázky A – B)

- ▶ **Pred každou prácou na ručnom elektrickom náradí vyťahnite zástrčku náradia zo zásuvky.**
- ▶ **Pri vkladaní alebo výmene kotúčových frézy odporúčame používať pracovné rukavice.**
- ▶ **Chráňte kotúčové frézy pred nárazom a úderom.**

Do tohto ručného elektrického náradia sa smú používať výlučne značkové kotúčové frézy Bosch 3 608 641 013.

Používajte vždy iba bezchybné a čisté značkové kotúčové frézy.

- V prípade potreby nastavte uhlový doraz **17** na  $0^\circ$  (pozri „Nastavenie frézovacieho uhla“, strana 105) a výškovo nastaviteľný doraz **9** na maximálnu výšku (pozri „Nastavenie výškovo nastaviteľného dorazu“, strana 104).
- Otočte ručné elektrické náradie základnou doskou **33** smerom hore.
- Uvoľnite aretačnú skrutku **32** o cca 3 obrátky.  
**Upozornenie:** Aretačnú skrutku **32** nevyskrutkujte celkom, pretože by sa Vám poistná podložka **31** mohla stratíť. Bez poistnej podložky sa základná doska **33** nedá zaaretovať.
- Vyklopte základnú dosku **33** smerom hore. Pridržte ručné elektrické náradie tak, aby sa základná doska nesklopila smerom späť.
- Stlačte tlačidlo aretácie vretena **14** a podržte ho stlačené.
- Uvoľnite upínaciu maticu **24** pomocou kolíkového kľúča **23**, ktorý je súčasťou základnej výbavy náradia, a demonštrujte ju.
- Prípadne demontujte aj používaný frézovací nástroj – kotúčovú frézu **25** a vyčistite ju.
- V prípade potreby demontujte aj upínaciu prírubu **28** a vyčistite ju.
- Upínaciu prírubu **28** nasadte na frézovacie vreteno **29** tak, aby sa centrovací nástavec **27** (priemer 22 mm) nachádzal otočený smerom hore. Upínacia príruha musí zaskočiť na dvojhrane frézovacieho vretena (poistenie proti pootočeniu).
- Na upínaciu prírubu **25** položte čistú kotúčovú frézu **28** tak, aby šípka smeru otáčania **26** na kotúčovej fréze bola viditeľná a súhlasila so šípkou smeru otáčania frézovacieho vretena **30**. Upínací otvor kotúčovej frézy musí zaskočiť na centrovacom nástavci **27** upínacej príruby.
- Upínaciu maticu **24** naskrutkujte na frézovacie vreteno **29**. Stlačte aretačné tlačidlo vretena **14** a pri stlačení tlačidla upínaciu maticu energicky utiahnite pomocou kolíkového kľúča **23**.

### ▶ Skontrolujte, či je kotúčová fréza správne namontovaná a či sa dá voľne otáčať.

- Zaklopte základnú dosku **33** naspäť. Dávajte pritom pozor na to, aby sa poistná podložka **31** nachádzala nad základnou doskou (iba pomocou aretačnej skrutky **32** sa nedá základná doska spoľahlivo upevniť).
- Aretačnú skrutku **32** utiahnite.
- ▶ **Skontrolujte, či je základná doska 33 spoľahlivo zaaretovaná.**

### Odsávanie prachu a triesok

- ▶ Prach z niektorých materiálov, napr. z náterov obsahujúcich olovo, z niektorých druhov tvrdého dreva, minerálov a kovov môže byť zdraviu škodlivý. Kontakt s takýmto prachom alebo jeho vdychovanie môže vyvolávať alergické reakcie a/alebo spôsobiť ochorenie dýchacích ciest pracovníka, prípadne osôb, ktoré sa nachádzajú v blízkosti pracoviska.

## 104 | Slovensky

Určité druhy prachu, napr. prach z dubového alebo z bukového dreva, sa považujú za rakovinotvorné, a to predovšetkým spolu s ďalšími materiálmi, ktoré sa používajú pri spracovávaní dreva (chromitan, chemické prostriedky na ochranu dreva). Materiál, ktorý obsahuje azbest, smú opracovávať len špeciálne vyškolení pracovníci.

- Používajte podľa možnosti také odsávanie, ktoré je pre daný materiál vhodné.
- Postarajte sa o dobré vetranie svojho pracoviska.
- Odporúčame Vám používať ochrannú dýchaciu masku s filtrom triedy P2.

Dodržiavajte aj predpisy vlastnej krajiny týkajúce sa konkrétneho obrábaného materiálu.

V prípade potreby vyčistite odsávací nátrubok **21**. Vyklopte na tento účel základnú dosku **33** (pozri odsek „Vkladanie/výmena kotúčovej frézy“, strana 103) a demontujte odsávací nátrubok.

**Externé odsávanie (pozri strana s príslušenstvom)**

Za súčasného jemného otáčania vložte odsávací adaptér (príslušenstvo) do odsávacieho nátrubka **21**. Za súčasného otáčania zasuňte hrdlo odsávacej hadice (príslušenstvo) do odsávacieho adaptéra. Pripojte odsávaciu hadicu na nejaký vysávač.

Vysávač musí byť vhodný pre daný druh opracovávaného materiálu.

Pri odsávaní materiálov mimoriadne ohrozujúcich zdravie, rakovinotvorných alebo suchých prachov používajte špeciálny vysávač.

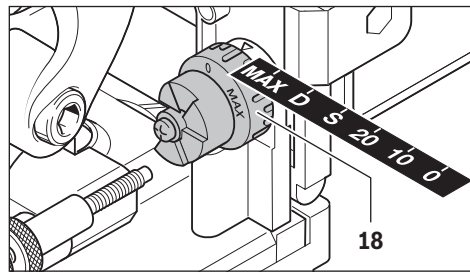
**Vlastné odsávanie s vreckom na prach (pozri strana s príslušenstvom)**

Pri menších frézovacích prácach môžete používať vrecko na prach **22**.

Hrdlo vrecka na prach **22** nasadíte pri miernom otáčaní do odsávacieho nátrubka **21**.

Vrecko na prach **22** zavčas vyprázdňujte, aby bolo odsávanie prachu zachované na optimálnej úrovni.

Vyberte na tento účel vrecko na prach **22**, otvorte zips a vrecko na prach vyprázdnite.

**Prevádzka****Nastavenie frézovacej hĺbky**

Pomocou otočného gombíka **18** môžete určiť – nastaviť frézovaciu hĺbku. Tento otočný gombík má výškové zaskakovacie polohy pre šesť veľkostí plochých čapov.

Priradenie zaskakovacích výšok pre ploché čapy a frézovacie hĺbky:

Zaskakovacia výška	Plochy čap	Frézovacia hĺbka v mm
0	Nr. 0	8
10	Nr. 10	10
20	Nr. 20	12,3
S	Simplex	13
D	Duplex	14,7
MAX	–	22

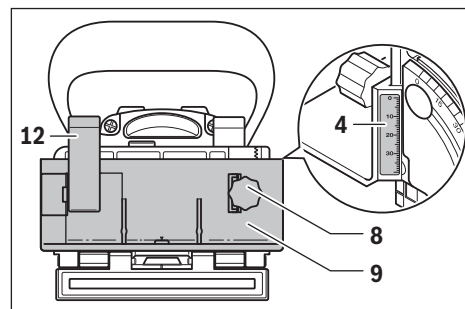
Pri použití prebrúsených kotúčových frézok treba prípadne frézovaciu hĺbku korigovať. Uvoľnite na tento účel poistnú maticu **19**. Otáčaním ryhovanej skrutky **20** v smere pohybu hodinových ručičiek sa môže frézovacia hĺbka zmenšiť, resp. otáčaním proti smeru pohybu hodinových ručičiek zväčšiť. Nastavenú frézovaciu hĺbku skontrolujte praktickými skúškami. Potom poistnú maticu **19** opäť dobre utiahnite.

**Nastavenie výškovo nastaviteľného dorazu**

Pomocou výškovo nastaviteľného dorazu **9** môžete nastaviť vzdialenosť medzi povrchovou plochou obrobku a drážkou, ktorú budete frézovať.

Pri montáži výškovo nastaviteľného dorazu **9** položte výškovo nastaviteľný doraz na uhlový doraz **17** a pomocou otáčania otočného gombíka **8** ho zakrúťte do vedenia na uhlovom doraze.

**Upozornenie:** Pri montáži v žiadnom prípade nepoužívajte nadmernú silu! V správnej polohe chodí nastaviteľný doraz **9** ľahko.



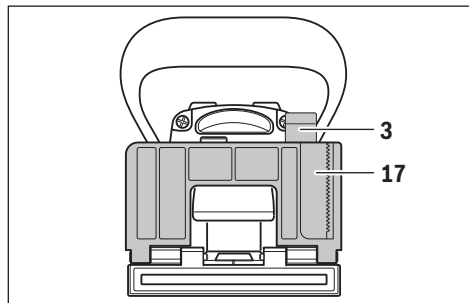
Pomocou otočného gombíka **8** nastavte požadovanú vzdialenosť na výškovej stupnici **4**. Aretačnú páčku **12** potom utiahnite.

Aby bola drážka umiestnená v strede obrobku, musíte nastaviť výškovo nastaviteľný doraz na polovicu hrúbky obrobku. Príklad: Pri obrobku hrubom 18 mm nastavte výškovú stupnicu na hodnotu 9 mm.

Ak chcete výškovo nastaviteľný doraz **9** demontovať, uvoľnite aretačnú páčku **12** a vytočte doraz pomocou otočného gombíka **8** z uhlového dorazu **17** von smerom hore.

### Nastavenie frézovacieho uhla

Uhlový doraz **17** umožňuje jednoduché frézovanie šikmých plôch.



Na nastavenie uhlového dorazu **17** uvoľnite aretačnú páčku **3**. Vyklopte uhlový doraz natoľko, aby sa na uhlovej stupnici **5** nastavil požadovaný uhol (pri hodnotách 0°, 45° a 90° sa nachádzajú zaskakovacie body). Aretačnú páčku **3** potom utiahnite.

► **Dávajte pozor na to, aby sa po prestavení frézovacieho uhla nenachádzal vo výstupnom priestore kotúčovej frézy ani výškovo nastaviteľný doraz 9 ani nasúvacia platnička 16.** Na kontrolu pritlačte pri vypnutom ručnom elektrickom náradí výbeh frézy napr. o hranu stola, aby sa ukázala kotúčová fréza. Maximálne vysunutá fréza sa nesmie dotknúť výškovo nastaviteľného dorazu **9** resp. nasúvacej platničky **16**.

### Uvedenie do prevádzky

► **Všimnite si napätie siete! Napätie zdroja prúdu musí mať hodnotu zodnú s údajmi na typovom štítku ručného elektrického náradia. Výrobky označené pre napätie 230 V sa smú používať aj s napätím 220 V.**

► **Toto ručné elektrické náradie sa smie zapínať iba vtedy, keď je základná doska 33 pomocou aretačnej (upevňovacej) skrutky 32 aj pomocou poistnej podložky 31 spoľahlivo zaaretovaná.**

► **Pred zapnutím skontrolujte, či bezchybne funguje samočinné vracanie motorovej jednotky.** Pritlačte výbeh frézy napr. o nejakú hranu stola, aby sa ukázala kotúčová fréza. Po znížení tlaku sa musí fréza úplne samočinne vťahnúť do základnej dosky.

### Zapínanie/vypínanie

Na **zapnutie** ručného elektrického náradia potlačte vypínač **2** smerom dopredu a na **zaaretovanie** ho zatlačte vpred dole.

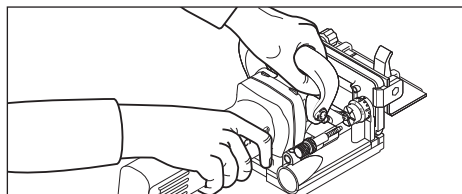
Na **vypnutie** ručného elektrického náradia stlačte vypínač **2** vzadu tak, aby skočil späť do polohy vypnuté.

Aby ste ušetrili energiu, zapínajte ručné elektrické náradie iba vtedy, keď ho používate.

### Pokyny na používanie

► **Pri práci držte ručné elektrické náradie pevne oboma rukami a zabezpečte si stabilný postoj.** Pomocou dvoch rúk sa ručné elektrické náradie ovláda bezpečnejšie.

► **Nedávajte ruky do pracovného priestoru frézy ani ku kotúčovej fréze.**



Pri práci držte jednou rukou rukoväť **1** a druhou rukou prídavnú rukoväť **15**.

► **K obrobku prisúvajte elektrické náradie iba v zapnutom stave.** Inak hrozí v prípade zaseknutia pracovného nástroja v obrobku nebezpečenstvo spätného rázu.

Frézovanie vykonávajte s rovnomerným posuvom.

### Určenie frézovacej polohy

Vertikálna stredová značka **11** na uhlovom a výškovo nastaviteľnom doraze ukazuje stred frézovania (zvislo ku kotúčovej fréze). Maximálna šírka frézovania je indikovaná oboma značkami **10** na výškovo nastaviteľnom doraze **9**.

Pri nastavovaní výškovej polohy pomôže horizontálna stredová značka **6** na základnej doske, ktorá označuje horizontálny stred kotúčovej frézy.

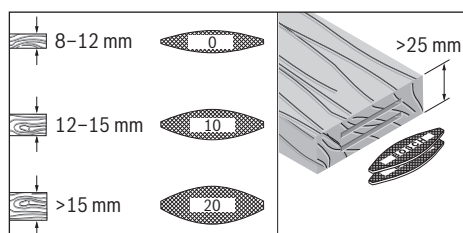
Na telese ručného elektrického náradia ukazuje šípka **13** smer otáčania kotúčovej frézy.

### Frézovanie čapových spojov

Príklady pre nasledujúce druhy spojov nájdete na grafických stranách tohto Návodu na používanie:

- **Rohové spoje:** s uhlovým dorazom, pozri obrázok C, s výškovo nastaviteľným dorazom pozri obrázok D
- **Šikmé spoje:** s uhlovým dorazom, pozri obrázok E, s výškovo nastaviteľným dorazom pozri obrázok F
- **Pozdĺžne a priečne spoje:** s uhlovým dorazom, pozri obrázok G, s výškovo nastaviteľným dorazom pozri obrázok H
- **Rámové spoje:** pozri obrázok I
- **Stredové spoje:** pozri obrázok J

### Výber plochých čapov



Aby ste dosiahli solídny spoj, vyberte čo možno najväčšie ploché čapy (lamely). Firma Bosch ponúka vhodné ploché čapy v svojom programe Príslušenstvo (pozri stranu s príslušenstvom na konci tohto Návodu na používanie).



## 106 | Magyar

**Frézovanie tenkých obrobkov (pozri obrázok K)**

Pri frézovaní obrobkov do hrúbky 16 mm nasuňte nasúvaciu platničku **16** na uhlový doraz **17**. Takto bude zabezpečené, že drážka sa nebude nachádzať príliš blízko pri povrchovej ploche obrobku. Pri vypočítavaní horizontálnej frézovacej polohy zohľadnite hrúbku nasúvacej platničky v hodnote 4 mm.

Nasúvaciu platničku **16** používajte aj pri šikmých spojoch pri tenkých obrobkoch, aby nebola drážka príliš hlboká.

**Frézovanie tenkých obrobkov**

Pri frézovaní tenkých obrobkov používajte podľa možnosti výškovo nastaviteľný doraz **9**. Majte na pamäti okolnosť, aby značky maximálnej frézovacej šírky **10**, ktoré sa na ňom nachádzajú, ležali v rámci obrobku.

**Údržba a servis****Údržba a čistenie**

- **Pred každou prácou na ručnom elektrickom náradí vyťahnite zástrčku náradia zo zásuvky.**
- **Ručné elektrické náradie a jeho vetracie štrbiny udržiavajte vždy v čistote, aby ste mohli pracovať kvalitne a bezpečne.**

V prípade potreby vyčistite vedenia a natrite ich olejom. Používajte na tento účel výlučne olej bez obsahu živice (napr. olej na šijacie stroje).

**Nastavenie upínacej sily aretačných páčok**

V prípade potreby môžete upínaciu silu aretačných páčok **3** a **12** upraviť (nastaviť). Na tento účel aretačnú páčku uvoľnite a vyskrutkujte ju. Aretačnú páčku nasadte pootočenú minimálne o 30° proti smeru pohybu hodinových ručičiek a potom ju znova priskrutkujte.

Ak je potrebná výmena privodnej šnúry, musí ju vykonať firma Bosch alebo niektoré autorizované servisné stredisko ručného elektrického náradia Bosch, aby sa zabránilo ohrozeniu bezpečnosti používateľa náradia.

**Servisné stredisko a poradenstvo pri používaní**

Servisné stredisko Vám odpovie na otázky týkajúce sa opravy a údržby Vášho produktu ako aj náhradných súčiastok. Rozložené obrázky a informácie k náhradným súčiastkam nájdete aj na web-stránke:

**www.bosch-pt.com**

Tím poradcov Bosch Vám s radosťou poskytne pomoc pri otázkach týkajúcich sa našich produktov a ich príslušenstva.

Pri všetkých dopytoch a objednávkach náhradných súčiastok uvádzajte bezpodmienečne 10-miestne vecné číslo uvedené na typovom štítku výrobku.

**Slovenčina**

Na [www.bosch-pt.sk](http://www.bosch-pt.sk) si môžete objednať opravu Vášho stroja online.

Tel.: (02) 48 703 800

Fax: (02) 48 703 801

E-Mail: [servis.naradia@sk.bosch.com](mailto:servis.naradia@sk.bosch.com)

[www.bosch.sk](http://www.bosch.sk)

**Likvidácia**

Ručné elektrické náradie, príslušenstvo a obal treba dať na recykláciu šetriacu životné prostredie.

Neodhadzujte ručné elektrické náradie do komunálneho odpadu!

**Len pre krajiny EÚ:**

Podľa Európskej smernice 2012/19/EÚ o starých elektrických a elektronických výrobkoch a podľa jej aplikácií v národnom práve sa musia už nepoužiteľné elektrické náradia zbierať separovane a treba ich dávať na recykláciu zodpovedajúcu ochrane životného prostredia.

Zmeny vyhradené.

**Magyar****Biztonsági előírások****Általános biztonsági előírások az elektromos kéziszerszámokhoz**

**▲ FIGYELMEZTETÉS** Olvassa el az összes biztonsági figyelmeztetést és előírást. A következőkben leírt előírások betartásának elmulasztása áramütésekhez, tűzhöz és/vagy súlyos testi sérülésekhez vezethet.

**Kérjük a későbbi használatra gondosan őrizze meg ezeket az előírásokat.**

Az alább alkalmazott „elektromos kéziszerszám” fogalom a hálózati elektromos kéziszerszámokat (hálózati csatlakozó kábelrel) és az akkumulátoros elektromos kéziszerszámokat (hálózati csatlakozó kábel nélkül) foglalja magában.

**Munkahelyi biztonság**

- **Tartsa tisztán és jól megvilágított állapotban a munkahelyét.** A rendtelenség és a megvilágítatlan munkaterület balesetekhez vezethet.
- **Ne dolgozzon a berendezéssel olyan robbanásveszélyes környezetben, ahol éghető folyadékok, gázok vagy porok vannak.** Az elektromos kéziszerszámok szikrákat keltenek, amelyek a port vagy a gőzöket meggyújtathatják.
- **Tartsa távol a gyerekeket és az idegen személyeket a munkahelytől, ha az elektromos kéziszerszámot használja.** Ha elvonják a figyelmét, elvesztheti az uralmát a berendezés felett.

**Elektromos biztonsági előírások**

- **A készülék csatlakozó dugójának bele kell illeszkednie a dugaszolóaljzatba. A csatlakozó dugót semmilyen módon sem szabad megváltoztatni. Védőföldeléssel ellátott készülékekkel kapcsolatban ne használjon csatlakozó adaptert.** A változtatás nélküli csatlakozó dugók és a megfelelő dugaszoló aljzatok csökkentik az áramütés kockázatát.



- ▶ **Kerülje el a földelt felületek, mint például csövek, fűtőtestek, kályhák és hűtőgépek megérintését.** Az áramütési veszély megnövekszik, ha a teste le van földelve.
- ▶ **Tartsa távol az elektromos kéziszerszámot az esőtől vagy nedvességtől.** Ha víz hatol be egy elektromos kéziszerszámba, ez megnöveli az áramütés veszélyét.
- ▶ **Ne használja a kábelt a rendeltetésétől eltérő célokra, vagyis a szerszámot soha ne hordozza vagy akassza fel a kábelnél fogva, és sohase húzza ki a hálózati csatlakozó dugót a kábelnél fogva. Tartsa távol a kábelt hőforrásoktól, olajtól, éles élektől és sarkoktól és mozgógépalkatrészekről.** Egy megrongálódott vagy csomókkal teli kábel megnöveli az áramütés veszélyét.
- ▶ **Ha egy elektromos kéziszerszámmal a szabad ég alatt dolgozik, csak szabadban való használatra engedélyezett hosszabbítót használjon.** A szabadban való használatra engedélyezett hosszabbító használata csökkenti az áramütés veszélyét.
- ▶ **Ha nem lehet elkerülni az elektromos kéziszerszám nedves környezetben való használatát, alkalmazzon egy hibaáram-védőkapcsolót.** Egy hibaáram-védőkapcsoló alkalmazása csökkenti az áramütés kockázatát.

#### Személyi biztonság

- ▶ **Munka közben mindig figyeljen, ügyeljen arra, amit csinál és meggondoltan dolgozzon az elektromos kéziszerszámmal. Ha fáradt, ha kábítószerek vagy alkohol hatása alatt áll, vagy orvosságokat vett be, ne használja a berendezést.** Egy pillanatnyi figyelmetlenség a szerszám használata közben komoly sérülésekhez vezethet.
- ▶ **Viseljen személyi védőfelszerelést és mindig viseljen védőszemüveget.** A személyi védőfelszerelések, mint porvédő álarc, csúszásbiztos védőcipő, védősapka és fülvédő használata az elektromos kéziszerszám használata jellegének megfelelően csökkenti a személyi sérülések kockázatát.
- ▶ **Kerülje el a készülék akaratlan üzembe helyezését. Győződjön meg arról, hogy az elektromos kéziszerszám ki van kapcsolva, mielőtt bedugná a csatlakozó dugót a dugaszolóaljzatba, csatlakoztatná az akkumulátor-csomagot, és mielőtt felvenné és vinni kezdené az elektromos kéziszerszámot.** Ha az elektromos kéziszerszám felemelése közben az ujját a kapcsolón tartja, vagy ha a készüléket bekapcsolt állapotban csatlakoztatja az áramforráshoz, ez balesetekhez vezethet.
- ▶ **Az elektromos kéziszerszám bekapcsolása előtt okvetlenül távolítsa el a beállítószerzőket vagy csavarculcsokat.** Az elektromos kéziszerszám forgó részeiben felejtett beállítószerző vagy csavarculcs sérüléseket okozhat.
- ▶ **Ne becsülje túl önmagát. Kerülje el a normálistól eltérő testtartást, ügyeljen arra, hogy mindig biztosan álljon és az egyensúlyát megtartsa.** Így az elektromos kéziszerszám felett váratlan helyzetekben is jobban tud uralkodni.
- ▶ **Viseljen megfelelő ruhát. Ne viseljen bő ruhát vagy ékszerket. Tartsa távol a haját, a ruháját és a kesztyűjét a mozgó részekről.** A bő ruhát, az ékszerket és a hosszú hajat a mozgó alkatrészek magukkal rántathatják.

- ▶ **Ha az elektromos kéziszerszámra fel lehet szerelni a por elszívásához és összegyűjtéséhez szükséges berendezéseket, ellenőrizze, hogy azok megfelelő módon hozzá vannak kapcsolva a készülékhez és rendeltetésüknek megfelelően működnek.** A porgyűjtő berendezések használata csökkenti a munka során keletkező por veszélyes hatását.

#### Az elektromos kéziszerszámok gondos kezelése és használata

- ▶ **Ne terhelje túl a berendezést. A munkájához csak az arra szolgáló elektromos kéziszerszámot használja.** Egy alkalmas elektromos kéziszerszámmal a megadott teljesítménytartományon belül jobban és biztonságosabban lehet dolgozni.
- ▶ **Ne használjon olyan elektromos kéziszerszámot, amelynek a kapcsolója elromlott.** Egy olyan elektromos kéziszerszám, amelyet nem lehet sem be-, sem kikapcsolni, veszélyes és meg kell javíttatni.
- ▶ **Húzza ki a csatlakozó dugót a dugaszolóaljzatból és/vagy az akkumulátor-csomagot az elektromos kéziszerszámból, mielőtt az elektromos kéziszerszámon beállítási munkákat végez, tartozékokat cserél vagy a szerszámot tárolásra elteszi.** Ez az elővigyázatossági intézkedés meggátolja a szerszám akaratlan üzembe helyezését.
- ▶ **A használaton kívüli elektromos kéziszerszámokat olyan helyen tárolja, ahol azokhoz gyerekek nem férhetnek hozzá. Ne hagyja, hogy olyan személyek használják az elektromos kéziszerszámot, akik nem ismerik a szerszámot, vagy nem olvasták el ezt az útmutatót.** Az elektromos kéziszerszámok veszélyesek, ha azokat gyakorlatlan személyek használják.
- ▶ **A készüléket gondosan ápolja. Ellenőrizze, hogy a mozgó alkatrészek kifogástalanul működnek-e, nincsenek-e beszorulva, és nincsenek-e eltörve vagy megrongálódva olyan alkatrészek, amelyek hatással lehetnek az elektromos kéziszerszám működésére. A berendezés megrongálódott részeit a készülék használata előtt javíttassa meg.** Sok olyan baleset történik, amelyet az elektromos kéziszerszám nem kielégítő karbantartására lehet visszavezetni.
- ▶ **Tartsa tisztán és éles állapotban a vágószerzőket.** Az éles vágóélekkel rendelkező és gondosan ápolott vágószerzők ritkábban ékelődnek be és azokat könnyebben lehet vezetni és irányítani.
- ▶ **Az elektromos kéziszerszámokat, tartozékokat, betétszerzőket stb. csak ezen előírásoknak és az adott készüléktípusra vonatkozó kezelési utasításoknak megfelelően használja. Vegye figyelembe a munkafeltételeket és a kivitelezendő munka sajátosságait.** Az elektromos kéziszerszám eredeti rendeltetésétől eltérő célokra való alkalmazása veszélyes helyzetekhez vezethet.

#### Szerviz-ellenőrzés

- ▶ **Az elektromos kéziszerszámot csak szakképzett személyzet csak eredeti pótalkatrészek felhasználásával javíthatja.** Ez biztosítja, hogy az elektromos kéziszerszám biztonságos maradjon.

**Biztonsági előírások a lapostipli marókhhoz**

- ▶ **A tárcsamaró legnagyobb megadott fordulatszámának legalább akkorának kell lennie, mint az elektromos kéziszerszám legmagasabb fordulatszám.** A megengedett fordulatszámnál gyorsabban forgó tárcsamarók szétrepülhetnek és sérüléseket okozhatnak.
- ▶ **Az elektromos kéziszerszámot csak a szigetelt fogantyúfelületeknél fogva fogja meg, mivel a maró a saját hálózati csatlakozó kábelhez is hozzáérhet.** Ha a berendezés egy feszültség alatt álló vezetékhez ér, az elektromos kéziszerszám fémrészei szintén feszültség alá kerülhetnek és áramütéshez vezethetnek.
- ▶ **Mindig csak a helyes méretű és a készüléknek megfelelő rögzítő nyílással ellátott tárcsamarókat használjon.** Azok a tárcsamarók, amelyek nem illenek hozzá a marógép rögzítő alkatrészeihez, nem körkörösön futnak és ahhoz vezetnek, hogy a kezelő elveszti a készülék feletti uralmát.
- ▶ **Az elektromos kéziszerszámot csak bekapcsolt állapotban vezesse rá a megmunkálásra kerülő munkadarabra.** Ellenkező esetben fennáll egy visszarúgás veszélye, ha a betétszerszám beékelődik a munkadarabra.
- ▶ **Sohase tegye be a kezét a marási területre és sohasse érintse meg a marót. Fogja meg a másik kezével a pótfogantyút.** Ha mindkét kezével fogja a marógépet, a marószerszám nem sértheti meg a kezét.
- ▶ **Sohase dolgozzon a marógéppel fémtárgyak, szögek, vagy csavarok felett.** A marószerszám megsérülhet és megnövekedett vibrációhoz vezethet.
- ▶ **A rejtett vezetékek felkutatásához használjon alkalmas fémkereső készüléket, vagy kérje ki a helyi energiaellátó vállalat tanácsát.** Ha egy elektromos vezeték a berendezéssel megérint, ez tűzhez és áramütéshez vezethet. Egy gázvezeték megrongálása robbanást eredményezhet. Ha egy vízvezeték szakít meg, anyagi károk keletkeznek, vagy villamos áramütést kaphat.
- ▶ **Sohase használjon életlen vagy megrongálódott marószerszámokat.** Az eltompult vagy megrongálódott marószerszámok magasabb súrlódáshoz vezetnek, beékelődhetnek és kiegyensúlyozatlanságokat hoznak létre.
- ▶ **A munka során mindig mindkét kezével tartsa az elektromos kéziszerszámot és gondoskodjon arról, hogy szilárd, biztos alapon álljon.** Az elektromos kéziszerszámot két kézzel biztosabban lehet vezetni.
- ▶ **A megmunkálásra kerülő munkadarabot megfelelően rögzítse.** Egy befogó szerkezettel vagy satuval rögzített munkadarab biztonságosabban van rögzítve, mintha csak a kezével tartaná.
- ▶ **Várja meg, amíg az elektromos kéziszerszám teljesen leáll, mielőtt letenné.** A betétszerszám beékelődhet, és a kezelő elvesztheti az uralmát az elektromos kéziszerszám felett.
- ▶ **Ha az elektromos kéziszerszámmal pótfogantyúk is szállításra kerültek, használja azokat.** Ha elveszti az uralmát a berendezés felett, ez sérülésekhez vezethet.
- ▶ **Szerelje fel mindig a 7 kicsúszásgátlót.**
- ▶ **A készüléken csak az ezen Használati Utasításban megadott betétszerszámokat használja.** Sohasse használjon hasítókorongokat vagy körfűrészlapokat.

- ▶ **A 14 orsós reteszelő gombot csak álló elektromos kéziszerszám mellett szabad megnyomni.**
- ▶ **Az elektromos kéziszerszám üzembevétele előtt ellenőrizze a tárcsamaró szoros rögzítését.**

**A termék és alkalmazási lehetőségeinek leírása**

**Olvassa el az összes biztonsági figyelmeztetést és előírást.** A következőkben leírt előírások betartásának elmulasztása áramütésekhez, tűzhez és/vagy súlyos testi sérülésekhez vezethet.

Kérjük hajtsa ki a kihajtható ábrás oldalt, és hagyja így kihajtván, miközben ezt a kezelési útmutatót olvassa.

**Rendeltetésszerű használat**

Az elektromos kéziszerszám faforgácslemezekben, kemény- és puhafaanyagokban, rétegelt lemezekben, farostlemezekben vagy műmárványban (például Corian®) a lapostiplis kötése számára szükséges hornyok előállítására szolgál.

**Az ábrázolásra kerülő komponensek**

A készülék ábrázolásra kerülő komponenseinek sorszámozása az elektromos kéziszerszám az ábra-oldalon található képeire vonatkozik.

- 1 Fogantyú (szigetelt fogantyú-felület)
- 2 Be-/kikapcsoló
- 3 Az állítható szögű ütköző szorítókarja
- 4 Magassági skála
- 5 Szögmérőskála
- 6 Vízsíntes középjelzés
- 7 Kicsúszásgátló
- 8 A beállítható magasságú ütköző forgatógombja
- 9 Beállítható magasságú ütköző
- 10 Marószélesség jelölése
- 11 Független középjelzés
- 12 A beállítható magasságú ütköző szorítókarja
- 13 Forgásirányjelző nyíl a házon
- 14 Orsó-reteszelőgomb
- 15 Pótfogantyú (szigetelt fogantyú-felület)
- 16 Feldugható lap
- 17 Állítható szögű ütköző
- 18 Marási mélység beállító forgatógomb
- 19 A marási mélység beállító biztosító anyája
- 20 Marási mélység beállító recézett fejű csavar
- 21 Elszívó csomk
- 22 Porzsák
- 23 Kétkörmös kulcs
- 24 Rögzítőanya
- 25 Tárcsamaró
- 26 A tárcsamaró forgásirányjelző nyila
- 27 Központozó perem a felfogó karimán
- 28 Felfogó karima

**29** Marórsó

**30** A marórsó forgásirányjelző nyila

**31** Alaplap biztosító tárcsa

**32** Alaplap szorító csavar

**33** Alaplap

**A képeken látható vagy a szövegben leírt tartozékok részben nem tartoznak a standard szállítmányhoz. Tartozékprogramunkban valamennyi tartozék megtalálható.**

### Műszaki adatok

Lapostipli maró	GFF 22 A	
Cikkszám		0 601 620 0..
Névleges felvett teljesítmény	W	670
Leadott teljesítmény	W	400
Üresjárat fordulatszám	perc <sup>-1</sup>	9000
Max. marási mélység	mm	22
Orsómenet átmérő		M10 x 1,25
Tárcsamáró furat átmérő	mm	22
Tárcsamáró max. átmérője	mm	105
Tárcsamáró max. vastagsága	mm	4
Súly az „EPTA-Procedure 01:2014” (01:2014 EPTA-eljárás) szerint	kg	2,9
Érintésvédelmi osztály		□/II

Az adatok [U] = 230 V névleges feszültségre vonatkoznak. Ettől eltérő feszültségek esetén és az egyes országok számára készült különleges kivitelekben ezek az adatok változhatnak.

### Zaj és vibráció értékek

A zajmérés eredmények az EN 60745-2-19 szabványnak megfelelően kerültek meghatározásra.

A készülék A-értékelésű zajszintjének tipikus értékei: hangnyomásszint 87 dB(A); hangteljesítményszint 98 dB(A). Bizonytalanság K = 3 dB.

#### Viseljen fülvédőt!

$a_{rh}$  rezgési összértékek (a három irány vektorösszege) és K bizonytalanság az EN 60745 szabvány szerint:

$$a_{rh} < 2,5 \text{ m/s}^2, K = 1,5 \text{ m/s}^2.$$

Az ezen előírásokban megadott rezgésszint az EN 60745 szabványban rögzített mérési módszerrel került meghatározásra és az elektromos kéziszerszámok összehasonlítására ez az érték felhasználható. Ez az érték a rezgési terhelés ideiglenes becslésére is alkalmas.

A megadott rezgésszint az elektromos kéziszerszám fő alkalmazási területein való használat során fellépő érték. Ha az elektromos kéziszerszámot más alkalmazásokra, különböző tartozékokkal vagy nem kielégítő karbantartás mellett használják, a rezgésszint a fenti értéktől eltérhet. Ez az egész munkaidőre vonatkozó rezgési terhelést lényegesen megnövelheti.

A rezgési terhelés pontos megbecsüléséhez figyelembe kell venni azokat az időszakokat is, amikor a berendezés kikapcsolt állapotban van, vagy amikor be van ugyan kapcsolva, de nem kerül ténylegesen használatra. Ez az egész munkaidőre vonatkozó rezgési terhelést lényegesen csökkentheti.

Hozzon kiegészítő biztonsági intézkedéseket a kezelőnek a rezgések hatása elleni védelmére, például: Az elektromos kéziszerszám és a betétszerszámok karbantartása, a kezek melegen tartása, a munkamenetek megszervezése.


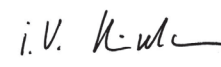
### Megfelelőségi nyilatkozat

Egyedüli felelőséggel kijelentjük, hogy a „Műszaki adatok” leírt termék megfelel a 2011/65/EU, 2014/30/EU, 2006/42/EK irányelvekben és azok módosításaiban leírt idevágó előírásoknak és megfelel a következő szabványoknak: EN 60745-1, EN 60745-2-19, EN 50581.

A műszaki dokumentációja (2006/42/EK) a következő helyen található:

Robert Bosch Power Tools GmbH, PT/ETM9,  
70538 Stuttgart, GERMANY

Henk Becker                      Helmut Heinzelmann  
Executive Vice President      Head of Product Certification  
Engineering                      PT/ETM9

 i.V. 

Robert Bosch Power Tools GmbH  
70538 Stuttgart, GERMANY  
Stuttgart, 01.01.2017

### Összeszerelés

#### A tárcsamárók behelyezése/kicserélése (lásd az „A” – „B” ábrát)

- ▶ Az elektromos kéziszerszámon végzendő bármely munka megkezdése előtt húzza ki a csatlakozó dugót a dugaszolóaljzathoz.
- ▶ A tárcsamárók behelyezéséhez és kicseréléséhez célszerű védőkesztyűt viselni.
- ▶ Óvja meg a tárcsamárókat a lökésektől és ütésektől.

Az elektromos kéziszerszámot kizárólag a Bosch gyártmányú, 3 608 641 013 megrendelési számú tárcsamáróval szabad üzemeltetni.

Csak kifogástalan állapotú, tiszta tárcsamárókat használjon.

- Szükség esetén állítsa be a **17** állítható szögű ütközőt 0°-ra (lásd „A marási szög beállítása”, 111. oldal) és a **9** szabályozható magasságú ütközőt a maximális magasságra (lásd „A beállítható magasságú ütköző beállítása”, 110. oldal).
- Forgassa el az elektromos kéziszerszámot a **33** alaplappal felfelé mutató irányba.
- Lazítsa ki kb. 3 fordulatnyira a **32** szorítócsavart.
- **Megjegyzés:** Ne csavarja ki teljesen a **32** szorítócsavart, mivel ekkor a **31** biztosító tárcsa elveszhet. A biztosító tárcsa nélkül a **33** alaplapot nem lehet reteszelni.
- Hajtsa fel a **33** alaplapot. Tartsa úgy az elektromos kéziszerszámot, hogy az alaplap ne eshessen vissza.
- Nyomja be és tartsa benyomva a **14** tengely reteszelőgombot.
- A készülékkel szállított **23** körmökkel lazítsa ki és szerelje le a **24** rögzítőanyát.
- Szükség esetén vegye ki a meglévő **25** tárcsamárót és tisztítsa meg.

## 110 | Magyar

- Szükség esetén vegye ki a meglévő **28** befogókarimát és tisztítsa meg.
- Helyezze úgy fel a **28** befogókarimát a **29** maróorsóra, hogy a **27** központozó perem (átmérő 22 mm) fent legyen. A felfogókarimának be kell pattannia a maróorsó kétlapú hornyába (elfordulás elleni biztosítás).
- Tegye úgy fel a tiszta **25** tárcsamarót az ábrán látható módon a **28** befogókarimára, hogy a tárcsamarón található **26** forgásirányt jelző nyíl látható legyen, és az iránya meg egyezzen a maróorsó **30** forgásirányát jelző nyíl irányával. A tárcsamaró befogófuratának be kell ugrania a befogókarima **27** központozó peremébe.
- Csavarja rá a **24** rögzítőanyát a **29** maróorsóra. Benyomott **14** orsórgőzítőgomb mellett húzza meg a **23** körmoskulccsal erőteljesen a befogó anyát.

► **Ellenőrizze, hogy a tárcsamaró helyesen van-e felszerelve és szabadon forog-e.**

- Hajtsa be a **33** alaplapot. Ügyeljen arra, hogy a **31** biztosító tárcsa az alaplap felett legyen (csak a **32** szorítócsavarral egyedül az alaplapot nem lehet biztonságosan rögzíteni).
- Húzza meg szorosra a **32** szorítócsavart.

► **Ellenőrizze, hogy a 33 alaplap biztonságosan reteszelve van-e.**

#### Por- és forgácselzívás

- Az ólomtartalmú festékrétegek, egyes fafajták, ásványok és fémek pora egészségkárosító hatású lehet. A poroknak a kezelő vagy a közelben tartózkodó személyek által történő megérintése vagy belégzése allergikus reakciókhoz és/vagy a légutak megbetegedését vonhatja maga után. Egyes fapороk, például tölgy- és bükkfapороk rákkeltő hatásúak, főleg ha a faanyag kezeléséhez más anyagok is vannak bennük (kromát, favédő vegyszerek). A készülőlékkel azbeszttel tartalmazó anyagokat csak szakembereknek szabad megmunkálniuk.

- A lehetőségek szerint használjon az anyagnak megfelelő porelszívást.
- Gondoskodjon a munkahely jó szellőztetéséről.
- Ehhez a munkához célszerű egy P2 szűrőosztályú porvédő álarcot használni.

A feldolgozásra kerülő anyagokkal kapcsolatban tartsa be az adott országban érvényes előírásokat.

Szükség esetén tisztítsa meg a **21** elszívó csőcsonkot. Ehhez hajtsa fel a **33** alaplapot (lásd „A tárcsamarók behelyezése/kicszerelése”, 109. oldal) és húzza le az elszívó csőcsonkot.

#### Külső porelszívás (lásd a tartozékokat leíró oldalt)

Kissé forgatva dugja be az elszívó-adaptert (külön tartozék) a **21** elszívócsőcsonkba. Dugja be forgatva az elszívó tömlőt (külön tartozék) tömlőcsonkját az elszívó-adapterbe. Csatlakoztassa egy porszívóhoz az elszívó tömlőt.

A porszívónak alkalmasnak kell lennie a megmunkálásra kerülő anyagból keletkező por elszívására.

Az egészségre különösen ártalmas, rákkeltő hatású vagy száraz porok elszívásához egy speciálisan erre a célra gyártott porszívót kell használni.

#### Saját porelszívás porzsákkal (lásd a tartozékokat leíró oldalt)

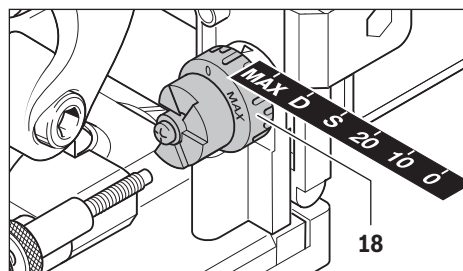
Kisebb marási munkákhoz használhatja a **22** porzsákat is. Kissé forgatva dugja be a **22** porzsák csomkját a **21** elszívócsőcsonkba.

Az optimális porelszívás biztosítására rendszeresen ürítse ki időben az **22** porzsákat.

Ehhez húzza le a **22** porzsákat, nyissa ki a zippzárat és ürítse ki a porzsákat.

## Üzemeltetés

### A marási mélység beállítása



A **18** forgatógomb a marási mélység beállítására szolgál.

A forgatógomb hat különböző lapostípi mérethez van ellátva beállítási rovátkával.

Az egyes bepattanási magasságok hozzárendelése a lapostíplikhez és marási mélységekhez:

Bepattanási magasság	Lapostípi	Marási mélység mm-ben
0	0 sz.	8
10	10 sz.	10
20	20 sz.	12,3
S	Simplex	13
D	Duplex	14,7
MAX	-	22

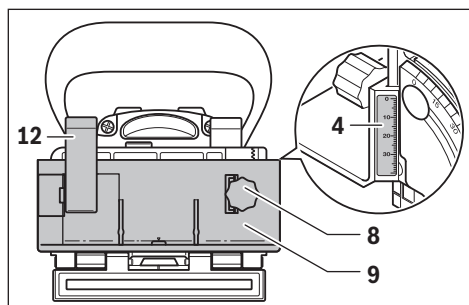
Utólag megélesített tárcsamarók esetén a marási mélységet szükség esetén utána kell állítani. Ehhez lazítsa ki a **19** ellenanyát. A **20** recézettfejű csavarnak az óramutató járásával megegyező irányú elforgatásával a marási mélység csökkenthető, az óramutató járásával ellenkező irányú forgatás esetén a marási mélység megnövekszik. A beállított marási mélységet néhány próbamarással ellenőrizze. Ezután húzza meg ismét szorosra a **19** ellenanyát.

### A beállítható magasságú ütköző beállítása

A **9** beállítható magasságú ütközővel a munkadarab felső oldala és a marásra kerülő horony közötti távolságot lehet beállítani.

A **9** szabályozható magasságú ütköző felszereléséhez helyezze ezt fel a **17** állítható szögű ütközőre és forgassa a **8** forgatógombbal bele az állítható szögű ütköző megvezetésébe.

**Megjegyzés:** A felszerelésnél ne alkalmazzon erőszakot! A 9 ütköző a helyes helyzetben könnyen mozgatható.



Állítsa be a 8 forgatógomb segítségével a 4 magassági skálán a kívánt távolságot. Húzza meg szorosra a 12 rögzítőkart.

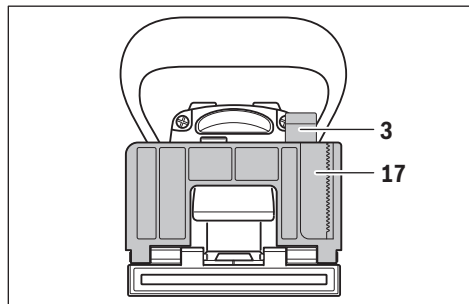
A horonynak a munkadarab középvonalában való kialakításához állítsa be a beállítható magasságú ütközőléceket a munkadarab vastagságának felére.

Példa: Egy 18 mm vastagságú munkadarab megmunkálásához állítsa be a magasságmérő skálát 9 mm-re.

A 9 szabályozható magasságú ütköző leszereléséhez oldja fel a 12 rögzítőkart és forgassa ki az ütközőt a 8 forgatógombbal a 17 állítható szögű ütközőből.

#### A marási szög beállítása

A 17 állítható szögű ütközővel a sarokkötéseknél is egyszerűen végre lehet hajtani a marási munkát.



A 17 állítható szögű ütköző beállításához lazítsa ki a 3 rögzítőkart. Billentse el az állítható szögű ütközőt, amíg az 5 szögmérőskálán beállításra kerül a kívánt szög (a 0°, 45° és 90° helyzetben megfelelő bepattintási pontok található). Húzza meg szorosra a 3 rögzítőkart.

► **Ügyeljen arra, hogy a marási szög beállítása után 9 se az szabályozható magasságú ütköző, se az 16 feldugható lap ne legyen a tárcsamáró kilépési tartományában.** Nyomja hozzá a tárcsamáró kilépési pontját kikapcsolt állapotú elektromos kéziszerszám mellett például egy asztal éléhez, amíg a tárcsamáró láthatóvá válik. A maximális mértékben kihajtott tárcsamárónak sem a 9 szabályozható magasságú ütközőt, sem a 16 feldugható lapot nem szabad megérintenie.

#### Üzembe helyezés

► **Ügyeljen a helyes hálózati feszültségre! Az áramforrás feszültségének meg kell egyeznie az elektromos kéziszerszám típusábláján található adatokkal. A 230 V-os berendezéseket 220 V hálózati feszültségről is szabad üzemeltetni.**

► **Az elektromos kéziszerszámot csak akkor szabad bekapcsolni, ha az 33 alaplap az 32 szorítócsavarral és az 31 biztosítótárcsával biztonságosan reteszelve van.**

► **A bekapcsolás előtt ellenőrizze, hogy a motoregység magától visszaáll-e a kiindulási helyzetbe.** Nyomja hozzá a tárcsamáró kilépési pontját például egy asztal éléhez, amíg a tárcsamáró láthatóvá válik. A nyomás csökkentésekor a tárcsamárónak teljesen vissza kell húzódnia az alaplapba.

#### Be- és kikapcsolás

Az elektromos kéziszerszám **bekapcsolásához** nyomja előre a 2 be-/kikapcsolót és a **reteszeléshez** nyomja le az első részét.

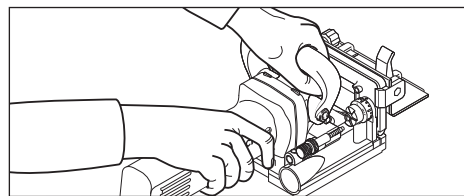
Az elektromos kéziszerszám **kikapcsolásához** nyomja meg hátul a 2 be-/kikapcsolót, hogy az visszaugorjon a „KI” helyzetbe.

Az energia megtakarítására az elektromos kéziszerszámot csak akkor kapcsolja be, ha használja.

#### Munkavégzési tanácsok

► **A munka során mindig mindkét kezével tartsa az elektromos kéziszerszámot és gondoskodjon arról, hogy szilárd, biztos alapon álljon.** Az elektromos kéziszerszámot két kézzel biztosabban lehet vezetni.

► **Sohase tegye be a kezét a marási területre és sohase érjen hozzá a tárcsamáróhoz.**



A munka során egyik kezével az 1 fogantyút, a másik kezével pedig a 15 pótfogantyút fogja.

► **Az elektromos kéziszerszámot csak bekapcsolt állapotban vezesse rá a megmunkálásra kerülő munkadarabra.** Ellenkező esetben fennáll egy visszarúgás veszélye, ha a betétszerszám beékelődik a munkadarabba.

Egyenletes előtolást alkalmazva hajtsa végre a marási folyamatot.

#### A marási helyzet beállítása

Az állítható szögű ütközőn és a szabályozható magasságú ütközőn található 11 függőleges középjelzés a marás közepét jelzi (a tárcsamáróra merőleges irányban). A legnagyobb marási szélességet a 9 szabályozható magasságú ütközőn található két 10 jel mutatja.

## 112 | Magyar

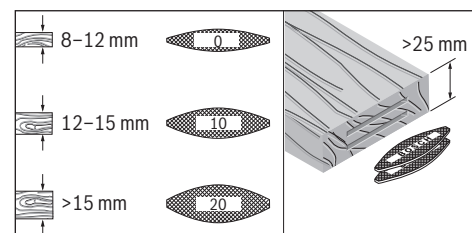
A magasság beállításához az alaplapon található **6** vízszintes középjelzés nyújt segítséget, amely a tárcsamaró vízszintes középhelyzetét mutatja.

Az elektromos kéziszerszám házán a **13** nyíl mutatja a tárcsamaró forgásirányát.

**Horonykötések marása**

A következő kötési típusokra az ábrák oldalán található példák:

- **Sarokkötések:** az állítható szögű ütközővel lásd a C ábrát, a szabályozható magasságú ütközővel lásd a D ábrát
- **Gérvkötések:** az állítható szögű ütközővel lásd az E ábrát, a szabályozható magasságú ütközővel lásd az F ábrát
- **Hossz- és keresztkötések:** az állítható szögű ütközővel lásd a G ábrát, a szabályozható magasságú ütközővel lásd az H ábrát
- **Keretkötések:** lásd az I ábrát
- **Közfalkötések:** lásd a J ábrát

**A lapostipli kiválasztása**

A tartós kötés biztosítására használja a lehető legnagyobb lapostipliket (lamellákat). A Bosch cég tartozékprogramja ehhez megfelelő lapostipliket tartalmaz (lásd a tartozékokat tartalmazó oldalon ezen Használati Utasítás végén).

**Vékony munkadarabok marása (lásd a „K” ábrát)**

A 16 mm-nél vékonyabb munkadarabok marásához dugja fel a **16** feldugható lapot a **17** állítható szögű ütközőre. Ez biztosítja, hogy a horony ne legyen túl közel a munkadarab felső oldalához. A vízszintes marási helyzet kiszámításakor vegye figyelembe a feldugható lap 4 mm-es vastagságát.

A **16** feldugható lapot a vékony munkadarabok sarokkötéseiben végzett munkákhoz is használja, hogy a horony ne kerüljön túl mélyre.

**Keskeny munkadarabok marása**

A keskeny munkadarabok marásához lehetőség szerint használja a **9** szabályozható magasságú ütközőt. Ügyeljen arra, hogy az ütközőn található **10** maximális marási szélesség jelölések a munkadarabon belül legyenek.

**Karbantartás és szerviz****Karbantartás és tisztítás**

- ▶ **Az elektromos kéziszerszámon végzendő bármely munka megkezdése előtt húzza ki a csatlakozó dugót a dugaszolóaljzatból.**

▶ **Tartsa mindig tisztán az elektromos kéziszerszámot és annak szellőzőnyílásait, hogy jól és biztonságosan dolgozhasson.**

Szükség esetén tisztítsa meg és zsírozza be a megvezetésekkel. Ehhez kizárólag nem elgyantásodó olajat (például varrógépolajat) használjon.

**A rögzítőkar utánállítása**

A **3** és **12** rögzítőkarok feszítőerejét szükség esetén utána lehet állítani. Ehhez lazítsa ki és csavarja le a rögzítőkarokat. Az óramutató járásával ellenkező irányban legalább 30°-kal elfordítva ismét helyezze fel és csavarja fel a rögzítőkarokat.

Ha a csatlakozó vezetékét ki kell cserélni, akkor a cserével csak magát a Bosch céget, vagy egy Bosch elektromos kéziszerszám-műhely ügyfélszolgálatát szabad megbízni, nehogy a biztonságra veszélyes szituáció lépjen fel.

**Vevőszolgálat és használati tanácsadás**

A Vevőszolgálat választ ad a termékének javításával és karbantartásával, valamint a pótalkatrészekkel kapcsolatos kérdéseire. A tartalékalkatrészekkel kapcsolatos robbantott ábrák és egyéb információk a címen találhatóak:

**www.bosch-pt.com**

A Bosch Használati Tanácsadó Team szívesen segít, ha termékünkkel és azok tartozékaival kapcsolatos kérdései vannak. Ha kérdései vannak, vagy pótalkatrészeket akar megrendelni, okvetlenül adja meg az elektromos kéziszerszám típusábráján található 10-jegyű cikkszámot.

**Magyarország**

Robert Bosch Kft.

1103 Budapest

Gyömrői út. 120.

A [www.bosch-pt.hu](http://www.bosch-pt.hu) oldalon online megrendelheti készülékének javítását.

Tel.: (061) 431-3835

Fax: (061) 431-3888

**Eltávolítás**

Az elektromos kéziszerszámokat, a tartozékokat és a csomagolást a környezetvédelmi szempontoknak megfelelően kell újrafelhasználásra előkészíteni.

Ne dobja ki az elektromos kéziszerszámokat a háztartási szemétkorba!

**Csak az EU-tagországok számára:**

Az elhasznált villamos és elektronikus berendezésekre vonatkozó 2012/19/EU európai irányelvnek és a megfelelő országos törvényeknek való átültetésének megfelelően a már nem használható elektromos kéziszerszámokat külön össze kell gyűjteni és a környezetvédelmi szempontoknak megfelelően kell újrafelhasználásra leadni.

**A változtatások joga fenntartva.**

## Русский

В состав эксплуатационных документов, предусмотренных изготовителем для продукции, могут входить настоящее руководство по эксплуатации, а также приложения. Информация о подтверждении соответствия содержится в приложении.

Информация о стране происхождения указана на корпусе изделия и в приложении.

Дата изготовления указана на последней странице обложки Руководства.

Контактная информация относительно импортера содержится на упаковке.

### Срок службы изделия

Срок службы изделия составляет 7 лет. Не рекомендуется к эксплуатации по истечении 5 лет хранения с даты изготовления без предварительной проверки (дату изготовления см. на этикетке).

### Перечень критических отказов и ошибочные действия персонала или пользователя

- не использовать с поврежденной рукояткой или поврежденным защитным кожухом
- не использовать при появлении дыма непосредственно из корпуса изделия
- не использовать с перебитым или оголенным электрическим кабелем
- не использовать на открытом пространстве во время дождя (в распыляемой воде)
- не включать при попадании воды в корпус
- не использовать при сильном искрении
- не использовать при появлении сильной вибрации

### Критерии предельных состояний

- перетёрт или повреждён электрический кабель
- поврежден корпус изделия

### Тип и периодичность технического обслуживания

Рекомендуется очистить инструмент от пыли после каждого использования.

### Хранение

- необходимо хранить в сухом месте
- необходимо хранить вдали от источников повышенных температур и воздействия солнечных лучей
- при хранении необходимо избегать резкого перепада температур
- хранение без упаковки не допускается
- подробные требования к условиям хранения смотрите в ГОСТ 15150 (Условие 1)

### Транспортировка

- категорически не допускается падение и любые механические воздействия на упаковку при транспортировке
- при разгрузке/погрузке не допускается использование любого вида техники, работающей по принципу зажима упаковки
- подробные требования к условиям транспортировки смотрите в ГОСТ 15150 (Условие 5)

## Указания по безопасности

### Общие указания по технике безопасности для электроинструментов

#### **⚠ ПРЕДУПРЕЖДЕНИЕ** Прочтите все указания и инструкции по технике безопасности.

Несоблюдение указаний и инструкций по технике безопасности может стать причиной поражения электрическим током, пожара и тяжелых травм.

#### **Сохраняйте эти инструкции и указания для будущего использования.**

Использованное в настоящих инструкциях и указаниях понятие «электроинструмент» распространяется на электроинструмент с питанием от сети (с сетевым шнуром) и на аккумуляторный электроинструмент (без сетевого шнура).

### Безопасность рабочего места

- ▶ **Содержите рабочее место в чистоте и хорошо освещенным.** Беспорядок или неосвещенные участки рабочего места могут привести к несчастным случаям.
- ▶ **Не работайте с этим электроинструментом во взрывоопасном помещении, в котором находятся горючие жидкости, воспламеняющиеся газы или пыль.** Электроинструменты искрят, что может привести к воспламенению пыли или паров.
- ▶ **Во время работы с электроинструментом не допускайте близко к Вашему рабочему месту детей и посторонних лиц.** Отвлечись, Вы можете потерять контроль над электроинструментом.

### Электробезопасность

- ▶ **Штепсельная вилка электроинструмента должна подходить к штепсельной розетке. Ни в коем случае не изменяйте штепсельную вилку. Не применяйте переходные штекеры для электроинструментов с защитным заземлением.** Неизменные штепсельные вилки и подходящие штепсельные розетки снижают риск поражения электротоком.
- ▶ **Предотвращайте телесный контакт с заземленными поверхностями, как то: с трубами, элементами отопления, кухонными плитами и холодильниками.** При заземлении Вашего тела повышается риск поражения электротоком.
- ▶ **Защищайте электроинструмент от дождя и сырости.** Проникновение воды в электроинструмент повышает риск поражения электротоком.
- ▶ **Не разрешается использовать шнур не по назначению, например, для транспортировки или подвески электроинструмента, или для вытягивания вилки из штепсельной розетки. Защищайте шнур от воздействия высоких температур, масла, острых кромок или подвижных частей электроинструмента.** Поврежденный или спутанный шнур повышает риск поражения электротоком.
- ▶ **При работе с электроинструментом под открытым небом применяйте пригодные для этого кабели-удлинители.** Применение пригодного для работы под от-



## 114 | Русский

крытым небом кабеля-удлинителя снижает риск поражения электотоком.

- ▶ **Если невозможно избежать применения электроинструмента в сыром помещении, подключайте электроинструмент через устройство защитного отключения.** Применение устройства защитного отключения снижает риск электрического поражения.

**Безопасность людей**

- ▶ **Будьте внимательными, следите за тем, что Вы делаете, и продуманно начинайте работу с электроинструментом. Не пользуйтесь электроинструментом в усталом состоянии или если Вы находитесь в состоянии наркотического или алкогольного опьянения или под воздействием лекарств.** Один момент невнимательности при работе с электроинструментом может привести к серьезным травмам.
- ▶ **Применяйте средства индивидуальной защиты и всегда защитные очки.** Использование средств индивидуальной защиты, как то: защитной маски, обуви на нескользящей подошве, защитного шлема или средств защиты органов слуха, – в зависимости от вида работы с электроинструментом снижает риск получения травм.
- ▶ **Предотвращайте непреднамеренное включение электроинструмента. Перед подключением электроинструмента к электропитанию и/или к аккумулятору убедитесь в выключенном состоянии электроинструмента.** Удержание пальца на выключателе при транспортировке электроинструмента и подключение к сети питания включенного электроинструмента чревато несчастными случаями.
- ▶ **Убирайте установочный инструмент или гаечные ключи до включения электроинструмента.** Инструмент или ключ, находящийся во вращающейся части электроинструмента, может привести к травмам.
- ▶ **Не принимайте неестественное положение корпуса тела. Всегда занимайте устойчивое положение и сохраняйте равновесие.** Благодаря этому Вы можете лучше контролировать электроинструмент в неожиданных ситуациях.
- ▶ **Носите подходящую рабочую одежду. Не носите широкую одежду и украшения. Держите волосы, одежду и рукавицы вдали от движущихся частей.** Широкая одежда, украшения или длинные волосы могут быть затянуты вращающимися частями.
- ▶ **При наличии возможности установки пылеотсасывающих и пылесборных устройств проверяйте их присоединение и правильное использование.** Применение пылеотсоса может снизить опасность, создаваемую пылью.

**Применение электроинструмента и обращение с ним**

- ▶ **Не перегружайте электроинструмент. Используйте для Вашей работы предназначенный для этого электроинструмент.** С подходящим электроинструментом Вы работаете лучше и надежнее в указанном диапазоне мощности.

- ▶ **Не работайте с электроинструментом при неисправном выключателе.** Электроинструмент, который не поддается включению или выключению, опасен и должен быть отремонтирован.
- ▶ **До начала наладки электроинструмента, перед заменой принадлежностей и прекращением работы отключайте штепсельную вилку от розетки сети и/или выньте аккумулятор.** Эта мера предосторожности предотвращает непреднамеренное включение электроинструмента.
- ▶ **Храните электроинструменты в недоступном для детей месте. Не разрешайте пользоваться электроинструментом лицам, которые не знакомы с ним или не читали настоящих инструкций.** Электроинструменты опасны в руках неопытных лиц.
- ▶ **Тщательно ухаживайте за электроинструментом. Проверяйте безупречную функцию и ход движущихся частей электроинструмента, отсутствие поломок или повреждений, отрицательно влияющих на функцию электроинструмента. Поврежденные части должны быть отремонтированы до использования электроинструмента.** Плохое обслуживание электроинструментов является причиной большого числа несчастных случаев.
- ▶ **Держите режущий инструмент в заточенном и чистом состоянии.** Заботливо ухоженные режущие инструменты с острыми режущими кромками режут заклиниваются и их легче вести.
- ▶ **Применяйте электроинструмент, принадлежности, рабочие инструменты и т.п. в соответствии с настоящими инструкциями. Учитывайте при этом рабочие условия и выполняемую работу.** Использование электроинструментов для непредусмотренных работ может привести к опасным ситуациям.

**Сервис**

- ▶ **Ремонт Вашего электроинструмента поручайте только квалифицированному персоналу и только с применением оригинальных запасных частей.** Этим обеспечивается безопасность электроинструмента.

**Указания по технике безопасности для плоско-дюбельных фрез**

- ▶ **Дисковые фрезы должны быть рассчитаны как минимум на указанное на электроинструменте число оборотов.** Дисковые фрезы, вращающиеся с превышенным числом оборотов, могут разлететься в стороны и стать причиной травм.
- ▶ **Держите электроинструмент за изолированные ручки, т.к. фреза может зацепить собственный шнур питания.** Контакт с находящейся под напряжением проводкой может заряжать металлические части электроинструмента и приводить к удару электрическим током.
- ▶ **Применяйте всегда дисковые фрезы правильных размеров и с подходящим посадочным отверстием.** Дисковые фрезы, не соответствующие крепежным частям фрезы, вращаются с биением и ведут к потере контроля над электроинструментом.

- ▶ **Подводите электроинструмент к детали только во включенном состоянии.** В противном случае возникает опасность обратного удара при заклинивании рабочего инструмента в детали.
- ▶ **Оберегайтесь диапазона фрезерования и фрезы.** Второй рукой держите электроинструмент за дополнительную рукоятку. Если обе руки держат машину, то они не могут быть травмированы фрезой.
- ▶ **Не фрезеруйте никогда по металлическим предметам, гвоздям или винтам.** Фреза может быть повреждена и привести к повышенной вибрации.
- ▶ **Используйте соответствующие металлоискатели для нахождения скрытых в стене труб или проводки или обращайтесь за справкой в местное коммунальное предприятие.** Контакт с электропроводкой может привести к пожару и поражению электротоком. Повреждение газопровода может привести к взрыву. Повреждение водопровода ведет к нанесению материального ущерба или может вызвать поражение электротоком.
- ▶ **Не применяйте тупые или поврежденные фрезы.** Тупые или поврежденные фрезы создают повышенное трение, могут заклинить и ведут к дисбалансу.
- ▶ **Всегда держите электроинструмент во время работы обеими руками, заняв предварительно устойчивое положение.** Двумя руками Вы работаете более надежно с электроинструментом.
- ▶ **Закрепляйте заготовку.** Заготовка, установленная в зажимное приспособление или в тиски, удерживается более надежно, чем в Вашей руке.
- ▶ **Выждите полной остановки электроинструмента и только после этого выпускайте его из рук.** Рабочий инструмент может заесть, и это может привести к потере контроля над электроинструментом.
- ▶ **Используйте прилагающиеся к электроинструменту дополнительные рукоятки.** Потеря контроля может иметь своим следствием телесные повреждения.
- ▶ **Всегда монтируйте элемент защиты от проскальзывания 7.**
- ▶ **Используйте только указанные в настоящей инструкции по эксплуатации рабочие инструменты.** Не используйте отрезные круги или пильные диски.
- ▶ **Нажимайте на кнопку блокировки шпинделя 14 только в состоянии покоя электроинструмента.**
- ▶ **Перед включением проверьте прочное крепление дисковой фрезы.**

## Описание продукта и услуг



**Прочтите все указания и инструкции по технике безопасности.** Упущения в отношении указаний и инструкций по технике безопасности могут стать причиной поражения электрическим током, пожара и тяжелых травм.

Пожалуйста, откройте раскладную страницу с иллюстрациями электроинструмента и оставляйте ее открытой, пока Вы изучаете руководство по эксплуатации.

### Применение по назначению

Настоящий электроинструмент предназначен для фрезерования шлицев для шпоночных соединений стружечных плит, твердой и мягкой древесины, фанеры, древесноволокнистых плит или искусственного мрамора (например, Corian®).

### Изображенные составные части

Нумерация представленных компонентов выполнена по изображению на странице с иллюстрациями.

- 1 Рукоятка (с изолированной поверхностью)
- 2 Выключатель
- 3 Зажимной рычаг углового упора
- 4 Шкала высоты
- 5 Шкала величины угла
- 6 Маркировка горизонтальной середины
- 7 Элемент защиты от проскальзывания
- 8 Поворотная ручка установки упора высоты
- 9 Регулируемый по высоте упор
- 10 Маркировка ширины фрезы
- 11 Маркировка вертикальной середины
- 12 Зажимной рычаг регулируемого по высоте упора
- 13 Стрелка направления вращения на корпусе
- 14 Кнопка фиксации шпинделя
- 15 Дополнительная рукоятка (с изолированной поверхностью)
- 16 Насаживаемая плита
- 17 Угловой упор
- 18 Поворотная ручка регулирования глубины фрезерования
- 19 Предохранительная гайка регулировки глубины фрезерования
- 20 Винт с накаткой регулировки глубины фрезерования
- 21 Патрубок отсоса
- 22 Пылевой мешок
- 23 Ключ для круглых гаек с двумя торцевыми отверстиями
- 24 Зажимная гайка
- 25 Дисковая фреза
- 26 Стрелка направления вращения дисковой фрезы
- 27 Буртик центрирования на опорном фланце
- 28 Опорный фланец
- 29 Шпиндель
- 30 Стрелка направления вращения шпинделя
- 31 Предохранительная шайба плиты основания
- 32 Зажимной винт плиты основания
- 33 Опорная плита

**Изображенные или описанные принадлежности не входят в стандартный объем поставки. Полный ассортимент принадлежностей Вы найдете в нашей программе принадлежностей.**

116 | Русский

**Технические данные**

Плоскодюбельная фрезерная машина		GFF 22 A
Товарный №		0 601 620 0..
Ном. потребляемая мощность	Вт	670
Полезная мощность	Вт	400
Число оборотов холостого хода	мин <sup>-1</sup>	9 000
Глубина фрезерования, макс.	мм	22
Диаметр резьбы шпинделя		M 10 x 1,25
Диаметр отверстия дисковой фрезы	мм	22
Диаметр дисковой фрезы, макс.	мм	105
Толщина дисковой фрезы, макс.	мм	4
Вес согласно ЕРТА-Procedure 01:2014	кг	2,9
Класс защиты		□/II

Параметры указаны для номинального напряжения [U] 230 В. При других значениях напряжения, а также в специфическом для страны исполнении инструмента возможны иные параметры.

**Данные по шуму и вибрации**

Значения звуковой эмиссии определены в соответствии с EN 60745-2-19.

A-взвешенный уровень шума от электроинструмента составляет обычно: уровень звукового давления 87 дБ(A); уровень звуковой мощности 98 дБ(A). Недостоверность K = 3 дБ.

**Применяйте средства защиты органов слуха!**

Суммарная вибрация  $a_h$  (векторная сумма трех направлений) и погрешность K определены в соответствии с EN 60745:

$$a_h < 2,5 \text{ м/с}^2, K = 1,5 \text{ м/с}^2.$$

Указанный в этих инструкциях уровень вибрации определен в соответствии со стандартизированной методикой измерений, прописанной в EN 60745, и может использоваться для сравнения электроинструментов. Он пригоден также для предварительной оценки вибрационной нагрузки.

Уровень вибрации указан для основных видов работы с электроинструментом. Однако если электроинструмент будет использован для выполнения других работ, с различными принадлежностями, с применением сменных рабочих инструментов, не предусмотренных изготовителем, или техническое обслуживание не будет отвечать предписаниям, то уровень вибрации может быть иным. Это может значительно повысить вибрационную нагрузку в течение всей продолжительности работы.

Для точной оценки вибрационной нагрузки в течение определенного временного интервала нужно учитывать также и время, когда инструмент выключен или, хотя и включен, но не находится в работе. Это может значительно сократить нагрузку от вибрации в расчете на полное рабочее время.

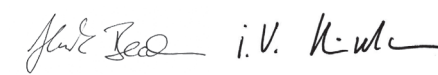
Предусмотрите дополнительные меры безопасности для защиты оператора от воздействия вибрации, например: техническое обслуживание электроинструмента и рабочих инструментов, меры по поддержанию рук в тепле, организация технологических процессов.

**Заявление о соответствии CE**

Мы заявляем под нашу единоличную ответственность, что описанный в разделе «Технические данные» продукт отвечает всем соответствующим положениям Директив 2011/65/EU, 2014/30/EU, 2006/42/EC, включая их изменения, а также следующим нормам: EN 60745-1, EN 60745-2-19, EN 50581.

Техническая документация (2006/42/EC):  
Robert Bosch Power Tools GmbH, PT/ETM9,  
70538 Stuttgart, GERMANY

Henk Becker Executive Vice President Engineering  
Helmut Heinzlmann Head of Product Certification PT/ETM9



Robert Bosch Power Tools GmbH  
70538 Stuttgart, GERMANY  
Stuttgart, 01.01.2017

**Сборка****Установка/смена дисковой фрезы (см. рис. А – В)**

- ▶ Перед любыми манипуляциями с электроинструментом вытаскивайте штепсель из розетки.
- ▶ Для установки и смены дисковых фрез рекомендуется пользоваться защитными перчатками.
- ▶ Предохраняйте фрезу от толчков и ударов.

Электроинструмент разрешается эксплуатировать исключительно с дисковыми фрезами фирмы Bosch 3 608 641 013.

Применяйте только безукоризненные и чистые дисковые фрезы.

- При надобности установите угловой упор **17** на 0° (см. «Установка угла фрезерования», стр. 118) и регулируемый по высоте упор **9** на максимальную высоту (см. «Установка переставляемого по высоте упора», стр. 118).
- Поверните электроинструмент плитой основания **33** вверх.
- Отвинтите зажимной винт **32** прибл. на 3 оборота.  
**Указание:** Не вывинчивайте зажимной винт **32** полностью, так как при этом может потеряться предохранительная шайба **31**. Без предохранительной шайбы невозможно зафиксировать плиту основания **33**.
- Поверните вверх плиту основания **33**. Держите электроинструмент так, чтобы плита основания не повернулась назад.

- Нажмите на кнопку блокировки шпинделя **14** и держите ее нажатой.
- Отпустите зажимную гайку **24** поставленным ключом для круглых гаек с двумя торцовыми отверстиями **23** и снимите ее.
- При надобности удалите дисковую фрезу **25** и очистите ее.
- При надобности удалите опорный фланец **28** и очистите его.
- Установите опорный фланец **28** так на шпиндель **29**, чтобы буртик центрирования **27** (диаметр 22 мм) был обращен вверх. Опорный фланец должен фиксироваться двумя лысками на шпинделе (защита от прокручивания).
- Установите чистую дисковую фрезу **25** на опорный фланец **28** согласно изображению так, чтобы была видна стрелка вращения **26** на фрезе и, чтобы она совпала со стрелкой вращения шпинделя **30**. Отверстие посадки дисковой фрезы должно фиксироваться на буртике центрирования **27** опорного фланца.
- Навинтите зажимную гайку **24** на шпиндель **29**. Затяните зажимную гайку при задействованной кнопке фиксации шпинделя **14** ключом для круглых гаек с двумя торцовыми отверстиями **23**.

► **Проверьте правильность установки и свободу вращения дисковой фрезы.**

- Поверните вниз плиту основания **33**. Предохранительная шайба **31** должна лежать на плите основания (только зажимным винтом **32** невозможно надежно закрепить плиту основания).
- Затяните зажимной винт **32**.

► **Проверьте надежное фиксирование плиты основания **33**.**

#### Отсос пыли и стружки

- Пыль некоторых материалов, как напр., красок с содержанием свинца, некоторых сортов древесины, минералов и металлов, может быть вредной для здоровья. Прикосновение к пыли и попадание пыли в дыхательные пути может вызвать аллергические реакции и/или заболевания дыхательных путей оператора или находящегося вблизи персонала. Определенные виды пыли, напр., дуба и бука, считаются канцерогенными, особенно совместно с присадками для обработки древесины (хромат, средство для защиты древесины). Материал с содержанием асбеста разрешается обрабатывать только специалистам.

- По возможности используйте пригодный для материала пылеотсос.
- Хорошо проветривайте рабочее место.
- Рекомендуется пользоваться респираторной маской с фильтром класса P2.

Соблюдайте действующие в Вашей стране предписания для обрабатываемых материалов.

При необходимости очищайте отсасывающий патрубок **21**. Для этого откиньте плиту основания **33** (см. «Установка/смена дисковой фрезы», стр. 116) и вытяните отсасывающий патрубок.

#### Внешняя система пылеотсоса (см. на стр. «Принадлежности»)

Слегка вращая вставьте адаптер отсоса (принадлежность) в патрубок **21**. Вставьте патрубок отсасывающего шланга (принадлежность) вращая в адаптер отсоса. Присоедините отсасывающий шланг к пылесосу.

Пылесос должен быть пригоден для обрабатываемого материала.

Применяйте специальный пылесос для отсасывания особо вредных для здоровья видов пыли – возбудителей рака или сухой пыли.

#### Собственное пылеудаление с пылесборным мешком (см. на стр. «Принадлежности»)

Для работ с небольшим съемом стружки Вы можете использовать пылесборный мешок **22**.

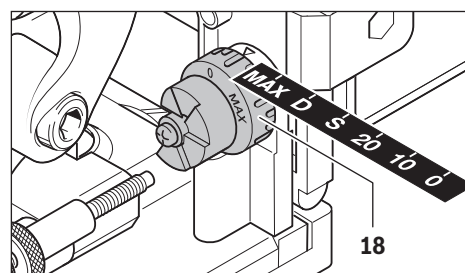
Слегка вращая вставьте патрубок пылесборного мешка **22** в отсасывающий патрубок **21**.

Своевременно опорожняйте пылесборный мешок **22**, чтобы сохранялся оптимальный сбор стружки.

Снимите пылесборный мешок **22**, откройте мешок и опорожните его.

## Работа с инструментом

### Установка глубины фрезерования



Поворотной ручкой **18** Вы можете установить глубину фрезерования. Поворотная ручка имеет для шести размеров шпонок растровые точки высоты.

## 118 | Русский

Увязка растровых точек высоты со шпонками и глубиной фрезерования:

Фиксируемая высота	Шпонка	Глубина фрезерования, мм
0	№ 0	8
10	№ 10	10
20	№ 20	12,3
S	Simplex	13
D	Duplex	14,7
MAX	-	22

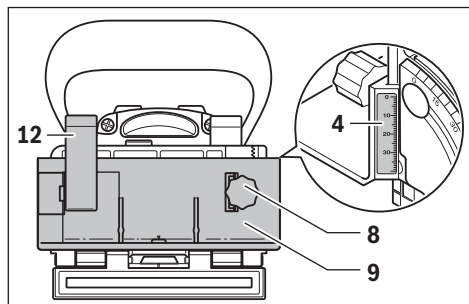
При использовании заново заточенных дисковых фрез возможно понадобится подрегулировать глубину фрезерования. Отпустите для этого предохранительную гайку **19**. Вращая винт с накаткой **20** по часовой стрелке Вы можете уменьшить глубину или вращая винт против часовой стрелки – увеличить глубину. Проверьте установленную глубину пробным фрезерованием. После этого хорошо затяните предохранительную гайку **19**.

#### Установка переставляемого по высоте упора

С помощью регулируемого по высоте упора **9** Вы можете установить расстояние между поверхностью детали и фрезеруемым пазом.

Для монтажа регулируемого по высоте упора **9** установите его на угловой упор **17** и винтите его поворотной ручкой **8** в направляющую на угловом упоре.

**Указание:** При монтаже не применяйте силы!  
В правильной позиции упор **9** перемещается легко.



С помощью поворотной ручки **8** установите на шкале высоты желаемое расстояние **4**. Затяните зажимной рычаг **12**.

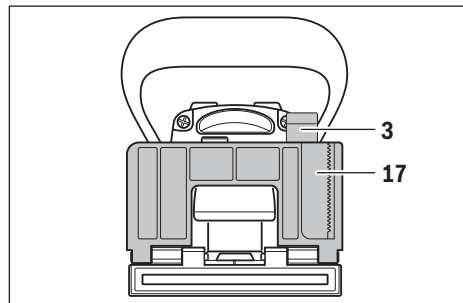
Для позиционирования паза в середине детали переставляемый по высоте упор следует установить на половину толщины детали.

Пример: При толщине детали в 18 мм выставите на шкале высоты 9 мм.

Для снятия регулируемого по высоте упора **9** раскройте зажимной рычаг **12** и выверните упор поворотной ручкой **8** наверх из углового упора **17**.

#### Установка угла фрезерования

Угловой упор **17** создает возможность простого фрезерования на скосах.



Для установки углового упора **17** отпустите зажимной рычаг **3**. Поверните угловой упор до желаемого значения на шкале угла **5** (в положениях 0°, 45° и 90° находятся растровые точки). Затяните зажимной рычаг **3**.

▶ Следите за тем, чтобы после изменения угла фрезерования ни регулируемый по высоте упор **9**, ни насаживаемая плита **16** не входили в диапазон работы дисковой фрезы. Для контроля прижмите при выключенном электроинструменте выход фрезы, например, к кромке стола до появления дисковой фрезы. При максимальном выходе дисковая фреза не должна касаться регулируемого по высоте упора **9** или насаживаемой плиты **16**.

#### Включение электроинструмента

▶ Учитывайте напряжение сети! Напряжение источника тока должно соответствовать данным на заводской табличке электроинструмента. Электроинструменты на 230 В могут работать также и при напряжении 220 В.

▶ Электроинструмент разрешается включать только, если плита основания **33** надежно закреплена зажимным винтом **32** с предохранительной шайбой **31**.

▶ Перед включением проверьте безупречную функцию автоматического возврата узла двигателя. Для контроля прижмите выход фрезы, например, к кромке стола до появления дисковой фрезы. При снятии усилия дисковая фреза должна полностью втягиваться в плиту основания.

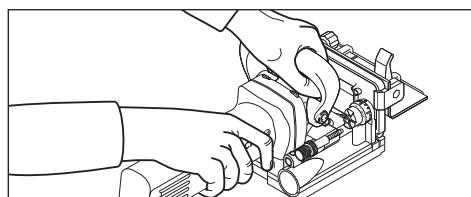
#### Включение/выключение

Для включения электроинструмента передвиньте выключатель **2** вперед и для фиксации вдавите его спереди.

Для выключения электроинструмента нажмите на выключатель **2** сзади так, чтобы он вышел в положение выкл. В целях экономии электроэнергии включайте электроинструмент только тогда, когда Вы собираетесь работать с ним.

**Указания по применению**

- ▶ **Всегда держите электроинструмент во время работы обеими руками, заняв предварительно устойчивое положение.** Двумя руками Вы работаете более надежно с электроинструментом.
- ▶ **Оберегайтесь диапазона фрезерования и фрезы.**



Во время работы держитесь одной рукой за рукоятку **1**, а другой – за дополнительную рукоятку **15**.

- ▶ **Подводите электроинструмент к детали только во включенном состоянии.** В противном случае возникает опасность обратного удара при заклинивании рабочего инструмента в детали.

Выполняйте фрезерование с равномерной подачей.

**Определение позиции фрезерования**

Вертикальная маркировка середины **11** на угловом упоре и на регулируемом по высоте упоре показывает середину фрезеруемого паза (под прямым углом к дисковой фрезе). Максимальная ширина паза ограничена обеими метками **10** на регулируемом по высоте упоре **9**.

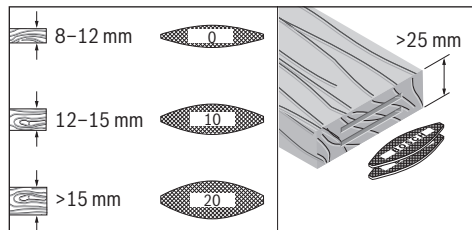
При позиционировании высоты помогает горизонтальная маркировка **6** на плите основания, которая показывает горизонтальную середину дисковой фрезы.

Стрелка на корпусе инструмента **13** показывает направление вращения дисковой фрезы.

**Производство шпоночного соединения**

Примеры для следующих видов соединений Вы найдете на страницах с иллюстрациями:

- **Угловые соединения:** с угловым упором см. рис. С, с регулируемым по высоте упором см. рис. D
- **Соединения со скосом:** с угловым упором см. рис. E, с регулируемым по высоте упором см. рис. F
- **Продольные и поперечные соединения:** с угловым упором см. рис. G, с регулируемым по высоте упором см. рис. H
- **Рамные соединения:** см. рис. I
- **Стяжки для средних щитов:** см. рис. J

**Выбор шпонки**

Для прочного соединения используйте как можно большие плоские дюбели (ламели). В ассортименте Bosch содержатся соответствующие плоские дюбели (см. страницу с принадлежностями в конце инструкции по эксплуатации).

**Фрезерование тонких деталей (см. рис. K)**

При фрезеровании деталей с толщиной менее 16 мм устанавливайте насаживаемую плиту **16** на угловой упор **17**. Это обеспечивает расположение паза не так близко к поверхности детали. При расчете горизонтального положения фрезы учитывайте толщину насаживаемой плиты в 4 мм.

Применяйте насаживаемую плиту **16** также и для соединений со скосом тонких деталей, чтобы паз лежал не очень низко.

**Фрезерование узких деталей**

По возможности применяйте при фрезеровании узких деталей регулируемый по высоте упор **9**. Следите за тем, чтобы его маркировки максимальной ширины фрезерования **10** лежали в пределах детали.

**Техобслуживание и сервис****Техобслуживание и очистка**

- ▶ **Перед любыми манипуляциями с электроинструментом вытаскивайте штепсель из розетки.**
- ▶ **Для обеспечения качественной и безопасной работы следует постоянно содержать электроинструмент и вентиляционные щели в чистоте.**

При необходимости очищайте и смазывайте направляющие. Применяйте для этого исключительно не осмоляющееся масло (например, масло для швейных машин).

**Подтягивание зажимного рычага**

При необходимости Вы можете подрегулировать усилие зажима зажимного рычага **3** и **12**. Для этого отпустите зажимные рычаги и отвинтите их. Установите зажимные рычаги со смещением, по крайней мере на 30° против часовой стрелки и привинтите их.

Если требуется поменять шнур, обращайтесь на фирму Bosch или в авторизованную сервисную мастерскую для электроинструментов Bosch.

**Сервис и консультирование на предмет использования продукции**

Сервисная мастерская ответит на все Ваши вопросы по ремонту и обслуживанию Вашего продукта и по запчастям. Монтажные чертежи и информацию по запчастям Вы найдете также по адресу:

**www.bosch-pt.com**

Коллектив сотрудников Bosch, предоставляющий консультации на предмет использования продукции, с удовольствием ответит на все Ваши вопросы относительного нашей продукции и ее принадлежностей.

**120 | Русский**

Пожалуйста, во всех запросах и заказах запчастей обязательно указывайте 10-значный товарный номер по заводской табличке электроинструмента.

**Для региона: Россия, Беларусь, Казахстан, Украина**

Гарантийное обслуживание и ремонт электроинструмента, с соблюдением требований и норм изготовителя производятся на территории всех стран только в фирменных или авторизованных сервисных центрах «Роберт Бош».

**ПРЕДУПРЕЖДЕНИЕ!** Использование контрафактной продукции опасно в эксплуатации, может привести к ущербу для Вашего здоровья. Изготовление и распространение контрафактной продукции преследуется по Закону в административном и уголовном порядке.

**Россия**

Уполномоченная изготовителем организация:  
ООО «Роберт Бош»  
Вашутинское шоссе, вл. 24  
141400, г.Химки, Московская обл.  
Россия  
Тел.: 8 800 100 8007 (звонок по России бесплатный)  
E-Mail: info.powertools@ru.bosch.com

Полную и актуальную информацию о расположении сервисных центров и приёмных пунктов Вы можете получить:

- на официальном сайте [www.bosch-pt.ru](http://www.bosch-pt.ru)
- либо по телефону справочно – сервисной службы Bosch 8 800 100 8007 (звонок по России бесплатный)

**Беларусь**

ИП «Роберт Бош» ООО  
Сервисный центр по обслуживанию электроинструмента  
ул. Тимирязева, 65А-020  
220035, г. Минск  
Беларусь  
Тел.: +375 (17) 254 78 71  
Тел.: +375 (17) 254 79 15/16  
Факс: +375 (17) 254 78 75  
E-Mail: pt-service.by@bosch.com  
Официальный сайт: [www.bosch-pt.by](http://www.bosch-pt.by)

**Казахстан**

ТОО «Роберт Бош»  
Сервисный центр по обслуживанию электроинструмента  
г. Алматы  
Казахстан  
050050  
пр. Райымбека 169/1  
уг. ул. Коммунальная  
Тел.: +7 (727) 232 37 07  
Факс: +7 (727) 233 07 87  
E-Mail: info.powertools.ka@bosch.com  
Официальный сайт: [www.bosch.kz](http://www.bosch.kz); [www.bosch-pt.kz](http://www.bosch-pt.kz)

**Утилизация**

Отслужившие свой срок электроинструменты, принадлежности и упаковку следует сдавать на экологически чистую рекуперацию отходов.

Не выбрасывайте электроинструменты в бытовой мусор!

**Только для стран-членов ЕС:**

В соответствии с европейской директивой 2012/19/EU об отработанных электрических и электронных приборах и ее претворением в национальное законодательство отслужившие электрические и электронные приборы нужно собирать отдельно и сдавать на экологически чистую рекуперацию.

**Возможны изменения.**



## Українська

### Вказівки з техніки безпеки

#### Загальні застереження для електроприладів

##### **⚠ ПОПЕРЕДЖЕННЯ** Прочитайте всі застереження і вказівки.

Недотримання застережень і вказівок може призвести до ураження електричним струмом, пожежі та/або серйозних травм.

##### **Добре зберігайте на майбутнє ці попередження і вказівки.**

Під поняттям «електроприлад» в цих застереженнях мається на увазі електроприлад, що працює від мережі (з електрокабелем) або від акумуляторної батареї (без електрокабелю).

#### Безпека на робочому місці

- ▶ **Тримайте своє робоче місце в чистоті і забезпечте добре освітлення робочого місця.** Безлад або погане освітлення на робочому місці можуть призвести до нещасних випадків.
- ▶ **Не працюйте з електроприладом у середовищі, де існує небезпека вибуху внаслідок присутності горючих рідин, газів або пилу.** Електроприлади можуть породжувати іскри, від яких може займатися пил або пари.
- ▶ **Під час праці з електроприладом не підпускайте до робочого місця дітей та інших людей.** Ви можете втратити контроль над приладом, якщо Ваша увага буде відвернута.

#### Електрична безпека

- ▶ **Штепсель електроприладу повинен підходити до розетки. Не дозволяється міняти щось в штепселі. Для роботи з електроприладами, що мають захисне заземлення, не використовуйте адаптери.** Використання оригінального штепселя та належної розетки зменшує ризик ураження електричним струмом.
- ▶ **Уникайте контакту частин тіла із заземленими поверхнями, як напр., трубами, батареями опалення, плитами та холодильниками.** Коли Ваше тіло заземлене, існує збільшена небезпека ураження електричним струмом.
- ▶ **Захищайте прилад від дощу і вологи.** Попадання води в електроприлад збільшує ризик ураження електричним струмом.
- ▶ **Не використовуйте кабель для перенесення електроприладу, підвішування або витягування штепселя з розетки. Захищайте кабель від тепла, олії, гострих країв та деталей приладу, що рухаються.** Пошкоджений або закручений кабель збільшує ризик ураження електричним струмом.
- ▶ **Для зовнішніх робіт обов'язково використовуйте лише такий подовжувач, що придатний для зовнішніх робіт.** Використання подовжувача, що

розрахований на зовнішні роботи, зменшує ризик ураження електричним струмом.

- ▶ **Якщо не можна запобігти використанню електроприладу у вологому середовищі, використовуйте пристрій захисного вимкнення.** Використання пристрою захисного вимкнення зменшує ризик ураження електричним струмом.

#### Безпека людей

- ▶ **Будьте уважними, слідкуйте за тим, що Ви робите, та розсудливо поведіться під час роботи з електроприладом. Не користуйтеся електроприладом, якщо Ви стомлені або знаходитесь під дією наркотиків, спиртних напоїв або ліків.** Мить неухважності при користуванні електроприладом може призвести до серйозних травм.
- ▶ **Вдягайте особисте захисне спорядження та обов'язково вдягайте захисні окуляри.** Вдягання особистого захисного спорядження, як напр., – в залежності від виду робіт – захисної маски, спецвзуття, що не ковзається, каски та навушників, зменшує ризик травм.
- ▶ **Уникайте випадкового вмикання. Перш ніж ввімкнути електроприлад в електромережу або під'єднати акумуляторну батарею, брати його в руки або переносити, впевніться в тому, що електроприлад вимкнений.** Тримання пальця на вимикачі під час перенесення електроприладу або підключення в розетку увімкненого приладу може призвести до травм.
- ▶ **Перед тим, як вмикати електроприлад, приберіть налагоджувальні інструменти та гайковий ключ.** Перебування налагоджувального інструмента або ключа в частині приладу, що обертається, може призвести до травм.
- ▶ **Уникайте неприродного положення тіла. Зберігайте стійке положення та завжди зберігайте рівновагу.** Це дозволить Вам краще зберігати контроль над електроприладом у несподіваних ситуаціях.
- ▶ **Вдягайте придатний одяг. Не вдягайте просторий одяг та прикраси. Не підставляйте волосся, одяг та рукавиці до деталей приладу, що рухаються.** Просторий одяг, довге волосся та прикраси можуть потрапити в деталі, що рухаються.
- ▶ **Якщо існує можливість монтувати пилосмоктувальні або пилоуловлюючі пристрої, переконайтеся, щоб вони були добре під'єднані та правильно використовувалися.** Використання пило-відсмоктувального пристрою може зменшити небезпеки, зумовлені пилом.

#### Правильне поводження та користування електроприладами

- ▶ **Не перевантажуйте прилад. Використовуйте такий прилад, що спеціально призначений для відповідної роботи.** З придатним приладом Ви з меншим ризиком отримаєте кращі результати роботи, якщо будете працювати в зазначеному діапазоні потужності.

## 122 | Українська

- ▶ **Не користуйтеся електроприладом з пошкодженням вимикачем.** Електроприлад, який не можна увімкнути або вимкнути, є небезпечним і його треба відремонтувати.
  - ▶ **Перед тим, як регулювати що-небудь на приладі, міняти приладдя або ховати прилад, витягніть штепсель із розетки та/або витягніть акумуляторну батарею.** Ці попереджувальні заходи з техніки безпеки зменшують ризик випадкового запуску приладу.
  - ▶ **Ховайте електроприлади, якими Ви саме не користуєтесь, від дітей. Не дозволяйте користуватися електроприладом особам, що не знайомі з його роботою або не читали ці вказівки.** У разі застосування недосвідченими особами прилади несуть в собі небезпеку.
  - ▶ **Старанно доглядайте за електроприладом. Перевіряйте, щоб рухомі деталі приладу бездоганно працювали та не заїдали, не були пошкодженими або настільки пошкодженими, щоб це могло вплинути на функціонування електроприладу. Пошкоджені деталі треба відремонтувати, перш ніж користуватися ними знов.** Велика кількість нещасних випадків спричиняється поганим доглядом за електроприладами.
  - ▶ **Тримайте різальні інструменти нагостреними та в чистоті.** Старанно доглянуті різальні інструменти з гострим різальним краєм менше застряють та легші в експлуатації.
  - ▶ **Використовуйте електроприлад, приладдя до нього, робочі інструменти т.і. відповідно до цих вказівок. Беріть до уваги при цьому умови роботи та специфіку виконуваної роботи.** Використання електроприладів для робіт, для яких вони не передбачені, може призвести до небезпечних ситуацій.
- Сервіс**
- ▶ **Відавайте свій прилад на ремонт лише кваліфікованим фахівцям та лише з використанням оригінальних запчастин.** Це забезпечить безпечність приладу на довгий час.
- Вказівки з техніки безпеки для плоскодюбельних фрезних машин**
- ▶ **Дискові фрези повинні бути розраховані щонайменше на ту кількість обертів, що зазначена на електроінструменті.** Дискові фрези, що обертаються з перевищенням частоти обертів, можуть злетіти і призвести до поранень.
  - ▶ **Тримайте електроінструмент за ізольовані рукоятки, оскільки фреза може зачепити власний шнур живлення.** Зачеплення проводки, що знаходиться під напругою, може заряджувати також і металеві частини електроінструменту та призводити до ураження електричним струмом.
  - ▶ **Завжди використовуйте дискові фрези правильного розміру із відповідною формою посадочного отвору.** Дискові фрези, що не пасують до монтажних деталей фрези, обертаються нерівно і призводять до втрати контролю.
- ▶ **Підводьте електроприлад до оброблюваної деталі тільки увімкнути.** При застряванні електроприладу в оброблюваній деталі існує небезпека відскакування.
  - ▶ **Не підставляйте руки в зону фрезерування і під фрезу. Другою рукою тримайтеся за додаткову рукоятку.** Якщо обидві руки знаходяться на фрезі, вони не можуть бути поранені фрезою.
  - ▶ **Ні в якому разі не фрезеруйте на металевих предметах, цвяхах або гвинтах/шурупах.** Це може пошкодити фрезу і призвести до збільшеної вібрації.
  - ▶ **Для знаходження захованих в стіні труб або електропроводки користуйтеся придатними приладами або зверніться в місцеве підприємство електро-, газо- і водопостачання.** Зачеплення електропроводки може призводити до пожежі та ураження електричним струмом. Зачеплення газової труби може призводити до вибуху. Зачеплення водопровідної труби може завдати шкоду матеріальним цінностям або призвести до ураження електричним струмом.
  - ▶ **Не використовуйте тупі та пошкоджені фрези.** Тупі або пошкоджені фрези призводять до зовеликого тертя, можуть застрявати і призводять до дисбалансу.
  - ▶ **Під час роботи міцно тримайте прилад двома руками і зберігайте стійке положення.** Двома руками Ви зможете надійніше тримати електроприлад.
  - ▶ **Закріплюйте оброблюваний матеріал.** За допомогою затискного пристрою або лещат оброблюваний матеріал фіксується надійніше ніж при триманні його в руці.
  - ▶ **Перед тим, як покласти електроприлад, зачекайте, поки він не зупиниться.** Адже робочий інструмент може зачепитися за що-небудь, що призведе до втрати контролю над електроприладом.
  - ▶ **Використовуйте додані до електроінструменту додаткові рукоятки.** Втрата контролю над електроінструментом може призводити до тілесних ушкоджень.
  - ▶ **Завжди монтуйте захист від зісковзування 7.**
  - ▶ **Використовуйте лише робочі інструменти, що зазначені у цій інструкції з експлуатації.** Не використовуйте відрізи круги або пиляльні диски.
  - ▶ **Перш, ніж натискати на фіксатор шпинделя 14, зачекайте, поки електроприлад не зупиниться.**
  - ▶ **Перед тим, як увімкнути прилад, перевірте дискову фрезу на міцну посадку.**

**Опис продукту і послуг**

**Прочитайте всі застереження і вказівки.** Недотримання застережень і вказівок може призвести до ураження електричним струмом, пожежі та/або серйозних травм.

Будь ласка, розгорніть сторінку із зображенням приладу і тримайте її перед собою увесь час, коли будете читати інструкцію.

**Призначення приладу**

Електроприлад призначений для пророблення пазів під плоскодюбельні з'єднання в деревостружкових плитах, твердій і м'якій деревині, шаруватій клеєній деревині, деревоволокнистих плитах і штучному мармурі (напр., в плитах «Corian®» [Коріан®]).

**Зображені компоненти**

Нумерація зображених компонентів посилається на зображення електроприладу на сторінці з малюнком.

- 1 Рукоятка (з ізоляованою поверхнею)
- 2 Вимикач
- 3 Затискний важіль кутового упора
- 4 Шкала висоти
- 5 Кутова шкала
- 6 Позначка середини, горизонтальна
- 7 Захист від зісковзування
- 8 Поворотна ручка регульованого по висоті упора
- 9 Регульований по висоті упор
- 10 Позначка ширини фрези
- 11 Позначка середини, вертикальна
- 12 Затискний важіль регульованого по висоті упора
- 13 Стрілка напрямку обертання на корпусі
- 14 Фіксатор шпинделя
- 15 Додаткова рукоятка (з ізоляованою поверхнею)
- 16 Насадний щиток
- 17 Кутувий упор
- 18 Поворотна ручка регулятора глибини фрезерування
- 19 Стопорна гайка регулятора глибини фрезерування
- 20 Гвинт з накатаною головкою регулятора глибини фрезерування
- 21 Витяжний патрубкок
- 22 Мішок для пилу
- 23 Гайковий ключ
- 24 Затискна гайка
- 25 Дискова фреза
- 26 Стрілка напрямку обертання дискової фрези
- 27 Центруючий поясок на опорному фланці
- 28 Опорний фланець
- 29 Фрезерний шпindel
- 30 Стрілка напрямку обертання фрезерного шпинделя
- 31 Стопорна шайба опорної плити
- 32 Затискний гвинт опорної плити
- 33 Опорна плита

**Зображене або описане приладдя не входить в стандартний обсяг поставки. Повний асортимент приладдя Ви знайдете в нашій програмі приладдя.**

**Технічні дані**

Фреза для пророблення пазів під плоскі дюбелі		GFF 22 A
Товарний номер		0 601 620 0..
Ном. споживана потужність	Вт	670
Корисна потужність	Вт	400
Кількість обертів на холостому ходу	хвил. <sup>-1</sup>	9 000
Глибина фрезерування макс.	мм	22
Діаметр різи шпинделя		M 10 x 1,25
Діаметр отвору дискової фрези	мм	22
Діаметр дискової фрези макс.	мм	105
Товщина дискової фрези макс.	мм	4
Вага відповідно до ЕРТА-Procedure 01:2014	кг	2,9
Клас захисту		□/II

Параметри зазначені для номінальної напруги [U] 230 В. При інших значеннях напруги, а також у специфічному для країни виконанні можливі інші параметри.

**Інформація щодо шуму і вібрації**

Значення звукової емісії отримані відповідно до EN 60745-2-19.

Оцінений як А рівень звукового тиску від приладу, як правило, становить: звукове навантаження 87 дБ(А); звукова потужність 98 дБ(А). Похибка К = 3 дБ.

**Вдягайте навушники!**

Сумарна вібрація  $a_h$  (векторна сума трьох напрямків) та похибка К визначені відповідно до EN 60745:  $a_h < 2,5 \text{ м/с}^2$ ,  $K = 1,5 \text{ м/с}^2$ .

Зазначений в цих вказівках рівень вібрації був визначений за процедурою, визначеною в EN 60745; нею можна користуватися для порівняння електроінструментів. Він придатний також і для попередньої оцінки вібраційного навантаження.

Зазначений рівень вібрації стосується головних робіт, для яких застосовується електроприлад. Однак при застосуванні електроінструменту для інших робіт, роботі з різними приладдям або з іншими змінними робочими інструментами або при недостатньому технічному обслуговуванні рівень вібрації може бути іншим. В результаті вібраційне навантаження протягом всього інтервалу використання приладу може значно зростати. Для точної оцінки вібраційного навантаження треба враховувати також і інтервали часу, коли прилад вимкнтий або, хоч і увімкнтий, але саме не в роботі. Це може значно зменшити вібраційне навантаження протягом всього інтервалу використання приладу. Визначте додаткові заходи безпеки для захисту від вібрації працюючого з приладом, як напр.: технічне обслуговування електроприладу і робочих інструментів, нагрівання рук, організація робочих процесів.


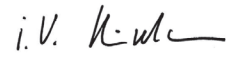
124 | Українська

**Заява про відповідність** 

Ми заявляємо під нашу одноособову відповідальність, що описаний у розділі «Технічні дані» продукт відповідає усім відповідним положенням Директив 2011/65/EU, 2014/30/EU, 2006/42/EC, включаючи їх зміни, а також наступним нормам: EN 60745-1, EN 60745-2-19, EN 50581.

Технічна документація (2006/42/EC):  
Robert Bosch Power Tools GmbH, PT/ETM9,  
70538 Stuttgart, GERMANY

Henk Becker	Helmut Heinzelmann
Executive Vice President	Head of Product Certification
Engineering	PT/ETM9

Robert Bosch Power Tools GmbH  
70538 Stuttgart, GERMANY  
Stuttgart, 01.01.2017

**Монтаж****Монтаж/заміна дискової фрези  
(див. мал. А – В)**

- ▶ **Перед будь-якими маніпуляціями з електроприладом витягніть штепсель з розетки.**
- ▶ **Для встромлення та зміни дискових фрез радимо вдягати захисні рукавиці.**
- ▶ **Захищайте дискові фрези від поштовхів і ударів.**

Електроприладом можна користуватися виключно з дисковою фрезою Bosch 3 608 641 013.

Використовуйте лише бездоганні і чисті дискові фрези.

- При необхідності встановіть кутовий упор **17** на 0° (див. «Регулювання кута фрезерування», стор. 125), а регульований по висоті упор **9** на максимальну висоту (див. «Регулювання висоти упора», стор. 125).
- Переверніть електроприлад опорною плитою **33** догори.
- Відпустіть затискний гвинт **32** прибл. на 3 оберти.
- **Вказівка:** Не відкручуйте затискний гвинт **32** повністю, оскільки може загубитися стопорна шайба **31**. Без стопорної шайби не можна зафіксувати опорну плиту **33**.
- Підніміть опорну плиту **33** угору. Тримайте електроприлад таким чином, щоб опорна плита не впала назад.
- Натисніть на фіксатор шпинделя **14** і тримайте його натиснутим.
- Послабте затискну гайку **24** за допомогою доданого гайкового ключа **23** і зніміть її.
- При необхідності зніміть дискову фрезу **25** і прочистіть її.
- При необхідності зніміть опорний фланець **28** і прочистіть його.

- Надіньте опорний фланець **28** на фрезерний шпindelь таким чином **29**, щоб центруючий поясок **27** (діаметр 22 мм) дивився догори. Опорний фланець має зайти в зачеплення на двогранному хвостовику фрезерного шпинделя (захист від прокручування).
- Встановіть чисту дискову фрезу **25**, як зображено на малюнку, на опорний фланець так **28**, щоб стрілка напрямку обертання **26** на дисковій фрезі дивилася в тому самому напрямку, що і стрілка напрямку обертання на фрезерному шпинделі **30**. Дискова фреза має сісти отвором на центруючий поясок **27** опорного фланця.
- Накрутіть затискну гайку **24** на фрезерний шпindelь **29**. Міцно затягніть затискну гайку при натиснутому фіксаторі шпинделя **14** за допомогою гайкового ключа **23**.
- ▶ **Перевірте, чи правильно монтована дискова фреза і чи вільно вона може обертатися.**
- Опустіть опорну плиту **33**. Слідкуйте за тим, щоб стопорна шайба **31** лежала над опорною плитою (самий лише затискний гвинт **32** не в стані надійно зафіксувати опорну плиту).
- Затягніть затискний гвинт **32**.
- ▶ **Перевірте, чи надійно зафіксована опорна плита **33**.**

**Відсмоктування пилу/тирси/стружки**

- ▶ Пил таких матеріалів, як напр., лакофарбових покриттів, що містять свинець, деяких видів деревини, мінералів і металу, може бути небезпечним для здоров'я. Торкання або вдихання пилу може викликати у Вас або у осіб, що знаходяться поблизу, алергічні реакції та/або захворювання дихальних шляхів.
- Певні види пилу, як напр., дубовий або буковий пил, вважаються канцерогенними, особливо в сполученні з добавками для обробки деревини (хромат, засоби для захисту деревини). Матеріали, що містять азбест, дозволяється обробляти лише спеціалістам.
- За можливість використовуйте придатний для матеріалу відсмоктувальний пристрій.
- Слідкуйте за доброю вентиляцією на робочому місці.
- Рекомендується вдягати респіраторну маску з фільтром класу P2.

Додержуйтеся приписів щодо оброблюваних матеріалів, що діють у Вашій країні.

За необхідністю прочищайте витяжний патрубок **21**. Для цього підніміть опорну плиту **33** (див. «Монтаж/заміна дискової фрези», стор. 124) і зніміть витяжний патрубок.

**Зовнішнє відсмоктування (див. сторінку з приладдям)**

Злегка повертаючи, встроміть відсмоктувальний адаптер (приладдя) у витяжний патрубок **21**. Повертаючи, встроміть у відсмоктувальний адаптер штуцер відсмоктувального шланга (приладдя). Підключить відсмоктувальний шланг до пилососа.

Пилівідсмоктувач повинен бути придатним для роботи з оброблюваним матеріалом.

Для відсмоктування особливо шкідливого для здоров'я, канцерогенного або сухого пилу потрібний спеціальний пилівідсмоктувач.

### Власна система відсмоктування з пилозбірним мішечком (див. сторінку з приладдям)

При невеликих фрезерних роботах Ви можете використовувати пилозбірний мішечок **22**.

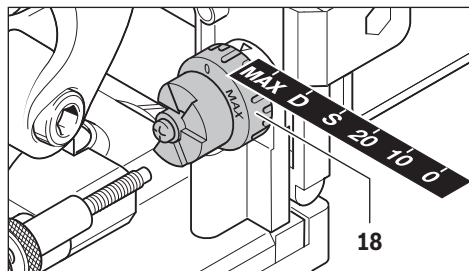
Злегка повертаючи, встроміть штуцер пилозбірного мішечка **22** у витяжний патрубок **21**.

Своєчасно спорожнюйте пилозбірний мішечок **22** для забезпечення оптимального відсмоктування пилю.

Для цього зніміть пилозбірний мішечок **22**, відкрийте застібку-зміюку і спорожніть пилозбірний мішечок.

## Робота

### Настроювання глибини фрезерування



За допомогою поворотної ручки **18** Ви можете встановити глибину фрезерування. Поворотна ручка має насічки на різній висоті для шости розмірів плоских дюбелів.

Співвідношення між висотою насічок і плоскими дюбелями і глибиною фрезерування:

Висота насічки	Плоский дюбель	Глибина фрезерування у мм
0	№ 0	8
10	№ 10	10
20	№ 20	12,3
S	Simplex (Симплекс)	13
D	Duplex (Дуплекс)	14,7
MAX	-	22

Після підгострювання дискової фрези може бути потрібним підрегулювати глибину фрезерування. Для цього послабте стопорну гайку **19**. Повертанням гвинта з накатаною головкою **20** за стрілкою годинника можна зменшити глибину фрезерування, а його повертанням проти стрілки годинника – збільшити її. Перевірте встановлену глибину фрезерування пробним фрезеруванням. Після цього знову добре закрутіть стопорну гайку **19**.

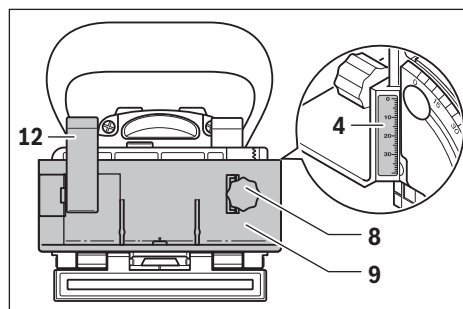
### Регулювання висоти упора

За допомогою регульованого по висоті упора **9** Ви можете регулювати відстань між верхнім боком деталі і пазом, що має фрезеруватися.

Щоб монтувати регульований по висоті упор **9**, встановіть його на кутовий упор **17** і поворотною ручкою **8** прикрутіть до напрямної на кутовому упорі.

**Вказівка:** При монтажі не застосовуйте силу!

У правильному положенні упор **9** легко пересувається.



За допомогою поворотної ручки **8** встановіть на шкалі висоти **4** необхідну відстань. Після цього притисніть затискний важіль **12**.

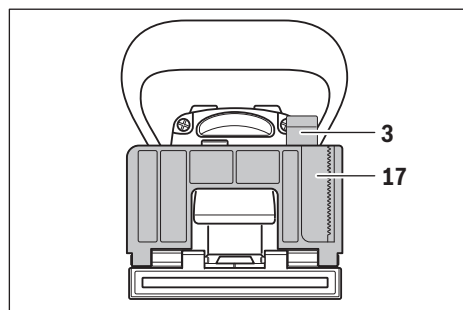
Щоб паз знаходився посередині оброблюваної деталі, Ви маєте встановити висоту упора на половину товщини оброблюваної заготовки.

Наприклад: Якщо товщина заготовки становить 18 мм, встановіть на шкалі висоти 9 мм.

Щоб зняти регульований по висоті упор **9**, відпустіть затискний важіль **12** і викрутіть упор за допомогою поворотної ручки **8** вгору з кутового упору **17**.

### Регулювання кута фрезерування

Кутовий упор **17** дозволяє просто фрезерувати на скосах.



Щоб поміняти положення кутового упора **17**, відпустіть затискний важіль **3**. Нахилить кутовий упор так, щоб кутова шкала **5** показувала необхідний кут (на 0°, 45° і 90° знаходяться точки фіксації). Після цього притисніть затискний важіль **3**.

## 126 | Українська

- ▶ **Слідкуйте за тим, щоб після зміни кута фрезерування ані регульований по висоті упор 9, ані насадний щиток 16 не знаходилися у зоні виходу дискової фрези.** Для перевірки притисніть електроприлад у вимкненому стані місцем виходу фрези, напр., до столу, щоб було видно дискову фрезу. Дискова фреза, що вийшла на максимальну довжину, не повинна торкатися регульованого по висоті упора 9 і насадного щитка 16.

**Початок роботи**

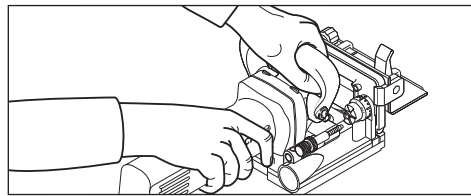
- ▶ **Зважайте на напругу в мережі! Напруга джерела струму повинна відповідати значенню, що зазначене на таблиці з характеристиками електроприладу. Електроприлад, що розрахований на напругу 230 В, може працювати також і при 220 В.**
- ▶ **Електроприлад можна вмикати лише в тому випадку, якщо опорна плита 33 надійно зафіксована затискним гвинтом 32 та стопорною шайбою 31.**
- ▶ **Перед тим, як вмикати прилад, перевірте, чи вертається вузол двигуна бездоганним чином на своє місце.** Притисніть прилад місцем виходу фрези, напр., до столу, щоб було видно дискову фрезу. При зменшенні сили натискування дискова фреза повинна повністю заховатися в опорній плиті.

**Вмикання/вимкання**

Щоб **увімкнути** електроприлад, посуňte вимикач 2 вперед і натисніть на нього спереду, щоб **зафіксувати**. Щоб **вимкнути** електроприлад, натисніть ззаду на вимикач 2, щоб він повернувся у вимкнуте положення. З міркувань заощадження електроенергії вмикайте електроінструмент лише тоді, коли Ви збираєтесь користуватися ним.

**Вказівки щодо роботи**

- ▶ **Під час роботи міцно тримайте прилад двома руками і зберігайте стійке положення.** Двома руками Ви зможете надійніше тримати електроприлад.
- ▶ **Не підставляйте руки в зону фрезерування і під дискову фрезу.**



Під час роботи одною рукою тримайте рукоятку 1, а іншою рукою – додаткову рукоятку 15.

- ▶ **Підводьте електроприлад до оброблюваної деталі тільки увімкнутим.** При застряванні електроприладу в оброблюваній деталі існує небезпека відскакування. Здійсніть фрезерування з рівномірною подачею.

**Настроювання положення фрезерування**

Вертикальна позначка середини 11 на кутовому упорі та на регульованому по висоті упорі показує центр фрезерованого отвору (перпендикулярно до дискової фрези). Максимальну ширину фрезерованого отвору видно по двом позначкам 10 на регульованому по висоті упорі 9.

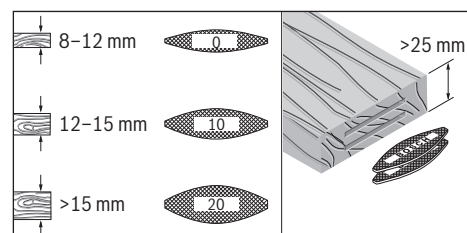
Відрегулювати висоту фрезерування допомагає горизонтальна позначка середини 6 на опорній плиті, що показує горизонтальну середину дискової фрези.

Стрілка 13 на корпусі електроприладу показує напрямок обертання дискової фрези.

**Фрезерування пазів під з'єднання**

Приклади для таких видів з'єднання Ви знайдете на сторінках з малюнками:

- **Кутові з'єднання:** з кутовим упором див. мал. С, з регульованим по висоті упором див. мал. D
- **Скошені з'єднання:** з кутовим упором див. мал. E, з регульованим по висоті упором див. мал. F
- **Поздовжні та поперечні з'єднання:** з кутовим упором див. мал. G, з регульованим по висоті упором див. мал. H
- **З'єднання деталей рами:** див. мал. I
- **З'єднання для середньої стінки:** див. мал. J

**Вибір плоских дюбелів**

Для міцного з'єднання використовуйте якомога більші плоскі дюбелі (ламелі). В асортименті Bosch є відповідні плоскі дюбелі (див. сторінку з приладдям в кінці інструкції з експлуатації).

**Фрезерування тонких заготовок (див. мал. K)**

Для фрезерування заготовок товщиною менше 16 мм надіньте насадний щиток 16 на кутовий упор 17. Цим Ви уникнете занадто близького розташування пазу до поверхні заготовки. При розрахуванні горизонтального положення фрезерування зважайте на товщину насадного щитка, що становить 4 мм.

Використовуйте насадний щиток 16 також при скошених з'єднаннях тонких заготовок, щоб паз не був занадто глибоким.

**Фрезерування вузьких заготовок**

За можливість використовуйте при фрезеруванні тонких заготовок регульований по висоті упор 9. Слідкуйте за тим, щоб нанесені на нього позначки максимальної ширини фрези 10 знаходилися в межах заготовки.

## Технічне обслуговування і сервіс

### Технічне обслуговування і очищення

- ▶ **Перед будь-якими маніпуляціями з електроприладом витягніть штепсель з розетки.**
- ▶ **Щоб електроприлад працював якісно і надійно, тримайте прилад і вентиляційні отвори в чистоті.**

За необхідністю прочищайте і змачуйте напрямні. Для цього використовуйте виключно олію, що не містить смоли (напр., олію для швейних машинок).

### Підтягування затискних важелів

За необхідністю Ви можете регулювати силу затискування затискних важелів **3** і **12**. Для цього послабте затискні важелі і відкрутіть їх. Надіньте затискні важелі, повернувши їх як мінімум на 30° проти стрілки годинника, і знову прикрутіть їх.

Якщо треба поміняти під'єднувальний кабель, це треба робити на фірмі Bosch або в сервісній майстерні для електроінструментів Bosch, щоб уникнути небезпек.

### Сервіс та надання консультацій щодо використання продукції

Сервісна майстерня відповість на запитання стосовно ремонту і технічного обслуговування Вашого виробу. Малюнки в деталях і інформацію щодо запчастин можна знайти за адресою:

**www.bosch-pt.com**

Команда співробітників Bosch з надання консультацій щодо використання продукції із задоволенням відповість на Ваші запитання стосовно нашої продукції та приладдя до неї.

При всіх запитаннях і при замовленні запчастин, будь ласка, обов'язково зазначайте 10-значний товарний номер, що знаходиться на заводській табличці електроприладу.

Гарантійне обслуговування і ремонт електроінструменту здійснюються відповідно до вимог і норм виготовлювача на території всіх країн лише у фірмових або авторизованих сервісних центрах фірми «Роберт Бош». **ПОПЕРЕДЖЕННЯ!** Використання контрафактної продукції небезпечне в експлуатації і може мати негативні наслідки для здоров'я. Виготовлення і розповсюдження контрафактної продукції переслідується за Законом в адміністративному і кримінальному порядку.

### Україна

ТОВ «Роберт Бош»  
Сервісний центр електроінструментів  
вул. Крайня, 1, 02660, Київ-60  
Україна  
Тел.: (044) 4 90 24 07 (багатоканальний)  
E-Mail: pt-service.ua@bosch.com  
Офіційний сайт: www.bosch-powertools.com.ua

Адреса Регіональних гарантійних сервісних майстерень зазначена в Національному гарантійному талоні.

### Утилізація

Електроприлади, приладдя і упаковку треба здавати на екологічно чисту повторну переробку.

Не викидайте електроінструменти в побутове сміття!

### Лише для країн ЄС:



Відповідно до європейської директиви 2012/19/EU про відпрацьовані електро- і електронні прилади і її перетворення в національному законодавстві електроприлади, що вийшли з вживання, повинні здаватися окремо і утилізуватися екологічно чистим способом.

### Можливі зміни.



## Қазақша

Өндірушінің өнім үшін қарастырған пайдалану құжаттарының құрамында пайдалану жөніндегі осы нұсқаулық, сонымен бірге қосымшалар да болуы мүмкін. Сәйкестікті растау жайлы ақпарат қосымшада бар. Өнімді өндірген мемлекет туралы ақпарат өнімнің корпусында және қосымшада көрсетілген. Өндіру күні нұсқаулықтың соңғы, мұқаба бетінде көрсетілген. Импорттаушы контакттік мәліметін орамада табу мүмкін.

### Өнімді пайдалану мерзімі

Өнімнің қызмет ету мерзімі 7 жыл. Өндірілген мерзімнен бастап (өндіру күні зауыт тақтайшасында жазылған) істетпей 5 жыл сақтағаннан соң, өнімді тексерусіз (сервистік тексеру) пайдалану ұсынылмайды.

### Қызметкер немесе пайдаланушының қателіктері мен істен шығу себептерінің тізімі

- тұтқасы мен корпусы бұзылған болса, өнімді пайдаланбаңыз
- өнім корпусынан тікелей түтін шықса, пайдаланбаңыз
- тоқ сымы бұзылған немесе оқшаулаусыз болса, пайдаланбаңыз
- жауын – шашын кезінде сыртта (далада) пайдаланбаңыз
- корпус ішіне су кірсе құрылғыны қосушы болмаңыз
- қөп үшқын шықса, пайдаланбаңыз
- қатты діріл кезінде пайдаланбаңыз

### Шекті күй белгілері

- тоқ сымның тозуы немесе зақымдануы
- өнім корпусының зақымдалуы

### Қызмет көрсету түрі мен жиілігі

Әр пайдаланудан соң өнімді тазалау ұсынылады.

### Сақтау

- құрғақ жерде сақтау керек
- жоғары температура көзінен және күн сәулелерінің әсерінен алыс сақтау керек
- сақтау кезінде температураның кенет ауытқуынан қорғау керек
- орамасыз сақтау мүмкін емес
- сақтау шарттары туралы қосымша ақпарат алу үшін MEMCT 15150 (Шарт 1) құжатын қараңыз

### Тасымалдау

- тасымалдау кезінде өнімді құлатуға және кез келген механикалық ықпал етуге қатаң тыйым салынады
- босату/жүктеу кезінде пакетті қысатын машиналарды пайдалануға рұқсат берілмейді.
- тасымалдау шарттары талаптарын MEMCT 15150 (5 шарт) құжатын оқыңыз.

## Қауіпсіздік нұсқаулары

### Электр құралдарының жалпы қауіпсіздік нұсқаулықтары

#### **⚠ ЕСКЕРТУ** Барлық қауіпсіздік нұсқаулықтарын және ескертпелерді оқыңыз.

Техникалық қауіпсіздік нұсқаулықтарын және ескертпелерді сақтамау тоқтың соғуына, өрт және/немесе ауыр жарақаттануларға алып келуі мүмкін.

#### **Болашақ жұмыстар үшін қауіпсіздік нұсқаулықтары мен ескертпелерді сақтап қойыңыз.**

Қауіпсіздік нұсқаулықтарында пайдаланылған „Электр құрал“ атауының желіден қуат алатын электр құралдарына (желілік кабелі менен) және аккумуляторден қуат алатын электр құралдарына (желілік кабелі жоқ) қатысы бар.

#### **Жұмыс орнының қауіпсіздігі**

- ▶ **Жұмыс орнын таза және жақсы жарықталған жағдайда ұстаңыз.** Тәртіп немесе жарық болмаған жұмыс аймақтары жазатайым оқиғаларға алып келуі мүмкін.
- ▶ **Жанатын сұйықтықтар, газдар немесе шаң жиылған жарылыс қауіпі бар қоршауда электр құралды пайдаланбаңыз.** Электр құралдары үшқын шығарып, шаң немесе буларды жандыруы мүмкін.
- ▶ **Электр құралдарын пайдалану кезінде балалар және басқа адамдарды ұзақ жерге шеттетіңіз.** Ауытқу кезінде құрал бақылауын жоғалтуыңыз мүмкін.

#### **Электр қауіпсіздігі**

- ▶ **Электр құрал штепселінің айыры розеткаға сыюы қажет. Айырды ешқандай өзгерту мүмкін емес. Жерге қосулы электр құралдарменен ешқандай адаптерлік айырды пайдаланбаңыз.** Өзгертілмеген айыр және жарамды розеткаларды пайдалану электр тоқ соғу қауіпін төмендетеді.
- ▶ **Құбыр, жылытатын жабдық, плита және суытқыш сияқты жерге қосулы құралдар сыртына тимеңіз.** Егер денеңіз жерге қосулы болса, электр тоғының соғу қауіпі артады.
- ▶ **Электр құралдарын ылғалдан, сыздан сақтаңыз.** Электр құралының ішіне су кірсе, ол электр тоғының соғу қауіпін арттырады.
- ▶ **Электр құралды алып жүру, асып қою немесе айырын розеткадан шығару үшін кабельді пайдаланбаңыз. Кабельді ыстықтан, майдан, өткір шеттерден немесе құралдың жылжыма бөлшектерінен алыс жерде ұстаңыз.** Зақымдалған немесе шиеленіскен кабель электр тоғының соғу қауіпін арттырады.
- ▶ **Электр құралымен ашық жерде жұмыс істесеңіз, тек сыртта пайдалануға арналған ұзартқышты пайдаланыңыз.** Сыртта пайдалануға арналған ұзартқышты пайдалану электр тоғының соғу қауіпін төмендетеді.
- ▶ **Электр құралын ылғалды қоршауда пайдалану қажет болса, автоматты сақтандырғыш ажыратқышын пайдаланыңыз.** Автоматты

сақтандырғыш ажыратқышты пайдалану тоқ соғу қаупін төмендетеді.

#### Адамдар қауіпсіздігі

- ▶ **Сақ болып, не істеп жатқаныңызға айрықша көңіл бөліп, электр құралын ретімен пайдаланыңыз. Шаршаған жағдайда немесе еліткіш, алкоголь немесе дәрі әсері астында электр құралды пайдаланбаңыз.** Электр құралды пайдалануда секундтық абайсыздық қатты жарақаттануларға алып келуі мүмкін.
- ▶ **Жеке сақтайтын киімді және әрдайым қорғаныш көзілдірікті киіңіз.** Электр құрал түріне немесе пайдалануына байланысты шаңтұтқыш, сырғудан сақтайтын бәтеңке, сақтайтын шлем немесе құлақ сақтағышы сияқты жеке қорғаныс жабдықтарын кию жарақаттану қаупін төмендетеді.
- ▶ **Байқаусыз пайдаланудан аулақ болыңыз. Электр құралын тоққа және/немесе аккумуляторға қосуда, оны көтергенде немесе алып жүргенде, өшірулі болуына көз жеткізіңіз.** Электр құралын көтеріп тұрғанда, бармақты ажыратқышта ұстау немесе құрылғыны қосуды күйде тоққа қосу, жазатайым оқиғалға алып келуі мүмкін.
- ▶ **Электр құралын қосудан алдын реттейтін аспаптарды және гайка кілттерін алыстатыңыз.** Айналатын бөлшекте тұрған аспап немесе кілт жарақаттануларға алып келуі мүмкін.
- ▶ **Қалыпсыз дене күйінде тұрмаңыз. Тірек күйде тұрып, әрқашан өзіңізді сенімді ұстаңыз.** Осылай сіз күтпеген жағдайда электр құралды жақсырақ бақылайсыз.
- ▶ **Жұмысқа жарамды киім киіңіз. Кең немесе сәнді киім кимеңіз. Шашыңызды, киім және қолғапты қозғалмалы бөлшектерден алыс ұстаңыз.** Кең киім, әшекей немесе ұзын шаш қозғалмалы бөлшектерге тиюі мүмкін.
- ▶ **Шаңсорғыш және шаңтұтқыш жабдықтарды құрғанда, олардың қосылғандығына және дұрыс пайдалануына көз жеткізіңіз.** Шаңсорғышты пайдалану шаң себебінен болатын қауіптерді азайтады.

#### Электр құралдарын пайдалану және күту

- ▶ **Құралды аса көп жүктемеңіз. Жұмысыңыз үшін жарамды электр құралын пайдаланыңыз.** Жарамды электр құралымен керекті жұмыс аймағында дұрыс әрі сенімді жұмыс істейсіз.
- ▶ **Ажыратқышы дұрыс емес электр құралын пайдаланбаңыз.** Қосуға немесе өшіруге болмайтын электр құралы қауіпті болып, оны жөндеу қажет болады.
- ▶ **Жабдықтарды реттеу, бөлшектерін алмастыру немесе құралды алып қоюдан алдын айырды розеткадан шығарыңыз және/немесе аккумуляторды алып тастаңыз.** Бұл сақтық әрекеті электр құралдың байқаусыз қосылуына жол бермейді.
- ▶ **Пайдаланылмайтын электр құралдарды балалар қолы жетпейтін жайға қойыңыз. Осыларды**

**білмейтін немесе осы ескертпелерді оқымаған адамдарға бұл құралды пайдалануға жол бермеңіз.** Тәжірибесіз адамдар қолында электр құралдары қауіпті болады.

- ▶ **Электр құралдарын ұқыпты күтіңіз. Қозғалмалы бөлшектердің кедергісіз істеуіне және кептеліп қалмауына, бөлшектердің ақаусыз немесе зақымдалмаған болуына, электр құралының зақымдалмағанына көз жеткізіңіз. Зақымдалған бөлшектері бар құралды пайдаланудан алдын жөндеңіз.** Электр құралдарының дұрыс күтілмеуі жазатайым оқиғаларға себеп болып жатады.
- ▶ **Кескіш аспаптарды өткір және таза күйде сақтаңыз.** Дұрыс күтілген және кескіш жиектері өткір кескіш аспаптар аз кептеліп, кесілетін бетке оңай бағытталады.
- ▶ **Электр құралын, жабдықтарды, алмалы-салмалы аспаптарды және т.б. осы нұсқауларға сай пайдаланыңыз. Сонымен жұмыс шарттарымен орындайтын әрекеттерге назар аударыңыз.** Электр құралдарын арналмаған жұмыстарда пайдалану қауіпті.

#### Қызмет

- ▶ **Электр құралыңызды тек білікті маманға және арнаулы бөлшектермен жөндеңіз.** Сол арқылы электр құралының қауіпсіздігін сақтайсыз.

#### Жалпақ дюбельдік фрезер білдегі

- ▶ **Дискілі фрезалар кемінде электр құралында берілген айналымдар санына сай болуы керек.** Тым жоғары айналымдар санымен жұмыс істеген дискілі фрезалар шашылып, жарақаттарға алып келуі мүмкін.
- ▶ **Фрезаның өз желілік кабеліне тиюі мүмкін болғандықтан электр құралын оқшаулаңдырылған тұтқасынан ұстаңыз.** Тоқ өтетін сымға тию металлды құрал бөлшектеріне тоқ беріп, электр соғуына алып келуі мүмкін.
- ▶ **Әрдайым дұрыс өлшемдегі және сай орнату тесіктері бар дискілі фрезаны пайдаланыңыз.** Фрезаның орнату бөлшектеріне сәйкес келмейтін дискілі фрезалар эксцентрілі жұмыс істейді, бұл бақылауды жоғалтуға әкеледі.
- ▶ **Электр құралды дайындамаға тек қосулы ретте апарыңыз.** Әйтпесе алмалы-салмалы аспап дайындамаға ілінсе кері соғу қаупі пайда болады.
- ▶ **Қолыңызды фрезаның істеу аймағынан және фрезадан қашық ұстаңыз. Әрқашан екінші қолыңызды қосымша тұтқада ұстаңыз.** Фрезаны екі қолмен ұстасаңыз, қолдарыңыз жарақатталмайды.
- ▶ **Метал заттар, шеге немесе бұрандалар үстінен фрезаны жүргізбеңіз.** Фрезалар зақымдалып қатты дірілдеуге алып келуі мүмкін.
- ▶ **Қажетті темір іздеу құралдарын пайдаланып, жасырылған су, газ, электр сымдарын табыңыз немесе жергілікті қызмет көрсету ұйымдарын шақырыңыз.** Электр сымдарына тию өрт немесе тоқ соғуына алып келуі мүмкін. Газ құбырын зақымдау жарылысқа алып келуі мүмкін. Су құбырына тию

## 130 | Қазақша

материалдық зиян немесе тоқ соғуына алып келуі мүмкін.

- ▶ **Өтпес немесе зақымдалған фрезаларды пайдаланбаңыз.** Өтпес немесе зақымдалған фрезалар жоғары үйкеліс, қысылып қалу және теңгерімсіздікке алып келуі мүмкін.
- ▶ **Электр құралды пайдалануда оны екі қолмен берік ұстап, тұрақты қалыпта тұрыңыз.** Электр құралы екі қолмен сенімді басқарылады.
- ▶ **Дайындаманы бекітіңіз.** Қысу құралына немесе қысқышқа орнатылған дайындама қолыңызбен салыстырғанда, берік ұсталады.
- ▶ **Электр құралын жерге қоюдан алдын оның тоқтауын күтіңіз.** Алмалы-салмалы аспап ілініп электр құрал бақылауының жоғалтуына алып келуі мүмкін.
- ▶ **Электр құралмен бірге жіберілген қосымша тұтқаларды ұстаңыз.** Бақылауды жоғалту зақымдарға алып келуі мүмкін.
- ▶ **Сырғу қорғанышын 7 әрдайым орнатыңыз.**
- ▶ **Тек осы пайдалану нұсқаулығында берілген алмалы-салмалы аспаптарды пайдаланыңыз.** Кесу дискілерін немесе дискілі ара дискілерін пайдаланбаңыз.
- ▶ **Шпиндель құлыптау түймешесін 14 тек электр құралы тоқтағанда ғана басыңыз.**
- ▶ **Іске қосу алдында дискілі фрезаның бекем тұруын тексеріңіз.**

### Өнім және қызмет сипаттамасы



**Барлық қауіпсіздік нұсқаулықтарын және ескертпелерді оқыңыз.** Техникалық қауіпсіздік нұсқаулықтарын және ескертпелерді сақтамау тоқтың соғуына, өрт және/немесе ауыр жарақаттануларға алып келуі мүмкін.

Электр құралының суреті бар бетті ашып пайдалану нұсқаулығын оқу кезінде оны ашық ұстаңыз.

#### Тағайындалу бойынша қолдану

Электр құрал ағаш-жоңқалық тақталарда, жұмсақ және қатты ағаштарда, шере, талшықты тақта немесе жасанда мәрмәрдің (мысалы, Sorian®) жалпақ дюбельдік біріктірулерінде ойық жасауға арналған.

#### Бейнеленген құрамды бөлшектер

Көрсетілген құрамдастар нөмірленген суреттері бар беттегі электр құралының сипаттамасына сай.

- 1 Тұтқа (беті оқшауландырылған)
- 2 Қосқыш/өшіргіш
- 3 Бұрыштық тірегіштің қысқыш тұтқышы
- 4 Биіктік шкаласы
- 5 Бұрыш шкаласы
- 6 Горизонталды орта белгісі
- 7 Сырғу қорғанышы
- 8 Биіктігі реттелетін тірегіштің бұрама түймесі

- 9 Биіктігі реттелетін тірегіш
- 10 Фреза енінің белгісі
- 11 Вертикалды орта белгісі
- 12 Биіктігі реттелетін тірегіштің қысқыш тұтқышы
- 13 Корпустегі айналу көрсеткісі
- 14 Шпиндельді бекіту түймесі
- 15 Қосымша тұтқа (беті оқшауландырылған)
- 16 Қондырма тақта
- 17 Бұрыш планкасы
- 18 Фрезерлеу тереңдігі реттегішінің бұрама түймешесі
- 19 Фрезерлеу тереңдігі реттегішінің бекіткіш сомыны
- 20 Фрезерлеу тереңдігі реттегішінің домалатпа бастық бұранда
- 21 Аспирациялық келте құбыр
- 22 Шаң қабы
- 23 Екі тесікке арналған кілт
- 24 Қысқыш гайка
- 25 Дискілі фреза
- 26 Дискілі фрезаның айналу бағытының көрсеткісі
- 27 Тірегіш фланецті ортаға дәлдеу дөңесі
- 28 Тірек фланеці
- 29 Фреза шпинделі
- 30 Фреза шпинделінің айналу бағытының көрсеткісі
- 31 Тірек тақтасының бекіткіш шайбасы
- 32 Тірек тақтасының қысқыш бұрандасы
- 33 Тірек платформасы

**Бейнеленген немесе сипатталған жабдықтар стандартты жеткізу көлемімен қамтылмайды. Толық жабдықтарды біздің жабдықтар бағдарламамыздан табасыз.**

#### Техникалық мәліметтер

Жалпақ дюбельдік фреза		GFF 22 A
Өнім нөмірі		0 601 620 0..
Кесімді қуатты пайдалану	Вт	670
Өнімділік	Вт	400
Бос айналу сәті	мин <sup>-1</sup>	9 000
Фрезерлеу макс.	мм	22
Шпиндель бұрандасының диаметрі		M 10 x 1,25
Дискілік фреза тесігінің диаметрі	мм	22
Дискілік фрезаның макс. диаметрі	мм	105
Дискілік фрезаның макс. қалыңдығы	мм	4
ЕРТА-Procedure 01:2014 құжатына сай салмағы	кг	2,9
Сақтық сыныпы		□/II
Мәліметтер [U] 230 В кесімді кернеуге арналған. Басқа кернеу және елде қабылданған заңдар бұл мәліметтерді өзгертуі мүмкін.		

**Шуыл және дірілдеу туралы ақпарат**

Шу эмиссиясының мәндері EN 60745-2-19 бойынша есептелген.

A-мен белгіленген электр құралын шуыл деңгейі әдетте төмендегіге тең: дыбыс күші 87 дБ(A); дыбыс қуаты 98 дБ(A). Өлшеу дәлсіздігі K = 3 дБ.

**Құлақты қорғау құралдарын киіңіз!**

Жиынтық діріл мәні  $a_h$  (үш бағыттың векторлық қосындысы) және K дәлсіздігі EN 60745 стандартына сай анықталған:

$$a_h < 2,5 \text{ м/с}^2, K = 1,5 \text{ м/с}^2.$$

Осы ескертпелерде берілген дірілдеу пәрмені EN 60745 ережесінде мөлшерленген өлшеу әдісі бойынша есептелген болып электр құралдарды бір-бірімен салыстыру үшін пайдаланылуы мүмкін. Ол дірілдеу қуатын шамалап өлшеу үшін де жарамды.

Берілген діріл көлемі электр құралының негізгі жұмыстары үшін берілген. Егер электр құрал басқа жұмыстар үшін түрлі керек-жарақтармен басқа алмалы-салмалы аспаптар менен немесе жетімсіз күтумен пайдаланылса дірілдеу көлемдері өзгереді. Бұл жұмыс барысындағы діріл қуатын арттырады.

Дірілдеу қуатын нақты есептеу үшін құрал өшірілген және қосылған болып пайдаланылмаған уақыттарды да ескеру қажет. Бұл дірілдеу қуатын бүкіл жұмыс уақытында қатты төмендетеді.

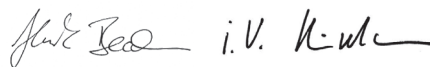
Пайдаланушыны дірілдеу әсерінен сақтау үшін қосымша қауіпсіздік шараларын қолдану қажет, мысалы: электр құралды және алмалы-салмалы аспаптарды күту, қолдарды ыстық ұстау, жұмыс әдістерін ұйымдыстыру.

**Сәйкестік мәлімдемесі** 

Жеке жауапкершілікпен біз „Техникалық мәліметтер“ де сипатталған өнімнің 2011/65/EU, 2014/30/EU, 2006/42/EC ережелеріндегі барлық тиісті анықтамаларына өзгерістері менен бірге сәйкес екенін және төмендегі нормаларға сай екенін кепілдендіреміз: EN 60745-1, EN 60745-2-19, EN 50581.

Техникалық құжаттар (2006/42/EC) төмендегідей:  
Robert Bosch Power Tools GmbH, PT/ETM9,  
70538 Stuttgart, GERMANY

Henk Becker	Helmut Heinzelmann
Executive Vice President	Head of Product Certification
Engineering	PT/ETM9



Robert Bosch Power Tools GmbH  
70538 Stuttgart, GERMANY  
Stuttgart, 01.01.2017

**Жинау****Дискілік фрезаны орнату/алмастыру (А – В суретін қараңыз)**

- ▶ Барлық жұмыстардан алдын электр құралының желілік айырын розеткадан шығарыңыз.

- ▶ Дискілік фрезаны орнату мен алмастыру үшін қорғағыш қолғабын кию ұсынылады.

- ▶ Дискілік фрезаны қағылыс және соққылардан сақтаңыз.

Электр құралын тек Bosch дискілі фрезамен 3 608 641 013 пайдалану қажет.

Тек мінсіз және таза дискілі фрезаларды салыңыз.

- Керек болса бұрыштық тірегішті **17** 0°-ге („Фрезерлеу бұрышын реттеу“ 132 бетінде қараңыз), ал биіктігі реттелетін тірегішті **9** максималды биіктікке („Биіктігі реттелетін тірегішті реттеу“ 132 бетінде қараңыз) орнатыңыз.
- Электр құралын тірек тақтамен **33** жоғарыға бұраңыз.
- Қысқыш бұранданы **32** шам. 3 айналымға бұрап босатыңыз.

**Ескертпе:** Қысқыш бұранданы **32** толық шығармаңыз, әйтпесе бекіткіш шайба **31** жоғалуы мүмкін. Бекіткіш шайбасыз тірегіш тақтаны **33** бұғаттау мүмкін емес.

- Тірек тақтаны **33** жоғарыға қайырыңыз. Электр құралын тірек тақта қайырылмайтын етіп ұстаңыз.
- Шпиндельді бұғаттау түймесін **14** басып, ұстап тұрыңыз.
- Қысқыш сомынды **24** жинақтағы екі тесікті кілтпен **23** босатып алып қойыңыз.
- Керек болса бар дискілі фрезаны **25** шешіп тазалаңыз.
- Керек болса бар тірегіш фланецті **28** шешіп тазалаңыз.
- Тірегіш фланецті **28** фреза шпинделіне **29** ортаға дәлдеу дөңесі **27** (дисаметрі 22 мм) жоғарыда жататын етіп орнатыңыз. Монтаждық фланецті фреза шпинделіне (бұрап алудан сақтау) бекіту керек.
- Таза дискілі фрезаны **25** суретте көрсетілгендей тірегіш фланецке **28** айналу бағыты көрсеткісі **26** дискілі фрезада көрінетін етіп және фреза шпинделінің **30** айналу бағыты көрсеткісімен сай болатын етіп қойыңыз. Дискілі фрезаның орнату тесігі тірегіш фланецтің ортаға дәлдеу дөңесіне **27** тірелуі керек.
- Қысқыш сомынды **24** фреза шпинделіне **29** бұрап қойыңыз. Қысқыш сомынды шпиндельді бұғаттау пернесін **14** басып екі тесікті кілтпен **23** қатты тартып қойыңыз.

- ▶ Дискілі фреза дұрыс орнатылып бос айналатынын тексеріңіз.

- Тірек тақтаны **33** жабыңыз. Бекіткіш шайбаның **31** тірек тақта үстінде жатуына көз жеткізіңіз (қысқыш бұранданың **32** өзімен тірек тақтаны бекем бекітуге болмайды).
- Қысқыш бұранданы **32** тартыңыз.

- ▶ Тірек тақтаның **33** бекем бұғатталғанын тексеріңіз.

**Шаңды және жоңқаларды сору**

- ▶ Қорғасын бояу, кейбір ағаш сорттары, минералдар және металлдар бар кейбір материалдардың шаңы денсаулыққа зиянды болуы мүмкін. Шаңға тию және шаңды жұту пайдаланушыда немесе жанындағы адамдарда аллергиялық реакцияларды және/немесе тыныс жолдарының ауруларын тудыруы мүмкін. Кейбір шаң түрлері, әсіресе емен және шамшат

**132 | Қазақша**

ағашының шаңы, әсіресе, ағашты өңдеу қалдықтарымен (хромат, ағашты қорғау заты) бірге канцерогендер болып есептеледі. Асбестік материал тек қана мамандармен өңделуі керек.

- Мүмкіншілігінше осы материал үшін сәйкес келетін шаңсорғышты пайдаланыңыз.
- Жұмыс орнының жақсы желдетілуіне көз жеткізіңіз.
- P2 сүзгі сыныпындағы газқағарды пайдалану ұсынылады.

Өңделетін материалдар үшін еліңізде қолданылатын ұйғарымдарды пайдаланыңыз.

Керек болса, аспирациялық құбырды **21** тазалаңыз. Ол үшін тірек тақтаны **33** қайырып („Дискілік фрезаны орнату/алмастыру“ 131 бетінде қараңыз) аспирациялық құбырларды тартып алыңыз.

**Сыртқы сорғыш (жабдықтар жағын қараңыз)**

Сорғыш адаптерді (жабдық) аз бұрып аспирациялық құбырға **21** салыңыз. Сорғыш шлангтың (жабдық) келте құбырын бұрап сорғыш адаптерге салыңыз. Сорғыш шлангты шаңсорғышқа жалғастырыңыз.

Шаңсорғыш өңделетін материалға сәйкес болуы қажет. Денсаулыққа зиян, обыр туғызатын немесе құрғақ шаңдар үшін арнайы шаңсорғышты пайдаланыңыз.

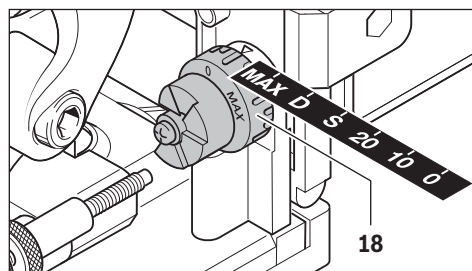
**Шаң қабымен өзіндік шаңсору (жабдықтар жағын қараңыз)**

Кіші фрезерлеу жұмыстарында шаң қабын **22** пайдалануға болады.

Шаң қабының келте құбырын **22** аз бұрап аспирациялық құбырға **21** салыңыз.

Шаң қабын **22** шаңсору оптималды болып қалуы үшін уақтылы босатыңыз.

Ол үшін шаң қабын **22** тартып алып, сыдырма ілгекті ашып шаң қабын босатыңыз.

**Пайдалану****Кесу тереңдігін орнату**

Бұрама түймемен **18** фрезерлеу тереңдігін белгілеу мүмкін. Бұрама түймеде алты жалпақдюбель өлшемдері үшін тірелу биіктіктері бар.

Тірелу биіктіктерінің жалпақдюбель мен фрезерлеу тереңдіктеріне сәйкестігі:

Тірелу биіктігі	Жалпақ дюбель	Фрезерлеу тереңдігі мм
0	№ 0	8
10	№ 10	10
20	№ 20	12,3
S	Simplex	13
D	Duplex	14,7
MAX	–	22

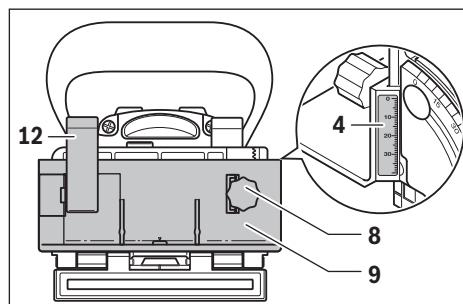
Қосымша өткірленген дискілі фрезаларды пайдалануда фрезерлеу тереңдігін қосымша дәлдеу керек. Ол үшін бекіткіш сомынды **19** босатыңыз. Домалатпа бастық бұранданы **20** сағат тілімен бұрап фрезерлеу тереңдігін қысқарту немесе сағат тіліне қарсы бұрап ұзарту мүмкін. Реттелген фрезерлеу тереңдігін сынақты фрезерлеу арқылы тексеріңіз. Сосын бекіткіш сомынды **19** қайта бұрап бекітіңіз.

**Биіктігі реттелетін тірегішті реттеу**

Биіктігі реттелетін тірегішпен **9** дайында жоғарғы жағы мен фрезерленетін ойық арасындағы қашықтықты белгілеу мүмкін.

Биіктігі реттелетін тірегішті **9** орнату үшін оны бұрыштық тірегішке **17** орнатып бұрама түймемен **8** бұрыштық тірегіштегі бағыттауышқа бұраңыз.

**Ескертпе:** Орнатуда күш пайдаланбаңыз! Дұрыс орнатылса тірегіш **9** бос жүреді.



Бұрама түйме **8** көмегімен биіктік шкаласында **4** керекті аралықты орнатыңыз. Сосын қысқыш тұтқаны **12** тартып қойыңыз.

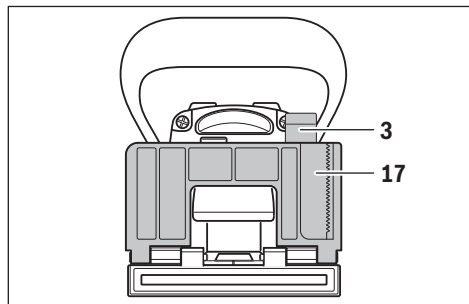
Ойық дайында ортасында орналасуы үшін биіктігі реттелетін тірегішті дайындама қалыңдығының жартысына реттеу керек.

Мысал: дайындамада қалыңдығы **18** мм болса биіктік шкаласында **9** мм реттеңіз.

Биіктігі реттелетін тірегішті **9** шешу үшін қысқыш тұтқаны **12** босатып тірегішті бұрама түймемен **8** жоғарғы бұрыштық тірегіштен **17** шығарыңыз.

**Фрезерлеу бұрышын реттеу**

Бұрыштық тірегіш **17** еңістерде жай фрезерлеуге мүмкіндік береді.



Бұрыштық тірегішті **17** реттеу үшін қысқыш тұтқаны **3** босатыңыз. Бұрыштық тірегішті керекті бұрыш бұрыш шкаласында **5** реттелгенше қайырыңыз (0°, 45° және 90° бұрыштарында тірелу нүктелері бар). Сосын қысқыш тұтқаны **3** тартып қойыңыз.

- **Фрезерлеу бұрышын реттегеннен соң биіктігі реттелетін тірегіш 9 пен қондырма тақта 16 дискілі фрезаның шығыс аймағында тұрмауына көз жеткізіңіз.** Электр құрал өшкенде тексеру үшін фрезер шығысын, мысалы үстел шетінен дискілі фреза көрінгенше тексеріңіз. Максималды ретте шығып тұрған дискілі фреза биіктігі реттелетін тірегішті **9** немесе қондырма тақтаны **16** тиюі мүмкін емес.

#### Пайдалануға ендіру

- **Желі қуатына назар аударыңыз! Тоқ көзінің қуаты электр құралдың зауыттық тақтайшасындағы мәліметтеріне сай болуы қажет. 230 В белгісімен белгіленген электр құралдары 220 В жұмыс істеуі мүмкін.**
- **Электр құралды тек тірек тақта 33 қысқыш бұранда 32 және бекіткіш шайбамен 31 бекем бұғатталған болса ғана қосу мүмкін.**
- **Қосуда мотор блогының өзіндік қайтуы кедергісіз орындалуын тексеріңіз.** Фреза шығысын дискілі фреза көрінгенше, мысалы, үстел шетіне басыңыз. Қысым төменделіп дискілі фреза толық тірек тақтаға тартылуы керек.

#### Қосу/өшіру

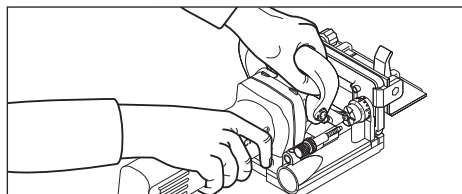
Электр құралды **қосу** үшін қосқыш/өшіргішті **2** алға басып оны **бұғаттау** үшін алды төменнен басыңыз.

Электр құралды **өшіру** үшін арқасында қосқыш/өшіргішті **2** ол өшік күйінен шығатын етіп басыңыз.

Энергия қуатын үнемдеу үшін электр құралын тек пайдаланарда қосыңыз.

#### Пайдалану нұсқаулары

- **Электр құралды пайдалануда оны екі қолмен берік ұстап, тұрақты қалыпта тұрыңыз.** Электр құралы екі қолмен сенімді басқарылады.
- **Қолыңызды фрезаның істеу аймағынан және дискілі фрезадан қашық ұстаңыз.**



Жұмыс істегенде бір қолмен қолтұтқаны **1**, ал басқа қолмен қосымша тұтқаны **15** ұстаңыз.

- **Электр құралды дайындамаға тек қосулы ретте апарыңыз.** Әйтпесе алмалы-салмалы аспап дайындамаға ілінсе кері соғу қауіпі пайда болады.

Фрезамен өңдеу процесін біркелкі алға жылжу көмегімен орындаңыз.

#### Фрезерлеу күйін орнату

Вертикалды орта белгі **11** бұрыштық пен биіктік тірегіште фрезерлеу ортасын көрсетеді (дискілі фрезаға тік ретте). Фрезерлеудің максималды ені екі белгі **10** арқылы биіктігі реттелетін тірегіште **9** көрсетіледі.

Биіктігі реттеуде дискілі фрезаның горизонталды ортасын көрсететін тірек тақтадағы горизонталды орталық белгісі **6** көмектеседі.

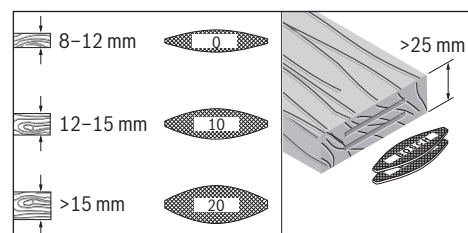
Электр құрал корпусындағы көрсеткі **13** дискілі фреза айланыс бағытын көрсетеді.

#### Шпунттық жалғау

Төмендегі жалғау мысалдарын графикалық беттерде табасыз:

- **Бұрыштық жалғау:** бұрыштық тірегішпен C суретін қараңыз, биіктігі реттелетін тірегішпен D суретін қараңыз
- **Еңістік жалғау:** бұрыштық тірегішпен E суретін қараңыз, биіктігі реттелетін тірегішпен F суретін қараңыз
- **Ұзындық және көлденең жалғаулар:** бұрыштық тірегішпен G суретін қараңыз, биіктігі реттелетін тірегішпен H суретін қараңыз
- **Рамалық жалғау:** I суретін қараңыз
- **Орталық қабырғалық жалғау:** J суретін қараңыз

#### Жалпақ дюбельді таңдаңыз



Сенімді жалғау үшін ең үлкен жалпақ дюбельді таңдаңыз (пластиналар). Bosch жабдықтар бағдарламасында тиісті жалпақ дюбельдерді ұсынады (пайдалану нұсқаулығының соңында жабдықтар бетін қараңыз).

## 134 | Қазақша

**Жұқа дайындамаларлы фрезерлеу (К суретін қараңыз)**

Қалыңдығы 16 мм-ден кем дайындамаларда қондырма тақтаны **16** бұрыштық тірегішке **17** қойыңыз. Осылай ойық дайындама жоғарғы жағына тым жақын болмауы қамтамасыз етіледі. Горизонталды фрезерлеу күйін есептеуде қондырма тақтаның 4 мм қалыңдығын ескеріңіз.

Қондырма тақтаны **16** жұқа дайындамалардағы еңістік жалғасуларда да ойық тым терең болмауы үшін пайдалану мүмкін.

**Жіңішке дайындамаларлы фрезерлеу**

Жіңішке дайындамаларды фрезерлеуде мүмкіншілік бойынша биіктігі реттелетін тірегішті **9** пайдаланыңыз. Онда тұрған максималды фрезерлеу енінің **10** белгілері дайындама ішінде жатқанын ескеріңіз.

**Техникалық күтім және қызмет****Қызмет көрсету және тазалау**

- ▶ **Барлық жұмыстардан алдын электр құралының желілік айырын розеткадан шығарыңыз.**
- ▶ **Дұрыс және сенімді істеу үшін электр құралмен желдеткіш тесікті таза ұстаңыз.**

Керек болса бағыттауыштарды тазалап майлаңыз. Ол үшін тек қарамайламайтын майды пайдаланыңыз (мысалы, тігін машинасының майын).

**Қысқыш тұтқышты қосымша тартып қою**

**3** мен **12** қысқыш тұтқыштың қысу күшін реттеу мүмкін. Ол үшін қысқыш тұтқышты босатып бұрап шығарыңыз. Қысқыш тұтқышты кемінде 30° сағат тіліне қарсы жылжытып қайта бұрап бекітіңіз.

Егер байланыс сымын алмастыру қажет болса, қауіпсіздіктің төмендеуіне жол бермес үшін алмастыруды тек Bosch немесе Bosch электр құралдарының авторизацияланған клиенттерге қызмет көрсету орталықтарында орындаңыз.

**Тұтынушыға қызмет көрсету және пайдалану кеңестері**

Қызмет көрсету шеберханасы өнімді жөндеу және күту, сондай-ақ қосалқы бөлшектер туралы сұрақтарға жауап береді. Қажетті сызбалар мен қосалқы бөлшектер туралы ақпаратты мына мекенжайдан табасыз:

**www.bosch-pt.com**

Кеңес беруші Bosch қызметкерлері өнімді пайдалану және олардың қосалқы бөлшектері туралы сұрақтарыңызға тиянақты жауап береді.

Барлық сұраулар мен қосалқы бөлшектерге тапсырыс беру кезінде міндетті түрде электр құрал зауыттық тақтайшасындағы 10-орынды өнім нөмірін жазыңыз.

Өндіруші талаптары мен нормаларының сақталуымен электр құралын жөндеу және кепілді қызмет көрсету барлық мемлекеттер аумағында тек „Роберт Бош“ фирмалық немесе авторизацияланған қызмет көрсету орталықтарында орындалады. ЕСКЕРТУ! Заңсыз жолмен әкелінген өнімдерді пайдалану қауіпті, денсаулығыңызға зиян келтіруі мүмкін. Өнімдерді заңсыз жасау және тарату әкімшілік және қылмыстық тәртіп бойынша Заңмен қудаланады.

**Қазақстан**

ЖШС „Роберт Бош“  
Электр құралдарына қызмет көрсету орталығы  
Алматы қаласы  
Қазақстан  
050050  
Райымбек данғылы  
Коммунальная көшесінің бұрышы, 169/1  
Тел.: +7 (727) 232 37 07  
Факс: +7 (727) 233 07 87  
E-Mail: info.powertools.ka@bosch.com  
Ресми сайты: www.bosch.kz; www.bosch-pt.kz

**Кәдеге жарату**

Электр құралдар, жабдықтар және бумаларын айналыны қорғайтын кәдеге жаратуға апару қажет.

Электр құралдарды үй қоқысына тастамаңыз!

**Тек қана ЕО елдері үшін:**

Электр және электрондық ескі құралдар бойынша Еуропа 2012/19/EU ережесі және оның ұлттық заңдарда орындалуы бойынша басқа пайдаланып болмайтын электр құралдар бөлек жиналып кәдеге жаратылуы қажет.

**Техникалық өзгерістер енгізу құқығы сақталады.**



## Română

### Instrucțiuni privind siguranța și protecția muncii

#### Indicații generale de avertizare pentru scule electrice

**AVERTISMENT** Citiți toate indicațiile de avertizare și instrucțiunile. Nerespectarea indicațiilor de avertizare și a instrucțiunilor poate provoca electrocutare, incendii și/sau răniri grave.

**Păstrați toate indicațiile de avertizare și instrucțiunile în vederea utilizărilor viitoare.**

Termenul de „sculă electrică” folosit în indicațiile de avertizare se referă la sculele electrice alimentate de la rețea (cu cablu de alimentare) și la sculele electrice cu acumulator (fără cablu de alimentare).

#### Siguranța la locul de muncă

- ▶ **Mențineți-vă sectorul de lucru curat și bine iluminat.** Dezordinea sau sectoarele de lucru neluminate pot duce la accidente.
- ▶ **Nu lucrați cu scula electrică în mediu cu pericol de explozie, în care există lichide, gaze sau pulberi inflamabile.** Sculele electrice generează scântei care pot aprinde praful sau vaporii.
- ▶ **Nu permiteți accesul copiilor și al altor persoane în timpul utilizării sculei electrice.** Dacă vă este distrasă atenția puteți pierde controlul asupra mașinii.

#### Siguranță electrică

- ▶ **Ștecherul sculei electrice trebuie să fie potrivit prizei electrice. Nu este în nici un caz permisă modificarea ștecherului. Nu folosiți fișe adaptoare la sculele electrice legate la pământ de protecție.** Ștecherile nemodificate și prizele corespunzătoare diminuează riscul de electrocutare.
- ▶ **Evitați contactul corporal cu suprafețe legate la pământ ca țevi, instalații de încălzire, sobe și frigider.** Există un risc crescut de electrocutare atunci când corpul vă este legat la pământ.
- ▶ **Feriți mașina de ploaie sau umezeală.** Pătrunderea apei într-o sculă electrică mărește riscul de electrocutare.
- ▶ **Nu schimbați destinația cablului folosindu-l pentru transportarea sau suspendarea sculei electrice ori pentru a trage ștecherul afară din priză. Feriți cablul de căldură, ulei, muchii ascuțite sau componente aflate în mișcare.** Cablurile deteriorate sau încurcate măresc riscul de electrocutare.
- ▶ **Atunci când lucrați cu o sculă electrică în aer liber, folosiți numai cabluri prelungitoare adecvate și pentru mediul exterior.** Folosirea unui cablu prelungitor adecvat pentru mediul exterior diminuează riscul de electrocutare.
- ▶ **Atunci când nu poate fi evitată utilizarea sculei electrice în mediu umed, folosiți un întrerupător automat de protecție împotriva tensiunilor periculoase.** Întrerup-

buințarea unui întrerupător automat de protecție împotriva tensiunilor periculoase reduce riscul de electrocutare.

#### Siguranța persoanelor

- ▶ **Fiți atenți, aveți grijă de ceea ce faceți și procedați rațional atunci când lucrați cu o sculă electrică. Nu folosiți scula electrică atunci când sunteți obosiți sau vă aflați sub influența drogurilor, a alcoolului sau a medicamentelor.** Un moment de neatenție în timpul utilizării mașinii poate duce la răniri grave.
- ▶ **Purtați echipament personal de protecție și întotdeauna ochelari de protecție.** Purtarea echipamentului personal de protecție, ca masca pentru praf, încălțăminte de siguranță antiderapantă, casca de protecție sau protecția auditivă, în funcție de tipul și utilizarea sculei electrice, diminuează riscul rănirilor.
- ▶ **Evitați o punere în funcțiune involuntară. Înainte de a introduce ștecherul în priză și/sau de a introduce acumulatorul în scula electrică, de a o ridica sau de a o transporta, asigurați-vă că aceasta este oprită.** Dacă atunci când transportați scula electrică țineți degetul pe întrerupător sau dacă porniți scula electrică înainte de a o racorda la rețeaua de curent, puteți provoca accidente.
- ▶ **Înainte de pornirea sculei electrice îndepărtați dispozitivele de reglare sau cheile fixe din aceasta.** Un dispozitiv sau o cheie lăsată într-o componentă de mașină care se rotește poate duce la răniri.
- ▶ **Evitați o ținută corporală nefirească. Adoptați o poziție stabilă și mențineți-vă întotdeauna echilibrul.** Astfel veți putea controla mai bine mașina în situații neașteptate.
- ▶ **Purtați îmbrăcăminte adecvată. Nu purtați îmbrăcăminte largă sau podoabe. Feriți părul, îmbrăcăminte și mănușile de piesele aflate în mișcare.** Îmbrăcăminte largă, părul lung sau podoabele pot fi prinse în piesele aflate în mișcare.
- ▶ **Dacă pot fi montate echipamente de aspirare și colectare a prafului, asigurați-vă că acestea sunt racordate și folosite în mod corect.** Folosirea unei instalații de aspirare a prafului poate duce la reducerea poluării cu praf.

#### Utilizarea și manevrarea atentă a sculelor electrice

- ▶ **Nu suprasolicitați mașina. Folosiți pentru executarea lucrării dv. scula electrică destinată aceluși scop.** Cu scula electrică potrivită lucrați mai bine și mai sigur în domeniul de putere indicat.
- ▶ **Nu folosiți scula electrică dacă aceasta are întrerupătorul defect.** O sculă electrică, care nu mai poate fi pornită sau oprită, este periculoasă și trebuie reparată.
- ▶ **Scoateți ștecherul afară din priză și/sau îndepărtați acumulatorul, înainte de a executa reglaje, a schimba accesoriul sau de a pune mașina la o parte.** Această măsură de prevedere împiedică pornirea involuntară a sculei electrice.
- ▶ **Păstrați sculele electrice nefolosite la loc inaccesibil copiilor. Nu lăsați să lucreze cu mașina persoane care nu sunt familiarizate cu aceasta sau care nu au citit aceste instrucțiuni.** Sculele electrice devin periculoase atunci când sunt folosite de persoane lipsite de experiență.

## 136 | Română

- ▶ **Întrețineți-vă scula electrică cu grijă. Controlați dacă componentele mobile ale sculei electrice funcționează impecabil și dacă nu se blochează, sau dacă există piese rupte sau deteriorate astfel încât să afecteze funcționarea sculei electrice. Înainte de utilizare dați la reparație piesele deteriorate.** Cauza multor accidente a fost întreținerea necorespunzătoare a sculelor electrice.
- ▶ **Mențineți bine ascuțite și curate dispozitivele de tăiere.** Dispozitivele de tăiere întreținute cu grijă, cu tășuri ascuțite se înțepenesc în mai mică măsură și pot fi conduse mai ușor.
- ▶ **Folosiți scula electrică, accesoriile, dispozitivele de lucru etc. conform prezentelor instrucțiuni. Țineți cont de condițiile de lucru și de activitatea care trebuie desfășurată.** Folosirea sculelor electrice în alt scop decât pentru utilizările prevăzute, poate duce la situații periculoase.

**Service**

- ▶ **Încredințați scula electrică pentru reparare numai personalului de specialitate, calificat în acest scop, repararea făcându-se numai cu piese de schimb originale.** Astfel veți fi siguri că este menținută siguranța mașinii.

**Instrucțiuni de siguranță și protecția muncii pentru mașini de frezat pentru dibluri plate**

- ▶ **Frezele-disc trebuie să fie proiectate pentru o turație cel puțin egală cu turația specificată pe scula electrică.** Frezele-disc care se rotesc cu o turație mai mare decât aceasta se pot rupe în bucăți și provoca răniri.
- ▶ **Țineți scula electrică de zonele de prindere izolate, deoarece freza poate nimeri propriul cablu de alimentare.** Contactul cu un conductor aflat sub tensiune poate pune sub tensiune și componentele metalice ale sculei electrice și duce la electrocutare.
- ▶ **Folosiți întotdeauna freze-disc de dimensiunile corecte și cu un orificiu de prindere potrivit.** Frezele-disc care nu se potrivesc cu piesele de montaj ale mașini de frezat, se rotesc cu bătaie și duc la pierderea controlului.
- ▶ **Porniți scula electrică și numai după aceasta conduceți-o asupra piesei prelucrate.** În caz contrar există pericol de recul în situația în care dispozitivul de lucru se agață în piesa prelucrată.
- ▶ **Nu introduceți mâinile în sectorul de frezare și nici nu le puneți pe dispozitivul de frezat. Țineți cea de a doua mână pe mânerul suplimentar.** Dacă veți ține ambele mâini pe mașina de frezat, acestea nu vor mai putea fi rănite de dispozitivul de frezat.
- ▶ **Nu frezați deasupra obiectelor de metal, cuielor sau șuruburilor.** Dispozitivul freză se poate deteriora și duce la creșterea vibrațiilor.
- ▶ **Folosiți detectoare adecvate pentru a localiza conducte de alimentare ascunse sau adresați-vă în acest scop regiei locale furnizoare de utilități.** Contactul cu conductorii electrice poate duce la incendiu și electrocutare. Deteriorarea unei conducte de gaz poate provoca explozii. Spargerea unei conducte de apă cauzează pagube materiale sau poate duce la electrocutare.

- ▶ **Nu folosiți freze tocite sau deteriorate.** Frezele tocite sau deteriorate cauzează o frecare mai puternică, se pot înclășa și duce la dezechilibru.
- ▶ **Apucați strâns mașina în timpul lucrului și adoptați o poziție stabilă.** Scula electrică se conduce mai bine cu ambele mâini.
- ▶ **Asigurați piesa de lucru.** O piesă de lucru fixată cu dispozitive de prindere sau într-o menghină este ținută mai sigur decât cu mâna dumneavoastră.
- ▶ **Înainte de a pune jos scula electrică așteptați ca aceasta să se oprească complet.** Dispozitivul de lucru se poate agăța și duce la pierderea controlului asupra sculei electrice.
- ▶ **Folosiți mânerul suplimentar în cazul în care acestea au fost livrate împreună cu scula electrică.** Pierderea controlului poate duce la vătămări corporale.
- ▶ **Montați întotdeauna dispozitivul de siguranță împotriva alunecării 7.**
- ▶ **Folosiți numai accesoriile specificate în prezentele instrucțiuni de folosire.** Nu folosiți discuri de tăiere sau pânze de ferăstrău circular.
- ▶ **Apăsăți tasta de blocare a axului 14 numai atunci când scula electrică este oprită.**
- ▶ **Înainte de punerea în funcțiune verificați poziția fixă a frezei-disc.**

**Descrierea produsului și a performanțelor**

**Citiți toate indicațiile de avertizare și instrucțiunile.** Nerespectarea indicațiilor de avertizare și a instrucțiunilor poate provoca electrocutare, incendii și/sau răniri grave.

Vă rugăm să desfășurați pagina pliantă cu redarea mașinii și să o lăsați desfășurată cât timp citiți instrucțiunile de folosire.

**Utilizare conform destinației**

Scula electrică este destinată frezării de caneluri pentru îmbinări cu dibluri plate în plăci aglomerate, lemn de esență tare și moale, placaj, plăci de fibre sau marmură artificială (de exemplu Corian®).

**Elemente componente**

Numerotarea elementelor componente se referă la schița sculei electrice de pe pagina grafică.

- 1 Mâner (suprafață de prindere izolată)
- 2 Întrerupător pornit/oprit
- 3 Pârghie de fixare pentru limitatorul unghiular
- 4 Scala înălțimilor
- 5 Scala unghiurilor
- 6 Marcaj de mijloc în plan orizontal
- 7 Dispozitiv de siguranță împotriva alunecării
- 8 Buton rotativ limitator cu înălțime reglabilă
- 9 Limitator cu înălțime reglabilă
- 10 Marcaj lățime dispozitiv-freză
- 11 Marcaj de mijloc în plan vertical

- 12 Pârghie de fixare pentru limitatorul cu înălțime reglabilă
- 13 Săgeată indicatoare a direcției de rotație pe carcasă
- 14 Tastă de blocare ax
- 15 Mâner suplimentar (suprafață de prindere izolată)
- 16 Placă intermediară
- 17 Limitator unghiular
- 18 Buton rotativ dispozitiv de reglare a adâncimii de frezare
- 19 Piuliță de siguranță dispozitiv de reglare a adâncimii de frezare
- 20 Șurub cu cap striat pentru reglarea adâncimii de frezare
- 21 Racord de aspirare
- 22 Sac colector de praf
- 23 Cheie pentru șplinturi
- 24 Piuliță de strângere
- 25 Freză-disc
- 26 Săgeată indicatoare direcție de rotație freză-disc
- 27 Guler de centrare al flanșei de prindere
- 28 Flanșă de prindere
- 29 Arbore portfreză
- 30 Săgeată indicatoare a direcției de rotație arbore portfreză
- 31 Șaibă de siguranță placă de bază
- 32 Șurub de strângere placă de bază
- 33 Placă de bază

Accesorii ilustrate sau descrise nu sunt cuprinse în setul de livrare standard. Puteți găsi accesorii complete în programul nostru de accesorii.

#### Date tehnice

Mașină de frezat pentru dibluri plate		GFF 22 A
Număr de identificare		0 601 620 0..
Putere nominală	W	670
Putere debitată	W	400
Turație la mersul în gol	rot./min	9000
Adâncime maximă de frezare	mm	22
Diametru filet ax		M10 x 1,25
Diametru orificiu freză-disc	mm	22
Diametru maxim freză-disc	mm	105
Grosime maximă freză-disc	mm	4
Greutate conform EPTA-Procedure 01:2014	kg	2,9
Clasa de protecție		□/II

Specificațiile sunt valabile pentru o tensiune nominală [U] de 230 V. În cazul unor tensiuni diferite și al unor modele de execuție specifice anumitor țări, aceste specificații pot varia.

#### Informație privind zgomotul/vibrațiile

Valorile zgomotului emis au fost determinate conform EN 60745-2-19.

Nivelul presiunii sonore evaluat A al sculei electrice este în mod normal: nivel presiune sonoră 87 dB(A); nivel putere sonoră 98 dB(A). Incertitudine K = 3 dB.

#### Purtați aparat de protecție auditivă!

Valorile totale ale vibrațiilor  $a_h$  (suma vectorială a trei direcții) și incertitudinea K au fost determinate conform EN 60745:  $a_h < 2,5 \text{ m/s}^2$ ,  $K = 1,5 \text{ m/s}^2$ .

Nivelul vibrațiilor specificat în prezentele instrucțiuni a fost măsurat conform unei proceduri de măsurare standardizate în EN 60745 și poate fi utilizat la compararea diferitelor scule electrice. El poate fi folosit și pentru evaluarea provizorie a solicitării vibratorii.

Nivelul specificat al vibrațiilor se referă la cele mai frecvente utilizări ale sculei electrice. În eventualitatea în care scula electrică este utilizată pentru alte aplicații, împreună cu accesorii diverse sau care diferă de cele indicate sau nu beneficiază de o întreținere satisfăcătoare, nivelul vibrațiilor se poate abate de la valoarea specificată. Aceasta poate amplifica considerabil solicitarea vibratorie de-a lungul întregului interval de lucru.


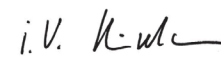
Pentru o evaluare exactă a solicitării vibratorii ar trebui luate în calcul și intervalele de timp în care scula electrică este deconectată sau funcționează, dar nu este utilizată efectiv. Această metodă de calcul ar putea duce la reducerea considerabilă a valorii solicitării vibratorii pe întreg intervalul de lucru. Stabiliți măsuri de siguranță suplimentare pentru protejerea utilizatorului împotriva efectului vibrațiilor, ca de exemplu: întreținerea sculei electrice și a accesoriilor, menținerea căldurii mâinilor, organizarea proceselor de muncă.

#### Declarație de conformitate

Declarăm pe proprie răspundere că produsul descris la paragraful „Date tehnice” corespunde tuturor dispozițiilor relevante ale Directivelor 2011/65/UE, 2014/30/UE, 2006/42/CE inclusiv modificărilor acestora și este în conformitate cu următoarele standarde: EN 60745-1, EN 60745-2-19, EN 50581.

Documentație tehnică (2006/42/CE) la:  
Robert Bosch Power Tools GmbH, PT/ETM9,  
70538 Stuttgart, GERMANY

Henk Becker                      Helmut Heinzelmann  
Executive Vice President      Head of Product Certification  
Engineering                      PT/ETM9

 i.v. 

Robert Bosch Power Tools GmbH  
70538 Stuttgart, GERMANY  
Stuttgart, 01.01.2017

#### Montare

##### Montarea/schimbarea frezei-disc (vezi figurile A – B)

- ▶ Înaintea oricăror intervenții asupra sculei electrice scoateți cablul de alimentare afară din priză.
- ▶ Pentru montarea și schimbarea frezelor-disc se recomandă folosirea mănușilor de protecție.
- ▶ Protejați frezele-disc de șocuri și lovituri.

Scula electrică poate fi folosită numai împreună cu freza-disc Bosch 3 608 641 013.

**138** | Română

Montați numai o freză-disc impecabilă și curată.

- Dacă este necesar reglați limitatorul unghiular **17** la 0° (vezi „Reglarea unghiului de frezare”, pagina 139) și limitatorul cu înălțime reglabilă **9** la înălțimea maximă (vezi „Ajustarea limitatorului cu înălțime reglabilă”, pagina 139).
- Întoarceți scula electrică cu placa de bază **33** îndreptată în sus.
- Slăbiți șurubul de strângere **32** cu aproximativ 3 ture.  
**Indicație:** Nu deșurubați complet șurubul de strângere **32**, în caz contrar riscați pierderea șaibe de siguranță **31**. Fără șaiba de siguranță, placa de bază **33** nu poate fi fixată.
- Basculați în sus placa de bază **33**. Țineți astfel scula electrică, încât placa de bază să nu revină înapoi, în poziție închisă.
- Apăsăți tasta de blocare a axului **14** și mențineți-o apăsată.
- Slăbiți piulița de fixare **24** cu cheia pentru șplinturi **23** și extrageți-o.
- Dacă este necesar demontați freza-disc **25** existentă și curățați-o.
- Dacă este necesar demontați flanșa de prindere **28** existentă și curățați-o.
- Puneți astfel flanșa de prindere **28** pe arborele portfreză **29**, încât gulerul de centrare **27** (diametru 22 mm) să fie deasupra. Flanșa de prindere trebuie să se fixeze pe filetul pătrat al arborelui portfreză (siguranță împotriva răsucirii).
- Așezați astfel freza-disc **25** curată, conform figurii pe flanșa de prindere **28**, încât săgeata direcției de rotație **26** de pe freza-disc să fie vizibilă și să coincidă cu săgeata direcției de rotație a arborelui port-freză **30**. Gaura de prindere a frezei-disc trebuie să se fixeze pe gulerul de centrare **27** al flanșei de prindere.
- Prindeți prin înșurubare piulița de strângere **24** pe arborele portfreză **29**. Ținând apăsată tasta de blocare a axului **14**, strângeți puternic piulița de strângere cu cheia pentru șplinturi **23**.

► **Verificați dacă freza-disc este montată corect și se poate roti liber.**

- Basculați înapoi placa de bază **33** în poziție închisă. Aveți grijă ca șurubul de siguranță **31** să fie pus deasupra plăcii de bază (placa de bază poate fi fixată în condiții de siguranță numai cu șurubul de strângere **32**).
- Fixați prin înșurubare șurubul de strângere **32**.

► **Verificați dacă placa de bază 33 este fixată în condiții de siguranță.**

#### Aspirarea prafului/așchiilor

- Pulberile rezultate din prelucrarea de materiale cum sunt vopselele pe bază de plumb, anumite tipuri de lemn, minerale și metal pot fi dăunătoare sănătății. Atingerea sau inspirarea acestor pulberi poate provoca reacții alergice și/sau îmbolnăvirile căilor respiratorii ale utilizatorului sau a le persoanelor aflate în apropiere. Anumite pulberi cum sunt pulberea de lemn de stejar sau de fag sunt considerate a fi cancerigene, mai ales în combinație cu materiale de adaos utilizate la prelucrarea lemnului (cromat, substanțe de protecție a lemnului). Materialele care conțin azbest nu pot fi prelucrate decât de către specialiști.

- Folosiți pe cât posibil o instalație de aspirare a prafului adecvată pentru materialul prelucrat.
- Asigurați buna ventilație a locului de muncă.
- Este recomandabil să se utilizeze o mască de protecție a respirației având clasa de filtrare P2.

Respectați prescripțiile din țara dumneavoastră referitoare la materialele de prelucrat.

Dacă este cazul curățați racordul de aspirare **21**. În acest scop basculați în sus placa de bază **33** (vezi „Montarea/schimbarea frezei-disc”, pagina 137) și extrageți racordul de aspirare.

#### Aspirare cu instalație exterioară (vezi pagina de accesorii)

Introduceți prin rotire ușoară adaptorul de aspirare (accesoriu) în racordul de aspirare **21**. Introduceți ștuțul unui furtun de aspirare (accesoriu) în adaptorul de aspirare. Racordați furtunul de aspirare la un aspirator de praf.

Aspiratorul de praf trebuie să fie adecvat pentru materialul de prelucrat.

Pentru aspirarea pulberilor extrem de nocive, cancerigene sau uscate, folosiți un aspirator special.

#### Aspirare internă cu sac colector de praf (vezi pagina de accesorii)

La lucrările de frezare de mai mică anvergură puteți folosi sacul colector de praf **22**.

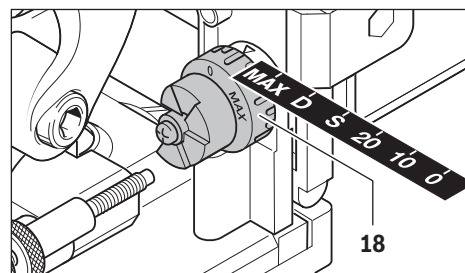
Introduceți rotind ușor ștuțul sacului colector de praf **22** în racordul de aspirare **21**.

Goliți din timp sacul **22** de praf, pentru a menține optimă capacitatea de aspirare a prafului.

În acest scop scoateți sacul colector de praf **22**, deschideți fermoarul și goliți praful.

## Funcționare

### Reglarea adâncimii de frezare



Cu butonul rotativ **18** puteți stabili adâncimea de frezare. Butonul rotativ este prevăzut cu poziții de fixare pentru șase dimensiuni de dibluri.

Tabelul de corelare dintre pozițiile de fixare, tipurile de dibluri plate și adâncimile de frezare:

Poziție de fixare	Dibluri plate	Adâncime în mm
0	Nr. 0	8
10	Nr. 10	10
20	Nr. 20	12,3
S	Simplex	13
D	Duplex	14,7
MAX	-	22

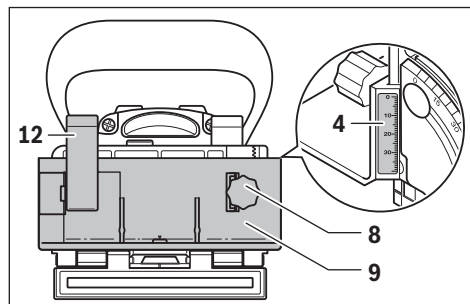
În cazul întrebuirii de freze-disc reascuțite, adâncimea de frezare va trebui eventual reajustată. Slăbiți în acest scop piulița de siguranță **19**. Prin rotirea șurubului cu cap striat **20** în sensul mișcării acelor de ceasornic puteți diminua, respectiv prin rotirea acestuia în sens contrar mișcării acelor de ceasornic puteți mări adâncimea de frezare. Controlați adâncimea de frezare reglată executând frezări de probă. Apoi fixați din nou bine prin strângere piulița de siguranță **19**.

#### Ajustarea limitatorului cu înălțime reglabilă

Cu limitatorul cu înălțime reglabilă **9** puteți regla distanța dintre partea superioară a piesei de lucru și canelul ce urmează a fi frezat.

Pentru montarea limitatorului cu înălțime reglabilă **9**, puneți-l pe acesta din urmă pe limitatorul unghiular **17** și introduceți-l în ghidajul limitatorului unghiular învârtind butonul rotativ **8**.

**Indicație:** Nu folosiți forță la montare! Dacă a fost montat în poziția corectă, limitatorul **9** are mers ușor.



Reglați cu ajutorul butonului rotativ **8** distanța dorită pe scala înălțimilor **4**. Strângeți apoi pârghia de fixare **12**.

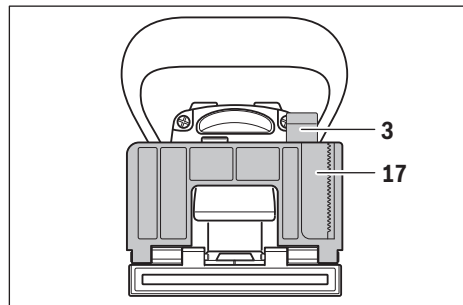
Pentru a poziționa canelul în mijlocul piesei de lucru, trebuie să reglați limitatorul cu înălțime reglabilă la o înălțime egală cu jumătate din grosimea piesei de lucru.

Exemplu: În cazul unei piese groase de 18 mm reglați pe scala înălțimilor o valoare egală cu 9 mm.

Pentru demontarea limitatorului cu înălțime reglabilă **9** deblocați strângerea pârghiei de fixare **12** și întoarceți în sus limitatorul cu butonul rotativ **8**, scoțându-l prin deșurubare, afară din limitatorul unghiular **17**.

#### Reglarea unghiului de frezare

Limitatorul unghiular **17** face posibilă frezarea simplă a îmbinărilor oblice.



Pentru reglarea limitatorului unghiular **17** deblocați strângerea pârghiei de fixare **3**. Basculați limitatorul unghiular, până când obțineți unghiul dorit pe scala unghiurilor **5** (există poziții de fixare la 0°, 45° și 90°). Strângeți apoi din nou pârghia de fixare **3**.

► **Aveți grijă, ca în urma reglării unghiului de frezare, nici limitatorul cu înălțime reglabilă **9** și nici placa intermediară **16** să nu fi rămas în zona de ieșire a frezei-disc.**

Pentru verificare, cu scula electrică oprită, apăsați zona de ieșire a frezei-disc, împingând-o, de exemplu în marginea unei mese, până când freza-disc devine vizibilă. Freza-disc, chiar atunci când este ieșită afară la maximum, nu trebuie să atingă limitatorul cu lungime reglabilă **9** respectiv placa intermediară **16**.

#### Punere în funcțiune

► **Atenție la tensiunea rețelei de alimentare! Tensiunea sursei de curent trebuie să coincidă cu datele de pe plăcuța indicatoare a tipului sculei electrice. Sculele electrice inscripționate cu 230 V pot funcționa și racordate la 220 V.**

► **Nu este permisă pornirea sculei electrice decât dacă placa de bază **33** este fixată în condiții de siguranță cu șurubul de strângere **32** și șaiba de siguranță **31**.**

► **Înainte de pornire, verificați dacă sistemul automat de revenire a blocului motor funcționează impecabil.** Apăsați zona de ieșire a frezei, împingând-o de exemplu în marginea unei mese, până când freza-disc devine vizibilă. Când apăsarea slăbește, freza-disc trebuie să se retragă complet în placa de bază.

#### Pornire/oprire

Pentru **pornirea** sculei electrice împingeți întrerupătorul pornit/oprit **2** înainte și apăsați-l în această poziție pentru **bloca-re**.

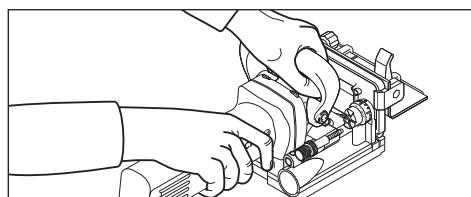
Pentru **oprirea** sculei electrice împingeți din spate întrerupătorul pornit/oprit **2**, astfel încât acesta să sară înapoi în poziția oprit.

Pentru a economisi energie, țineți scula electrică pornită numai atunci când o folosiți.

140 | Română

**Instrucțiuni de lucru**

- ▶ **Apucați strâns mașina în timpul lucrului și adoptați o poziție stabilă.** Scula electrică se conduce mai bine cu ambele mâini.
- ▶ **Nu vă țineți mâinile în sectorul de frezare și nici nu le puneți pe freza-disc.**



În timpul lucrului țineți o mână pe mânerul **1**, iar cealaltă mână pe mânerul suplimentar **15**.

- ▶ **Porniți scula electrică și numai după aceasta conduceți-o asupra piesei prelucrate.** În caz contrar există pericol de recul în situația în care dispozitivul de lucru se agață în piesa prelucrată.

Executați frezarea cu avans uniform.

**Stabilirea poziției de frezare**

Marcajul de mijloc în plan vertical **11** de pe limitatorul unghiular și de pe limitatorul cu înălțime reglabilă indică mijlocul frezării (perpendicular pe freza-disc). Lățimea maximă de frezare reprezintă distanța dintre cele două repere **10** de pe limitatorul cu înălțime reglabilă **9**.

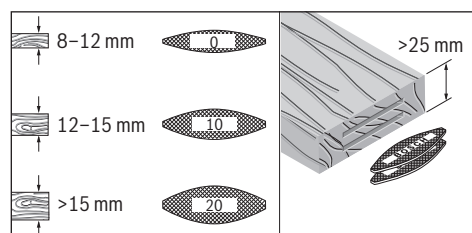
La poziționarea în înălțime ajutați marcajul de mijloc **6** de pe placa de bază, care arată mijlocul în plan orizontal al frezei-disc.

Săgeata **13** de pe carcasa sculei electrice indică direcția de rotație a frezei-disc.

**Frezarea de îmbinări canelate**

Exemple pentru următoarele tipuri de îmbinări găsiți la paginile cu desene:

- **Îmbinări de colț:** cu limitatorul unghiular vezi figura C, cu limitatorul cu înălțime reglabilă vezi figura D
- **Îmbinări de oblice:** cu limitatorul unghiular vezi figura E, cu limitatorul cu înălțime reglabilă vezi figura F
- **Îmbinări longitudinale și transversale:** cu limitatorul unghiular vezi figura G, cu limitatorul cu înălțime reglabilă vezi figura H
- **Îmbinări pentru rame:** vezi figura I
- **Îmbinări pentru pereți centrali:** vezi figura J

**Alegerea diblurilor plate**

Pentru o îmbinare solidă folosiți dibluri plate (lamele) cât mai mari posibile. În programul său de accesorii, Bosch oferă dibluri plate corespunzătoare (vezi pagina de accesorii de la sfârșitul instrucțiunilor de folosire).

**Frezarea pieselor de lucru subțiri (vezi figura K)**

Pentru frezarea pieselor de lucru cu o grosime mai mică de 16 mm montați placa intermediară **16** pe limitatorul unghiular **17**. Astfel, în mod garantat canelul nu va fi frezat prea aproape de partea superioară a piesei de lucru. La calcularea poziției de frezare în plan orizontal aveți în vedere și grosimea plăcii intermediare, de 4 mm.

Folosiți placa intermediară **16** și la îmbinările oblice la piese de lucru subțiri, pentru a nu freza prea adânc canelul.

**Frezarea pieselor de lucru înguste**

La frezarea pieselor de lucru înguste, folosiți pe cât posibil, limitatorul cu înălțime reglabilă **9**. Aveți grijă ca reperele care indică lățimea maximă de frezare **10** de pe acesta să se afle în interiorul piesei de lucru.

**Întreținere și service****Întreținere și curățare**

- ▶ **Înainte oricăror intervenții asupra sculei electrice scoateți cablul de alimentare afară din priză.**
- ▶ **Pentru a lucra bine și sigur păstrați curate scula electrică și fantele de aerisire.**

Dacă este necesar, curățați și gresați ghidajele. Folosiți în acest scop numai ulei nescativ (de exemplu ulei pentru mașina de cusut).

**Reajustarea forței de strângere a pârghiilor de fixare**

Dacă este necesar, puteți reajusta forța de strângere a pârghiilor de fixare **3** și **12**. În acest scop deblocați strângerea pârghiilor de fixare și deșurubați-le. Întoarceți pârghiile de fixare cel puțin cu 30° în sens contrar mișcării acelor de ceasornic și înșurubați-le la loc.

Dacă este necesară înlocuirea cablului de racordare, pentru a evita punerea în pericol a siguranței exploatarei, această operație se va executa de către Bosch sau de către un centru autorizat de asistență tehnică post-vânzări pentru scule electrice Bosch.

**Asistență clienți și consultanță privind utilizarea**

Serviciul de asistență clienți vă răspunde la întrebări privind repararea și întreținerea produsului dumneavoastră cât și piesele de schimb. Găsiți desenele de ansamblu și informații privind piesele de schimb și la:

**www.bosch-pt.com**

Echipa de consultanță Bosch vă răspunde cu plăcere la întrebări privind produsele noastre și accesoriile acestora.

În caz de reclamații și comenzi de piese de schimb vă rugăm să indicați neapărat numărul de identificare compus din 10 cifre, conform plăcuței indicatoare a tipului sculei electrice.



**România**

Robert Bosch SRL  
 Centru de service Bosch  
 Str. Horia Măcelariu Nr. 30 – 34  
 013937 București  
 Tel. service scule electrice: (021) 4057540  
 Fax: (021) 4057566  
 E-Mail: infoBSC@ro.bosch.com  
 Tel. consultanță clienți: (021) 4057500  
 Fax: (021) 2331313  
 E-Mail: infoBSC@ro.bosch.com  
 www.bosch-romania.ro

**Eliminare**

Sculele electrice, аксесоариите и амбалажите трябва да се направят в посока на станция за рециклиране екологично.

Не изхвърляйте електрическите инструменти в битовите отпадъци!

**Numai pentru țările UE:**

Conform Directivei Europene 2012/19/UE privind деeurите на електрически и електронни инструменти и транспониранието на тази директива в националния законодателен акт, електрическите инструменти трябва да се събират отделно и да се направят в посока на станция за рециклиране екологично.

Sub rezerva modificărilor.

**Български****Указания за безопасна работа****Общи указания за безопасна работа**

**⚠ ВНИМАНИЕ** Прочетете внимателно всички указания. Неспазването на приведените по-долу указания може да доведе до токов удар, пожар и/или тежки травми.

**Съхранявайте тези указания на сигурно място.**

Използваният по-долу термин «електроинструмент» се отнася до захранвани от електрическата мрежа електроинструменти (със захранващ кабел) и до захранвани от акумулаторна батерия електроинструменти (без захранващ кабел).

**Безопасност на работното място**

- ▶ **Поддържайте работното си място чисто и добре осветено.** Безпорядъкът и недостатъчното осветление могат да спомогнат за възникването на трудова злополука.
- ▶ **Не работете с електроинструмента в среда с повишена опасност от възникване на експлозия, в близост до леснозапалими течности, газове или прахообразни материали.** По време на работа в електроинструментите се отделят искри, които могат да възпламенят прахообразни материали или пари.
- ▶ **Дръжте деца и странични лица на безопасно разстояние, докато работите с електроинструмента.** Ако вниманието Ви бъде отклонено, може да загубите контрола над електроинструмента.

**Безопасност при работа с електрически ток**

- ▶ **Щепселът на електроинструмента трябва да е подходящ за ползвания контакт. В никакъв случай не се допуска изменение на конструкцията на щепсела. Когато работите със занулени електроуреди, не използвайте адаптери за щепсела.** Ползването на оригинални щепсели и контакти намалява риска от възникване на токов удар.
- ▶ **Избягвайте допира на тялото Ви до заземени тела, напр. тръби, отоплителни уреди, пещи и хладилници.** Когато тялото Ви е заземено, рискът от възникване на токов удар е по-голям.
- ▶ **Предпазвайте електроинструмента си от дъжд и влага.** Проникването на вода в електроинструмента повишава опасността от токов удар.
- ▶ **Не използвайте захранващия кабел за цели, за които той не е предвиден, напр. за да носите електроинструмента за кабела или да извадите щепсела от контакта. Предпазвайте кабела от нагряване, омасляване, допир до остри ръбове или до подвижни звена на машини.** Повредени или усукани кабели увеличават риска от възникване на токов удар.
- ▶ **Когато работите с електроинструмент навън, използвайте само удължителни кабели, подходящи за работа на открито.** Използването на удължител, предназначен за работа на открито, намалява риска от възникване на токов удар.
- ▶ **Ако се налага използването на електроинструмента във влажна среда, използвайте предпазен прекъсвач за утечни токове.** Използването на предпазен прекъсвач за утечни токове намалява опасността от възникване на токов удар.

**Безопасен начин на работа**

- ▶ **Бъдете концентрирани, следете внимателно действията си и постъпвайте предпазливо и разумно. Не използвайте електроинструмента, когато сте уморени или под влиянието на наркотични вещества, алкохол или упойващи лекарства.** Един миг разсеяност при работа с електроинструмент може да има за последици изключително тежки наранявания.
- ▶ **Работете с предпазващо работно облекло и винаги с предпазни очила.** Носеното на подходящи за ползвания електроинструмент и извършваната дейност лични предпазни средства, като дихателна маска, здрави плътнотворени обувки със стабилен грайфер, защитна каска или шумозаглушители (антифони), намалява риска от възникване на трудова злополука.
- ▶ **Избягвайте опасността от включване на електроинструмента по невнимание. Преди да включите щепсела в захранващата мрежа или да поставите акумулаторната батерия, се уверявайте, че пусковият прекъсвач е в положение «изключено».** Ако, когато носите електроинструмента, държите пръста си върху пусковия прекъсвач, или ако подавате захранващо напрежение на електроинструмента, когато е включен, съществува опасност от възникване на трудова злополука.



## 142 | Български

- ▶ **Преди да включите електроинструмента, се уверявайте, че сте отстранили от него всички помощни инструменти и гаечни ключове.** Помощен инструмент, забравен на въртящо се звено, може да причини травми.
- ▶ **Избягвайте неестествените положения на тялото. Работете в стабилно положение на тялото и във всеки момент поддържайте равновесие.** Така ще можете да контролирате електроинструмента по-добре и по-безопасно, ако възникне неочаквана ситуация.
- ▶ **Работете с подходящо облекло. Не работете с широки дрехи или украшения. Дръжте косата си, дрехите и ръкавици на безопасно разстояние от въртящи се звена на електроинструментите.** Широките дрехи, украшенията, дългите коси могат да бъдат захванати и увлечени от въртящи се звена.
- ▶ **Ако е възможно използването на външна аспирационна система, се уверявайте, че тя е включена и функционира изправно.** Използването на аспирационна система намалява рисковете, дължащи се на отделящата се при работа прах.

**Грижливо отношение към електроинструментите**

- ▶ **Не претоварвайте електроинструмента. Използвайте електроинструментите само съобразно тяхното предназначение.** Ще работите по-добре и по-безопасно, когато използвате подходящия електроинструмент в зададения от производителя диапазон на натоварване.
- ▶ **Не използвайте електроинструмент, чиито пусков прекъсвач е повреден.** Електроинструмент, който не може да бъде изключен и включен по предвидения от производителя начин, е опасен и трябва да бъде ремонтиран.
- ▶ **Преди да промените настройките на електроинструмента, да замените работни инструменти и допълнителни приспособления, както и когато продължително време няма да използвате електроинструмента, изключвайте щепсела от захранващата мрежа и/или изваждайте акумулаторната батерия.** Тази мярка премахва опасността от задействане на електроинструмента по невнимание.
- ▶ **Съхранявайте електроинструментите на места, където не могат да бъдат достигнати от деца. Не допускайте те да бъдат използвани от лица, които не са запознати с начина на работа с тях и не са прочели тези инструкции.** Когато са в ръцете на неопитни потребители, електроинструментите могат да бъдат изключително опасни.
- ▶ **Поддържайте електроинструментите си грижливо. Проверявайте дали подвижните звена функционират безукорно, дали не заклинват, дали има счупени или повредени детайли, които нарушават или изменят функциите на електроинструмента. Преди да използвате електроинструмента, се погрижете повредените детайли да бъдат ремонтирани.** Много от трудовите злополуки се дължат на недобре поддържани електроинструменти и уреди.

- ▶ **Поддържайте режещите инструменти винаги добре заточени и чисти.** Добре поддържаните режещи инструменти с остри ръбове оказват по-малко съпротивление и се водят по-леко.
- ▶ **Използвайте електроинструментите, допълнителните приспособления, работните инструменти и т. н., съобразно инструкциите на производителя. При това се съобразявайте и с конкретните работни условия и операции, които трябва да изпълните.** Използването на електроинструменти за различни от предвидените от производителя приложения повишава опасността от възникване на трудови злополуки.

**Поддържане**

- ▶ **Допускайте ремонтът на електроинструментите Ви да се извършва само от квалифицирани специалисти и само с използването на оригинални резервни части.** По този начин се гарантира съхраняване на безопасността на електроинструмента.

**Указания за безопасна работа с фрези за плоски дибли**

- ▶ **Дисковите фрезери трябва да са проектирани най-малко за посочената на електроинструмента скорост на въртене.** Дискови фрезери, въртящи се с висока от проектната скорост, могат да се разрушат и отхвърчащите с голяма скорост парченца да се предизвикат тежки травми.
- ▶ **Дръжте винаги електроинструмента за изолираните ръкохватки, тъй като фрезерът може да засегне захранващия кабел.** При влизане в съприкосновение с проводник под напрежение то може да се предаде по металните елементи на електроинструмента и това да предизвика токов удар.
- ▶ **Използвайте винаги дискови фрезери с подходяща големина и с пасващ присъединителен отвор.** Дискови фрезери, които не пасват на присъединителните звена на фрезата, бият по време на работа и могат да предизвикат загуба на контрол над електроинструмента.
- ▶ **Допирайте електроинструмента до обработвания детайл, след като предварително сте го включили.** В противен случай съществува опасност от възникване на откат, ако режещият лист се заклини в обработвания детайл.
- ▶ **Не поставяйте ръцете си в близост до зоната на рязане и на фрезера. С втората си ръка дръжте спомагателната ръкохватка.** Когато държите фрезата с двете си ръце, няма опасност да ги нараните с фрезера.
- ▶ **Никога не фрезовайте през метални предмети, пирони или винтове.** Съществува опасност фрезерът да се повреди и да започне да вибрира силно.
- ▶ **Използвайте подходящи прибори, за да откриете евентуално скрити под повърхността тръбопроводи, или се обърнете към съответното местно снабдително дружество.** Влизането в съприкосновение с проводници под напрежение може да предизвика пожар и токов удар. Увреждането на газопровод може да дове-

де до експлозия. Повреждането на водопровод има за следствие големи материални щети и може да предизвика токов удар.

- ▶ **Не използвайте затъпени или повредени фрезери.** Затъпени или повредени фрезери увеличават триенето, могат да предизвикат заклъняване и водят до дебалансирание.
- ▶ **По време на работа дръжте електроинструмента здраво с двете ръце и заемайте стабилно положение на тялото.** С двете ръце електроинструментът се води по-сигурно.
- ▶ **Осигурявайте обработвания детайл.** Детайл, захванат с подходящи приспособления или скоби, е застопорен по здраво и сигурно, отколкото, ако го държите с ръка.
- ▶ **Преди да оставите електроинструмента, изчаквайте въртенето да спре напълно.** В противен случай използваният работен инструмент може да допре друг предмет и да предизвика неконтролирано преместване на електроинструмента.
- ▶ **Използвайте спомагателните ръкохватки, ако са включени в окомплектовката на електроинструмента.** При загуба на контрол над електроинструмента може да се стигне до травми.
- ▶ **Винаги монтирайте опората срещу приплъзване 7.**
- ▶ **Използвайте само посочените в това ръководство работни инструменти.** Не използвайте абразивни дискове за рязане или циркулярни дискове.
- ▶ **Натискайте бутона за блокиране на вала 14 само когато въртенето е спряло напълно.**
- ▶ **Преди включване се уверявайте, че дисковият фрезер е захванат здраво.**

## Описание на продукта и възможностите му



**Прочетете внимателно всички указания.** Неспазването на приведените по-долу указания може да доведе до токов удар, пожар и/или тежки травми.

Моля, отворете разгъващата се корица с фигурите и, докато четете ръководството за експлоатация, я оставете отворена.

### Предназначение на електроинструмента

Електроинструментът е предназначен за изработване на канали за съединения с плоски дибли в ПДЧ-плоскости, твърд и мек дървесен материал, шперплат, фазерни плоскости или изкуствен мрамор (напр. Corian®).

### Изобразени елементи

Номерирането на елементите на електроинструмента се отнася до изображенията на страниците с фигурите.

- 1 Ръкохватка (Изолирана повърхност за захващане)
- 2 Пусков прекъсвач

- 3 Застопоряващ лост на ъгловата опора
- 4 Скала за отчитане на височината
- 5 Ъглова скала
- 6 Централна маркировка в хоризонтално направление
- 7 Опора срещу приплъзване
- 8 Въртяща се ръкохватка на ограничителя с възможност за изместване по височина
- 9 Ограничител с възможност за изместване по височина
- 10 Маркировка за широчина на фрезера
- 11 Централна маркировка във вертикално направление
- 12 Застопоряващ лост за ограничителя с възможност за изместване по височина
- 13 Стрелка върху корпуса за посоката на въртене
- 14 Бутон за блокиране на вала
- 15 Спомагателна ръкохватка (Изолирана повърхност за захващане)
- 16 Подложна плоча
- 17 Ъглова опора
- 18 Въртяща се ръкохватка за регулиране на дълбочината на фрезоване
- 19 Осигурителна гайка на механизма за регулиране на дълбочината на фрезоване
- 20 Винт с накатена глава на механизма за регулиране на дълбочината на фрезоване
- 21 Щуцер за включване на аспирационна уредба
- 22 Прахоуловителна торба
- 23 Двущифтов ключ
- 24 Застопоряваща гайка
- 25 Дисков фрезер
- 26 Стрелка за посоката на въртене на дисковия фрезер
- 27 Центроващо стъпало на опорния фланец
- 28 Центроващ фланец
- 29 Вал на фрезата
- 30 Стрелка за посоката на въртене на вала на фрезата
- 31 Осигурителна шайба за основната плоча
- 32 Застопоряващ винт за основната плоча
- 33 Основна плоча

**Изобразените на фигурите и описаните допълнителни приспособления не са включени в стандартната окомплектовка на уреда. Изчерпателен списък на допълнителните приспособления можете да намерите съответно в каталога ни за допълнителни приспособления.**

### Технически данни

Фреза за плоски дибли		GFF 22 A
Каталожен номер		0 601 620 0..
Номинална консумирана мощност	W	670
Полезна мощност	W	400

Данните се отнасят до номинално напрежение [U] 230 V. При различно напрежение, както и при специалните изпълнения за някои страни данните могат да се различават.

## 144 | Български

Фреза за плоски дибли		GFF 22 A
Скорост на въртене на празен ход	min <sup>-1</sup>	9 000
Макс. дълбочина на фрезование	mm	22
Диаметър на присъединителната резба на вала		M 10 x 1,25
Диаметър на присъединителния отвор на дисковия фрезер	mm	22
Диаметър на дисковия фрезер max.	mm	105
Макс. дебелина на дисковия фрезер max.	mm	4
Маса съгласно EPTA-Procedure 01:2014	kg	2,9
Клас на защита		□/II

Данните се отнасят до номинално напрежение [U] 230 V. При различно напрежение, както и при специалните изпълнения за някои страни данните могат да се различават.

**Информация за излъчван шум и вибрации**

Стойностите на излъчвания шум са определени съгласно EN 60745-2-19.

Равнището A на генерирания шум обикновено е: равнище на звуковото налягане 87 dB(A); мощност на звука 98 dB(A). Неопределеност K = 3 dB.

**Работете с шумозаглушители!**

Пълната стойност на вибрациите  $a_h$  (векторната сума по трите направления) и неопределеността K са определени съгласно EN 60745:

$$a_h < 2,5 \text{ m/s}^2, K = 1,5 \text{ m/s}^2.$$

Посоченото в това ръководство за експлоатация равнище на генерираните вибрации е измерено съгласно процедура, стандартизирана в EN 60745, и може да служи за сравняване на електроинструменти един с друг. То е подходящо също и за предварителна ориентировъчна преценка на натоварването от вибрации.

Посоченото ниво на генерираните вибрации е представително за най-често срещаните приложения на електроинструмента. Ако обаче електроинструментът бъде използван за други дейности, с различни работни инструменти или без необходимото техническо обслужване, нивото на вибрациите може да се различава. Това би могло да увеличи значително сумарното натоварване от вибрации в процеса на работа.

За точната преценка на натоварването от вибрации трябва да бъдат взимани предвид и периодите, в които електроинструментът е изключен или работи, но не се ползва. Това би могло значително да намали сумарното натоварване от вибрации.

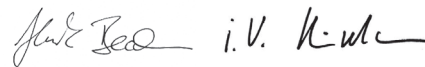
Предписвайте допълнителни мерки за предпазване на работещия с електроинструмента от въздействието на вибрациите, например: техническо обслужване на електроинструмента и работните инструменти, поддръжане на ръцете топли, целесъобразна организация на работните стъпки.

**Декларация за съответствие** 

С пълна отговорност ние декларираме, че описаният в раздела «Технически данни» съответства на всички валидни изисквания на директивите 2011/65/EC, 2014/30/EC, 2006/42/EO, включително на измененията им и покрива изискванията на стандартите: EN 60745-1, EN 60745-2-19, EN 50581.

Техническа документация (2006/42/EO) при:  
Robert Bosch Power Tools GmbH, PT/ETM9,  
70538 Stuttgart, GERMANY

Henk Becker Executive Vice President Engineering  
Helmut Heinzelmann Head of Product Certification PT/ETM9



Robert Bosch Power Tools GmbH  
70538 Stuttgart, GERMANY  
Stuttgart, 01.01.2017

**Монтиране****Поставяне/замяна на дисковия фрезер (вижте фигури А – В)**

- ▶ **Преди извършване на каквито и да е дейности по електроинструмента изключвайте щепсела от захранващата мрежа.**
- ▶ **При поставяне и замяна на дисковия фрезер се препоръчва носенето на предпазни ръкавици.**
- ▶ **Предпазвайте дисковите фрезери от резки натоварвания и удари.**

Допуска се електроинструментът да работи само с дисковия фрезер на Бош 3 608 641 013.

Използвайте само чисти дискови фрезери в изрядно състояние.

- При необходимост поставете ъгловия ограничител **17** на 0° (вижте «Настройване на наклона на фрезование», страница 146) и регулиращия се по височина ограничител **9** на максимална височина (вижте «Настройване на регулиращия се по височина ограничител», страница 146).
- Обърнете електроинструмента с основната плоча **33** нагоре.
- Развийте застопоряващия винт **32** прикл. на 3 оборота. **Упътване:** Не развивайте застопоряващия винт **32** напълно, тъй като осигурителната шайба **31** може да падне и да се загуби. Без осигурителната шайба **33** основната плоча не може да бъде застопорена.
- Отворете основната плоча **33** нагоре. Задръжте електроинструмента така, че основната плоча да не се затвори отново.
- Натиснете и задръжте бутона за блокиране на вала **14**.
- Развийте напълно застопоряващата **24** гайка с включени в окомплектовката двуцифров ключ **23** и я демонтирайте.

- Ако е поставен, демонтирайте дисковия фрезер **25** и го почистете.
- Ако е поставен, демонтирайте опорния фланец **28** и го почистете.
- Поставете опорния фланец **28** на вала **29** на електроинструмента така, че центровачото стъпало **27** (диаметър 22 мм) да е нагоре. Опорният фланец трябва да влезе върху скосените повърхности на вала на електроинструмента (осигуряване срещу превъртане).
- Поставете предварително почистения дисков фрезер **25** на опорния фланец **28**, както е показано на фигурата, така, че стрелката за посоката на въртене на дисковия фрезер **26** да се вижда и да съвпада по посока със стрелката за посоката на въртене на вала **30**. Отворът на дисковия фрезер трябва да пасва точно на центровачото стъпало на опорния фланец **27** и да бъде захванат с прещракване.
- Навийте застопоряващата гайка **24** на вала **29** на електроинструмента. Като държите бутона за блокиране на вала **14** натиснат, затегнете здраво застопоряващата гайка с двуцифтовия ключ **23**.

► **Уверете се, че дисковият фрезер е монтиран правилно и може да се върти свободно.**

- Затворете основната плоча **33**. При това внимавайте осигурителната шайба **31** да е над основната плоча (основната плоча не може да бъде фиксирана сигурно само със застопоряващия винт **32**).
- Затегнете застопоряващия винт **32**.
- **Уверете се, че основната плоча **33** е затегната добре.**

### Система за прахоулавяне

- Прахове, отделящи се при обработването на материали като съдържащи олово бои, някои видове дървесина, минерали и метали могат да бъдат опасни за здравето. Контактът до кожата или вдишването на такива прахове могат да предизвикат алергични реакции и/или заболявания на дихателните пътища на работещия с електроинструмента или намиращи се наблизо лица. Определени прахове, напр. отделящите се при обработване на бук и дъб, се считат за канцерогенни, особено в комбинация с химикали за третиране на дървесина (хромат, консерванти и др.). Допуска се обработването на съдържащи азбест материали само от съответно обучени квалифицирани лица.
- По възможност използвайте подходяща за обработвания материал система за прахоулавяне.
- Осигурявайте добро проветряване на работното място.
- Препоръчва се използването на дихателна маска с филтър от клас P2.

Спазвайте валидните във Вашата страна закони разпоредби, валидни при обработване на съответните материали.

При необходимост почиствайте щуцера за прахоуловителната система **21**. За целта отворете основната плоча **33** (вижте «Поставяне/замяна на дисковия фрезер», страница 144) и издърпайте щуцера.

### Външна система за прахоулавяне (вижте страницата с допълнителните приспособления)

Поставете адаптера за прахоулавяне (не е включен в окомплектовката) в щуцера **21** с леко завъртане. Вкарайте щуцера на шланг на прахоуловителна система (не е включен в окомплектовката) в адаптера с леко завъртане.

Включете шланга към прахосмукачка.

Използваната прахосмукачка трябва да е пригодна за работа с обработвания материал.

Ако при работа се отделя особено вреден за здравето прах или канцерогенен прах, използвайте специализирана прахосмукачка.

### Вградено прахоулавяне с прахоуловителна торба (вижте страницата с допълнителните приспособления)

При по-краткотрайни дейности можете да използвате прахоуловителната торба **22**.

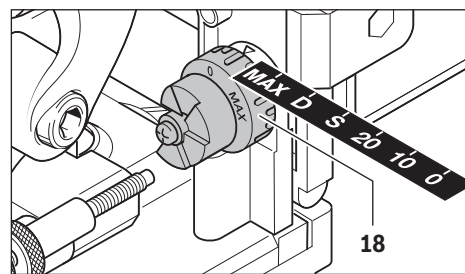
Вкарайте щуцера на прахоуловителната торба **22** в щуцера **21** с леко завъртане.

За да запазвате степента на прахоулавяне оптимална, своевременно изпразвайте прахоуловителната торба **22**.

За целта издърпайте прахоуловителната торба **22** от щуцера, отворете я и я изпразнете.

## Работа с електроинструмента

### Регулиране на дълбочината на връзване



С помощта на въртящата се ръкохватка **18** можете да регулирате дълбочината на фрезозване. Въртящата се ръкохватка има позиции за 6 типоразмера плоски дибли, в които се фиксира с прещракване.

Съответствие на фиксиращите позиции за дълбочина на фрезозване на плоските дибли:

Позиция	Плоски дибли	Дълбочина на фрезозване в мм
0	№ 0	8
10	№ 10	10
20	№ 20	12,3
S	Simplex (Симплекс)	13
D	Duplex (Дуплекс)	14,7
MAX	–	22

Ако използвате презаточвани дискови фрезери, може да се наложи да настроите допълнително дълбочината на фрезозване. За целта развийте осигурителната гайка **19**.

## 146 | Български

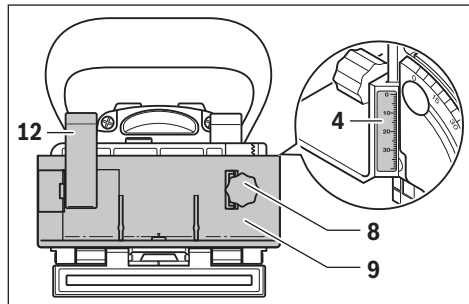
Чрез завъртане на винта с накатена глава **20** по посока на часовниковата стрелка можете да намалите дълбочината на фрезозане, чрез завъртане обратно на часовниковата стрелка – съответно да я увеличите. Проверете настроената дълбочина на фрезозане на пробни детайли. Накрая отново затегнете добре осигурителната гайка **19**.

### Настройване на регулиращия се по височина ограничител

С помощта на регулиращия се по височина ограничител **9** можете да определите разстоянието между горната страна на детайла и фрезозания канал.

За монтиране на регулиращия се по височина ограничител **9** го поставете на ъгловия ограничител **17** и го навийте с въртящата се ръкохватка **8** във водача на ъгловия ограничител.

**Упътване:** При монтирането не прилагайте усилие! Когато е поставен правилно, ограничителят **9** се движи леко.



С помощта на въртящата се ръкохватка **8** установете желаното разстояние, като го прочитате по скалата **4**. След това затегнете застопоряващия лост **12**.

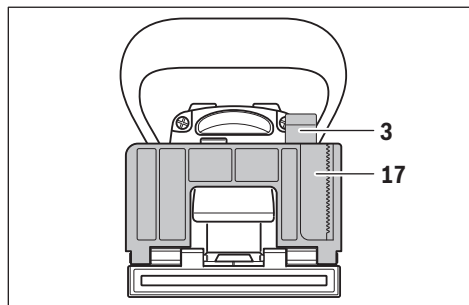
За да попадне канала в средата на детайл, трябва да настроите регулиращия се по височина ограничител на половината от височината на детайла.

Пример: при детайл с дебелина 18 мм настройте на скалата височина 9 мм.

За демонтиране на регулируемия по височина ограничител **9** освободете застопоряващия лост **12**, завъртете нагоре ограничителя с въртящата се ръкохватка **8** и го извадете от ъгловия ограничител **17**.

### Настройване на наклона на фрезозане

Ъгловият ограничител **17** позволява лесното фрезозане под наклон.



За регулиране на ъгловия ограничител **17** освободете застопоряващия лост **3**. Наклонете ъгловия ограничител до достигане на желания ъгъл на скалата **5** в позициите 0°, 45° и 90° (ограничителят попада с прещракване). След това отново затегнете застопоряващия лост **3**.

► След регулирането на наклона на фрезозане **внимавайте регулируемият по височина ограничител 9 и подложната плоча 16 да не попаднат в зоната на подаване на дисковия фрезер**. За проверка при изключен електроинструмент притиснете фрезозащата глава, като използвате за опора напр. ръб на работен плот, докато дисковият фрезер се подаде. Максимално подаденият дисков фрезер не трябва да допира регулируемия по височина ограничител **9** или подложната плоча **16**.

### Пускане в експлоатация

► **Внимавайте за напрежението на захранващата мрежа! Напрежението на захранващата мрежа трябва да съответства на данните, посочени на табелката на електроинструмента. Уреди, обозначени с 230 V, могат да бъдат захранвани и с напрежение 220 V.**

► **Допуска се включването на електроинструмента само ако основната плоча 33 е застопорена надеждно с винта 32 и осигурителната шайба 31.**

► **Преди включване се уверете, че автоматичното вързване в изходна позиция на двигателния блок функционира безупречно.** Притиснете фрезозащата глава, като използвате за опора напр. ръба на работен плот, докато дисковият фрезер се подаде. При премахване на натиска дисковият фрезер трябва да се скрие изцяло в основната плоча.

### Включване и изключване

За **включване** на електроинструмента натиснете пусковия прекъсвач **2** напред и след това за **застопоряване** го притиснете надолу в предния му край.

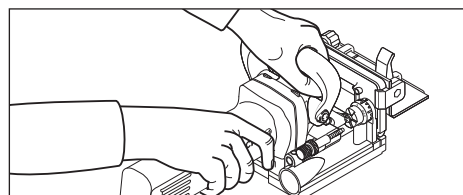
За **изключване** на електроинструмента притиснете пусковия прекъсвач **2**, в задния му край, така че да отскочи обратно в изходна позиция.

За да пестите енергия, дръжте електроинструмента включен само когато го ползвате.

### Указания за работа

► **По време на работа дръжте електроинструмента здраво с двете ръце и заемайте стабилно положение на тялото.** С двете ръце електроинструментът се води по-сигурно.

► **Внимавайте ръцете Ви да не попадат в близост до зоната на рязане и до дисковия фрезер.**



По време на работа с едната ръка дръжте ръкохватката **1**, с другата – спомагателната ръкохватка **15**.

► **Допирайте електроинструмента до обработвания детайл, след като предварително сте го включили.** В противен случай съществува опасност от възникване на откат, ако режещият лист се заклини в обработвания детайл.

Изпълнете фрезоването с постоянно подаване.

#### Определяне на позицията на фрезоване

Вертикалната централна маркировка **11** на ъгловия и височинния ограничител показва средата на фрезования канал (перпендикулярно на дисковия фрезер). Максималната ширина на фрезования канал се показва от двете маркировки **10** на ограничителя с възможност за изместване по височина **9**.

При позиционирането по височина помага хоризонталната централна маркировка **6** на основната плоча, която показва хоризонталната среда на дисковия фрезер.

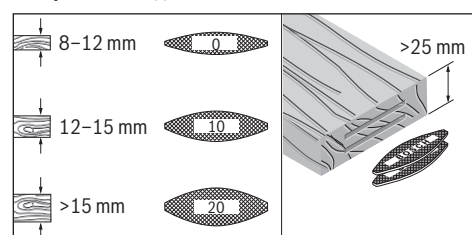
Стрелката **13** на корпуса на електроинструмента показва посоката на въртене на дисковия фрезер.

#### Фрезоване на канали за съединения

Примери за съединенията по-долу ще намерите на страниците с изображенията:

- **Ъглови съединения:** с ъглов ограничител, вижте фигура С, с регулируемия по височина ограничител, вижте фигура D
- **Съединения под наклон:** с ъглов ограничител, вижте фигура Е, с регулируемия по височина ограничител, вижте фигура F
- **Надлъжни и напречни съединения:** с ъглов ограничител, вижте фигура G, с регулируемия по височина ограничител, вижте фигура H
- **Съединения на рамки:** вижте фигура I
- **Съединения на плоскости за ламперия:** вижте фигура J

#### Избор на плоски дибли



За образуване на здрава връзка използвайте възможно най-големите плоски дибли (ламели). Фирма Бош предлага подходящи плоски дибли в обширната си гама консумативи (вижте страницата с допълнителни приспособления за консумативи в края на ръководството за експлоатация).

#### Фрезоване на тънкостенни детайли (вижте фиг. К)

За фрезоването на детайли с дебелина под 16 мм поставете подложната плоча **16** на ъгловия ограничител **17**. Така каналът не може да бъде твърде близо до повърхността на детайла. При изчисляване на хоризонталната позиция не забравяйте да отчетете дебелината от 4 мм на подложката. Използвайте подложната плоча **16** също и при съединения под наклон на тънкостенни детайли, за да не попадне каналът твърде на дълбоко.

#### Фрезоване на тесни детайли

При фрезоването на тесни детайли по възможност използвайте регулируемия по височина ограничител **9**. Внимателно намирайте се на него маркировки за максималната ширина на фрезоване **10** да попадат в границите на детайла.

## Поддържане и сервис

### Поддържане и почистване

- **Преди извършване на каквито и да е дейности по електроинструмента изключвайте щепсела от захранващата мрежа.**
- **За да работите качествено и безопасно, поддържайте електроинструмента и вентилационните отвори чисти.**

При необходимост почиствайте и смазвайте направляващите. За целта използвайте само незасъхващи масла (напр. машинно масло за шевни машини).

### Натягане на застопоряващите лостове

Можете при необходимост да регулирате силата на натягане на застопоряващите лостове **3** и **12**. За целта освободете застопоряващия лост и го развийте. Поставете застопоряващия лост завъртян най-малко на 30° обратно на часовниковата стрелка и отново го завийте.

Когато е необходима замяна на захранващия кабел, тя трябва да се извърши в оторизиран сервис за електроинструменти на Бош, за да се запази нивото на безопасност на електроинструмента.

### Сервис и технически съвети

Отговори на въпросите си относно ремонта и поддръжката на Вашия продукт можете да получите от нашия сервисен отдел. Монтажни чертежи и информация за резервни части можете да намерите също на адрес:

**www.bosch-pt.com**

Екипът на Бош за технически съвети и приложения ще отговори с удоволствие на въпросите Ви относно нашите продукти и допълнителните приспособления за тях.

Когато се обръщате с Въпроси към представителите, моля, непременно посочвайте 10-цифрения каталожен номер, означен на табелката на електроинструмента.

## 148 | Македонски

**Роберт Бош ЕООД – Блгария**

Бош Сервиз Център  
Гаранционни и извънгаранционни рементии  
бул. Черни връх 51-Б  
FPI Бизнес център 1407  
1907 София  
Тел.: (02) 9601061  
Тел.: (02) 9601079  
Факс: (02) 9625302  
www.bosch.bg

**Бракуване**

Со глед опазване на околната среда електроинструментът, допълнителните приспособления и опаковката трябва да бъдат подложени на подходяща преработка за повторното използване на съдържащите се в тях суровини.

Не извърляйте електроинструменти при битовите отпадъци!

**Само за страни от ЕС:**

Съгласно Европейска директива 2012/19/ЕС относно излязла от употреба електрическа и електронна апаратура и утвърждаването ѝ като национален закон електрическите и електронни устройства, които не могат да се използват повече, трябва да се събират отделно и да бъдат подлагани на подходяща преработка за оползотворяване на съдържащите се в тях суровини.

Правата за изменения запазени.

**Македонски****Безбедносни напомени****Општи напомени за безбедност за електричните апарати**

**⚠ ПРЕДУПРЕДУВАЊЕ** Прочитајте ги сите напомени и упатства за безбедност. Грешките настанати како резултат од непридржување до безбедносни напомени и упатства може да предизвикаат електричен удар, пожар и/или тешки повреди.

**Зачувајте ги безбедносни напомени и упатства за користење и за во иднина.**

Поимот „електричен алат“ во напомените за безбедност се однесува на електрични апарати што користат струја (со струен кабел) и електрични апарати што користат батерии (без струен кабел).

**Безбедност на работното место**

- ▶ **Работниот простор секогаш нека биде чист и добро осветлен.** Неуредниот или неосветлен работен простор може да доведе до несреќи.
- ▶ **Не работете со електричниот апарат во околина каде постои опасност од експлозија, каде има запаливи течности, гас или прашина.** Електричните

апарати создаваат искри, кои може да ја запалат правта или пареата.

- ▶ **Држете ги децата и другите лица подалеку за време на користењето на електричниот апарат.** Доколку нешто Ви го попречи вниманието, може да ја изгубите контролата над уредот.

**Електрична безбедност**

- ▶ **Приклучокот на електричниот апарат мора да одговара на приклучокот во сидната дозна.** Приклучокот во никој случај не смее да се менува. Не употребувајте прекинувач со адаптер заедно со заземјениот електричен апарат. Немениувањето на прекинувачот и соодветните сидни дозни го намалуваат ризикот од електричен удар.
- ▶ **Избегнувајте физички контакт со заземјените површини на цевки, радијатори, шпорет и фрижидери.** Постои зголемен ризик од електричен удар, доколку Вашето тело е заземјено.
- ▶ **Електричните апарати држете ги подалеку од дожд и влага.** Навлегувањето на вода во електричниот апарат го зголемува ризикот од електричен удар.
- ▶ **Не го користете кабелот за друга намена, за да го носите електричниот апарат, за да го закачите или да го влечете приклучокот од сидната дозна.** Држете го кабелот понастрана од топлина, масло, остри рабови или подвижните компоненти на уредот. Оштетениот или свиткан кабел го зголемува ризикот за електричен удар.
- ▶ **Доколку со електричниот апарат работите на отворено, користете само продолжен кабел што е погоден за користење на надворешен простор.** Користењето на соодветен продолжен кабел на отворено го намалува ризикот од електричен удар.
- ▶ **Доколку користењето на електричниот апарат во влажна околина не може да се избегне, користете заштитен уред со диференцијална струја.** Употребата на заштитниот уред со диференцијална струја го намалува ризикот од електричен удар.

**Безбедност на лица**

- ▶ **Бидете внимателни како работите и разумно користете го електричниот апарат. Не користете електрични апарати, доколку сте уморни или под влијание на дрога, алкохол или лекови.** Еден момент на невнимание при употребата на електричниот апарат може да доведе до сериозни повреди.
- ▶ **Носете заштитна опрема и секогаш носете заштитни очила.** Носењето на заштитна опрема, како на пр. маска за прав, обувки за заштита од лизгање, заштитен шлем или заштита за слухот, во зависност од видот и примената на електричниот апарат, го намалува ризикот од повреди.
- ▶ **Избегнувајте неконтролирано користење на апаратите. Осигурете се, дека е исклучен електричниот апарат, пред да го приклучите на напојување со струја и/или на батерија, пред да го земете или носите.** Доколку при носењето на апаратот, сте го ставиле прстот на прекинувачот или сте го приклучиле уредот додека е вклучен на напојување со струја, ова може да предизвика несреќа.



- ▶ **Извадете ги алатите за подесување или клучевите за зашрафување, пред да го вклучите електричниот апарат.** Доколку има алат или клуч во некој од деловите на уредот што се вртат, ова може да доведе до повреди.
- ▶ **Избегнувајте абнормално држење на телото. Застанете во сигурна положба и постојано држете рамнотежа.** На тој начин ќе може подобро да го контролирате електричниот апарат во неочекувани ситуации.
- ▶ **Носете соодветна облека. Не носете широка облека или накит.** Тргнете ја косата, облеката и ракувиците подалеку од подвижните делови. Лесната облека, накитот или долгата коса може да се зафатат од подвижните делови.
- ▶ **Доколку треба да се инсталираат уреди за вшмукување прав, осигурете се дека тие правилно се приклучени и прикладно се користат.** Користењето на вшмукувач за прав не ја намалува опасноста од прав.

#### Користење и ракување со електричниот апарат

- ▶ **Не го преоптоварувајте уредот. Користете го соодветниот електричен апарат за Вашата работа.** Со соодветниот електричен апарат ќе работите подобро и посигурно во зададениот домен на работа.
- ▶ **Не користете го електричниот апарат, доколку има дефектен прекинувач.** Апаратот кој повеќе не може да се вклучи или исклучи, ја загрозува безбедноста и мора да се поправи.
- ▶ **Извлечете го приклучокот од ѕидната дозна и/или извадете ја батеријата, пред да ги смените поставките на уредот, да ги замените деловите или да го тргнете настрана уредот.** Овие мерки за предупредување го спречуваат невнимателниот старт на електричниот уред.
- ▶ **Чувајте ги подалеку од дофатот на деца електричните апарати кои не ги користите. Овој уред не смее да го користат лица кои не се запознаени со него или не ги имаат прочитано овие упатства.** Електричните апарати се опасни, доколку ги користат неискусни лица.
- ▶ **Одржувајте ги грижливо електричните апарати. Проверете дали подвижните делови функционираат беспрекорно и не се заглавени, дали се скршени или оштетени, што може да ја попречи функцијата на електричниот апарат. Поправете ги оштетените делови пред користењето на уредот.** Многу несреќи својата причина ја имаат во лошо одржуваните електрични апарати.
- ▶ **Алатот за сечење одржувајте го остар и чист.** Внимателно одржуваните алати за сечење со остри рабови за сечење помалку се заглавуваат и со нив полесно се работи.
- ▶ **Користете ги електричните апарати, опремата, додатоците за алатите итн. во согласност со ова упатство. Притоа земете ги во обзир работните услови и дејноста што треба да се изврши.**

Користењето на електрични апарати за друга употреба освен наведената може да доведе до опасни ситуации.

#### Сервис

- ▶ **Поправката на Вашиот електричен апарат смее да биде извршена само од страна на квалификуван стручен персонал и само со користење на оригинални резервни делови.** Само на тој начин ќе бидете сигурни во безбедноста на електричниот апарат.

#### Безбедносни напомени за глодалка за плоснати типли

- ▶ **Плочестите глодала мора да бидат конструирани барем за бројот на вртежи наведен на електричниот апарат.** Плочестите глодала коишто работат со преголем број на вртежи може да се распадат и да предизвикаат повреди.
- ▶ **Држете го електричниот апарат на изолираните дршки, бидејќи глодалото може да го фати сопствениот струен кабел.** Контактот со струјниот кабел може металните делови на уредот да ги стави под напон и да доведе до електричен удар.
- ▶ **Секогаш користете плочести глодала со правилна големина и соодветен отвор на прифат.** Плочестите глодала, што не одговараат на монтажните делови на глодалката, нема да сечат рамно и може да доведат до губење на контролата.
- ▶ **Доколку е вклучен, не го водете електричниот апарат директно кон делот што се обработува.** Инаку постои опасност од повратен удар, доколку алатот што се вметнува се заглави во делот што се обработува.
- ▶ **Не посегайте со дланките во полето на глодање и во глодалката. Со другата рака држете ја дополнителната дршка.** Доколку со двете дланки ја држите глодалката, нема да може да се повредите.
- ▶ **Не глодајте никогаш над метални предмети, клинци и шрафови.** Глодалката може да се оштети и да доведе до зголемени вибрации.
- ▶ **Користете соодветни уреди за пребарување, за да ги пронајдете скриените електрични кабли или консултирајте се со локалното претпријатие за снабдување со електрична енергија.** Контактот со електрични кабли може да доведе до пожар и електричен удар. Оштетувањето на гасоводот може да доведе до експлозија. Навлегувањето во водоводни цевки предизвикува оштетување или може да предизвика електричен удар.
- ▶ **Не користете тапи или оштетени глодалки.** Тапите или оштетените глодалки предизвикуваат зголемено триење, може да се заглават и да доведат до нерамнотежа.
- ▶ **При работата, држете го електричниот апарат цврсто со двете дланки и застанете во сигурна положба.** Со електричниот апарат посигурно ќе управувате ако го држите со двете дланки.

## 150 | Македонски

- ▶ **Зацврстете го парчето што се обработува.** Доколку го зацврстите со уред за затегнување или менгеме, тогаш парчето што се обработува се држи поцврсто отколку со Вашата рака.
- ▶ **Почекајте додека електричниот апарат сосема не прекине со работа, пред да го тргнете настрана.** Алатот што се вметнува може да се блокира и да доведе до губење контрола над уредот.
- ▶ **Користете ги дополнителни дршки, доколку се испорачани заедно со електричниот алат.** Губењето на контролата може да доведе до повреди.
- ▶ **Секогаш монтирајте ја заштитата од лизгање 7.**
- ▶ **Користете ги само алатите за вметнување наведени во ова упатство.** Не користете брусни плочи за сечење или листови за тркалезна пила.
- ▶ **Притиснете го копчето за фиксирање на вретеното 14 само доколку електричниот алат е во состојба на мирување.**
- ▶ **Пред да почнете со работа, проверете дали плочестите глодала добро се налегнати.**

### Опис на производот и моќноста



**Прочитајте ги сите напомени и упатства за безбедност.** Грешките настанати како резултат од непридржување до безбедносните напомени и упатства може да предизвикаат електричен удар, пожар и/или тешки повреди.

Ве молиме отворете ја преклопената страница со приказ на електричниот апарат, и држете ја отворена додека го читате упатството за употреба.

### Употреба со соодветна намена

Електричниот апарат е наменет за правење на жлебови за поврзување на плоснати типли на иверки, тврдо и меко дрво, шперплоча, лесонит или вештачки мермер (на пр. Corian®).

### Илустрација на компоненти

Нумерирањето на сликите со компоненти се однесува на приказот на електричните апарати на графичката страница.

- 1 Рачка (изолирана површина на дршката)
- 2 Прекинувач за вклучување/исклучување
- 3 Затегнувачки лост на аголниот граничник
- 4 Висинска скала
- 5 Аголна скала
- 6 Средишна ознака – хоризонтално
- 7 Заштита од лизгање
- 8 Вртливо копче на граничниот подеслив по висина
- 9 Граничник подеслив по висина
- 10 Ознака за ширината на глодалото
- 11 Средишна ознака – вертикално
- 12 Затегнувачки лост на граничниот подеслив по висина

- 13 Стрелка за правец на вртење на кукиштето
- 14 Копче за блокирање на вретеното
- 15 Дополнителна дршка (изолирана површина на дршката)
- 16 Насадна плоча
- 17 Аголен граничник
- 18 Вртливо копче за подесување на длабочината на глодање
- 19 Безбедносна навртка за подесување на длабочината на глодање
- 20 Завртка со нарежкана глава за подесување на длабочината на глодање
- 21 Млазници за вшмукување
- 22 Вреќичка за прав
- 23 Клуч со два отвори
- 24 Стезна навртка
- 25 Плочесто глодало
- 26 Стрелка за правецот на вртење на плочестото глодало
- 27 Венец за центрирање на приклучната прирабница
- 28 Приклучна прирабница
- 29 Вретено на глодалото
- 30 Стрелка за правецот на вртење на вретеното на глодалото
- 31 Сигурносна подлошка за основната плоча
- 32 Завртка за затворање на основната плоча
- 33 Основна плоча

Опишаната опрема прикажана на сликите не е дел од стандардниот обем на испорака. Комплетната опрема може да ја најдете во нашата Програма за опрема.

### Технички податоци

Глодалка за плоснати типли	GFF 22 A	
Број на дел/артикул	0 601 620 0..	
Номинална јачина	W	670
Излезна моќ	W	400
Број на празни вртежи	min <sup>-1</sup>	9 000
Длабочина на глодање макс.	мм	22
Дијаметар на навојот на вретеното	M 10 x 1,25	
Дијаметар на отворот на плочестото глодало	мм	22
Дијаметар на плочестото глодало макс.	мм	105
Дебелина на плочестото глодало макс.	мм	4
Тежина согласно ЕРТА-Procedure 01:2014	кг	2,9
Класа на заштита	□/II	
Податоците важат за номинален напон [U] од 230 волти. Овие податоци може да отстапуваат при различни напони, во зависност од изведбата во односната земја.		

### Информации за бучава/вибрации

Вредностите на емисија на бучава одредени во согласност со EN 60745-2-19.

Нивото на звук на уредот, оценето со A, типично изнесува: ниво на звучен притисок 87 dB(A); ниво на звучна јачина 98 dB(A). Несигурност K = 3 dB.

#### Носете заштита за слухот!

Вкупните вредности на вибрации  $a_h$  (векторски збор на трите насоки) и несигурност K дадени се во согласност со EN 60745:

$$a_h < 2,5 \text{ m/s}^2, K = 1,5 \text{ m/s}^2.$$

Нивото на вибрации наведено во овие упатства е измерено со нормирана постапка според EN 60745 и може да се користи за меѓусебна споредба на електричните апарати. Исто така може да се прилагоди за предвремена процена на оптоварувањето со вибрации.

Наведеното ниво на вибрации е за основната примена на електричниот апарат. Доколку електричниот апарат се користи за други примени, со различна опрема, алатот што се вметнува отстапува од нормите или недоволно се одржува, може да отстапува нивото на вибрации. Ова може значително да го зголеми оптоварувањето со вибрации во периодот на целокупното работење.

За прецизно одредување на оптоварувањето со вибрации, треба да се земе во обзир и периодот во кој уредот е исклучен или едвај работи, а не во моментот кога е во употреба. Ова може значително да го намали оптоварувањето со вибрации во периодот на целокупното работење.


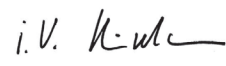
Утврдете ги дополнителните мерки за безбедност за заштита на корисникот од влијанието на вибрациите, како на пр.: одржувајте ги внимателно електричните апарати и алатот за вметнување, одржувајте ја топлината на дланките, организирајте го текот на работата.

### Изјава за сообразност

Изјавуваме на сопствена одговорност, дека производот опишан во „Технички податоци“ соодветствува на сите применливи одредби од директивите 2011/65/EU, 2014/30/EU, 2006/42/EC вклучително нивните измени и е сообразен со следните норми: EN 60745-1, EN 60745-2-19, EN 50581.

Техничка документација (2006/42/EC) при:  
Robert Bosch Power Tools GmbH, PT/ETM9,  
70538 Stuttgart, GERMANY

Henk Becker	Helmut Heinzemann
Executive Vice President	Head of Product Certification
Engineering	PT/ETM9

 i. V. 

Robert Bosch Power Tools GmbH  
70538 Stuttgart, GERMANY  
Stuttgart, 01.01.2017

### Монтажа

#### Ставање/менување на плочестото глодало (види слики А – В)

► **Пред било каква интервенција на електричниот апарат, извлечете го струјниот приклучок од ѕидната дозна.**

► **При користење и менување на плочестите глодала се препорачува носење на заштитни ракавици.**

► **Заштитете ги плочестите глодала од потреси и удари.**

Електричниот апарат смее да се употребува исклучиво со плочести глодала од Bosch 3 608 641 013.

Употребувајте само беспрекорни и чисти плочести глодала.

- Доколку е потребно поставете го аголниот граничник **17** на  $0^\circ$  (види „Подесување на аголот на глодање“, страна 153) и граничникот подеслив по висина **9** на максимална висина (види „Подесување на граничникот подеслив по висина“, страна 152).
- Свртете го електричниот апарат со основната плоча **33** нагоре.
- Олабавете ја завртката за затворање **32** со околу 3 вртења.

**Напомена:** Не ја одвртувајте завртката за затворање **32** сосема, бидејќи сигурносната подлошка **31** може да се изгуби. Без сигурносната подлошка, основната плоча **33** не може да се блокира.

- Отворете ја основната плоча **33** нагоре. Држете го електричниот уред, така што основната плоча нема да се врати назад.
- Притиснете го копчето за блокада на вретеното **14** и држете го притиснато.
- Олабавете ја затезната навртка **24** со испорачаниот клуч за две дупки **23** и извадете ја.
- Доколку е потребно, извадете го плочестото глодало **25** и исчистете го.
- Доколку е потребно, извадете ја приклучната прирабница **28** и исчистете ја.
- Поставете ја приклучната прирабница **28** на вретеното на глодалото **29**, така што венечот за центрирање **27** (дијаметар 22 mm) ќе лежи на горната страна. Приклучната прирабница мора да се вклопи на двата раба на вретеното за глодање (блокада на вртењето).
- Поставете го чистото плочесто глодало **25**, како што е прикажано на сликата, на приклучната прирабница **28**, така што стрелката за правец на вртење **26** ќе може да се види на плочестото глодало и ќе се усогласи со стрелката за правец на вртење на вретеното на глодалото **30**. Отворот за прифат на плочестото глодало мора да се вклопи во венечот за центрирање **27** на приклучната прирабница.
- Завртете ја затегнувачката навртка **24** на вретеното на глодалото **29**. Затегнете ја затегнувачката навртка, додека го притискате копчето за блокада на вретеното **14**, со клучот за две дупки **23**.

## 152 | Македонски

## ► Проверете дали плочестото глодало е правилно монтирано и може слободно да се врти.

- Повторно склопете ја основната плоча **33**. Внимавајте на тоа, сигурносната подлошка **31** да лежи над основната плоча (само со завртката за затворање **32** основната плоча не може да се прицврсти).
- Затегнете ја завртката за затворање **32**.

► Проверете дали основната плоча **33** сигурно е блокирана.**Вшмукување на прав/струготини**

- Права од материјалите како на пр. слоеви боја, некои видови дрво, минерали и метал може да биде штетна по здравјето. Допирањето или вдишувањето на таквата прав може да предизвика алергиски реакции и/или заболувања на дишните патишта на корисникот или лицата во околината.

Одредени честички прав како на пр. прав од даб или бука важат како канцерогени, особено доколку се во комбинација со дополнителни супстанции (хромат, средства за заштита на дрво). Материјалите што содржат азбест може да бидат обработувани само од страна на стручни лица.

- Затоа, доколку е возможно, користете соодветен вшмукувач за прав за материјалот што се обработува.
- Погрижете се за добра проветреност на работното место.
- Се препорачува носење на маска за заштита при вдишувањето со класа на филтер P2.

Внимавајте на важечките прописи на Вашата земја за материјалот кој го обработувате.

По потреба исчистете ги приклучоците за вшмукување **21**. Притоа отворете ја основната плоча **33** (види „Ставање/менување на плочестото глодало“, страна 151) и извлекете ги приклучоците за вшмукување.

**Надворешно вшмукување (погледнете ја страната со опрема)**

Поставете го адаптерот за вшмукување (опрема) со лесно вртење во приклучоците за вшмукување **21**. Ставете ги приклучоците на цревето за вшмукување (опрема) со вртење во адаптерот за вшмукување. Приклучете го цревето за вшмукување на вшмукувач за прав.

Вшмукувачот за прав мора да е соодветен на материјалот на парчето што се обработува.

При вшмукување на особено опасни по здравје, канцерогени или суви честички прав, користете специјален вшмукувач.

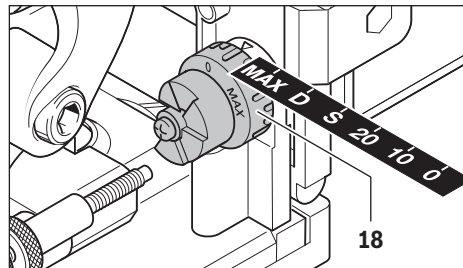
**Сопствено вшмукување со вреќичка за прав (погледнете ја страната со опрема)**

При мали зафати со глодалото може да ја употребите ќесата за прав **22**.

Ставете го додатокот на ќесата за прав **22** со лесно вртење во приклучоците за вшмукување **21**.

Празнете ја вреќичката за прав **22** на време, за да остане оптимално собирањето на прав.

Притоа извлекете ја ќесата за прав **22**, отворете го патентот и испразнете ја ќесата за прав.

**Употреба****Подесување на длабочината за глодање**

Со вртливото копче **18** може да ја утврдите длабочината на глодање. Вртливото копче има позиции за фиксирање за шест големини на плоснати типли.

Распоред на позициите за фиксирање според плоснатите типли и длабочина на глодање

Позиција за фиксирање	Плосната типла	Длабочина на глодање во mm
0	Бр. 0	8
10	Бр. 10	10
20	Бр. 20	12,3
S	Simplex	13
D	Duplex	14,7
MAX	-	22

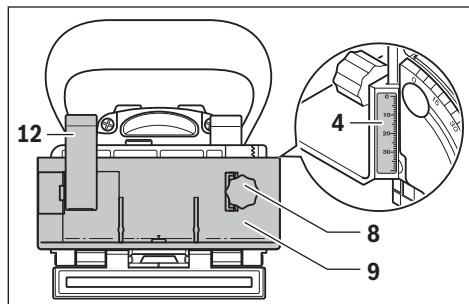
При употребата на дополнително острени плочести глодала возможно е да има потреба од дополнително подесување на длабочината на глодање. Притоа олабавете ја безбедносната навртка **19**. Со вртење на завртката со назабена глава **20** во правец на стрелките на часовникот може да ја намалите длабочината на глодање одн. со вртење во правец спротивен на стрелките на часовникот да ја зголемите. Проверете ја подесената длабочина на глодање со пробно глодање. На крај повторно затегнете ја безбедносната завртка **19**.

**Подесување на граничникот подеслив по висина**

Со граничникот подеслив по висина **9** може да го утврдите растојанието помеѓу горната страна на делот што се обработува и жлебот што треба да се изглода.

За монтажа на граничникот подеслив по висина **9** поставете го истиот на аголниот граничник **17** и свртете го со вртливото копче **8** во водилката на аголниот граничник.

**Напомена:** При монтажата не употребувајте сила! Доколку е во правилна позиција, граничникот **9** може лесно да се поместува.



Со помош на вртливото копче **8** поставете го саканото растојание на висинската скала **4**. Потоа затегнете го затегнувачкиот лост **12**.

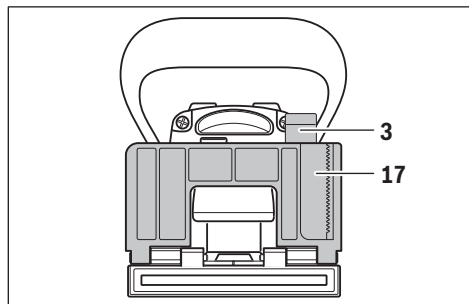
За да се позиционира жлебот во средината на делот што се обработува, мора да го поставите граничникот подеслив по висина на половина од дебелината на делот што се обработува.

Пример: При 18 mm дебелина на делот што се обработува, поставете ја висинската скала на 9 mm.

За да го извадите граничникот подеслив по висина **9** олабавете го затегнувачкиот лост **12** и одвртете го граничникот со вртливото копче **8** нагоре од аголниот граничник **17**.

#### Подесување на аголот на глодање

Аголниот граничник **17** овозможува едноставно глодање на закосувања.



За да го поместите аголниот граничник **17** олабавете го затегнувачкиот лост **3**. Навалете го аголниот граничник, додека не се постави саканиот агол на аголната скала **5** (на 0°, 45° и 90° се наоѓаат точките за фиксирање). Потоа затегнете го затегнувачкиот лост **3**.

► **Внимавајте на тоа, по поместувањето на аголот на глодање, ниту граничникот подеслив по висина **9** ниту насадната плоча **16** да не се најдат во излезното поле на плочестото глодало.** Заради проверка притиснете го излезот на глодалото, додека електричниот апарат е исклучен, на пр. на работ на масата, додека не се види плочестото глодало. Максимално извлеченото глодало не смее да го допира граничникот подеслив по висина **9** одн. насадната плоча **16**.

#### Ставање во употреба

- **Внимавајте на електричниот напон! Напонот на изворот на струја мора да одговара на оној кој е наведен на спецификационата плочка на електричниот уред. Електричните апарати означени со 230 волти исто така може да се користат и на 220 волти.**
- **Електричниот апарат смее да се вклучи, доколку основната плоча **33** е фиксирана со завртката за затворање **32** и сигурносната подлошка **31**.**
- **Пред вклучувањето, проверете дали автоматското враќање на моторната единица функционира беспрекорно.** Притиснете го излезот на глодалото на пр. на раб на маса, додека не се види плочестото глодало. Доколку притисокот е опуштен, плочестото глодало мора целосно да се врати во основната плоча.

#### Вклучување/исклучување

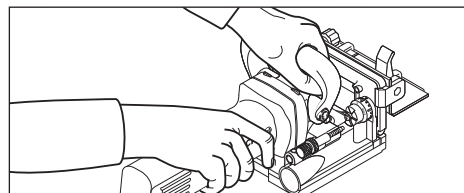
За **вклучување** на електричниот апарат притиснете на прекинувачот за вклучување/исклучување **2** напред, а за **фиксирање** притиснете го напред надолу.

За **исклучување** на електричниот апарат притиснете го прекинувачот за вклучување/исклучување **2** назад, така што тој ќе отскокне во првобитната позиција.

За да се заштеди енергија, вклучувајте го електричниот алат само доколку го користите.

#### Совети при работењето

- **При работата, држете го електричниот апарат цврсто со двете дланки и застанете во сигурна положба.** Со електричниот апарат посигурно ќе управувате ако го држите со двете дланки.
- **Не посегайте со дланките во полето на глодање и плочестото глодало.**



При работата, со едната рака држете ја рачката **1**, а со другата дополнителната дршка **15**.

► **Доколку е вклучен, не го водете електричниот апарат директно кон делот што се обработува.** Инаку постои опасност од повратен удар, доколку алатот што се вметнува се заглави во делот што се обработува.

Процесот на глодање вршете го со константна брзина.

#### Утврдување на позицијата на глодање

Вертикалната средишна ознака **11** на аголниот и висинскиот граничник ја покажува средината на глодањето (вертикално на плочестото глодало). Максималната ширина на глодање се прикажува преку двете ознаки **10** на граничникот подеслив по висина **9**. При висинското позиционирање помага хоризонталната средишна ознака **6** на основната плоча, којашто ја покажува хоризонталната средина на плочестото глодало.

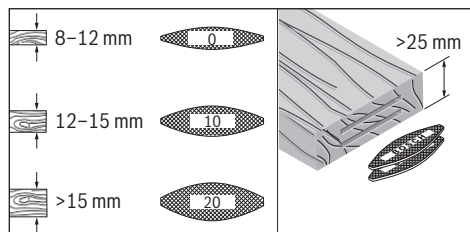
## 154 | Македонски

На кукиштето на електричниот апарат, стрелката **13** го покажува правецот на вртење на плочестото глодало.

**Глодање на жлебни споеви**

На графичките страници ќе најдете примери за следните споеви:

- **Аголни споеви:** со аголниот граничник – види слика C, со граничникот подеслив по висина види слика D
- **Споеви под закосен агол:** со аголниот граничник – види слика E, со граничникот подеслив по висина – види слика F
- **Должински и попречни споеви:** со аголниот граничник – види слика G, со граничникот подеслив по висина – види слика H
- **Споеви на рамки:** види слика I
- **Споеви на средишни сидови:** види слика J

**Бирање на плоснати типли**

За солидно поврзување користете што е можно поголема плосната типла (ламели). Bosch нуди соодветни плоснати типли во својата програма на опрема (погледнете ја страната со опрема на крајот од упатството за употреба).

**Глодање на тенки делови за обработка (види слика K)**

При глодање на делови со дебелина под 16 mm ставете ја насадната плоча **16** на аголниот граничник **17**. На тој начин жлебот нема да лежи преблиску до горната страна на делот што се обработува. При пресметката на хоризонталната позиција на глодање внимавајте на дебелината на насадната плоча од 4 mm.

Користете ја насадната плоча **16** и при споеви под закосен агол на тенки делови за обработка, за да не биде предлабок жлебот.

**Глодање на тесни делови**

При глодањето на тесни делови за обработка по можност користете го граничникот подеслив по висина **9**. Притоа внимавајте ознаките што се наоѓаат на него да лежат на максималната ширина на глодање **10** во делот што се обработува.

**Одржување и сервис****Одржување и чистење**

- **Пред било каква интервенција на електричниот апарат, извлечете го струјниот приклучок од сидната дозна.**

► **Одржувајте ја чистотата на електричниот апарат и отворите за проветрување, за да може добро и безбедно да работите.**

По потреба исчистете ги и подмачкајте ги водилките. Притоа користете исклучиво масло коешто не е смоесто (на пр. масло за шивачки машини).

**Дополнително затегнување на затегнувачкиот лост**

По потреба може да ја подесите затегнувачката сила на затегнувачкиот лост **3** и **12**. Притоа олабавете го затегнувачкиот лост и одвртете го. Поместете го затегнувачкиот лост најмалку 30° во правец спротивен на стрелките на часовникот и повторно завртете го.

Доколку е потребно користење на приклучен кабел, тогаш набавете го од Bosch или специјализирана продавница за Bosch-електрични апарати, за да го избегнете загрозувањето на безбедноста.

**Сервисна служба и совети при користење**

Сервисната служба ќе одговори на Вашите прашања во врска со поправката и одржувањето на Вашиот производ како и резервните делови. Експлозивен цртеж и информации за резервни делови ќе најдете на:

**www.bosch-pt.com**

Тимот за советување при користење на Bosch ќе ви помогне доколку имате прашања за нашите производи и опрема.

За сите прашања и нарачки на резервни делови, Ве молиме наведете го 10-цифрениот број од спецификационата плочка на уредот.

**Македонија**

Д.Д.Електрис  
Сава Ковачевиќ 47Њ, број 3  
1000 Скопје  
Е-пошта: dimce.dimcev@servis-bosch.mk  
Интернет: www.servis-bosch.mk  
Тел./факс: 02/ 246 76 10  
Моб.: 070 595 888

**Отстранување**

Електричните апарати, опремата и амбалажите треба да се отстранат на еколошки прифатлив начин.

Не ги фрлајте електричните апарати во домашната канта за ѓубре!

**Само за земји во рамки на ЕУ**

Според Европската регулатива 2012/19/EU за електрични и електронски уреди и нивна национална употреба, електричните апарати што се вон употреба мора одделно да се собираат и да се рециклираат на еколошки прифатлив начин.

Се задржува правото на промена.

## Srpski

### Uputstva o sigurnosti

#### Opšta upozorenja za električne alate

**⚠ UPOZORENJE** Čitajte sva upozorenja i uputstva. Propusti kod pridržavanja upozorenja i uputstava mogu imati za posledicu električni udar, požar i/ili teške povrede.

#### Čuvajte sva upozorenja i uputstva za budućnost.

Pojam upotrebljen u upozorenjima „električni alat“ odnosi se na električne alate sa radom na mreži (sa mrežnim kablom) i na električne alate sa radom na akumulator (bez mrežnog kabla).

#### Sigurnost na radnom mestu

- ▶ **Držite Vaše radno područje čisto i dobro osvetljeno.** Nered ili neosvetljena radna područja mogu voditi nesrećama.
- ▶ **Ne radite sa električnim alatom u okolini ugroženoj eksplozijom, u kojoj se nalaze zapaljive tečnosti, gasovi ili prašine.** Električni alati prave varnice koje mogu zapaliti prašinu ili isparenja.
- ▶ **Držite podalje decu i druge osobe za vreme korišćenja električnog alata.** Prilikom rada možete izgubiti kontrolu nad aparatom.

#### Električna sigurnost

- ▶ **Priključni utikač električnog alata mora odgovarati utičnici. Utikač nesme nikako da se menja. Ne upotrebljavajte adaptere utikača zajedno sa električnim alatima zaštićenim uzemljenjem.** Ne promenjeni utikači i odgovarajuće utičnice smanjuju rizik električnog udara.
- ▶ **Izbegavajte kontakt telom sa uzemljenim površinama kao cevi, grejanja, šporet i rashladni ormani.** Postoji povećani rizik od električnog udara ako je Vaše telo uzemljeno.
- ▶ **Držite aparat što dalje od kiše ili vlage.** Prodor vode u električni alat povećava rizik od električnog udara.
- ▶ **Ne nosite električni alat za kabl, ne vešajte ga ili ne izvlačite ga iz utičnice. Držite kabl dalje od vreline, ulja, oštih ivica ili delova aparata koji se pokreću.** Oštećeni ili uvrnuti kablovi povećavaju rizik električnog udara.
- ▶ **Ako sa električnim alatom radite u prirodi, upotrebljavajte samo produžne kablove koji su pogodni za spoljnu upotrebu.** Upotreba produžnog kabla uzemljenog za spoljnu upotrebu smanjuje rizik od električnog udara.
- ▶ **Ako rad električnog alata ne može da se izbegne u vlažnoj okolini, koristite prekidač strujne zaštite pri kvaru.** Upotreba prekidača strujne zaštite pri kvaru smanjuje rizik od električnog udara.

#### Sigurnost osoblja

- ▶ **Budite pažljivi, pazite na to, šta radite i idite razumno na posao sa Vašim električnim alatom. Ne koristite električni alat ako ste umorni ili pod uticajem droge, alkohola ili lekova.** Momenat nepažnje kod upotrebe električnog alata može voditi ozbiljnim povredama.
  - ▶ **Nosite ličnu zaštitnu opremu i uvek zaštitne naočare.** Nošenje lične zaštitne opreme, kao maske za prašinu, sigurnosne cipele koje ne kližu, zaštitni šlem ili zaštitu za sluh, zavisno od vrste i upotrebe električnog alata, smanjuju rizik od povreda.
  - ▶ **Izbegavajte nenamerno puštanje u rad. Uverite se da je električni alat isključen, pre nego što ga priključite na struju i/ili na akumulator, uzmete ga ili nosite.** Ako prilikom nošenja električnog alata držite prst na prekidaču ili aparat uključuje priključujete na struju, može ovo voditi nesrećama.
  - ▶ **Uklonite alate za podešavanje ili ključeve za zavrtnje, pre nego što uključite električni alat.** Neki alat ili ključ koji se nalazi u rotirajućem delu aparata, može voditi nesrećama.
  - ▶ **Izbegavajte nenormalno držanje tela. Pobrinite se uvek da stabilno stojite i održavajte u svako doba ravnotežu.** Na taj način možete bolje kontrolisati električni alat u neočekivanim situacijama.
  - ▶ **Nosite pogodnu odeću. Ne nosite široku odeću ili nakit. Držite kosu, odeću i rukavice dalje od pokretnih delova.** Opušteno odelo, dugu kosu ili nakit mogu zahvatiti rotirajući delovi.
  - ▶ **Ako mogu da se montiraju uredjaji za usisavanje i skupljanje prašine, uverite se da li su priključeni i upotrebljeni kako treba.** Upotreba usisavanja prašine može smanjiti opasnosti od prašine.
- Brizljiva upotreba i ophodjenje sa električnim alatima**
- ▶ **Ne preopterećujte aparat. Upotrebljavajte za Vaš posao električni alat odredjen za to.** Sa odgovarajućim električnim alatom radite bolje i sigurnije u navedenom području rada.
  - ▶ **Ne koristite nikakav električni alat čiji je prekidač u kvaru.** Električni alat koji se ne može više uključiti ili isključiti, je opasan i mora se popraviti.
  - ▶ **Izvučite utikač iz utičnice i/ili uklonite akumulator pre nego što preduzmete podešavanja na aparatu, promenu delova pribora ili ostavite aparat.** Ova mera opreza sprečava nenamernan start električnog alata.
  - ▶ **Čuvajte nekorišćene električne alate izvan dometa dece. Ne dozvoljavajte korišćenje aparata osobama koje ne poznaju aparat ili nisu pročitale ova uputstva.** Električni alati su opasni, kada ih koriste neiskusne osobe.
  - ▶ **Održavajte brizljivo električni alat. Kontrolišite da li pokretni delovi aparata besprekorno funkcionišu i ne „lepe“, da li su delovi polomljeni ili su tako oštećeni da je oštećena funkcija električnog alata. Popravite ove oštećene delove pre upotrebe.** Mnoge nesreće imaju svoje uzroke u loše održanim električnim alatima.



## 156 | Srpski

► **Održavajte alate za sečenja oštre i čiste.** Brižljivo održavani alati za sečenja sa ostrim ivicama manje „slepljuju“ i lakše se vode.

► **Upotrebljavajte električni alat, pribor, alate koji se umeću itd. prema ovim uputstvima. Obratite pažnju pritom na uslove rada i posao koji morate obaviti.**

Upotreba električnih alata za druge namene koje nisu predviđene, može voditi opasnim situacijama.

## Servisi

► **Neka Vam Vaš električni alat popravlja samo kvalifikovano osoblje i samo sa originalnim rezervnim delovima.** Tako se obezbeđuje, da ostane sačuvana sigurnost aparata.

## Sigurnosna uputstva za glodanje ravnih tiplova

► **Pločasta glodala moraju biti konstruisana bar za broj obrtaja koji je naveden na električnom alatu.** Pločasta glodala koja rade sa prevelikim brojem obrtaja mogu se raspasti i prouzrokovati povrede.

► **Držite električni alat za izolovane hvataljke jer glodalo može sresti svoj mrežni kabl.** Kontakt sa vodom koji provodi napon može staviti pod napon i metalne delove uređaja i mogao bi uticati na električni udar.

► **Koristite uvek pločasta glodala prave veličine i sa odgovarajućim prihvatnim otvorom.** Pločasta glodala koja ne odgovaraju montažnim delovima glodala, rade neravnomerno i utiču na gubitak kontrole.

► **Vodite električni alat samo uključen na radni komad.** Inače postoji opasnost od povratnog udara, ako upotrebljeni alat zapne u radnom komadu.

► **Ne idite sa Vašim rukama u područje glodanja i glodala. Držite sa Vašom drugom rukom dodatnu dršku. Ako obe ruke drže glodalo, njih ne može povrediti glodalo.**

► **Ne glodajte nikada preko metalnih predmeta, eksera ili zavrtanja.** Alat za glodanje može se oštetiti i uticati na povećane vibracije.

► **Upotrebljavajte pogodne aparate za potragu, da bi našli skrivene vodove snabdevanja, ili pozovite mesno društvo za snabdevanje.** Kontakt sa električnim vodovima može voditi požaru i električnom udaru. Oštećenja gasovoda mogu voditi eksploziji. Prodiranje u vod sa vodom prouzrokuje oštećenja predmeta ili može prouzrokovati električni udar.

► **Ne upotrebljavajte tupa ili oštećena glodala.** Tupa ili oštećena glodala prouzrokuju povećano trenje, mogu zaglavljivati ili utiču na debalans.

► **Držite čvrsto električni alat prilikom rada sa obe ruke i pobrinite se da sigurno stojite.** Električni alat se sigurnije vodi sa obe ruke.

► **Obezbedite radni komad.** Radni komad kojeg čvrsto drže zatezni uređaji ili stega sigurnije se drži nego sa Vašom rukom.

► **Sačekajte da se električni alat umiri, pre nego što ga ostavite.** Upotrebljeni alat se može zakačiti i gubitkom kontrole voditi preko električnog alata.

► **Koristite dodatne drške, kada su one isporučene sa električnim alatom.** Gubitak kontrole može uticati na povrede.

► **Montirajte uvek klizni osigurač 7.**

► **Upotrebljavajte samo upotrebjene alate koji su navedeni u ovom uputstvu za rad.** Ne koristite ploče za presecanje ili listove kružne testere.

► **Pritisnite taster za blokadu vretena 14 samo u stanju mirovanja električnog alata.**

► **Prekontrolišite pre puštanja u rad da li čvrsto naleže pločasto glodalo.**

## Opis proizvoda i rada



Čitajte sva upozorenja i uputstva. Propusti kod pridržavanja upozorenja i uputstava mogu imati za posledicu električni udar, požar i/ili teške povrede.

Molimo da otvorite preklopljenu stranicu sa prikazom aparata i ostavite ovu stranicu otvorenu, dok čitate uputstvo za rad.

## Upotreba prema svrsi

Električni alat je zamišljen za izradu žljebova za povezivanje ravnih tiplova kod iverice, tvrdog i mekog drveta, šper ploča, ploča sa vlaknima ili veštačkog mermera (na primer Corian®).

## Komponente sa slike

Označavanje brojevima komponenti sa slika odnosi se na prikaz električnog alata na grafičkoj strani.

- 1 Drška (izolovana površina za prihvat)
- 2 Prekidač za uključivanje-isključivanje
- 3 Stezna poluga ugaonog graničnika
- 4 Visinska skala
- 5 Ugaona skala
- 6 Označavanje sredine – horizontalno
- 7 Klizni osigurač
- 8 Rotirajuće dugme graničnika koji se može podešavati po visini
- 9 Graničnik koji se može podešavati po visini
- 10 Označavanje širine glodala
- 11 Označavanje sredine – vertikalno
- 12 Stezna poluga graničnika koji se može podešavati po visini
- 13 Strelica smera okretanja na kućištu
- 14 Taster za blokadu vretena
- 15 Dodatna drška (izolovana površina za prihvat)
- 16 Ploča za navlačenje
- 17 Ugaoni graničnik
- 18 Rotirajuće dugme za podešavanje dubine glodanja
- 19 Sigurnosna navrtka podešavanja dubine glodanja
- 20 Nareckani zavrtanj podešavanja dubine glodanja
- 21 Priključak za usisavanje
- 22 Kesa za prašinu
- 23 Ključ sa dva otvora

- 24 Zatezna navrtka
- 25 Pločasto glodalo
- 26 Strelica pravca okretanja pločastog glodala
- 27 Venac za centriranje prihvatne priрубnice
- 28 Priрубnica za prihvat
- 29 Sretno glodalo
- 30 Strelica pravca okretanja vretena glodala
- 31 Sirugnosna ploča osnovne ploče
- 32 Zavrtanj za stezanje ploče podnožja
- 33 Osnovna ploča

**Prikazani ili opisani pribor ne spada u standardno pakovanje. Kompletni pribor možete da nadete u našem programu pribora.**

#### Tehnički podaci

Glodalo za ravne tiplove		GFF 22 A
Broj predmeta		0 601 620 0..
Nominalna primljena snaga	W	670
Predana snaga	W	400
Broj obrtaja na prazno	min <sup>-1</sup>	9000
Dubina glodanja max.	mm	22
Presek navoja vretena		M10 x 1,25
Presek otvora pločastog glodala	mm	22
Presek pločastog glodala max.	mm	105
Debljina pločastog glodala max.	mm	4
Težina prema EPTA-Procedure 01:2014	kg	2,9
Klasa zaštite		□/II

Podaci važe za nominalne napone [U] od 230 V. Kod napona koji odstupaju i izvođenja specifičnih za zemlje mogu ovi podaci varirati.

#### Informacije o šumovima/vibracijama

Vrednosti emisije šumova se određuju u skladu sa EN 60745-2-19.

Nivo šumova uređaja označen sa A iznosi tipično: Nivo zvučnog pritiska 87 dB(A); Nivo snage zvuka 98 dB(A). Nesigurnost K = 3 dB.

#### Nosite zaštitu za sluh!

Ukupne vrednosti vibracija  $a_{hv}$  (zbir vektora tri pravca) i nesigurnost K su dobijeni prema EN 60745:  $a_{hv} < 2,5 \text{ m/s}^2$ ,  $K = 1,5 \text{ m/s}^2$ .

Nivo vibracija naveden u ovim uputstvima je izmeren prema mernom postupku koji je standardizovan u EN 60745 i može da se koristi za poređenje električnih alata jedan sa drugim. Pogodan je i za privremenu procenu opterećenja vibracijama. Navedeni nivo vibracija predstavlja prvenstveno primenu električnog alata. Ako se svakako električni alat upotrebljava za druge namene sa pomoću različitih pribora ili nedovoljno održavanja, može doći do odstupanja nivoa vibracija. Ovo može u značajnoj meri povećati opterećenje vibracijama preko celog radnog vremena.

Za tačnu procenu opterećenja vibracijama trebalo bi uzeti u obzir i vreme, u kojem je uređaj uključen ili radi, međutim nije stvarno u upotrebi. Ovo može značajno redukovati opterećenje vibracijama preko celog radnog vremena.


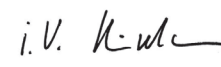
Utvrdite dodatne mere sigurnosti radi zaštite radnika pre delovanja vibracija kao na primer: Održavanje električnog alata i upotrebljeni alati, održavanje toplih ruku, organizacija odvijanja posla.

#### Izjava o usaglašenosti

Izjavljujemo pod punom krivičnom i materijalnom odgovornošću da pod „Tehnički podaci“ opisani proizvod odgovara svim dotičnim odredbama instrukcije 2011/65/EU, 2014/30/EU, 2006/42/EC uključujući njene izmene i da je u skladu sa sledećim normama: EN 60745-1, EN 60745-2-19, EN 50581.

Tehnička dokumentacija (2006/42/EC) kod: Robert Bosch Power Tools GmbH, PT/ETM9, 70538 Stuttgart, GERMANY

Henk Becker Executive Vice President Engineering  
Helmut Heinzelmann Head of Product Certification PT/ETM9

 i.v. 

Robert Bosch Power Tools GmbH  
70538 Stuttgart, GERMANY  
Stuttgart, 01.01.2017

#### Montaža

##### Upotreba/promena pločastog glodala (pogledajte slike A – B)

- ▶ Izvucite pre svih radova na električnom alatu mrežni utikač iz utičnice.
- ▶ Za korišćenje i promenu pločastih glodala preporučuje se nošenje zaštitnih rukavica.
- ▶ Čuvajte pločasta glodala od potresa i udaraca.

Električni alat sme da radi isključivo sa Bosch-pločastim glodalom 3 608 641 013.

Upotrebljavajte samo besprekorna i čista pločasta glodala.

- Stavite u datom slučaju ugaoni graničnik **17** na 0° (pogledajte „Podešavanje ugla glodanja“, strana 159) a graničnik koji se može podešavati po visini **9** na maksimalnu visinu (pogledajte „Podešavanje graničnika sa podešavanjem po visini“, strana 158).
- Okrenite električni alat sa osnovnom pločom **33** na gore.
- Odvrnite stezni zavrtanj **32** oko 3 okretaja.  
**Uputstvo:** Ne odvrćite stezni zavrtanj **32** potpuno, pošto se inače sigurnosna ploča **31** može izgubiti. Bez sigurnosne ploče ne može osnovna ploča **33** da se blokira.
- Preklopite osnovnu ploču **33** na gore. Držite električni alat tako, da se osnovna ploča ne vrati nazad.
- Pritisnite taster za blokadu vretena **14** i držite ga pritisnut.
- Odvrnite zateznu navrtku **24** sa isporučenim ključem **23** i skinite je.
- Skinite u datom slučaju postojeće pločasto glodalo **25** i očistite ga.
- Skinite u datom slučaju postojeću prihvatnu priрубnicu **28** i očistite je.

## 158 | Srpski

- Stavite prihvatnu prirubnicu **28** tako na vreteno glodala **29**, da vamac za centriranje **27** (presek 22 mm) naleže gore. Prirubnica za prihvat mora uskočiti na dve ivice vretena glodala (obežbedjenje od okretanja).
- Stavite čisto pločasto glodalo **25** kao što slika pokazuje tako na prirubnicu za prihvat **28**, da strelica smera okretanja **26** može da se vidi na pločastom glodalu i da je usaglašena sa strelicom za pravac okretanja na vretenu glodala **30**. Otvor za prihvat pločastog glodala mora uskočiti na centrirajućem vencu prirubnice za prihvat **27**.
- Zavrnite zateznu navrtku **24** na vretenu glodala **29**. Stegnite zateznu navrtku kod pritisnutog tastera za blokadu vretena **14** snažno sa ključem **23**.

► **Prekontrolišite da li je pločasto glodalo ispravno montirano i može da se slobodno okreće.**

- Preklopite osnovnu ploču **33**. Pazite na to, da sigurnosna ploča **31** bude iznad osnovne ploče (sa samim zateznim zavrtanjem **32** ne može sigurno da se pričvrsti osnovna ploča).
- Stegnite stezni zavrtanj **32**.

► **Prekontrolišite da li je odnovna ploča 33 sigurno blokirana.**

#### Usisavanje prašine/piljevine

- Prašine od materijala kao što je premaz koji sadži olovo, neke vrste drveta, minerali i metal mogu biti štetni po zdravlje. Dodir ili udisanje prašine mogu izazvati alergijske reakcije i/ili oboljenja disajnih puteva radnika ili osoba koje se nalaze u blizini. Neke prašine kao od hrasta i bukve važe kao izazivači raka, posebno u vezi sa dodatnim materijama za obradu drveta (hromati, zaštitna sredstva za drvo). Materijal koji sadži azbest smeju raditi samo stručnjaci.
  - Koristite što je više moguće usisavanje prašine pogodno za materijal.
  - Pobrinite se za dobro provetranje radnog mesta.
  - Preporučuje se, da se nosi zaštitna maska za disanje sa klasom filtera P2.

Obratite pažnju na propise za materijale koje treba obradivati u Vašoj zemlji.

Čistite prema potrebi usisni priključak **21**. Otklopite za ovo osnovnu ploču **33** (pogledajte „Upotreba/promena pločastog glodala“, strana 157) i svucite usisnu štućnu.

#### Usisavanje sa strane (pogledajte delove pribora)

Stavite usisni adapter (pribor) lako okrećući u usisni priključak **21**. Utaknite štućnu usisnog creva (pribor) okrećući u adapter za usisavanje. Priključite usisno crevo na usisivač za prašinu.

Usisivač mora biti pogodan za materijal koji treba obradivati.

Upotrebljavajte prilikom usisavanja posebno po zdravlje štetnih prašina, prašine koje izazivaju rak ili suvih prašina specijalan usisivač.

#### Samousisavanje sa kesom za prašinu (pogledajte delove pribora)

Kod manjih radova sa glodalom možete koristiti kesu za prašinu **22**.

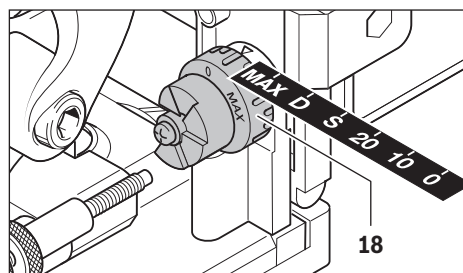
Stavite priključak kese za prašinu **22** lako okrećući u priključak za usisavanje **21** ein.

Praznite kesu za prašinu **22** na vreme, da bi prihvat prašine ostao optimalno sačuvan.

Svucite za ovo kesu za prašinu **22**, otvorite zatvarač i ispraznite kesu za prašinu.

## Rad

### Podešavanje dubine glodanja



Sa rotirajućim dugmetom **18** možete utvrditi dubinu glodanja. Rotirajuće dugme ima za šest veličina ravnih tiplova visine za utvrđivanje.

Raspored visina za utvrđivanje prema ravnim tiplovima i dubinama glodanja:

Visina utvrđivanja	Ravni tipl	Dubina glodanja u mm
0	Nr. 0	8
10	Nr. 10	10
20	Nr. 20	12,3
S	Simplex	13
D	Duplex	14,7
MAX	–	22

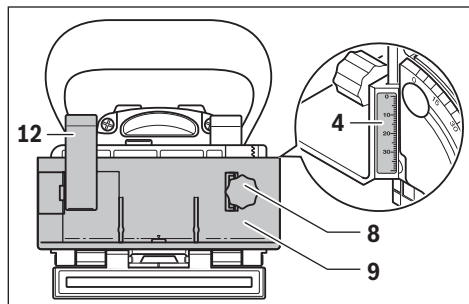
Pri upotrebi naoštrenih pločastih glodala mora se dubina glodanja eventualno podesiti. Odvrnite za ovo sigurnosnu navrtku **19**. Okrećući narečkani zavrtanj **20** u pravcu kazaljke na satu možete dubinu glodanja smanjivati odnosno okrećući suprotno od kazaljke na satu povećavati. Prekontrolišite podešenu dubinu glodanja probnim glodanjem. Ponovo na kraju čvrsto zavrnite sigurnosnu navrtku **19**.

### Podešavanje graničnika sa podešavanjem po visini

Sa graničnikom koji se može podešavati po visini **9** možete utvrditi rastojanje između gornje strane radnog komada i žljeba koji treba glodati.

Za montažu graničnika sa podešavanjem po visini **9** postavite ga na ugaoni graničnik **17** i okrenite ga sa rotirajućim dugmetom **8** u vodjicu ugaonog graničnika.

**Uputstvo:** Ne koristite pri montaži silu! U ispravnoj poziciji pokreće se graničnik **9** lagano.



Podesite pomoću rotirajućeg dugmeta **8** željeno rastojanje na skali za visinu **4**. Stegnite potom steznu polugu **12**.

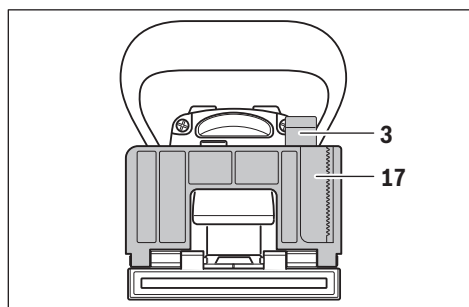
Da bi se žljeb postavio u sredinu radnog komada, morate graničnik sa podešavanjem visine podesiti na polovinu debljine radnog komada.

Primer: Kod radnog komada 18 mm debljine podesite na skali za visinu 9 mm.

Za skidanje graničnika sa podešavanjem visine **9** odvrnite steznu polugu **12** i okrenite graničnik sa rotirajućim dugmetom **8** na gore i napolje iz ugaonog graničnika **17**.

#### Podešavanje ugla glodanja

Ugaoni graničnik **17** omogućava jednostavno glodanje iskošenja.



Za pomernje ugaonog graničnika **17** odvrnite steznu polugu **3**. Iskrenite ugaoni graničnik, da bi željeni ugao na ugaonoj skali **5** bio podešen (na 0°, 45° na 90° nalaze se tačke za utvrđivanje). Stegnite potom steznu polugu **3**.

► **Pazite na to, da se posle podešavanja ugla glodanja ni graničnik sa podešavanjem visine 9 a ni ploča za navlačenje 16 ne nadju u izlaznom području pločastog glodala.** Pritisnite radi kontrole pri isključenom električnom alatu izlaz glodala na primer na neku ivicu stola, da bi videli pločasto glodalo. Maksimalno izašlo pločasto glodalo nesme dodirivati graničnik sa podešavanjem po visini **9** odnosno ploču za navlačenje **16**.

#### Puštanje u rad

► **Obratite pažnju na napon mreže! Napon strujnog izvora mora biti usaglašen sa podacima tipske tablice električnog alata. Električni alati označeni sa 230 V mogu da rade i sa 220 V.**

► **Električni alat sme samo da se uključi, ako su osnovna ploča 33 sa samim zateznim zavrtnjem 32 i sigurnosna ploča 31 sigurno blokirani.**

► **Ispitajte pre uključivanja, da li automatsko vraćanje motora funkcioniše besprekorno.** Pritisnite izlaz glodala, na primer na ivicu stola, da bi pločasto glodalo moglo da se vidi. Pri smanjivanju pritiska mora se osnovna ploča potpuno vratiti nazad.

#### Uključivanje-isključivanje

Za **uključivanje** električnog alata pritisnite prekidač za uključivanje-isključivanje **2** napred i pritisnite ga **blokiranje** napred i nadole.

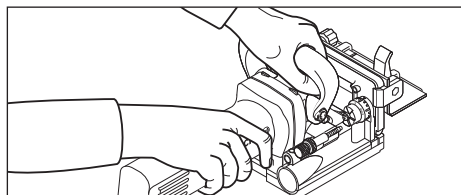
Za **isključivanje** električnog alata pritisnite pozadi na prekidač za uključivanje-isključivanje **2**, tako da se on vrati u poziciju isključeno.

Da bi štedeli energiju, uključujte električni alat samo kada ga koristite.

#### Uputstva za rad

► **Držite čvrsto električni alat prilikom rada sa obe ruke i pobrinite se da sigurno stojite.** Električni alat se sigurnije vodi sa obe ruke.

► **Ne idite sa Vašim rukama u područje glodanja i pločastog glodala.**



Držite u radu sa jednom rukom dršku **1**, a sa drugom rukom dodatnu dršku **15**.

► **Vodite električni alat samo uključen na radni komad.** Inače postoji opasnost od povratnog udarca, ako upotrebljeni alat zapne u radnom komadu.

Izvodite glodanje sa ravnomernim pomeranjem napred.

#### Ustanovite poziciju glodanja

Vertikalna oznaka po sredini **11** na ugaonom i graničniku sa podešavanjem visine pokazuje sredinu glodanja (vertikalno na pločasto glodalo). Maksimalna širina glodanja se pokazuje sa dve oznake **10** na graničniku sa podešavanjem visine **9**.

Kod pozicioniranja po visini pomaže horizontalna središnja oznaka **6** na osnovnoj ploči, koja pokazuje horizontalnu sredinu pločastog glodala.

Na kućištu električnog alata pokazuje strelica **13** pravac okretanja pločastog glodala.

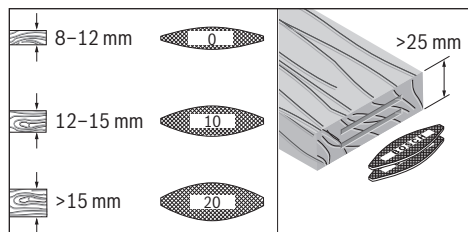
#### Glodanje spojeva sa žljebom

Primeri za sledeće spojeve naći ćete na grafičkim stranicama:

– **Ugaoni spojevi:** sa ugaonim graničnikom pogledajte sliku C, sa graničnikom sa podešavanjem po visini pogledajte sliku D

**160 | Slovensko**

- **Veze sa iskošenjem:** sa ugaonim graničnikom pogledajte sliku E, sa graničnikom sa podešavanjem po visini pogledajte sliku F
- **Dužno i poprečno povezivanje:** sa ugaonim graničnikom pogledajte sliku G, sa graničnikom sa podešavanjem po visini pogledajte sliku H
- **Okvirne veze:** pogledajte sliku I
- **Povezivanje srednjih zidova:** pogledajte sliku J

**Biranje ravnih tiplova**

Koristite za jednu solidnu vezu najveće moguće ravne tiplove (lamele). Bosch nudi odgovarajuće ravne tiplove u njegovom programu pribora (pogledajte stranicu sa priborom na kraju uputstva za rad).

**Glodanje tankih radnih komada (pogledajte sliku K)**

Natakните za glodanje radnih komada ispod 16 mm debljine ploču za navlačenje **16** na ugaoni graničnik **17**. Tako je obezbeđeno, da žljeb ne naleže suviše blizu gornje strane radnog komada. Pazite pri proračunavanju horizontalne pozicije glodanja na debljinu ploče za navlačenje od 4 mm.

Upotrebljavajte ploču za navlačenje **16** i kod povezivanja sa iskošenjem na tankim radnim komadima, da žljeb ne bude suviše dubok.

**Glodanje uskih radnih komada**

Upotrebljavajte pri glodanju uskih radnih komada po mogućnosti graničnik sa podešavanjem visine **9**. Pazite na to, da oznake koje se nalaze na njoj maksimalne širine glodanja **10** budu unutar radnog komada.

**Održavanje i servis****Održavanje i čišćenje**

- ▶ **Izvučite pre svih radova na električnom alatu mrežni utikač iz utičnice.**
- ▶ **Držite električni alat i prореze za ventilaciju čiste, da bi dobro i sigurno radili.**

Čistite i podmazujte pri potrebi vodjice. Upotrebljavajte za ovo isključivo ulje koje se ne steže (na primer ulje za šivaće mašine).

**Dotezanje stezne poluge**

Možete silu stezanja zatezne poluge **3** i **12** pri potrebi podesiti. Odпустite za ovo steznu polugu i odvrните je. Stavite steznu polugu najmanje 30° pomerenom suprotno od kazaljke na satu i ponovo je zavrните.

Ako je potrebna zamena za priključni vod, onda to mora izvesti Bosch ili stručan servis za Bosch-električne alata da bi se izbegle opasnosti po sigurnost.

**Servisna služba i savetovanje o upotrebi**

Servisna služba odgovoriće na vaša pitanja o popravcima i održavanju vašeg proizvoda i o rezervnim delovima. Uvećane crteže i informacije o rezervnim delovima možete naći na našoj adresi:

**www.bosch-pt.com**

Bosch tim za savetovanje o upotrebi će vam rado pomoći ako imate pitanja o našim proizvodima i priboru.

Molimo navedite neizostavno kod svih pitanja i naručivanja rezervnih delova broj predmeta sa 10 brojčanih mesta prema tipskoj tablici električnog alata.

**Srpski**

Bosch-Service  
Dimitrija Tucovića 59  
11000 Beograd  
Tel.: (011) 6448546  
Fax: (011) 2416293  
E-Mail: asbosch@EUnet.yu

**Uklanjanje djubreta**

Električni pribori, pribor i pakovanja treba da se odvoze regeneraciji koja odgovara zaštiti čovekove sredine.

Ne bacajte električni alat u kućno djubre!

**Samo za EU-zemlje:**

Prema evropskoj smernici 2012/19/EU o električnim i elektronskim starim uređajima i njihovim pretvaranjem u nacionalno dobro ne moraju više neupotrebljivi električni alati da se odvojeno sakupljaju i odvoze nekoj reciklaži koja odgovara zaštiti čovekove sredine.

Zadržavamo pravo na promene.

**Slovensko****Varnostna navodila****Splošna varnostna navodila za električna orodja**

**⚠ OPOZORILO** Preberite vsa opozorila in napotila. Napake zaradi neupoštevanja spodaj navedenih opozoril in napotil lahko povzročijo električni udar, požar in/ali težke telesne poškodbe.

**Vsa opozorila in napotila shranite, ker jih boste v prihodnje še potrebovali.**

Pojem „električno orodje“, ki se pojavlja v nadaljnjem besedilu, se nanaša na električna orodja z električnim pogonom (z električnim kablom) in na akumulatorska električna orodja (brez električnega kabla).

**Varnost na delovnem mestu**

- ▶ **Delovno področje naj bo vedno čisto in dobro osvetljeno.** Nered in neosvetljena delovna področja lahko povzročijo nezgode.
- ▶ **Ne uporabljajte električnega orodja v okolju, kjer lahko pride do eksplozij oziroma tam, kjer se nahajajo vnetljive tekočine, plini ali prah.** Električna orodja povzročajo iskrenje, zaradi katerega se lahko prah ali para vnameta.
- ▶ **Prosimo, da med uporabo električnega orodja ne dovolite otrokom ali drugim osebam, da bi se Vam približali.** Odvratanje Vaše pozornosti drugim lahko povzroči izgubo kontrole nad napravo.

**Električna varnost**

- ▶ **Priključni vtičnik električnega orodja se mora prilegati vtičnici. Spreminjanje vtičnika na kakršenkoli način ni dovoljeno. Pri ozemljenih električnih orodjih ne uporabljajte vtičnikov z adapterji.** Nespremenjeni vtičniki in ustrezne vtičnice zmanjšujejo tveganje električnega udara.
- ▶ **Izogibajte se telesnemu stiku z ozemljenimi površinami kot so na primer cevi, grelci, štedilniki in hladilniki.** Tveganje električnega udara je večje, če je Vaše telo ozemljeno.
- ▶ **Prosimo, da napravo zavarujete pred dežjem ali vlago.** Vdor vode v električno orodje povečuje tveganje električnega udara.
- ▶ **Ne uporabljajte kabla za nošenje ali obešanje električnega orodja in ne vlecite za kabel, če želite vtičnik izvleči iz vtičnice.** Kabel zavarujte pred vročino, oljem, ostrimi robovi ali premikajočimi se deli naprave. Poškodovani ali zapleteni kabli povečujejo tveganje električnega udara.
- ▶ **Kadar uporabljate električno orodje zunaj, uporabljajte samo kableske podaljške, ki so primerni za delo na prostem.** Uporaba kableskega podaljška, ki je primeren za delo na prostem, zmanjšuje tveganje električnega udara.
- ▶ **Če je uporaba električnega orodja v vlažnem okolju neizogibna, uporabljajte stikalo za zaščito pred kvarnim tokom.** Uporaba zaščitnega stikala zmanjšuje tveganje električnega udara.

**Osebnostna varnost**

- ▶ **Bodite pozorni, pazite kaj delate ter se dela z električnim orodjem lotite z razumom. Ne uporabljajte električnega orodja, če ste utrujeni oziroma če ste pod vplivom mamil, alkohola ali zdravil.** Trenutek nepazljivosti med uporabo električnega orodja je lahko vzrok za resne telesne poškodbe.
- ▶ **Uporabljajte osebno zaščitno opremo in vedno nosite zaščitna očala.** Nošenje osebne zaščitne opreme, na primer maske proti prahu, nedrsečih zaščitnih čevljev, varnostne čelade ali zaščitnih glušnikov, kar je odvisno od vrste in načina uporabe električnega orodja, zmanjšuje tveganje telesnih poškodb.
- ▶ **Izogibajte se nenamernemu zagonu. Pred priključitvijo električnega orodja na električno omrežje in/ali na akumulator in pred dviganjem ali nošenjem se prepričajte, če je električno orodje izklopljeno.** Prenašanje naprave s

prstom na stikalu ali priključitev vklopljenega električnega orodja na električno omrežje je lahko vzrok za nezgodo.

- ▶ **Pred vklopljanjem električnega orodja odstranite nastavitvena orodja ali izvijače.** Orodje ali ključ, ki se nahaja v vrtečem se delu naprave, lahko povzroči telesne poškodbe.
- ▶ **Izogibajte se nenormalni telesni drži. Poskrbite za trdno stojišče in za stalno ravnotežje.** Tako boste v nepričakovanih situacijah električno orodje lahko bolje nadzorovali.
- ▶ **Nosite primerna oblačila. Ne nosite ohlapnih oblačil in nakita. Lase, oblačila in rokavice ne približujte premikajočim se delom naprave.** Premikajoči se deli naprave lahko zagrabijo ohlapno oblačilo, dolge lase ali nakit.
- ▶ **Če je na napravo možno montirati priprave za odsesavanje ali prestrezanje prahu, se prepričajte, če so le-te priključene in če se pravilno uporabljajo.** Uporaba priprav za odsesavanje prahu zmanjšuje zdravstveno ogroženost zaradi prahu.

**Skrbna uporaba in ravnanje z električnimi orodji**

- ▶ **Ne preobremenjujte naprave. Pri delu uporabljajte električna orodja, ki so za to delo namenjena.** Z ustreznim električnim orodjem boste v navedenem zmogljivostnem področju delali bolje in varneje.
- ▶ **Ne uporabljajte električnega orodja s pokvarjenim stikalom.** Električno orodje, ki se ne da več vklopiti ali izklopiti, je nevarno in ga je potrebno popraviti.
- ▶ **Pred nastavljanjem naprave, zamenjavo delov pribora ali odlaganjem naprave izvlecite vtičnik iz električne vtičnice in/ali odstranite akumulator.** Ta previdnostni ukrep preprečuje nenamerni zagon električnega orodja.
- ▶ **Električna orodja, katerih ne uporabljate, shranjujte izven dosega otrok. Osebam, ki naprave ne poznajo ali niso prebrale teh navodil za uporabo, naprave ne dovolite uporabljati.** Električna orodja so nevarna, če jih uporabljajo neizkušene osebe.
- ▶ **Skrbno negujte električno orodje. Kontrolirajte brezhibno delovanje premičnih delov naprave, ki se ne smejo zatikati. Če so ti deli zlomljeni ali poškodovani do te mere, da ovirajo delovanje električnega orodja, jih je potrebno pred uporabo naprave popraviti.** Slabo vzdrževana električna orodja so vzrok za mnoge nezgode.
- ▶ **Rezalna orodja vzdržujte tako, da bodo vedno ostra in čista.** Skrbno negovana rezalna orodja z ostrimi robovi se manj zatikajo in so lažje vodljiva.
- ▶ **Električna orodja, pribor, vsadna orodja in podobno uporabljajte ustrezno tem navodilom. Pri tem upoštevajte delovne pogoje in dejavnost, ki jo boste opravljali.** Uporaba električnih orodij v namene, ki so drugačni od predpisanih, lahko privede do nevarnih situacij.

**Servisiranje**

- ▶ **Vaše električno orodje naj popravlja samo kvalificirano strokovno osebje ob obvezni uporabi originalnih rezervnih delov.** Tako bo zagotovljena ohranitev varnosti naprave.

### Varnostna navodila za rezkalnik mozničnih utorov

- ▶ **Kolutni rezkarji morajo biti konstruirana za najmanj tisto število vrtljajev, ki je navedeno na električnem orodju.** Kolutni rezkarji, ki delujejo s prevelikim številom vrtljajev, se lahko razletijo in povzročijo poškodbe.
- ▶ **Držite električno orodje med delom na izoliranih površinah ročaja, saj lahko pride do dotika rezkarja z lastnim omrežnim kablom.** Stik z napeljavo pod napetostjo povzroči, da so tudi kovinski deli naprave pod napetostjo in to posledično lahko povzroči električni udar.
- ▶ **Vedno uporabljajte kolutne rezkarje pravilne velikosti in z ustrezno prijemalno odprtino.** Kolutni rezkarji, ki se ne prilegajo montažnim delom rezkarja, se vrtijo neenakomerno in povzročijo izgubo nadzora nad orodjem.
- ▶ **Obdelovancu se približajte samo z vklopljenim električnim orodjem.** V nasprotnem primeru obstaja nevarnost, da se bo vsadno orodje zataknilo v obdelovanec in povzročilo povratni udarec.
- ▶ **Ne približujte rok območju rezkanja in samemu rezkarju. Z drugo roko držite dodatni ročaj.** Če boste imeli obe roki na rezkarju, si rok ne boste mogli poškodovati.
- ▶ **Nikoli ne rezkajte čez kovinske predmete, žebelje ali vijake.** Rezkalno orodje se lahko poškoduje in povzroči povečanje vibracij.
- ▶ **Za iskanje skritih oskrbovalnih vodov uporabljajte ustrezne iskalne naprave ali se o tem pozanimajte pri lokalnem podjetju za oskrbo z vodo, elektriko ali plinom.** Stik z električnim vodom lahko povzroči požar ali električni udar. Poškodbe na plinovodu so lahko vzrok za eksplozijo, vdor v vodovodno omrežje pa lahko povzroči materialno škodo ali električni udar.
- ▶ **Ne uporabljajte topih ali poškodovanih rezkalnih orodij.** Topa ali poškodovana rezkalna orodja povzročijo povečano trenje, se lahko zataknejo in pripeljejo do neuravnoveženosti.
- ▶ **Medtem ko delate, trdno držite električno orodje z obema rokama in poskrbite za varno stojišče.** Električno orodje bo bolj vodljivo, če ga boste držali z obema rokama.
- ▶ **Zavarujte obdelovanec.** Obdelovanec bo proti premikanju bolje zavarovan z vpenjalnimi pripravami ali s primežem, kot če bi ga držali z roko.
- ▶ **Pred odlaganjem električnega orodja počakajte, da se orodje popolnoma ustavi.** Električno orodje se lahko zatakne, zaradi česar lahko izgubite nadzor nad njim.
- ▶ **Uporabite dodatne ročaje, če so priloženi pri dobavi električnega orodja.** Izguba kontrole lahko povzroči poškodbe.
- ▶ **Vedno delajte z montiranim varovalom proti zdrsu 7.**
- ▶ **Uporabljajte le vstavna orodja, ki so navedena v tem navodilu za obratovanje.** Ne uporabljajte rezkalnih plošč ali žaginih listov krožne žage.
- ▶ **Tipko za aretiranje vretena 14 pritiskajte samo pri mirujočem električnem orodju.**
- ▶ **Pred vklopom preverite trdno nasedanje kolutnega rezkarja.**

### Opis in zmogljivost izdelka



**Preberite vsa opozorila in napotila.** Napake zaradi neupoštevanja spodaj navedenih opozoril in napotil lahko povzročijo električni udar, požar in/ali težke telesne poškodbe.

Razprite stran s sliko naprave in pustite to stran med branjem navodil za uporabo odprto.

#### Uporaba v skladu z namenom

Električno orodje je predvideno za izdelovanje utorov za spoje s ploščatimi svorniki v iverne plošče, trd in mehek les, vezan les, vlaknene plošče in umetni marmor (na primer Corian®).

#### Komponente na sliki

Oštevilčenje komponent, ki so prikazane na sliki, se nanaša na prikaz električnega orodja na strani z grafiko.

- 1 Ročaj (izolirana površina ročaja)
- 2 Vklpno/izklopno stikalo
- 3 Pritrdilna ročica kotnega prislona
- 4 Višinska skala
- 5 Skala s koti
- 6 Vodoravna sredinska oznaka
- 7 Varovalo proti zdrsu
- 8 Vrtljiv gumb višinsko nastavljivega omejitela
- 9 Višinsko nastavljivi prislon
- 10 Oznaka širine rezkarja
- 11 Navpična sredinska oznaka
- 12 Pritrdilna ročica višinsko nastavljivega prislona
- 13 Puščica smeri vrtenja na ohišju
- 14 Tipka za aretiranje vretena
- 15 Dodatni ročaj (izolirana površina ročaja)
- 16 Natična plošča
- 17 Kotni prislon
- 18 Vrtljiv gumb globinske nastavitve rezkanja
- 19 Varovalna matica globinske nastavitve rezkanja
- 20 Narezljani gumb globinske nastavitve rezkanja
- 21 Odsesovalni nastavek
- 22 Vrečka za prah
- 23 Ključ z dvema luknjama
- 24 Vpenjalna matica
- 25 Kolutni rezkar
- 26 Puščica smeri vrtenja kolutnega rezkarja
- 27 Centrirni obroč na prijemalni prirobnici
- 28 Prijemalna prirobnica
- 29 Rezkalno vreteno
- 30 Puščica smeri vrtenja rezkalnega vretena
- 31 Varovalna podložka osnovne plošče
- 32 Pritrdilni vijak osnovne plošče
- 33 Osnovna plošča

Prikazan ali opisan pribor ni del standardnega obsega dobave. Celoten pribor je del našega programa pribora.



**Tehnični podatki**

Rezkar za ploščate svornike		GFF 22 A
Številka artikla		0 601 620 0..
Nazivna odjemna moč	W	670
Izhodna moč	W	400
Število vrtljajev v prostem teku	min <sup>-1</sup>	9000
Globina rezkanja maks.	mm	22
Premer navoja vretena		M10 x 1,25
Premer odprtine kolutnega rezkarja	mm	22
Premer kolutnega rezkarja maks.	mm	105
Debelina kolutnega rezkarja maks.	mm	4
Teža po EPTA-Procedure 01:2014	kg	2,9
Zaščitni razred		□/II

Navedbe veljajo za nazivne napetosti [U] 230 V. Pri drugih napetostih in državno specifičnih izvedbah lahko te navedbe variirajo.

**Podatki o hrupu/vibracijah**

Merilne vrednosti hrupa izračunane v skladu z EN 60745-2-19.

Nivo hrupa naprave po vrednotenju A tipično znaša: nivo zvočnega tlaka 87 dB(A); nivo jakosti hrupa 98 dB(A). Neza-nesljivost meritve K = 3 dB.

**Nosite zaščitne glušnike!**

Skupne vrednosti vibracij  $a_h$  (vektorska vsota treh smeri) in negotovost K se izračunajo v skladu z EN 60745:  $a_h < 2,5 \text{ m/s}^2$ ,  $K = 1,5 \text{ m/s}^2$ .

Podane vrednosti nivoja vibracij v teh navodilih so bile izmerjene v skladu s standardiziranim merilnim postopkom po EN 60745 in se lahko uporabljajo za primerjavo električnih orodij med seboj. Primeren je tudi za začasno oceno obremenjenosti z vibracijami.

Naveden nivo vibracij predstavlja glavne uporabe električnega orodja. Če pa se električno orodje uporablja še v druge namene, z različnim priborom, odstopajočimi vstavnimi orodji ali pri nezadostnem vzdrževanju, lahko nivo vibracij odstopa. To lahko obremenjenosti z vibracijami med določenim obdobjem uporabe občutno poveča.



Za natančnejšo oceno obremenjenosti z vibracijami morate upoštevati tudi tisti čas, ko je naprava izklopljena in teče, vendar dejansko ni v uporabi. To lahko obremenjenost z vibracijami preko celotnega obdobja dela občutno zmanjša. Določite dodatne varnostne ukrepe za zaščito upravljalca pred vplivi vibracij, npr. Vzdrževanje električnega orodja in vstavnih orodij, segrevanje rok, organizacija delovnih postopkov.

**Izjava o skladnosti** 

Z izključno odgovornostjo izjavljamo, da je izdelek, opisan v „Tehničnih podatkih“, v skladu z vsemi relevantnimi določili direktiv 2011/65/EU, 2014/30/EU, 2006/42/ES, vključno z njihovimi spremembami in ustreza naslednjim normam: EN 60745-1, EN 60745-2-19, EN 50581.

Tehnična dokumentacija (2006/42/ES) pri: Robert Bosch Power Tools GmbH, PT/ETM9, 70538 Stuttgart, GERMANY

Henk Becker Executive Vice President Engineering  
Helmut Heinzelmann Head of Product Certification PT/ETM9

 i. V. 

Robert Bosch Power Tools GmbH  
70538 Stuttgart, GERMANY  
Stuttgart, 01.01.2017

**Montaža****Vstavljanje/zamenjava kolutnega rezkarja (glejte slike A – B)**

- **Pred začetkom kakršnih koli del na električnem orodju izvlecite omrežni vtičnik iz vtičnice.**
- **Pri vstavljanju in zamenjavi kolutnih rezkarjev priporočamo uporabo zaščitnih rokavic.**
- **Zavarujte kolutni rezkar pred udarci in sunki.**

Električno orodje lahko uporabljate izključno s kolutnimi rezkarji znamke Bosch 3 608 641 013.

Vstavljanje samo brezhibne in čiste kolutne rezkarje.

- Po potrebi nastavite kotni prislon **17** na 0° (glejte „Nastavitve kota rezkanja“, stran 165) in višinsko nastavljeni prislon **9** na maksimalno višino (glejte „Nastavitve višinsko nastavljivega prislona“, stran 164).
- Električno orodje z osnovno ploščo **33** obrnite navzgor.
- Pritrdilni vijak **32** odvijte za pribl. 3 obrate.
- **Opozorilo:** Pritrdilne vijaka **32** ne odvijte do konca, ker se varnostna podložka **31** lahko izgubi. Brez varnostne podložke aretiranje osnovne plošče **33** ni možno.
- Osnovno ploščo **33** preklopite navzgor. Električno orodje držite tako, da se osnovna plošča ne bo mogla sklopiti.
- Pritisnite na aretirno tipko vretena **14** in jo držite pritisnjeno.
- Napenjalno matico **24** popustite s priloženim ključem z dvema luknjama **23** in jo odstranite.
- Po potrebi odstranite montirani kolutni rezkar **25** in ga očistite.
- Po potrebi odstranite montirano prijemalno prirobnico **28** in jo očistite.
- Prijemalno prirobnico **28** namestite na rezkalno vreteno **29** tako, da bo centrni obroč **27** (premer 22 mm) zgoraj. Prijemalna prirobnica se mora zagozditi v dvorobnik rezkalnega vretena (varovalo proti premikanju).
- Čist kolutni rezkar **25** položite na prijemalno prirobnico **28** tako kot je prikazano na sliki. Puščica smeri vrtenja **26** na kolutnem rezkarju mora biti vidna in se mora ujemati s puščico smeri vrtenja rezkalnega vretena **30**. Prijemalna odprtina kolutnega rezkarja mora zaskočiti v centrni obroč **27** prijemalne prirobnice.
- Pritrdilno matico **24** privijte na rezkalno vreteno **29**. Pri pritisnjeni tipki za aretiranje vretena **14** trdno privijte pritrdilno matico s pomočjo ključa z dvema luknjama **23**.

## 164 | Slovensko

► **Preverite, če je kolutni rezkar pravilno montiran in če se lahko prosto vrti.**

- Sklopite osnovno ploščo **33**. Pazite, da bo varovalna podložka **31** nad osnovno ploščo (samo s pritrdilnim vijakom **32** osnovne plošče ne boste mogli varno pritrditi).
- Zategnite pritrdilni vijak **32**.

► **Preverite, če je osnovna plošča 33 varno aretirana.****Odsesavanje prahu/ostružkov**

- Prah nekaterih materialov kot npr. svinčenega premaza, nekaterih vrst lesa, mineralov in kovin je lahko zdravju škodljiv. Dotik ali vdihavanje tega prahu lahko povzroči alergične reakcije in/ali obolenja dihal uporabnika ali oseb, ki se nahajajo v bližini.

Določene vrste prahu kot npr. prah hrastovine ali bukovja veljajo kot kancerogene, še posebej v povezavi z dodatnimi snovmi za obdelavo lesa (kromat, zaščitno sredstvo za les). Material z vsebnostjo azbesta smejo obdelovati le strokovnjaki.

- Po možnosti uporabljajte sesalnik prahu, ki je primeren glede na vrsto materiala.
- Poskrbite za dobro zračenje delovnega mesta.
- Priporočamo, da nosite zaščitno masko za prah s filtrirnim razredom P2.

Upoštevajte veljavne nacionalne predpise za obdelovalne materiale.

Po potrebi očistite odsesovalni nastavek **21**. V ta namen razklopite osnovno ploščo **33** (glejte „Vstavljanje/zamenjava kolutnega rezkarja“, stran 163) in odstranite odsesovalni nastavek.

**Odsesavanje s tujim sesalnikom (glejte stran s spriborom)**

Z rahlim obračanjem vstavite odsesovalni adapter (pribor) v odsesovalni nastavek **21**. Nastavek odsesovalne cevi (pribor) z obračanjem vstavite v odsesovalni adapter. Priključite odsesovalno cev na sesalnik.

Odsesovalnik za prah mora ustrezati obdelovancu, ki ga boste brusili.

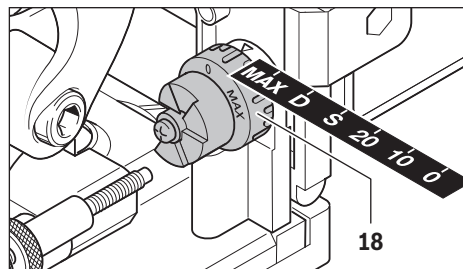
Za odsesovanje izredno zdravju nevarnih, kancerogenih ali suhih vrst prahu uporabljajte specialni sesalnik za prah.

**Lastno odsesavanje z vrečko za prah (glejte stran s spriborom)**

Pri manjših rezkalnih delih lahko uporabite vrečko za prah **22**. Nastavek vrečke za prah **22** z rahlim obračanjem vstavite v odsesovalni nastavek **21**.

Pravočasno praznite vrečko za prah **22**, kar bo zagotovilo stalno optimalnost odsesavanja prahu.

Pri tem vrečko za prah **22** najprej odvijte, odprite zadrgo in vrečko izpraznite.

**Delovanje****Nastavitev globine rezkanja**

S pomočjo vrtljivega gumba **18** lahko določite globino rezkanja. Vrtljivi gumb ima šest zagoditvenih točk, ki ustrezajo šestim velikostim ploščatih svornikov.

Razmestitev zagoditvenih točk za ploščate svornike in globine rezkanja:

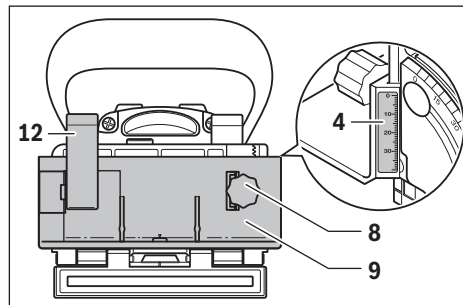
zagoditvena višina	ploščati svornik	globina rezkanja v mm
0	št. 0	8
10	št. 10	10
20	št. 20	12,3
S	simplex	13
D	duplex	14,7
MAX	–	22

Pri uporabi dodatno nabrušenih kolutnih rezkarjev je treba eventuelno dodatno nastaviti globino rezkanja. Pri tem popustite varnostno matico **19**. Z obračanjem narebričenega gumba **20** v urini smeri lahko globino rezkanja zmanjšate, z obračanjem v protiurni smeri pa povečate. Nastavljeno globino rezkanja preverite s poizkusnim rezkanjem. Na koncu ponovno dobro privijte varnostno matico **19**.

**Nastavitev višinsko nastavljivega prislona**

Z višinsko nastavljivim prislonom **9** lahko določate razmak med zgornjo površino obdelovanca in utorom, ki ga rezkate. Višinsko nastavljivi prislon **9** montirate tako, da ga postavite na kotni prislon **17** in ga nato z vrtljivim gumbom **8** privijete v vodilo kotnega prislona.

**Opozorilo:** Pri montaži ne uporabljajte sile! V pravilnem položaju se prislon **9** z lahkoto premika.



S pomočjo vrtljivega gumba **8** nastavite na višinski skali **4** želeni razmak. Nato privijte pritrdilno ročico **12**.

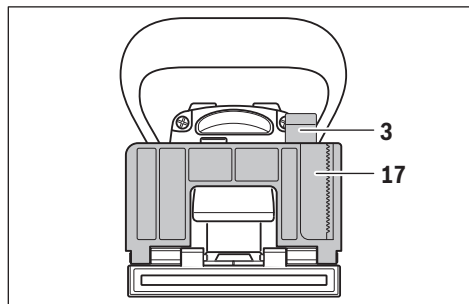
Če želite, da bo utor pozicioniran na sredino obdelovanca, morate višinsko nastavljeni prislon nastaviti na polovico debeline obdelovanca.

Primer: Pri obdelovancu debeline 18 mm na višinski skali nastavite 9 mm.

Pri odstranitvi višinsko nastavljivega prislona **9** popustite pritrdilno ročico **12** in prislon v vrtljivim gumbom **8** v smeri navzgor odvijte iz kotnega prislona **17**.

### Nastavitev kota rezkanja

Kotni prislon **17** omogoča enostavno rezkanje na zajerah.



Pri nastavitvi kotnega prislona **17** najprej popustite pritrdilno ročico **3**. Nagibajte kotni prislon, dokler na kotni skali **5** ni nastavljen želeni kot (pri 0°, 45° in 90° so zagoditvene točke). Pritrdilno ročico **3** nato spet zategnite.

► **Pazite, da pri nastavljanju kota rezkanja niti višinsko nastavljeni prislon **9** niti natična plošča **16** ne bosta v področju izhoda kolutnega rezkarja.** Pri preverjanju pritisnite izhod rezkarja na primer ob rob mize, dokler kolutni rezkar ni viden. Električno orodje mora biti izklopljeno. Maksimalno ven pomaknjeni kolutni rezkar se ne sme dotikati višinsko nastavljivega prislona **9** oziroma natične plošče **16**.

### Zagon

► **Upošteвайте omrežno napetost! Napetost vira električne energije se mora ujemati s podatki na tipski ploščici električnega orodja. Orodje, ki je označeno z 230 V, lahko priključite tudi na napetost 220 V.**

► **Električno orodje lahko vklopite samo, če je osnovna plošča **33** varno aretirana s pritrdilnim vijakom **32** in varovalno podložko **31**.**

► **Pred vklopom preverite, če samodejno vračanje motorne enote deluje brezhibno.** Izhod rezkarja pritisnite na primer ob rob mize, da postane kolutni rezkar viden. Pri popuščanju pritiska se mora kolutni rezkar do konca pomakniti nazaj v osnovno ploščo.

### Vklop/izklop

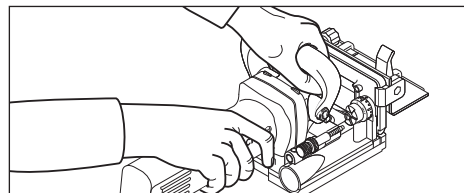
Za **vklop** električnega orodja pritisnite vklopno/izklopno stikalo **2** naprej in ga nato aretirajte s pritiskom na sprednji del stikala.

Za **izklop** električnega orodja pritisnite na zadnji del vklopno/izklopnega stikala **2**, tako da stikalo skoči nazaj v položaj izklopa.

Da bi privarčevali z energijo, vklopite električno orodje le taktokrat, ko ga boste uporabljali.

### Navodila za delo

- **Medtem ko delate, trdno držite električno orodje z obema rokama in poskrbite za varno stojišče.** Električno orodje bo bolj vodljivo, če ga boste držali z obema rokama.
- **Ne približujte rok področju rezkanja in kolutnemu rezkarju.**



Pri delu držite z eno roko ročaj **1**, z drugo roko dodatni ročaj **15**.

► **Obdelovancu se približajte samo z vklopljenim električnim orodjem.** V nasprotnem primeru obstaja nevarnost, da se bo vsadno orodje zataknilo v obdelovanec in povzročilo povratni udarec.

Z enakomernim potiskom izvajajte postopek rezkanja.

### Določanje položaja rezkanja

Navpična sredinska oznaka **11** na kotnem – višinskem prislonu kaže sredino rezkanja (navpično na kolutni rezkar). Maksimalno širino rezkanja kažeta obe oznaki **10** na višinsko nastavljenem prislonu **9**.

Pri višinskem pozicioniranju pomaga vodoravna sredinska oznaka **6** na osnovni plošči, ki kaže vodoravno sredino kolutnega rezkarja.

Smer vrtenja kolutnega rezkarja kaže puščica **13** na ohišju električnega orodja.

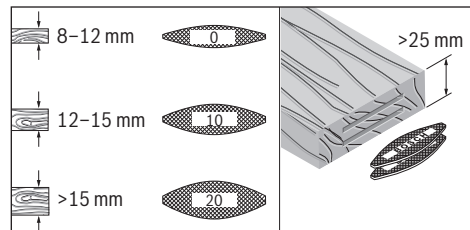
### Rezkanje utornih spojev

Primeri za naslednje vrste spojev so na straneh z grafiko:

- **Kotni spoji:** s kotnim prislonom, glejte sliko C, z višinsko nastavljenim prislonom, glejte sliko D
- **Jeralni spoji:** s kotnim prislonom, glejte sliko E, z višinsko nastavljenim prislonom, glejte sliko F
- **Vzdolžni in prečni spoji:** s kotnim prislonom, glejte sliko G, z višinsko nastavljenim prislonom, glejte sliko H
- **Okvirni spoji:** glejte sliko I
- **Spoji kot satovnica:** glejte sliko J

## 166 | Hrvatski

## Izбира ploščatih svornikov



Za solidni spoj uporabite največje možne ploščate moznike (lamele). Bosch Vam ponuja ustrezne ploščate moznike v svojem programu pribora (glejte stran s priborom na koncu navodila za obratovanje).

## Rezanje tankih obdelovancev (glejte sliko K)

Pri rezanju obdelovanec debeline pod 16 mm natakните natično ploščo **16** na kotni prislon **17**. Tako utor ne bo preblizu zgornje površine obdelovanca. Pri preračunavanju vodoravnega položaja rezanja upoštevajte debelino natične plošče, ki znaša 4 mm.

Natično ploščo **16** uporabljajte tudi pri jeralnih spojih tankih obdelovancev, tako da utor ne bo preglobok.

## Rezanje ozkih obdelovancev

Pri rezanju ozkih obdelovancev po možnosti uporabljajte višinsko nastavljivi prislon **9**. Pazite, da bodo oznake za maksimalno širino rezanja **10**, ki se nahajajo na njem, znotraj obdelovanca.

## Vzdrževanje in servisiranje

## Vzdrževanje in čiščenje

- ▶ **Pred začetkom kakršnih koli del na električnem orodju izvlecite omrežni vtičnik iz vtičnice.**
- ▶ **Električno orodje in prezračevalne reže naj bodo vedno čisti, kar bo zagotovilo dobro in varno delo.**

Po potrebi očistite in namastite vodila. Pri tem izključno uporabljajte olje, ki ne smoli (na primer olje za šivalne stroje).

## Napenjanje pritrdilne ročice

Napenjalno silo pritrdilnega ročice **3** in **12** lahko po potrebi dodatno napnete. Pri tem pritrdilno ročico popustite in jo nato odvijte. Pritrdilno ročico nato namestite zamaknjeno za najmanj 30° v protiurni smeri in jo ponovno privijte.

Da bi se izognili ogrožanju varnosti v primeru, da morate nadomestiti priključni kabel, mora to storiti servis podjetja Bosch ali pooblaščen servis za električna orodja Bosch.

## Servis in svetovanje o uporabi

Servis Vam bo dal odgovore na Vaša vprašanja glede popravila in vzdrževanja izdelka ter nadomestnih delov. Risbe razstavljenega stanja in informacije o nadomestnih delih se nahajajo tudi na spletu pod:

[www.bosch-pt.com](http://www.bosch-pt.com)

Skupina svetovalcev o uporabi podjetja Bosch Vam bo z veseljem v pomoč pri vprašanjih o naših izdelkih in njihovega pribora.

V primeru dodatnih vprašanj in pri naročanju nadomestnih delov brezpogojno navedite 10-mestno številko artikla, ki je navedena na tipski ploščici naprave.

## Slovensko

Top Service d.o.o.  
Celovška 172  
1000 Ljubljana  
Tel.: (01) 519 4225  
Tel.: (01) 519 4205  
Fax: (01) 519 3407

## Odlaganje

Električno orodje, pribor in embalažo je treba dostaviti v okolju prijazno ponovno predelavo.

Električnih orodij ne vrzite med gospodinjne odpadke!

## Samo za države EU:



V skladu z Direktivo 2012/19/EU Evropskega Parlamenta in Sveta o odpadni električni in elektronski opremi (OEEO) in njeni urenskičitvi v nacionalnem pravu se morajo električna orodja, ki niso več v uporabi, ločeno zbirati ter okolju prijazno reciklirati.

Pridržujemo si pravico do sprememb.

## Hrvatski

## Upute za sigurnost

## Opće upute za sigurnost za električne alate

**⚠ UPOZORENJE** Treba pročitati sve napomene o sigurnosti i upute. Ako se ne bi poštivalale napomene o sigurnosti i upute to bi moglo uzrokovati strujni udar, požar i/ili teške ozljede.

## Sačuvajte sve napomene o sigurnosti i upute za buduću primjenu.

U daljnjem tekstu korišten pojam „Električni alat“ odnosi se na električne alate s priključkom na električnu mrežu (s mrežnim kabelom) i na električne alate s napajanjem iz aku baterije (bez mrežnog kabela).

## Sigurnost na radnom mjestu

- ▶ **Održavajte vaše radno mjesto čistim i dobro osvijetljenim.** Nered ili neosvijetljeno radno mjesto mogu uzrokovati nezgode.
- ▶ **Ne radite s električnim alatom u okolini ugroženoj eksplozijom, u kojoj se nalaze zapaljive tekućine, plinovi ili prašina.** Električni alati proizvode iskre koje mogu zapaliti prašinu ili pare.
- ▶ **Tijekom uporabe električnog alata djecu i ostale osobe držite dalje od mjesta rada.** U slučaju skretanja pozornosti mogli bi izgubiti kontrolu nad uređajem.

## Električna sigurnost

- ▶ **Priključni utikač električnog alata mora odgovarati utičnici. Na utikaču se ni na koji način ne smiju izvoditi**

izmjene. **Ne koristite adapterski utikač zajedno sa zaštitno uzemljenim električnim alatom.** Utikač na kojem nisu vršene izmjene i odgovarajuća utičnica smanjuju opasnost od strujnog udara.

- ▶ **Izbjegavajte dodir tijela s uzemljenim površinama, kao što su cijevi, radijatori, štednjaci i hladnjaci.** Postoji povećana opasnost od električnog udara ako bi vaše tijelo bilo uzemljeno.
- ▶ **Uređaj držite dalje od kiše ili vlage.** Prodiranje vode u električni alat povećava opasnost od strujnog udara.
- ▶ **Ne zlorabljavajte priključni kabel za nošenje, vješanje električnog alata ili za izvlačenje utikača iz mrežne utičnice. Priključni kabel držite dalje od izvora topline, ulja, oštih rubova ili pomičnih dijelova uređaja.** Oštećen ili usukan priključni kabel povećava opasnost od strujnog udara.
- ▶ **Ako sa električnim alatom radite na otvorenom, koristite samo produžni kabel koji je prikladan za uporabu na otvorenom.** Primjena produžnog kabela prikladnog za rad na otvorenom smanjuje opasnost od strujnog udara.
- ▶ **Ako se ne može izbjeći uporaba električnog alata u vlažnoj okolini, koristite zaštitnu sklopku struje kvara.** Primjenom zaštitne sklopke struje kvara izbjegava se opasnost od električnog udara.

#### Sigurnost ljudi

- ▶ **Budite pažljivi, pazite što činite i postupajte oprezno kod rada s električnim alatom. Ne koristite električni alat ako ste umorni ili pod utjecajem droge, alkohola ili lijekova.** Trenutak nepažnje kod uporabe električnog alata može uzrokovati teške ozljede.
- ▶ **Nosite osobnu zaštitnu opremu i uvijek nosite zaštitne naočale.** Nošenje osobne zaštitne opreme, kao što je maska za prašinu, sigurnosna obuča koja ne kliže, zaštitna kaciga ili štitnik za sluh, ovisno od vrste i primjene električnog alata, smanjuje opasnost od ozljeda.
- ▶ **Izbjegavajte nehotično puštanje u rad. Prije nego što ćete utaknuti utikač u utičnicu i/ili staviti aku-bateriju, provjerite je li električni alat isključen.** Ako kod nošenja električnog alata imate prst na prekidaču ili se uključen uređaj priključi na električno napajanje, to može dovesti do nezgoda.
- ▶ **Prije uključivanja električnog alata uklonite alate za podešavanje ili vijčani ključ.** Alat ili ključ koji se nalazi u rotirajućem dijelu uređaja može dovesti do nezgoda.
- ▶ **Izbjegavajte neuobičajene položaje tijela. Zauzmite siguran i stabilan položaj tijela i u svakom trenutku održavajte ravnotežu.** Na taj način možete električni alat bolje kontrolirati u neočekivanim situacijama.
- ▶ **Nosite prikladnu odjeću. Ne nosite široku odjeću ili nakit. Kosu, odjeću i rukavice držite dalje od pomičnih dijelova.** Nepričvršćenu odjeću, dugu kosu ili nakit mogu zahvatiti pomični dijelovi.
- ▶ **Ako se mogu montirati naprave za usisavanje i hvatanje prašine, provjerite da li su iste priključene i da li se mogu ispravno koristiti.** Primjena naprave za usisavanje može smanjiti ugroženost od prašine.

#### Brižljiva uporaba i ophođenje s električnim alatima

- ▶ **Ne preopterećujte uređaj. Za vaš rad koristite za to predviđen električni alat.** S odgovarajućim električnim alatom radit ćete bolje i sigurnije u navedenom području učinka.
- ▶ **Ne koristite električni alat čiji je prekidač neispravan.** Električni alat koji se više ne može uključivati i isključivati opasan je i mora se popraviti.
- ▶ **Izvučite utikač iz mrežne utičnice i/ili izvadite aku-bateriju prije podešavanja uređaja, zamjene pribora ili odlaganja uređaja.** Ovim mjerama opreza izbjeći će se nehotično pokretanje električnog alata.
- ▶ **Električni alat koji ne koristite spremite izvan dosega djece. Ne dopustite rad s uređajem osobama koje nisu s njim upoznate ili koje nisu pročitale ove upute.** Električni alati su opasni ako s njima rade neiskusne osobe.
- ▶ **Održavajte električni alat s pažnjom. Kontrolirajte da li pomični dijelovi uređaja besprijekorno rade i da nisu zaglavljani, da li su dijelovi polomljeni ili tako oštećeni da se ne može osigurati funkcija električnog alata. Prije primjene ove oštećene dijelove treba popraviti.** Mnoge nezgode imaju svoj uzrok u slabo održavanim električnim alatima.
- ▶ **Rezne alate održavajte ostrim i čistim.** Pažljivo održavani rezni alati s ostrim ostricama manje će se zaglaviti i lakše se s njima radi.
- ▶ **Električni alat, pribor, radne alate, itd. koristite prema ovim uputama i na način kako je to propisano za poseban tip uređaja. Kod toga uzmite u obzir radne uvjete i izvođene radove.** Uporaba električnih alata za druge primjene nego što je to predviđeno, može dovesti do opasnih situacija.

#### Servisiranje

- ▶ **Popravak vašeg električnog alata prepustite samo kvalificiranom stručnom osoblju ovlaštenog servisa i samo s originalnim rezervnim dijelovima.** Na taj će se način osigurati da ostane sačuvana sigurnost uređaja.

#### Upute za sigurnost za glodalicu za utore plosnatih čepnih spojeva

- ▶ **Pločasto glodalo mora biti predviđeno barem za brojeve okretaja navedene na električnom alatu.** Ako bi pločasto glodalo radilo s prevelikim brojem okretaja, to bi moglo prouzročiti njegovo razlijetanje i ozljede.
- ▶ **Električni alat držite na izoliranim površinama zahvata, budući da bi glodalo moglo zarezati vlastiti priključni kabel.** Kontakt s električnim vodičem pod naponom mogao bi pod napon staviti i metalne dijelove uređaja, što bi moglo prouzročiti strujni udar.
- ▶ **Koristite uvijek pločasta glodala odgovarajuće veličine i sa odgovarajućim steznim provrtom.** Pločasta glodala koja ne odgovaraju dijelovima glodalice za njihovo stezanje, rotirat će ekscentrično što može dovesti do gubitka kontrole nad glodalicom.
- ▶ **Električni alat približavajte izratku samo u uključenom stanju.** Inače postoji opasnost od povratnog udara ako bi se radni alat zaglavio u izratku.

## 168 | Hrvatski

- ▶ **Sa rukama ne zalazite u područje glodanja niti blizu glodala. Sa vaše dvije ruke držite dodatnu ručku.** Ako sa obje ruke držite glodalicu, tada vas ona ne može ozlijediti.
- ▶ **Nikada ne glodajte preko metalnih predmeta, čavala ili vijaka.** Glodalo bi se moglo oštetiti i dovesti do povećanih vibracija.
- ▶ **Primijenite prikladan uređaj za traženje kako bi se pronšli skriveni opskrbeni vodovi ili zatražite pomoć lokalnog distributera.** Kontakt s električnim vodovima može dovesti do požara i električnog udara. Oštećenje plinske cijevi može dovesti do eksplozije. Probijanje vodovodne cijevi uzrokuje materijalne štete ili može prouzročiti električni udar.
- ▶ **Ne koristite tupa ili oštećena glodala.** Tupa ili oštećena glodala uzrokuju povećano trenje, mogu se uklještit i dovesti do neravnoteže.
- ▶ **Električni alat kod rada držite čvrsto s obje ruke i zauzmite siguran i stabilan položaj tijela.** Električni alat će se sigurno voditi s dvije ruke.
- ▶ **Osigurajte izradak.** Izradak stegnut pomoću stezne naprave ili škripca sigurnije će se držati nego s vašom rukom.
- ▶ **Prije njegovog odlaganja pričekajte da se električni alat zaustavi do stanja mirovanja.** Električni alat se može zaglaviti, što može dovesti gubitka kontrole nad električnim alatom.
- ▶ **Koristite pomoćne ručke ako su isporučene s električnim alatom.** Gubitak kontrole nad električnim alatom može prouzročiti ozljede.
- ▶ **Ugradite uvijek osigurač od klizanja 7.**
- ▶ **Koristite samo radne alate navedene u ovim uputama za rukovanje.** Ne koristite brusne ploče za rezanje ili listove kružne pile.
- ▶ **Tipku za blokiranje vretena 14 pritisnite samo u stanju mirovanja električnog alata.**
- ▶ **Prije puštanja u rad provjerite čvrsto dosjedanje pločastog glodala.**

## Opis proizvoda i radova



**Treba pročitati sve napomene o sigurnosti i upute.** Ako se ne bi poštivale napomene o sigurnosti i upute to bi moglo uzrokovati strujni udar, požar i/ili teške ozljede.

Molimo otvorite preklapnu stranicu sa prikazom uređaja i držite ovu stranicu otvorenom dok čitate upute za uporabu.

### Uporaba za određenu namjenu

Električni alat je predviđen za izradu utora za plosnate čepne spojeve u pločama ivericama, tvrdom i mekom drvu, šperpločama, vlaknastim pločama ili u umjetnom mramoru (npr. Corian®).

## Prikazani dijelovi uređaja

Numeriranje prikazanih dijelova odnosi se na prikaz električnog alata na stranici sa slikama.

- 1 Ručka (izolirana površina zahvata)
- 2 Prekidač za uključivanje/isključivanje
- 3 Stezna poluga kutnog graničnika
- 4 Visinska skala
- 5 Skala kuta
- 6 Horizontalna oznaka sredine
- 7 Osigurač od klizanja
- 8 Okretni gumb visinski podesivog graničnika
- 9 Visinski podesiv graničnik
- 10 Oznaka širine glodala
- 11 Vertikalna oznaka sredine
- 12 Stezna poluga visinski podesivog graničnika
- 13 Strelica smjera rotacije na kućištu
- 14 Tipka za utvrđivanje vretena
- 15 Dodatna ručka (izolirana površina zahvata)
- 16 Nasadna ploča
- 17 Kutni graničnik
- 18 Okretni gumb za namještanje dubine glodanja
- 19 Sigurnosna matica za namještanje dubine glodanja
- 20 Nareckani vijak za namještanje dubine glodanja
- 21 Usisni nastavak
- 22 Vrećica za prašinu
- 23 Račvasti ključ
- 24 Stezna matica
- 25 Pločasto glodalo
- 26 Strelica smjera rotacije pločastog glodala
- 27 Naslon za centriranje na prihvatnoj prirubnici
- 28 Prihvatna prirubnica
- 29 Vreteno za glodanje
- 30 Strelica smjera rotacije vretena za glodanje
- 31 Sigurnosna pločica temeljne ploče
- 32 Stezni vijak temeljne ploče
- 33 Temeljna ploča

**Prikazan ili opisan pribor ne pripada standardnom opsegu isporuke. Potpuni pribor možete naći u našem programu pribora.**

## Tehnički podaci

Glodalica za utore plosnatih čepnih spojeva		GFF 22 A
Kataloški br.		0 601 620 0..
Nazivna primljena snaga	W	670
Predana snaga	W	400
Broj okretaja pri praznom hodu	min <sup>-1</sup>	9000
Dubina glodanja max.	mm	22
Promjer navoja vretena		M10 x 1,25
Promjer provrta pločastog glodala	mm	22
Promjer pločastog glodala max.	mm	105

Podaci vrijede za nazivni napon [U] od 230 V. U slučaju odstupanja napona i u izvedbama specifičnim za dotičnu zemlju, ovi podaci mogu varirati.

### Glodalica za utore plosnatih čepnih spojeva GFF 22 A

Debljina pločastog glodala max.	mm	4
Težina odgovara EPTA-Procedure 01:2014	kg	2,9
Klasa zaštite		□/II

Podaci vrijede za nazivni napon [U] od 230 V. U slučaju odstupanja napona i u izvedbama specifičnim za dotičnu zemlju, ovi podaci mogu varirati.

#### Informacije o buci i vibracijama

Emisijske vrijednosti buke utvrđene sukladno EN 60745-2-19.

Prag buke uređaja vrednovan s A iznosi obično: prag zvučnog tlaka 87 dB(A); prag učinka buke 98 dB(A). Nesigurnost K = 3 dB.

#### Nosite štitičke za sluh!

Ukupne vrijednosti vibracija  $a_h$  (vektorski zbor u tri smjera) i nesigurnost K određeni su prema EN 60745:  $a_h < 2,5 \text{ m/s}^2$ ,  $K = 1,5 \text{ m/s}^2$ .

Prag vibracije naveden u ovim uputama izmjeren je postupkom mjerenja propisanim u EN 60745 i može se primijeniti za međusobnu usporedbu električnih alata. Prikladan je i za privremenu procjenu opterećenja od vibracija.

Navedeni prag vibracija predstavlja glavne primjene električnog alata. Ako se međutim električni alat koristi za druge primjene, s različitim priborom, radnim alatima koji odstupaju od navedenih ili se nedovoljno održavaju, prag vibracija može odstupati. Na taj se način može osjetno povećati opterećenje od vibracija tijekom čitavog vremenskog perioda rada.

Za točnu procjenu opterećenja od vibracija trebaju se uzeti u obzir i vremena u kojima je uređaj isključen, ili doduše radi ali stvarno nije u primjeni. Na taj se način može osjetno smanjiti opterećenje od vibracija tijekom čitavog vremenskog perioda rada.


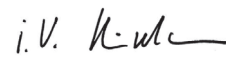
Prije djelovanja vibracija utvrdite dodatne mjere sigurnosti za zaštitu korisnika, kao npr.: održavanje električnog alata i radnih alata, kao i organiziranje radnih operacija.

#### Izjava o usklađenosti

Izjavljujemo pod vlastitom odgovornošću da proizvod opisan pod „Tehnički podaci“ odgovara svim relevantnim odredbama smjernica 2011/65/EU, 2014/30/EU, 2006/42/EC uključujući i njihove izmjene te da je sukladan sa slijedećim normama: EN 60745-1, EN 60745-2-19, EN 50581.

Tehnička dokumentacija (2006/42/EC) može se dobiti kod: Robert Bosch Power Tools GmbH, PT/ETM9, 70538 Stuttgart, GERMANY

Henk Becker Executive Vice President Engineering  
Helmut Heinzelmann Head of Product Certification PT/ETM9

 i. V. 

Robert Bosch Power Tools GmbH  
70538 Stuttgart, GERMANY  
Stuttgart, 01.01.2017

## Montaža

### Ugradnja/zamjena pločastog glodala (vidjeti slike A – B)

- ▶ **Prije svih radova na električnom alatu izvucite mrežni utikač iz utičnice.**
- ▶ **Kod ugradnje i zamjene pločastog glodala preporučuje se nošenje zaštitnih rukavica.**
- ▶ **Zaštite pločasto glodalo od udaraca i pada.**

Električni alat smije isključivo raditi sa Bosch pločastim glodalima 3 608 641 013.

Ugradite samo besprijekorna i čista pločasta glodala.

- Kutni graničnik **17** namjestite na  $0^\circ$  (vidjeti „Namještanje kuta glodanja“, stranica 171), a visinski podesiv graničnik **9** namjestiti na maksimalnu visinu (vidjeti „Namještanje visinski podesivog graničnika“, stranica 170).
- Okrenite električni alat sa temeljnom pločom **33** prema gore.
- Otpustite stezni vijak **32** za cca. 3 okreta.
- **Napomena:** Stezni vijak **32** ne otpušajte do kraja jer bi se inače mogla izgubiti sigurnosna pločica **31**. Bez sigurnosne pločice se temeljna ploča **33** ne može blokirati.
- Preklopite temeljnu ploču **33** prema gore. Držite električnim alat tako da se temeljna ploča ne može preklopiti natrag.
- Pritisnite tipku za uglavljivanje vretena **14** i držite je pritisnutom.
- Otpustite steznu maticu **24** sa isporučenim račvastim ključem **23** i uklonite je.
- Skinite postojeće pločasto glodalo **25** i očistite ga.
- Skinite postojeću prihvatnu prirubnicu **28** i očistite je.
- Stavite prihvatnu prirubnicu **28** na vreteno za glodanje **29** tako da je naslon za centriranje **27** (promjera 22 mm) okrenut prema gore. Prihvatna prirubnica mora uskočiti na dvobrid vretena za glodanje (osiguranje od okretanja).
- Čisto pločasto glodalo **25** stavite na prihvatnu prirubnicu **28** kako je prikazano na slici, tako da je vidljiva strelica **26** smjera rotacije pločastog glodala i da se podudara sa strelicom smjera rotacije vretena za glodanje **30**. Prihvatni provrt pločastog glodala mora uskočiti na naslon za centriranje **27** prihvatne prirubnice.
- Navrnite steznu maticu **24** na vreteno za glodanje **29**. Snažno stegnite steznu maticu kod pritisnute tipke za blokiranje vretena **14** sa račvastim ključem **23**.

- ▶ **Provjerite da li je pločasti glodalo ispravno montirano i da li se može slobodno okretati.**

- Zaklopite temeljnu ploču **33**. Pazite da sigurnosna pločica **31** leži preko temeljne ploče (samo sa steznim vijkom **32** temeljna ploča se ne može sigurno pričvrstiti).
- Stegnite stezni vijak **32**.

- ▶ **Provjerite da li je temeljna ploča **33** sigurno blokirana.**



## 170 | Hrvatski

**Usisavanje prašine/strugotina**

► Prašina od materijala kao što su premazi sa sadržajem olova, neke vrste drva, mineralnih materijala i metala, može biti štetna za zdravlje. Dodirivanje ili udisanje prašine može uzrokovati alergijske reakcije i/ili oboljenja dišnih puteva korisnika električnog alata ili osoba koje se nalaze u blizini.

Određena vrsta prašine, kao što je npr. prašina od hrastovine ili bukve smatra se kancerogenom, posebno u kombinaciji sa dodatnim tvarima za obradu drva (kromat, zaštitna sredstva za drvo). Materijal koji sadrži azbest smiju obrađivati samo stručne osobe.

- Po mogućnosti koristite usisavanje prašine prikladno za materijal.
- Osigurajte dobru ventilaciju radnog mjesta.
- Preporučuje se uporaba zaštitne maske sa filterom klase P2.

Pridržavajte se važećih propisa za obrađivane materijale.

Prema potrebi očistite usisni nastavak **21**. Kod toga otklopite temeljnu ploču **33** (vidjeti „Ugradnja/zamjena pločastog glodala“, stranica 169) i skinite usisni nastavak.

**Vanjsko usisavanje (vidjeti stranicu s priborom)**

Umetnite usisni adapter (pribor) uz malo okretanje u usisni nastavak **21**. Utaknite nastavak usisnog crijeva (pribor) uz okretanje u usisni adapter. Priključite usisno crijevo u usisavač prašine.

Usisavač mora biti prikladan za obrađivani materijal.

Kod usisavanja suhe prašine ili prašine koja je posebno opasna za zdravlje, treba koristiti specijalni usisavač.

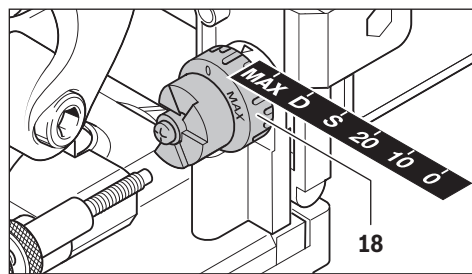
**Vlastito usisavanje sa vrećicom za prašinu (vidjeti stranicu s priborom)**

Kod manjih radova glodanja možete koristiti vrećicu za prašinu **22**.

Umetnite nastavak vrećice za prašinu **22** uz malo okretanje u usisni nastavak **21**.

Pravovremeno ispraznite vrećicu za prašinu **22**, kako bi se optimalno održalo hvatanje prašine.

U tu svrhu skinite vrećicu za prašinu **22**, otvorite patentni zatvarač i ispraznite vrećicu za prašinu.

**Rad****Namještanje dubine glodanja**

Sa okretnim gumbom **18** možete utvrditi dubinu glodanja. Okretni gumb ima uskočne visine za šest veličina plosnatih čepnih spojeva.

Pridruživanje uskočnih visina plosnatim čepnim spojevima i dubinama glodanja:

Uskočna visina	Plosnati čepni spoj	Dubina glodanja u mm
0	Nr. 0	8
10	Nr. 10	10
20	Nr. 20	12,3
S	Simplex	13
D	Duplex	14,7
MAX	-	22

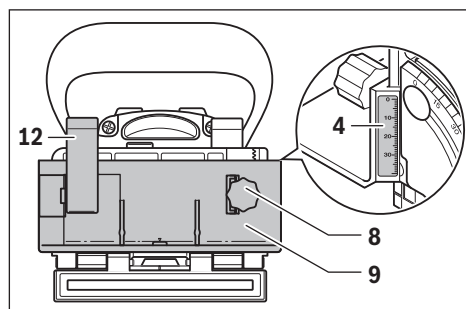
Kod primjene naknadno oštrenih pločastih glodala, dubina glodanja se mora eventualno naknadno podesiti. U tu svrhu otpustite sigurnosnu maticu **19**. Okretanjem narekanog vijka **20** u smjeru kazaljke na satu možete smanjiti dubinu glodanja, odnosno povećati je okretanjem u smjeru suprotnom od kazaljke na satu. Provjerite namještenu dubinu glodanja probnih glodanja. Nakon toga ponovno dobro stegnite sigurnosnu maticu **19**.

**Namještanje visinski podesivog graničnika**

Sa visinski podesivim graničnikom **9** možete utvrditi razmak između gornje strane izratka i glodanog utora.

Za montažu visinski podesivog graničnika **9** stavite ga na kutni graničnik **17** i uvucite okretnim gumbom **8** u vodilicu u kutnom graničniku.

**Napomena:** Kod montaže ne koristite silu! U pravilnom položaju graničnik **9** će se kretati uz lagani hod.



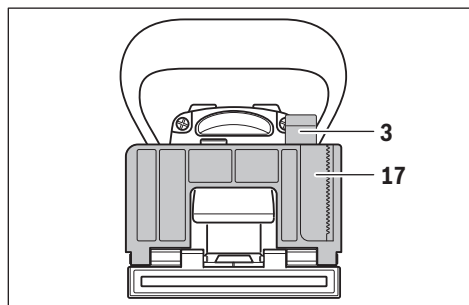
Pomoću okretnog gumba **8** namjestite željeni razmak na visinskoj skali **4**. Nakon toga stegnite steznu polugu **12**.

Da bi se utor pozicionirao u sredinu izratka, morate visinski podesiv graničnik namjestiti na polovicu debljine izratka. Primjer: kod 18 mm debelog izratka namjestite 9 mm na visinskoj skali.

Za skidanje visinski podesivog graničnika **9** otpustite steznu polugu **12** i odvijte graničnik sa okretnim gumbom **8** prema gore iz kutnog graničnika **17**.

### Namještanje kuta glodanja

Kutni graničnik **17** omogućava jednostavno koso glodanje.



Za reguliranje kutnog graničnika **17** otpustite steznu polugu **3**. Nagnite kutni graničnik, dok se željeni kut na skali kuta **5** ne namjesti (kod 0°, 45° i 90° nalaze se uskočne točke). Nakon toga stegnite steznu polugu **3**.

► **Pazite da se nakon reguliranja kuta glodanja, niti visinski podesiv graničnik **9** niti nasadna ploča **16** ne nađu u izlaznom području pločastog glodala.** Za provjeru kod isključenog električnog alata pritisnite izlaz glodala, npr. prema rubu stola, sve dok pločasto glodalo ne bude vidljivo. Maksimalno izvučeno pločasto glodalo ne smije dodirivati visinski podesiv graničnik **9**, odnosno nasadnu ploču **16**.

### Puštanje u rad

► **Pridržavajte se mrežnog napona! Napon izvora struje mora se podudarati s podacima na tipskoj pločici električnog alata. Električni alati označeni s 230 V mogu raditi i na 220 V.**

► **Električni alat smije se uključiti samo kada je temeljna ploča **33** sigurno blokirana sa steznim vijkom **32** i sigurnosnom pločicom **31**.**

► **Prije uključivanja provjerite da li besprijekorno funkcionira automatsko vraćanje jedinice motora.** Pritisnite izlaz glodala npr. prema rubu stola, sve dok pločasto glodalo ne bude vidljivo. Kod otpuštenog pritiska pločasto glodalo se mora potpuno vratiti u temeljnu ploču.

### Uključivanje/isključivanje

Za **uključivanje** električnog alata pritisnite prekidač za uključivanje/isključivanje **2** prema naprijed i za **blokiranje** ga pritisnite naprijed prema dolje.

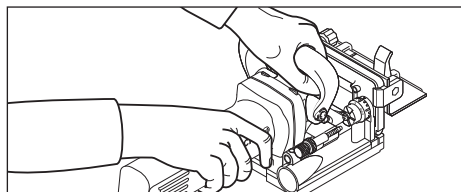
Za **isključivanje** električnog alata pritisnite prekidač za uključivanje/isključivanje **2**, prema natrag, tako da isti odskoči u polazni položaj.

Za štednju električne energije, električni alat uključite samo ako ćete ga koristiti.

### Upute za rad

► **Električni alat kod rada držite čvrsto s obje ruke i zauzimate siguran i stabilan položaj tijela.** Električni alat će se sigurno voditi s dvije ruke.

► **Rukama se ne približavajte području glodanja i pločastom glodalu.**



Pri radu s električnim alatom, s jednom rukom držite ručku **1**, a s drugom rukom dodatnu ručku **15**.

► **Električni alat približavajte izratku samo u uključenom stanju.** Inače postoji opasnost od povratnog udara ako bi se radni alat zaglavio u izratku.

Proces glodanja izvodite uz jednolični posmak.

### Utvrđivanje položaja glodanja

Vertikalna oznaka sredine **11** na kutnom graničniku i graničniku visine pokazuje sredinu glodanja (okomito na pločasto glodalo). Maksimalna širina glodanja se pokazuje preko obje oznake **10** na visinski podesivom graničniku **9**.

Kod visinskog pozicioniranja pomaže horizontalna oznaka sredine **6** na temeljnoj ploči, koja pokazuje horizontalnu sredinu pločastog glodala.

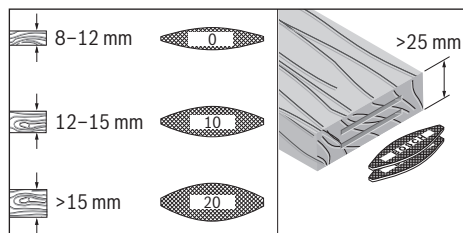
Na kućištu električnog alata strelica **13** pokazuje smjer rotacije pločastog glodala.

### Glodanje utornih spojeva

Primjere za slijedeće vrste spojeva možete naći na stranicama sa slikama:

- **Spojevi uglova:** sa kutnim graničnikom vidjeti sliku C, sa visinski podesivim graničnikom vidjeti sliku D
- **Kosi spojevi:** sa kutnim graničnikom vidjeti sliku E, sa visinski podesivim graničnikom vidjeti sliku F
- **Uzdružni i poprečni spojevi:** sa kutnim graničnikom vidjeti sliku G, sa visinski podesivim graničnikom vidjeti sliku H
- **Spojevi okvira:** vidjeti sliku I
- **Spojevi središnjih stijena:** vidjeti sliku J

### Odabir plosnatih čepnih spojeva



Za čvrste spojeve koristite najveće moguće plosnate čepne spojeve (lemele). U svojem programu pribora Bosch nudi odgovarajuće plosnate čepne spojeve (vidjeti stranicu s priborom na kraju ovih uputa za rukovanje).

## 172 | Eesti

**Glodanje tankih izradaka (vidjeti sliku K)**

Za glodanje izradaka debljine manje od 16 mm nasadnu ploču **16** natakните na kutni graničnik **17**. Na taj je način osigurano da utor neće biti suviše blizu gornje strane izratka. Kod izračunavanja horizontalnog položaja glodanja, treba uzeti u obzir debljinu nasadne ploče od 4 mm.

Nasadnu ploču **16** koristite i kod kosih spojeva na tankim izracima, kako utor ne bi bio suviše dubok.

**Glodanje uskih izradaka**

Kod glodanja uskih izradaka koristite po mogućnosti visinski podesiv graničnik **9**. Pazite da oznake koje se na njemu nalaze, leže na maksimalnoj širini glodanja na **10** unutar izratka.

**Održavanje i servisiranje****Održavanje i čišćenje**

- ▶ **Prije svih radova na električnom alatu izvucite mrežni utikač iz utičnice.**
- ▶ **Električni alat i otvore za hlađenje održavajte čistim kako bi se moglo dobro i sigurno raditi.**

Vodilice prema potrebi očistite i podmažite mašču. Za to koristite isključivo ulje iz kojeg se ne izdvaja smola (npr. ulje za šivače strojeve).

**Dotezanje stezne poluge**

Steznu silu stezne poluge **3** i **12** možete prema potrebi naknadno podesiti. U tu svrhu otpustite steznu polugu i odvijte je. Okrenite steznu polugu najmanje za 30° u smjeru suprotnom od kazaljke na satu i ponovno je stegnite.

Ako je potrebna zamjena priključnog kabela, tada je treba provesti u Bosch servisu ili u ovlaštenom servisu za Bosch električne alate, kako bi se izbjeglo ugrožavanje sigurnosti.

**Servisiranje i savjetovanje o primjeni**

Ovlašteni servis će odgovoriti na vaša pitanja o popravcima i održavanju vašeg proizvoda te o rezervnim dijelovima. Povećane crteže i informacije o rezervnim dijelovima možete naći na adresi:

**www.bosch-pt.com**

Bosch tim za savjetovanje o primjeni rado će vam pomoći odgovorom na pitanja o našim proizvodima i priboru.

Za slučaj povratnih upita ili naručivanja rezervnih dijelova, molimo vas neizostavno navedite 10-znamenkasti kataloški broj sa tipske pločice električnog alata.

**Hrvatski**

Robert Bosch d.o.o.  
Kneza Branimira 22  
10040 Zagreb  
Tel.: (01) 2958051  
Fax: (01) 2958050

**Zbrinjavanje**

Električni alat, pribor i ambalažu treba dovesti na ekološki prihvatljivu ponovnu primjenu.

Električne alate ne bacajte u kućni otpad!

**Samo za zemlje EU:**

Prema Europskim smjernicama 2012/19/EU za električne i elektroničke stare uređaje, neuporabivi električni alati moraju se odvojeno sakupljati i dovesti na ekološki prihvatljivo recikliranje.

Zadržavamo pravo na promjene.

**Eesti****Ohutusnõuded****Üldised ohutusjuhised**

**⚠ TÄHELEPANU** Kõik ohutusnõuded ja juhised tuleb läbi lugeda. Ohutusnõuete ja juhiste eiramise tagajärjeks võib olla elektrilöökk, tulekahju ja/või rasked vigastused.

**Hoidke kõik ohutusnõuded ja juhised edasiseks kasutamiseks hoolikalt alles.**

Allpool kasutatud mõiste „Elektriline tööriist“ käib võrgutoitega (toitejuhtmega) elektriliste tööriistade ja akutoitega (ilma toitejuhtmega) elektriliste tööriistade kohta.

**Ohutusnõuded tööpiirkonnas**

- ▶ **Töökoht peab olema puhas ja hästi valgustatud.** Töökohtas valitsev segadus ja hämarus võib põhjustada õnnetusi.
- ▶ **Ärge kasutage elektrilist tööriista plahvatusohtlikus keskkonnas, kus leidub tuleohtlikke vedelikke, gaase või tolmu.** Elektrilistest tööriistadest lööb sädemeid, mis võivad tolmu või auru süüdata.
- ▶ **Elektrilise tööriista kasutamise ajal hoidke lapsed ja teised isikud töökohast eema.** Kui Teie tähelepanu kõrvale juhitakse, võib seade Teie kontrolli alt väljuda.

**Elektriohutus**

- ▶ **Elektrilise tööriista pistik peab pistikupesaga sobima. Pistiku kallal ei tohi teha mingeid muudatusi. Ärge kasutage kaitseandusega elektriliste tööriistade puhul adapterpistikuid.** Muutmata pistikud ja sobivad pistikupesad vähendavad elektrilöögi saamise riski.
- ▶ **Vältige kehakontakti maandatud pindadega, nagu torud, radiaatorid, pliivid ja külmikud.** Kui Teie keha on maandatud, on elektrilöögi oht suurem.
- ▶ **Hoidke seadet vihma ja niiskuse eest.** Kui elektrilise tööriista on sattunud vett, on elektrilöögi oht suurem.
- ▶ **Ärge kasutage toitejuhet otstarvetel, milleks see ei ole ette nähtud, näiteks elektrilise tööriista kandmiseks, ülesriputamiseks või pistiku pistikupesast väljatõmbamiseks. Hoidke toitejuhet kuumuse, õli, teravate servade ja seadme liikuvate osade eest.** Kahjustatud või keerduläänud toitejuhtmed suurendavad elektrilöögi ohtu.
- ▶ **Kui töötate elektrilise tööriistaga vabas õhus, kasutage ainult selliseid pikendusjuhtmeid, mida on lubatud kasutada ka välitingimustes. Välitingimustes kasuta-**

miseks sobiva pikendusjuhtme kasutamine vähendab elektrilöögi ohtu.

- ▶ **Kui elektrilise tööriista kasutamine niiskes keskkonnas on vältimatu, kasutage rikkevoolukaitselüliti.** Rikkevoolukaitselüliti kasutamine vähendab elektrilöögi ohtu.

#### Inimeste turvalisus

- ▶ **Olge tähelepanelik, jälgige, mida Te teete, ning toimige elektrilise tööriistaga töötades kaalutletult. Ärge kasutage elektrilist tööriista, kui olete väsinud või uimaste, alkoholi või ravimite mõju all.** Hetkeline tähelepanematus seadme kasutamisel võib põhjustada tõsiseid vigastusi.
- ▶ **Kandke isikukaitsevahendeid ja alati kaitseprille.** Isikukaitsevahendite, näiteks tolumumaski, libisemiskindlate turvajalatsite, kaitsekiivri või kuulmiskaitsevahendite kandmine – sõltuvalt elektrilise tööriista tüübist ja kasutusala – vähendab vigastuste ohtu.
- ▶ **Vältige seadme tahtmatut käivitamist. Enne pistiku ühendamist pistikupesast, aku ühendamist seadme külge, seadme ülestõstmist ja kandmist veenduge, et elektriline tööriist on välja lülitatud.** Kui hoiate elektrilise tööriista kandmisel sõrme lülil või ühendate vooluvõrku sisselülitatud seadme, võivad tagajärjeks olla õnnetused.
- ▶ **Enne elektrilise tööriista sisselülitamist eemaldage selle küljest reguleerimis- ja mutrivõtmed.** Seadme pöörleva osa küljes olev reguleerimis- või mutrivõti võib põhjustada vigastusi.
- ▶ **Vältige ebataolist kehaasendit. Võtke stabiilne tööasend ja hoidke kogu aeg tasakaalu.** Nii saate elektrilist tööriista ootamatutes olukordades paremini kontrollida.
- ▶ **Kandke sobivat rõivastust. Ärge kandke laiu riideid ega ehteid. Hoidke juuksed, rõivad ja kindad seadme liikuvatest osadest eemal.** Lotendavad riided, ehted või pikad juuksed võivad sattuda seadme liikuvate osade vahele.
- ▶ **Kui on võimalik paigaldada tolmueemaldus- ja tolmutõrjumise seadiseid, veenduge, et need on seadmega ühendatud ja et neid kasutatakse õigesti.** Tolmueemaldusseadise kasutamine vähendab tolmut põhjustatud ohtu.

#### Elektriliste tööriistade hoolikas käsitsemine ja kasutamine

- ▶ **Ärge koormake seadet üle. Kasutage töö tegemiseks selleks ettenähtud elektrilist tööriista.** Sobiva elektrilise tööriistaga töötate ettenähtud jõudluspiirides efektiivsemalt ja ohutumalt.
- ▶ **Ärge kasutage elektrilist tööriista, mille lüliti on rikkis.** Elektriline tööriist, mida ei ole enam võimalik lülitist sisse ja välja lülitada, on ohtlik ning tuleb parandada.
- ▶ **Tõmmake pistik pistikupesast välja ja/või eemaldage seadme aku enne seadme reguleerimist, tarvikute vahetamist ja seadme ärapanekut.** See ettevaatusabinõu väldib elektrilise tööriista soovimatut käivitamist.
- ▶ **Kasutusvälisel ajal hoidke elektrilisi tööriistu lastele kättesaamatus kohas. Ärge laske seadet kasutada isi-**

**utel, kes seadet ei tunne või pole siintoodud juhiseid lugenud.** Asjatundmatute isikute käes on elektrilised tööriistad ohtlikud.

- ▶ **Hoolitsege seadme eest korralikult. Kontrollige, kas seadme liikuvad osad töötavad veatult ega kiildu kiini. Veenduge, et seadme detailid ei ole murdunud või kahjustatud määral, mis mõjutab seadme töökindlust. Laske kahjustatud detailid enne seadme kasutamist parandada.** Paljude õnnetuste põhjuseks on halvasti hooldatud elektrilised tööriistad.
- ▶ **Hoidke lõiketarvikud teravad ja puhtad.** Hoolikalt hooldatud, teravate lõikeservadega lõiketarvikud kiilduvad harvemini kinni ja neid on lihtsam juhtida.
- ▶ **Kasutage elektrilist tööriista, lisavarustust, tarvikuid jne vastavalt siintoodud juhistele ning nii, nagu konkreetse seadmetüübi jaoks ette nähtud. Arvestage seejuures töötingimuste ja teostatava töö iseloomuga.** Elektriliste tööriistade nõuetevastane kasutamine võib põhjustada ohtlikke olukordi.

#### Teenindus

- ▶ **Laske elektrilist tööriista parandada ainult kvalifitseeritud spetsialistidel, kes kasutavad originaalvaruosi.** Nii tagate püsivalt seadme ohutu töö.

#### Ohutusnõuded lamellifreeside kasutamisel

- ▶ **Ketasfreesid peavad sobima kasutamiseks tööriistale märgitud pööretel.** Liiga kõrgetel pööretel töötavad ketasfreesid võivad puruneda ja tekitada vigastusi.
- ▶ **Hoidke tööriista isoleeritud käepidemest, sest frees võib tabada tööriista toitejuhet.** Kontakt pinges all oleva elektrijuhtmega võib pingestada seadme metalloosid ja põhjustada elektrilöögi.
- ▶ **Kasutage alati õige suuruse ja sobiva siseavaga ketasfreesi.** Ketasfreesid, mis freesi osadega ei sobi, pöörlevad ebaühtlaselt ja põhjustavad kontrolli kaotuse seadme üle.
- ▶ **Viige seade töödeldava esemega kokku alles siis, kui seade on sisse lülitatud.** Vastasel korral tekib tagasilöögi oht, kui tarvik toorikus kinni kiildub.
- ▶ **Ärge viige oma käsi freesimispiirkonda ja ketasfreesi lähedusse. Hoidke teise käega lisakäepidemest.** Kui hoiate freesi mõlema käega, ei saa freesimistarvik teie käsi vigastada.
- ▶ **Freesimisel vältige freesitera kokkupuudet metallsemete, naelte või kruvidega.** Freesitera võib kahjustuda ja suurendada vibratsiooni.
- ▶ **Varjatult paiknevate elektrijuhtmete, gaasi- või veetorude avastamiseks kasutage sobivaid otsimisseadmeid või pöörduge kohaliku elektri-, gaasi- või veevarustuse firma poole.** Kokkupuutel elektrijuhtmetega tekib tulekahju- ja elektrilöögi oht. Gaasitorustiku vigastamisel tekib plahvatusoht. Veetorustiku vigastamine põhjustab materiaalse kahju ja võib tekitada elektrilöögi.
- ▶ **Ärge kasutage nürisid või kahjustatud freesiterasid.** Nürid ja kahjustatud freesiterad tekitavad suurema hõõrdumise, võivad kinni kiilduda ja põhjustavad massi tasakaalustatuse kadumise.

## 174 | Eesti

- ▶ **Hoidke elektrilist tööriista töötades mõlema käega ja säilitage stabiilne asend.** Elektriline tööriist püsib kahe käega hoides kindlamini käes.
- ▶ **Kinnitage töödeldav toorik.** Kinnitusseadmete või kruus-tangidega kinnitatud toorik püsib kindlamalt kui käega hoides.
- ▶ **Enne käestpanekut oodake, kuni elektriline tööriist on seiskunud.** Kasutatav tarvik võib kinni kiilduda ja põhjustada kontrolli kaotuse seadme üle.
- ▶ **Kasutage seadme tarnekomplekti kuuluvaid lisakäepidemeid.** Kontrolli kaotus seadme üle võib põhjustada vigastusi.
- ▶ **Kinnitage alati seadme külge libisemisvastane kaitse 7.**
- ▶ **Kasutage üksnes käesolevas kasutusjuhendis nimetatud tarvikuid.** Ärge kasutage löikekettaid ega ketassae kettaid.
- ▶ **Käsitsege spindilukustusnuppu 14 üksnes siis, kui seadme spindel ei pöörle.**
- ▶ **Enne seadme tööerakendamist kontrollige ketasfreesi kindlat kinnitumist.**
- 13** Pöörlemissuuna nool korpusel
- 14** Spindilukustusnupp
- 15** Lisakäepide (isoleeritud haardepind)
- 16** Pealeasetatav plaat
- 17** Nurgajuhik
- 18** Freesimissügavuse regulaator
- 19** Freesimissügavuse reguleerimise lukustusmutter
- 20** Freesimissügavuse reguleerimise rihveldatud kruvi
- 21** Tolmueemaldusliitmik
- 22** Tolmukott
- 23** Otsvõti
- 24** Kinnitusmutter
- 25** Ketasfrees
- 26** Ketasfreesi pöörlemissuuna nool
- 27** Alusseibi tsentreerimisrõngas
- 28** Alusseib
- 29** Freesimisspindel
- 30** Freesimisspindli pöörlemissuuna nool
- 31** Alusplaadi kinnitusketas
- 32** Alusplaadi klemmkruvi
- 33** Alusplaat

Tarnekomplekt ei sisalda kõiki kasutusjuhendis olevatel joonistel kujutatud või kasutusjuhendis nimetatud lisatarvikuid. Lisatarvikute täieliku loetelu leiate meie lisatarvikute kataloogist.

## Seadme ja selle funktsioonide kirjeldus



**Kõik ohutusnõuded ja juhised tuleb läbi lugeda.** Ohutusnõuete ja juhiste eiramise tagajärjeks võib olla elektrilöökk, tulekahju ja/või rasked vigastused.

Avage kokkuvolditud lehekülge, millel on toodud joonised seadme kohta, ja jätkke see kasutusjuhendi lugemise ajaks lah-ti.

### Nõuetekohane kasutamine

Seade on ette nähtud lamellühenduste jaoks mõeldud soonte tegemiseks laastplaatidesse, kõvasse ja pehmesse puitu, spooni, kiudplaatidesse ja sünteetilisse marmorisse (nt Corian®).

### Seadme osad

Seadme osade numeratsiooni aluseks on jooniste leheküljel toodud numbrid.

- 1 Käepide (isoleeritud haardepind)
- 2 Lüliti (sisse/välja)
- 3 Nurgajuhiku klemmhoob
- 4 Kõrguse skaala
- 5 Nurgaskaala
- 6 Horisontaalse keskpunkti märgistus
- 7 Libisemisvastane kaitse
- 8 Reguleeritava kõrgusega juhiku pöördnupp
- 9 Reguleeritava kõrgusega juhik
- 10 Freesimistarviku laiuse märgistus
- 11 Vertikaalse keskpunkti märgistus
- 12 Reguleeritava kõrgusega juhiku klemmhoob

### Tehnilised andmed

Lamellifrees	GFF 22 A	
Tootenumbr		0 601 620 0..
Nimivõimsus	W	670
Väljundvõimsus	W	400
Tühikäigupöörded	min <sup>-1</sup>	9000
Max freesimissügavus	mm	22
Spindli keerme läbimõõt		M10 x 1,25
Ketasfreesi siseava läbimõõt	mm	22
Ketasfreesi max läbimõõt	mm	105
Ketasfreesi max paksus	mm	4
Kaal EPTA-Procedure 01:2014 järgi	kg	2,9
Kaitseaste		□/II

Andmed kehtivad nimipingel [U] 230 V. Teistsuguste pingete ja kasutusriigis spetsiifiliste mudelite puhul võivad toodud andmed varieeruda.

### Andmed müra/vibratsiooni kohta

Müratase määratud kooskõlas standardiga EN 60745-2-19.

Seadme A-karakteristikuga mõõdetud müratase on üldjuhul: helirõhu tase 87 dB(A); müravõimsuse tase 98 dB(A). Mõõtemääramatus K = 3 dB.

### Kasutage kuulmiskaitsevahendeid!

Vibratsioonitase  $a_{hv}$  (kolme telje vektorsumma) ja mõõtemääramatus K, kindlaks tehtud kooskõlas standardiga EN 60745:  $a_{hv} < 2,5 \text{ m/s}^2$ , K = 1,5  $\text{m/s}^2$ .


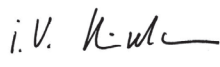
Käesolevas juhendis esitatud vibratsioonitase on mõõdetud standardi EN 60745 kohase mõõtemetodi järgi ja seda saab kasutada elektriliste tööriistade omavaheliseks võrdlemiseks. See sobib ka vibratsiooni esialgseks hindamiseks. Toodud vibratsioonitase on tüüpiline elektrilise tööriista kasutamisel ettenähtud töödeks. Kui elektrilist tööriista kasutatakse muudeks töödeks, kui kasutatakse teisi tarvikuid või kui tööriista hooldus pole piisav, võib vibratsioonitase olla siiski teistsugune. Sellest tingituna võib vibratsioon olla tööperioodil tervikuna tunduvalt suurem. Vibratsiooni täpseks hindamiseks tuleb arvesse võtta ka aega, mil seade oli välja lülitatud või küll sisse lülitatud, kuid tegelikult tööle rakendamata. Sellest tingituna võib vibratsioon olla tööperioodil tervikuna tunduvalt väiksem. Rakendage tööriista kasutaja kaitsmiseks vibratsiooni mõju eest täiendavaid kaitsemeetmeid, näiteks: hooldage tööriistu ja tarvikuid piisavalt, hoidke käed soojas, tagage sujuv töökorraldus.

### Vastavus normidele

Kinnitame ainuvastutajana, et punktis „Tehnilised andmed“ kirjeldatud toode on vastavuses direktiivides 2011/65/EL, 2014/30/EL, 2006/42/EÜ ja viidatud direktiivide muudetud redaktsioonides sätestatud asjakohaste nõuetega ning järgmistele standarditele: EN 60745-1, EN 60745-2-19, EN 50581.

Tehniline toimik (2006/42/EÜ) saadaval:  
Robert Bosch Power Tools GmbH, PT/ETM9,  
70538 Stuttgart, GERMANY

Henk Becker                      Helmut Heinzelmann  
Executive Vice President      Head of Product Certification  
Engineering                      PT/ETM9

 i.V. 

Robert Bosch Power Tools GmbH  
70538 Stuttgart, GERMANY  
Stuttgart, 01.01.2017

## Montaaž

### Ketasfreesi paigaldamine/vahetamine (vt jooniseid A – B)

- ▶ Enne mistahes tööde teostamist elektrilise tööriista kallal tõmmake pistik pistikupesast välja.
- ▶ Ketasfreeside paigaldamisel ja vahetamisel on soovitatav kanda kaitsekindaid.
- ▶ Kaitske ketasfreese kukkumise ja löökide eest.

Seadet tohib kasutada üksnes koos Boschi ketasfreesidega 3 608 641 013.

Kasutage ainult terveid ja puhtaid ketasfreese.

- Vajaduse korral seadke nurgajuhik 17 0° peale (vt „Freesimisnurga reguleerimine“, lk 176) ja reguleeritava kõrgusega juhik 9 maksimaalsele kõrgusele (vt „Reguleeritava kõrgusega juhiku reguleerimine“, lk 176).
- Pöörake seade nii, et alusplaat 33 jääb üles.

- Keerake umbes 3 pöördega lahti klemmkruvi 32.
- **Märkus:** Ärge keerake klemmkruvi 32 täiesti maha, sest vastasel korral võib kinnitusketas 31 kaduma minna. Ilma kinnituskettata ei ole võimalik alusplaati 33 lukustada.
- Tõmmake alusplaat 33 üles. Hoidke seadet nii, et alusplaat ei langeks tagasi alla.
- Vajutage spindlilukustusnupp 14 alla ja hoidke seda all.
- Keerake kinnitusmutter 24 tarnekomplekti kuuluva otsvõtmega 23 lahti ja võtke maha.
- Vajaduse korral eemaldage olemasolev ketasfrees 25 ja puhastage seda.
- Vajaduse korral eemaldage olemasolev alusseib 28 ja puhastage seda.
- Asetage alusseib 28 freesimisvõlli 29 nii, et tsentree-rimisrõngas 27 (läbimõõduga 22 mm) on ülal. Alusseib peab fikseeruma freesimisvõlli kaksandile (nihkumisvastane kaitse).
- Asetage puhas ketasfrees 25 joonisel näidatud viisil alusseibile 28 nii, et pöörlemissuuna nool 26 oleks ketasfreesil näha ja et see ühtlasi freesimisvõlli pöörlemissuuna noolega 30. Ketasfreesi siseava peab alusseibi tsentree-rimisrõngal 27 kohale fikseeruma.
- Keerake kinnitusmutter 24 freesimisvõlli 29. Samal ajal, kui spindlilukustusnupp 14 on alla vajutatud, pingutage kinnitusmutter otsvõtmega 23 kinni.
- ▶ **Kontrollige, kas ketasfrees on õigesti monteeritud ja saab vabalt pöörelda.**
- Tõmmake alusplaat 33 kinni. Veenduge, et kinnitusketas 31 paikneb alusplaadi kohal (ainuüksi klemmkruviga 32 ei saa alusplaati kindlalt kinnitada).
- Pingutage klemmkruvi 32 kinni.
- ▶ **Kontrollige, kas alusplaat 33 on kindlalt lukustatud.**

### Tolmu/saepuru äratõmme

- ▶ Plüüsisaldusega värvide, teatud puiduliikide, mineraalide ja metalli tolmu võib kahjustada tervist. Tolmuga kokkupuude ja tolmu sissehingamine võib põhjustada seadme kasutajal või läheduses viibivatel inimestel allergilisi reaktsioone ja/või hingamisteede haigusi.
- Teatud tolmu, näiteks tamme- ja pöögitolmu, on vähkitekita-va toimega, iseäranis kombinatsioonis puidutöötlemisel kasutatavate lisaainetega (kromaadid, puidukaitsevahendid). Asbesti sisaldavat materjali tohivad töödelda üksnes vastava ala asjatundjad.
- Kasutage konkreetse materjali eemaldamiseks sobivat tolmuimejat.
- Tagage töökohas hea ventilatsioon.
- Soovitatav on kasutada hingamisteede kaitsemaski filtriga P2.

Pidage kinni töödeldavate materjalide suhtes Teie riigis kehtivatest eeskirjadest.

Vajaduse korral puhastage tolmuemaldusliitmikku 21. Selleks tõmmake alusplaat 33 üles (vt „Ketasfreesi paigaldamine/vahetamine“, lk 175) ja eemaldage tolmuemaldusliitmik.

176 | Eesti

**Tolmueemaldus eraldi seadmega (vt lisatarvikute lehekülj)**

Ühendage tolmueemaldusadapter (lisatarvik) kerge pöördliigutusega tolmueemaldusliitmikuga **21**. Ühendage imivoolik (lisatarvik) pöördliigutusega tolmueemaldusadapteriga. Ühendage imivoolik tolmuimejaga.

Tolmuimeja peab töödeldava materjali tolmu imemiseks sobima.

Tervistkahjustava, kantserogeense ja kuiva tolmu eemaldamiseks kasutage spetsiaaltolmuimejat.

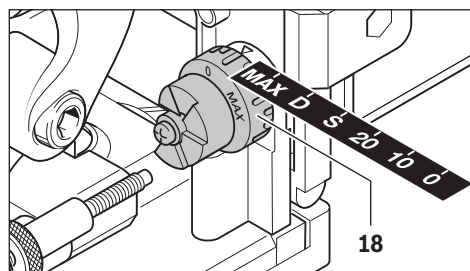
**Integreeritud tolmueemaldus tolmuksotti (vt lisatarvikute lehekülj)**

Väiksematel freesimistöodel võib kasutada tolmuksotti **22**.

Ühendage tolmuksott **22** kerge pöördliigutusega tolmueemaldusliitmikuga **21**.

Tühjendage tolmuksotti **22** õigeaegselt, et tolmuimemisvõimsus säiliks.

Selleks tõmmake tolmuksott **22** maha, avage lukk ja tühjendage tolmuksott.

**Kasutus****Freesimissügavuse reguleerimine**

Regulaatoriga **18** saate välja reguleerida freesimissügavuse. Regulaatoril on märgitud fikseerumiskohad kuue eri suurusega lamellide jaoks.

Fikseerumiskohad vastavalt lamellidele ja freesimissügavustele:

Fikseerumiskoht	Lamell	Freesimissügavus mm
0	Nr 0	8
10	Nr 10	10
20	Nr 20	12,3
S	Simplex	13
D	Duplex	14,7
MAX	–	22

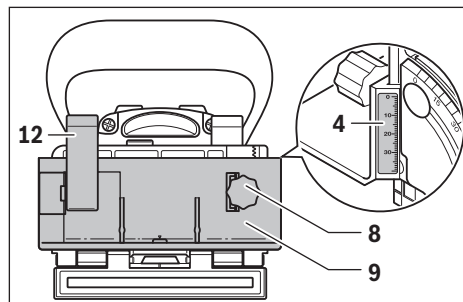
Teritatud ketasfreeside kasutamisel tuleb freesimissügavust vajaduse korral reguleerida. Selleks keerake lahti kinnitusmutter **19**. Freesimissügavust saate rihveldatud kruvi **20** keeramisega päripäeva vähendada, keeramisega vastupäeva suurendada. Reguleeritud freesimissügavust kontrollige proovifreesimisega. Seejärel keerake kinnitusmutter **19** uuesti tugevasti kinni.

1 609 92A 37F | (23.8.16)

**Reguleeritava kõrgusega juhiku reguleerimine**

Reguleeritava kõrgusega juhiku **9** abil saate kindlaks määrata tooriku ülemise serva ja freesitava soone vahelise kauguse. Reguleeritava kõrgusega juhiku paigaldamiseks **9** asetage see nurgajuhikule **17** ja keerake pöördnupuga **8** nurgajuhiku juhtsoonde.

**Märkus:** Paigaldamisel ärge rakendage liigset jõudu! Õiges asendis liigub juhik **9** kergelt.



Pöördnupu **8** abil reguleerige soovitud kaugus välja kõrguse skaalal **4**. Seejärel tõmmake klemmhoob **12** kinni.

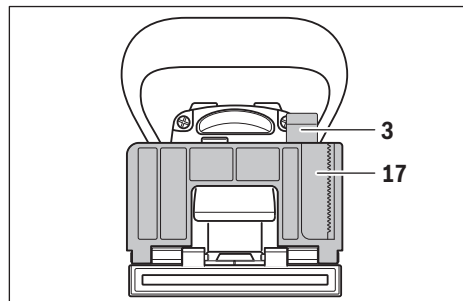
Selleks et soon paikneks tooriku keskel, tuleb reguleeritava kõrgusega juhik seadistada poolele tooriku paksusele.

Näide: 18 mm paksuse tooriku puhul reguleerige kõrguse skaalal välja 9 mm.

Reguleeritava kõrgusega juhiku **9** eemaldamiseks vabastage klemmhoob **12** ja keerake juhik pöördnupuga **8** üles nurgajuhikust **17** välja.

**Freesimisnurga reguleerimine**

Nurgajuhik **17** võimaldab lihtsalt teostada diagonaalseid freesimistöid.



Nurgajuhiku **17** reguleerimiseks vabastage klemmhoob **3**. Keerake nurgajuhikut, kuni soovitud nurk on nurgaskaalal **5** välja reguleeritud (0°, 45° ja 90° juures on fikseerumispunktid). Seejärel tõmmake klemmhoob **3** kinni.

► **Veenduge, et pärast freesimisnurga reguleerimist ei ole ei reguleeritava kõrgusega juhik **9** ega pealeasetatav plaat **16** ketasfreesi väljumispiirkonnas.** Kontrollimiseks suruge väljalülitatud seadmel ketasfreesi väljumiskohta näiteks vastu lauaserva, kuni ketasfrees nähtavale tuleb. Maksimaliselt väljatoodud ketasfrees ei tohi reguleeritava kõrgusega juhikut **9** ega pealeasetatavat plaati **16** puudutada.

Bosch Power Tools



### Seadme kasutuselevõtt

- ▶ **Pöörake tähelepanu võrgupingele! Võrgupinge peab ühtima tööriista andmesildil märgitud pingega. Andmesildil toodud 230 V seadmeid võib kasutada ka 220 V võrgupinge korral.**
- ▶ **Seadet tohib sisse lülitada ainult siis, kui alusplaat 33 on klemmkruvi 32 ja kinnituskettaga 31 kindlalt lukustatud.**
- ▶ **Enne sisselülitamist kontrollige, kas mootoriüksuse automaatne lähtestamine toimib veatult.** Suruge ketasfreesi väljumiskohta näiteks vastu lauaserava, kuni ketasfreesi nähtavale tuleb. Surve vähendamisel peab ketasfreesi täielikult alusplaati tagasi tõmbuma.

### Sisse-/väljalülitus

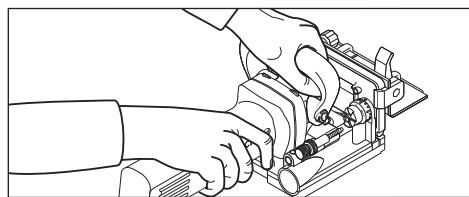
Seadme **sisselülitamiseks** vajutage lüliti (sisse/välja) **2** ette ja vajutage selle esiosa **lukustamiseks** alla.

Seadme **väljalülitamiseks** vajutage lüliti (sisse/välja) **2** taga-osa peale nii, et lüliti hüppab väljalülitatud asendisse.

Energia säästmiseks lülitage elektriline tööriist sisse vaid siis, kui seda kasutate.

### Tööjuhised

- ▶ **Hoidke elektrilist tööriista töötades mõlema käega ja säilitage stabiilne asend.** Elektriline tööriist püsib kahe käega hoides kindlamini käes.
- ▶ **Ärge viige oma käsi freesimispiirkonda ja ketasfreesi lähedusse.**



Töötamisel hoidke ühe käega käepidemest **1**, teise käega lisakäepidemest **15**.

- ▶ **Viige seade töödeldava esemega kokku alles siis, kui seade on sisse lülitatud.** Vastasel korral tekib tagasilöögi oht, kui tarvik toorikus kinni kiildub.

Andes seadmele ühtlase ettenihke alustage freesimist.

### Freesimisasendi kindlaksmääramine

Vertikaalse keskpunkti märgistus **11** nurgajuhikul ja reguleeritava kõrgusega juhikul näitab freesimise keskkoha (risti ketasfreesiga). Freesimise maksimaalset laiust näitavad mõlemad märgistused **10** reguleeritava kõrgusega juhikul **9**.

Kõrguse määramisel on abiks alusplaadil olev horisontaalne keskpunkti märgistus **6**, mis näitab ketasfreesi horisontaalset keskpunkti.

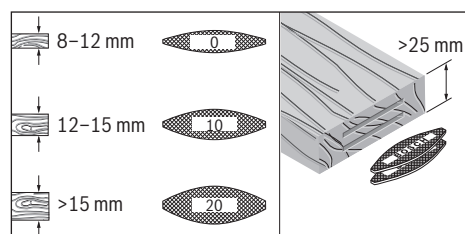
Seadme korpusel olev nool **13** näitab ketasfreesi pöörlemis-suunda.

### Soonühenduste freesimine

Järgmist liiki ühenduste näited leiata jooniste leheküljelt:

- **Nurgaihendused:** nurgajuhikuga vt joonis C, reguleeritava kõrgusega juhikuga vt joonis D
- **Diagonaalühendused:** nurgajuhikuga vt joonis E, reguleeritava kõrgusega juhikuga vt joonis F
- **Piki- ja põikisuunalised ühendused:** nurgajuhikuga vt joonis G, reguleeritava kõrgusega juhikuga vt joonis H
- **Raamühendused:** vt joonis I
- **Ühendused seina keskkohas:** vt joonis J

### Lamellide valik



Tugeva ühenduse tagamiseks kasutage võimalikult suuri lamelle. Bosch pakub vastavaid lamelle lisatarvikutena (vt lisatarvikute lehekülge kasutusjuhendi lõpus).

### Õhukeste toorikute freesimine (vt joonist K)

Kui freesite toorikuid, mis on õhemad kui 16 mm, asetage pealeasetatav plaat **16** nurgajuhikule **17**. Nii tagate, et soon ei paikne tooriku pinnale liiga lähedal. Horisontaalse freesimis-asendi arvestamisel pidage meeles, et pealeasetatava plaadi paksus on 4 mm.

Kasutage pealeasetatavat plaati **16** ka õhukeste toorikute diagonaalsel ühendamisel, et soon ei tuleks liiga sügav.

### Kitsaste toorikute freesimine

Kitsaste toorikute freesimisel kasutage võimaluse korral reguleeritava kõrgusega juhikut **9**. Veenduge, et sellel asuvad freesimistarviku maksimaalse laiuse märgistused **10** jäävad tooriku piiresse.

## Hooldus ja teenindus

### Hooldus ja puhastus

- ▶ **Enne mistahes tööde teostamist elektrilise tööriista kallal tõmmake pistik pistikupesast välja.**
- ▶ **Seadme laitmatu ja ohutu töö tagamiseks hoidke seade ja selle ventilatsioonivad puhtad.**

Vajaduse korral puhastage ja määrige juhtsooni. Selleks kasutage vaiguvaba õli (nt õmblusmasinaõli).

### Klemmhoova pingutamine

Vajaduse korral saate klemmhoobade **3** ja **12** pingutusjõudu reguleerida. Selleks lödvendage klemmhoobi ja keerake need maha. Pöörake klemmhoobi vähemalt 30° vastupäeva, asetage kohale ja keerake tagasi külge.

Tööohutuse tagamiseks tuleb toitejuhe lasta vajaduse korral vahetada Boschi elektriliste tööriistade volitatud parandustöökojas.



- ▶ **Nepieļaujiet elektroinstrumenta patvaļīgu ieslēgšanu. Pirms elektroinstrumenta pievienošanas elektrotīklam, akumulatora ievietošanas vai izņemšanas, kā arī pirms elektroinstrumenta pārņemšanas pārliecinieties, ka tas ir izslēgts.** Pārnesot elektroinstrumentu, ja pirksts atrodas uz ieslēdzēja, kā arī pievienojot to elektrobarošanas avotam laikā, kad elektroinstruments ir ieslēgts, var viegli notikt nelaimes gadījums.
  - ▶ **Pirms elektroinstrumenta ieslēgšanas neaizmirstiet izņemt no tā regulējošos instrumentus vai atslēgas.** Regulējošais instruments vai atslēga, kas ieslēgšanas brīdī atrodas elektroinstrumenta kustīgajās daļās, var radīt savainojumu.
  - ▶ **Darba laikā izvairieties ieņemt neērtu vai nedabisku ķermeņa stāvokli. Vienmēr ieturiet stingru stāju un centieties saglabāt līdzsvaru.** Tas atvieglo elektroinstrumenta vadību neparedzētās situācijās.
  - ▶ **Izvēlieties darbam piemērotu apģērbu. Darba laikā nenēsājiet brīvi plandošas drēbes un rotaslietas. Netuviniet matus, apģērbu un aizsargcimdus elektroinstrumenta kustīgajām daļām.** Elektroinstrumenta kustīgajās daļās var ieķerties vaļīgas drēbes, rotaslietas un gari mati.
  - ▶ **Ja elektroinstrumenta konstrukcija ļauj tam pievienot ārējo putekļu uzsūkšanas vai savākšanas/uzkrāšanas ierīci, sekojiet, lai tā būtu pievienota un pareizi darbotos.** Pielietojot putekļu uzsūkšanu vai savākšanu/uzkrāšanu, samazinās to kaitīgā ietekme uz strādājošās personas veselību.
- Saudzējoša apiešanās un darbs ar elektroinstrumentiem**
- ▶ **Nepārslogojiet elektroinstrumentu. Katram darbam izvēlieties piemērotu elektroinstrumentu.** Elektroinstruments darbojas labāk un drošāk pie nominālās slodzes.
  - ▶ **Nelietojiet elektroinstrumentu, ja ir bojāts tā ieslēdzējs.** Elektroinstruments, ko nevar ieslēgt un izslēgt, ir bīstams lietošanai un to nepieciešams remontēt.
  - ▶ **Pirms elektroinstrumenta apkopes, regulēšanas vai darbinstrumenta nomainīšanas atvienojiet tā kontaktdakšu no barojošā elektrotīkla vai izņemiet no tā akumulatoru.** Šādi iespējams novērst elektroinstrumenta nejaūšu ieslēgšanu.
  - ▶ **Ja elektroinstruments netiek lietots, uzglabājiet to piemērotā vietā, kur elektroinstruments nav sasniedzams bērniem un personām, kuras neprot ar to rīkoties vai nav iepazinušās ar šiem noteikumiem.** Ja elektroinstrumentu lieto nekompetentas personas, tas var apdraudēt cilvēku veselību.
  - ▶ **Rūpīgi veiciet elektroinstrumenta apkalpošanu. Pārbaudiet, vai kustīgās daļas darbojas bez traucējumiem un nav iespiestas, vai kāda no daļām nav salauzta vai bojāta, vai katra no tām pareizi funkcionē un pilda tai paredzēto uzdevumu. Nodrošiniet, lai bojātās daļas tiktu savlaicīgi nomainītas vai remontētas pilnvarotā remonta darbnīcā.** Daudzi nelaimes gadījumi notiek tāpēc, ka elektroinstruments pirms lietošanas nav pienācīgi apkalpots.
  - ▶ **Savlaicīgi notīriet un uzasiniet griezošos darbinstrumentus.** Rūpīgi kopti elektroinstrumenti, kas apgādāti ar asiem griezējinstrumentiem, ļauj strādāt daudz ražīgāk un ir vieglāk vadāmi.
  - ▶ **Lietojiet vienīgi tādus elektroinstrumentus, papildpiederumus, darbinstrumentus utt., kas atbilst šeit sniegtajiem norādījumiem, ņemot vērā arī konkrētos darba apstākļus un pielietojuma īpatnības.** Elektroinstrumentu lietošana citiem mērķiem, nekā tiem, kuriem to ir paredzējusi ražotājfirma, ir bīstama un var novest pie neparedzamām sekām.
- Apkalpošana**
- ▶ **Nodrošiniet, lai elektroinstrumenta remontu veiktu kvalificēts personāls, nomainīti izmantojot oriģinālās rezerves daļas un piederumus.** Tikai tā iespējams panākt un saglabāt vajadzīgo darba drošības līmeni.
- Drošības noteikumi plakano ierīevju frēzēm**
- ▶ **Diskfrēžu pieļaujamajam griešanās ātrumam jābūt ne mazākam par elektroinstrumenta maksimālo griešanās ātrumu.** Pārāk ātri rotējošas diskfrēzes var salūzt, un to prom lidojošās atlūzas var radīt savainojumus.
  - ▶ **Turiet elektroinstrumentu vienīgi aiz izolētajām noturvismām, jo frēze var skart paša instrumenta elektrokabli.** Darbinstrumentam saskaroties ar spriegumnesošiem vadiem, spriegums var nonākt arī uz tā metāla daļām un izraisīt elektrisko triecienu.
  - ▶ **Lietojiet piemērotu izmēra diskfrēzes ar piemērotu izmēra un formas stiprinājuma urbumu.** Darbinstrumenti, kas neatbilst frēzes stiprinājuma elementu konstrukcijai, nevienmērīgi griežas un var būt par cēloni kontroles zaudēšanai pār elektroinstrumentu.
  - ▶ **Kontaktējiet darbinstrumentu ar apstrādājamo priekšmetu tikai pēc elektroinstrumenta ieslēgšanas.** Tas ļaus izvairīties no atsītienu, kas var notikt, darbinstrumentam iestrēgstot apstrādājamajā priekšmetā.
  - ▶ **Netuviniet rokas frēzēšanas vietai un diskfrēzei. Ar otu roku satveriet papildrokturi.** Ja frēze tiek turēta ar abām rokām, rotējošais darbinstruments tās nevar savainot.
  - ▶ **Neapstrādājiet materiālus, kas satur metāla objektus, naglas vai skrūves.** Saduroties ar šādiem priekšmetiem, frēzēšanas darbinstruments var tikt bojāts, izraisot paaugstinātu vibrāciju.
  - ▶ **Lietojot piemērotu metālmeklētāju, pārbaudiet, vai apstrādes vietu nešķērso slēptas komunālapgādes līnijas, vai arī griežieties pēc konsultācijas vietējā komunālās saimniecības iestādē.** Darbinstrumenta saskaršanās ar elektropārvades līniju var izraisīt aizdegšanos vai būt par cēloni elektriskajam triecienam. Bojājums gāzes pārvades līnijā var izraisīt sprādzienu. Darbinstrumentam skarot ūdensvada cauruli, var tikt bojātas materiālās vērtības, kā arī strādājošā persona var saņemt elektrisko triecienu.
  - ▶ **Nelietojiet neasas vai bojātas frēzes.** Neasas vai bojātas frēzes rada paaugstinātu berzi, viegli iestrēgt frēzējumā un pazemina frēzēšanas efektivitāti.

## 180 | Latviešu

- ▶ **Darba laikā stingri turiet elektroinstrumentu ar abām rokām un centieties ieturēt drošu stāju.** Elektroinstrumentu ir drošāk vadīt ar abām rokām.
- ▶ **Nostipriniet apstrādājamo priekšmetu.** Iestiprinot apstrādājamo priekšmetu skrūvspilēs vai citā stiprinājuma ierīcē, strādāt ir drošāk, nekā tad, ja tas tiek turēts ar rokām.
- ▶ **Pirms elektroinstrumenta novietošanas nogaidiet, līdz tas pilnīgi apstājas.** Kustībā esošs darbinstruments var iestrēgt, izsaucot kontroles zaudēšanu pār elektroinstrumentu.
- ▶ **Lietojiet papildrokturus, ja tie ir piegādāti kopā ar elektroinstrumentu.** Kontroles zaudēšana var kļūt par cēloni savainojumiem.
- ▶ **Vienmēr nostipriniet uz elektroinstrumenta pretizslīdēšanas elementu 7.**
- ▶ **Lietojiet vienīgi šajā lietošanas pamācībā norādītos darbinstrumentus.** Nelietojiet griešanas diskus vai ripzāģa asmeņus.
- ▶ **Nospiediet darbvārpstas fiksēšanas taustiņu 14 tikai laikā, kad elektroinstrumenti nedarbojas.**
- ▶ **Pirms elektroinstrumenta palaišanas pārbaudiet, vai diskfrēze ir stingri iestiprināta.**

- 13 Bulta uz korpusa rotācijas virziena norādei
- 14 Taustiņš darbvārpstas fiksēšanai
- 15 Papildrokturis (ar izolētu noturvīrsmu)
- 16 Papildplāksne
- 17 Leņķa vadotne
- 18 Fiksējošais rokturis frēzēšanas dziļuma iestādīšanai
- 19 Kontruzgrieznis frēzēšanas dziļuma fiksēšanai
- 20 Rievskrūve frēzēšanas dziļuma regulēšanai
- 21 Uzsūkšanas išcaurule
- 22 Putekļu maisiņš
- 23 Divizciņņu uzgriežņu atslēga
- 24 Piespiedējuzgrieznis
- 25 Diskfrēze
- 26 Bulta diskfrēzes rotācijas virziena norādei
- 27 Balstaplāksnes centrējošais izcilnis
- 28 Balstaplāksne
- 29 Darbvārpsta
- 30 Bulta darbvārpstas rotācijas virziena norādei
- 31 Plāksne pamatnes fiksēšanai
- 32 Skrūve pamatnes fiksēšanai
- 33 Pamatne

Šeit attēlotie vai aprakstītie piederumi neietilpst standarta piegādes komplektā. Pilns pārskats par izstrādājuma piederumiem ir sniegts mūsu piederumu katalogā.

## Izstrādājuma un tā darbības apraksts



**Uzmanīgi izlasiet visus drošības noteikumus.** Šeit sniegto drošības noteikumu un norādījumu neievērošana var izraisīt aizdegšanos un būt par cēloni elektriskajam triecienam vai nopietnam savainojumam.

Lūdzam atvērt atlokāmo lappusi ar elektroinstrumenta attēlu un turēt to atvērtu visu laiku, kamēr tiek lasīta lietošanas pamācība.

### Pielietojums

Elektroinstrumenti ir paredzēti gropju iefrēzēšanai skaidu plāksnēs, cietā un mīkstā kokā, saplāksni, šķiedru plāksnēs un mākslīgajā marmorā (piemēram, Corian®), veidojot plakano ierīevju savienojumus.

### Attēlotās sastāvdaļas

Attēloto sastāvdaļu numerācija atbilst numuriem elektroinstrumenta attēlā, kas sniegts ilustratīvajā lappusē.

- 1 Rokturis (ar izolētu noturvīrsmu)
- 2 Ieslēdzējs
- 3 Leņķa atdures fiksējošā svira
- 4 Augstuma skala
- 5 Leņķa skala
- 6 Horizontālā viduspunkta atzīme
- 7 Pretizslīdēšanas elements
- 8 Rokturis augstuma atdures regulēšanai
- 9 Regulējama augstuma atdure
- 10 Frēzēšanas platuma atzīme
- 11 Vertikālā viduspunkta atzīme
- 12 Regulējamās augstuma atdures fiksējošā svira

### Tehniskie parametri

Plakano ierīevju frēze	GFF 22 A	
Izstrādājuma numurs	0 601 620 0..	
Nominālā patērējamā jauda	W	670
Mehāniskā jauda	W	400
Griešanās ātrums brīvāgaitā	min. <sup>-1</sup>	9000
Maks. frēzēšanas dziļums	mm	22
Darbvārpstas vītnes diametrs	M 10 x 1,25	
Diskfrēzes centrālā urbuma diametrs	mm	22
Maks. diskfrēzes diametrs	mm	105
Maks. diskfrēzes biezums	mm	4
Svars atbilstoši EPTA-Procedure 01:2014	kg	2,9
Elektroaizsardzības klase	□/II	

Šādi parametri tiek nodrošināti pie nominālā elektrobarošanas sprieguma [U] 230 V. Iekārtām, kas paredzētas citam spriegumam vai ir modificētas atbilstoši nacionālajiem standartiem, šie parametri var atšķirties.

### Informācija par troksni un vibrāciju

Trokšņa parametru vērtības ir noteiktas atbilstoši EN 60745-2-19.

Elektroinstrumenta radītā pēc raksturlienes A izsvērtā trokšņa parametru tipiskās vērtības ir šādas: trokšņa spiediena līmenis 87 dB(A); trokšņa jaudas līmenis 98 dB(A). Izklide K = 3 dB.

**Nēsājiet ausu aizsargus!**

Kopējā vibrācijas paātrinājuma vērtība  $a_n$  (vektoru summa trijos virzienos) un izkliede  $K$  ir noteikta atbilstoši standartam EN 60745:

$$a_n < 2,5 \text{ m/s}^2, K = 1,5 \text{ m/s}^2.$$

Šajā pamācībā norādītais vibrācijas līmenis ir izmērīts atbilstoši standartā EN 60745 noteiktajai procedūrai un var tikt lietots elektroinstrumentu savstarpējai salīdzināšanai. To var izmantot arī vibrācijas radītās papildu slodzes iepriekšējai novērtēšanai.

Šeit norādītais vibrācijas līmenis ir attiecināms uz elektroinstrumenta galvenajiem pielietojuma veidiem. Ja elektroinstrumenti tomēr tiek izmantoti citiem pielietojuma veidiem, kopā ar citādiem piederumiem vai kopā ar atšķirīgiem darbinstrumentiem, kā arī tad, ja tas nav pietiekošā apjomā apkalpots, instrumenta radītais vibrācijas līmenis var atšķirties no šeit norādītās vērtības. Tas var būtiski palielināt vibrācijas radīto papildu slodzi zināmam darba laika posmam.

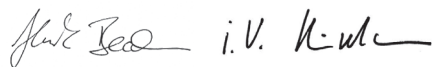
Lai precīzi izvērtētu vibrācijas radīto papildu slodzi zināmam darba laika posmam, jāņem vērā arī laiks, kad elektroinstrumenti ir izslēgti vai arī darbojas, taču faktiski netiek izmantoti paredzētā darba veikšanai. Tas var būtiski samazināt vibrācijas radīto papildu slodzi zināmam darba laika posmam. Veiciet papildu pasākumus, lai pasargātu strādājošo personu no vibrācijas kaitīgās iedarbības, piemēram, savlaicīgi veiciet elektroinstrumenta un darbinstrumentu apkalpošanu, novērsiet roku atdzišanu un pareizi plānojiet darbu.

### Atbilstības deklarācija

Mēs ar pilnu atbildību paziņojam, ka sadaļā „Tehniskie parametri” aprakstītais izstrādājums atbilst visiem direktīvās 2011/65/ES, 2014/30/ES, 2006/42/EK un to labojumos ietvertajiem saistošajiem noteikumiem, kā arī šādiem standartiem: EN 60745-1, EN 60745-2-19, EN 50581.

Tehniskā lieta (2006/42/EK) no:  
Robert Bosch Power Tools GmbH, PT/ETM9,  
70538 Stuttgart, GERMANY

Henk Becker Executive Vice President Engineering	Helmut Heinzelmann Head of Product Certification PT/ETM9
--	--



Robert Bosch Power Tools GmbH  
70538 Stuttgart, GERMANY  
Stuttgart, 01.01.2017

### Montāža

#### Diskfrēzes iestiprināšana/nomaiņa (attēli A – B)

- ▶ **Pirms elektroinstrumenta apkopes vai apkalpošanas izvelciet tā elektrokabeļa kontaktdakšu no barojošā elektrotīkla kontaktligzdas.**
- ▶ **Iestiprinot un nomainot diskfrēzi, ieteicams uzvilkt aizsargcimdus.**
- ▶ **Sargājiet diskfrēzes no sitieniem un trīcieniem.**

Elektroinstrumentu drīkst izmantot vienīgi kopā ar Bosch diskfrēzēm 3 608 641 013.

Iestipriniet elektroinstrumentā vienīgi tīras un nebojātas diskfrēzes.

- Ja nepieciešams, pagrieziet leņķa atduri **17** stāvoklī  $0^\circ$  (skatīt sadaļu „Frēzēšanas leņķa iestādīšana”, lappusē 183) un pārvietojiet augstuma atduri **9** maksimālajā augstumā (skatīt sadaļu „Augstuma atdures iestādīšana”, lappusē 182).
- Pagrieziet elektroinstrumentu tā, lai tā pamatne **33** būtu vērsta augšup.
- Aptuveni par 3 apgriezieniem atskrūvējiet fiksējošo skrūvi **32**.
- **Piezīme.** Neizskrūvējiet fiksējošo skrūvi **32** pilnīgi, jo tad var tikt nozaudēta fiksējošā paplāksne **31**. Bez fiksējošās paplāksnes nav iespējams droši nostiprināt pamatni **33**.
- Paceliet augšup pamatni **33**. Turiet elektroinstrumentu tā, lai tā pamatne nevarētu nokrist lejup.
- Nospiediet darbvārpstas fiksēšanas taustiņu **14** un turiet to nospiestu.
- Atskrūvējiet piespiedējuzgriezni **24**, lietojot kopā ar elektroinstrumentu piegādāto divizcilņu uzgriežņu atslēgu **23**, un tad noņemiet piespiedējuzgriezni.
- Ja nepieciešams, izņemiet un notīriet iestiprināto diskfrēzi **25**.
- Ja nepieciešams, izņemiet un notīriet arī iestiprināto balstapplāksni **28**.
- Novietojiet balstapplāksni **28** uz darbvārpstas **29** tā, lai centrējošais izcilnis **27** (diametrs 22 mm) būtu vērsts augšup. Balstapplāksnei pareizi jānovietojas uz darbvārpstas piedziņas elementiem (lai novērstu izslīdēšanu).
- Novietojiet notīrīto diskfrēzi **25** uz balstapplāksnes **28**, kā parādīts attēlā, tā, lai būtu redzama uz diskfrēzes attēlotā bulta rotācijas virziena norādei **26** un tās virziens sakristu ar bultas **30** virzienu, kas norāda darbvārpstas rotācijas virzienu. Diskfrēzes stiprinājuma urbūmam jāfiksējas uz balstapplāksnes centrējošā izcilņa **27**.
- Uzskrūvējiet piespiedējuzgriezni **24** uz darbvārpstas **29**. Nospiediet darbvārpstas fiksēšanas taustiņu **14** un ar divizcilņu uzgriežņu atslēgu **23** stingri pieskrūvējiet piespiedējuzgriezni.
- ▶ **Pārbaudiet, vai diskfrēze ir stingri iestiprināta un var brīvi griezties.**
- Nolaidiet pamatni **33**. Sekojiet, lai fiksējošā paplāksne **31** novietotos virs pamatnes (izmantojot tikai fiksējošo skrūvi **32**, pamatni nav iespējams droši nostiprināt).
- Pieskrūvējiet fiksējošo skrūvi **32**.
- ▶ **Pārbaudiet, vai pamatne 33 ir stingri nostiprināta.**

#### Putekļu un skaidu uzsūkšana

- ▶ Dažu materiālu, piemēram, svīnu saturošu krāsu, dažu koksnes šķirņu, minerālu un metālu putekļi var būt kaitīgi veselībai. Pieskaršanās šādiem putekļiem vai to ieelpošana var izraisīt alerģiskas reakcijas vai elpošanas ceļu slimšanu elektroinstrumenta lietotājam vai darba vietai tuvumā esošajām personām.
- ▶ Atsevišķu materiālu putekļi, piemēram, putekļi, kas rodas, zāģējot ozola vai dižskābarža koksni, var izraisīt vēzi, īpaši tad, ja koksne iepriekš ir tikusi ķīmiski apstrādāta (ar hromātu vai koksnes aizsardzības līdzekļiem). Azbestu saturošus materiālus drīkst apstrādāt vienīgi personas ar īpašām profesionālām iemaņām.

**182 | Latviešu**

- Pielietojiet apstrādājamajam materiālam vispiemērotāko putekļu uzsūkšanas metodi.
- Darba vietai jābūt labi ventilējamai.
- Darba laikā ieteicams izmantot masku elpošanas ceļu aizsardzībai ar filtrēšanas klasi P2.

Ievērojiet jūsu valstī spēkā esošos priekšrakstus, kas attiecas uz apstrādājamo materiālu.

Ja nepieciešams, iztīriet uzsūkšanas kanāla īscauruli **21**. Šim nolūkam paceliet augšup pamatni **33** (skatīt sadaļu „Diskfrēzes iestiprināšana/nomainīšana”, lappusē 181) un izvelciet īscauruli.

**Putekļu uzsūkšana ar ārējā putekļsūcēja palīdzību (skatīt papildpiederumu lappusi)**

Nedaudz pagrozot, iebīdīet uzsūkšanas adapteru (papildpiederums) putekļu uzsūkšanas kanāla īscaurulē **21**. Tad, nedaudz pagrozot, iebīdīet uzsūkšanas šļūtenes (papildpiederums) uzgali uzsūkšanas adapterā. Pievienojiet uzsūkšanas šļūteni putekļsūcējam.

Putekļsūcējam jābūt piemērotam apstrādājamā materiāla putekļu uzsūkšanai.

Veselībai īpaši kaitīgu, kancerogēnu vai sausu putekļu uzsūkšanai lietojiet speciālus putekļsūcējus.

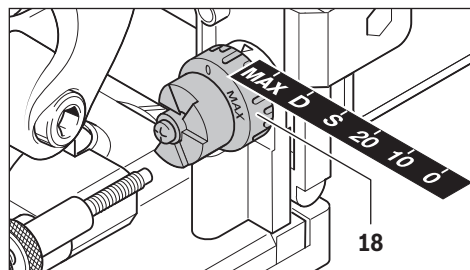
**Putekļu uzsūkšana, uzkrājot tos putekļu maisiņā (skatīt papildpiederumu lappusi)**

Veicot neliela apjoma frēzēšanas darbus, putekļu uzkrāšanai var izmantot putekļu maisiņu **22**.

Nedaudz pagrozot, iebīdīet putekļu maisiņa **22** uzgali putekļu uzsūkšanas kanāla īscaurulē **21**.

Lai nodrošinātu optimālu putekļu atsūkšanu, regulāri iztukšojiet putekļu maisiņu **22**.

Šim nolūkam izvelciet putekļu maisiņa **22** uzgali, atveriet aizdari un izberiet maisiņa saturu.

**Lietošana****Frēzēšanas dziļuma iestādīšana**

Ar regulatoru **18** var iestādīt vēlamo frēzēšanas dziļumu. Regulatoram ir seši fiksēti stāvokļi, kas ļauj izvēlēties frēzēšanas dziļuma vērtības, atbilstoši plakano ierīevju izmēriem.

Frēzēšanas dziļuma regulatora fiksēto stāvokļu atbilstība frēzēšanas dziļumam un plakano ierīevju izmēriem ir sniegta sekojošajā tabulā.

Regulatora stāvokli	Plakana ierīevis	Frēzēšanas dziļums, mm
0	Nr. 0	8
10	Nr. 10	10
20	Nr. 20	12,3
S	Simplex	13
D	Duplex	14,7
MAX	–	22

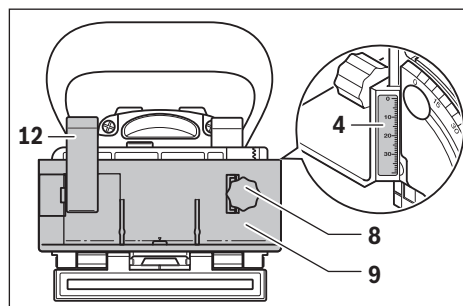
Izmantojot atkārtoti asinātas diskfrēzes, var izrādīties nepieciešams korigēt frēzēšanas dziļumu. Šim nolūkam vispirms atskrūvējiet kontruzgriezni **19** un korigējiet frēzēšanas dziļumu, griežot rievskrūvi **20**. Griežot rievskrūvi pulksteņa rādītāju kustības virzienā, frēzēšanas dziļums samazinās, bet, griežot to pretēji pulksteņa rādītāju kustības virzienam, frēzēšanas dziļums palielinās. Pārbaudiet korigētā frēzēšanas dziļuma pareizību, veicot kontrolfrēzēšanu. Pēc tam no jauna stingri pieskrūvējiet kontruzgriezni **19**.

**Augstuma atdures iestādīšana**

Regulējot augstuma atdures **9** stāvokli, var precīzi iestādīt attālumus starp apstrādājamā priekšmeta augšējo virsmu un iefrēzējamo gropi.

Nostiprinot augstuma atduri **9**, iebīdīet to leņķa atdurē **17** un ievirziet atdures vadotnē, griežot regulējošo rokturi **8**.

**Piezīme.** Nostiprinot augstuma atduri, nelietojiet pārlietu spēku! Ja atdure **9** ir pareizi iestiprināta, tai viegli jāpārvirojas pa vadotni.



Ar regulējošā roktura **8** palīdzību iestādiet vēlamo attālumus, vadoties pēc nolasījumiem uz frēzēšanas augstuma skalas **4**. Tad pievelciet fiksējošo sviru **12**.

Lai grope tiktu iefrēzēta apstrādājamā priekšmeta vidū, ar augstuma atdures palīdzību iestādiet frēzēšanas augstuma vērtību, kas ir vienāda ar pusi no apstrādājamā priekšmeta biezuma.

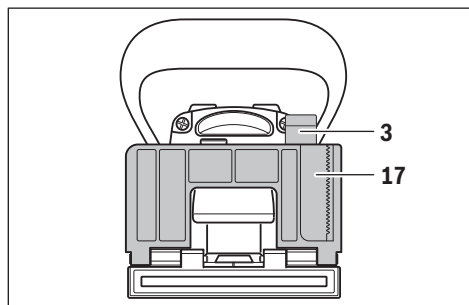
Piemērs. Ja apstrādājamā priekšmeta biezums ir 18 mm, iestādiet uz frēzēšanas augstuma skalas vērtību 9 mm.

Lai noņemtu regulējamo augstuma atduri **9**, atlaidiet fiksējošo sviru **12** un, griežot regulējošo rokturi **8**, pārvietojiet augstuma atduri augšup, līdz tā izbīdās no leņķa atdures **17** vadotnes.



### Frēzēšanas leņķa iestādīšana

Leņķa atdure 17 ļauj viegli veidot slipos frēzējumus.



Lai pārvietotu leņķa atduri 17, atlaidiet fiksējošo sviru 3. Nolieciet leņķa vadotni līdz vēlamajam leņķim, vadoties pēc norādījumiem uz frēzēšanas leņķa skalas 5 (nolieces leņķa vērtībām 0°, 45° un 90° ir izveidotas rastrējošas ierobes). Tad pievelciet fiksējošo sviru 3.

► **Pārliecinieties, ka pēc frēzēšanas leņķa iestādīšanas regulējamā augstuma atdure 9 un papildplāksne 16 neatrodas diskfrēzes iedarbības zonā.** Lai veiktu šādu pārbaudi, piespiediet izslēgta elektroinstrumenta diskfrēzes logu pie kāda priekšmeta, piemēram, pie galda malas, līdz kļūst redzama diskfrēze. Maksimāli tālu izvirzīta diskfrēze nedrīkst pieskarties regulējamajai augstuma atdurei 9 un papildplāksnei 16.

### Uzsākot lietošanu

- **Pievadiet instrumentam pareizu spriegumu! Spriegumam elektrotīklā jāatbilst vērtībai, kas norādīta instrumenta marķējuma plāksnītē. Elektroinstrumenti, kas paredzēti 230 V spriegumam, var darboties arī no 220 V elektrotīkla.**
- **Elektroinstrumentu drīkst ieslēgt vienīgi tad, ja tā pamatne 33 ir stingri nostiprināta ar fiksējošās skrūves 32 un fiksējošās paplāksnes 31 palīdzību.**
- **Pirms elektroinstrumenta ieslēgšanas pārbaudiet, vai netraucēti darbojas dzinēja bloka pašatvirzīšanās funkcija.** Šim nolūkam piespiediet diskfrēzes logu pie kāda priekšmeta, piemēram, pie galda malas, līdz kļūst redzama diskfrēze. Pēc tam samazinot spiedienu, diskfrēzei patstāvīgi jāatgriežas pamatnē.

### Ieslēgšana un izslēgšana

Lai **ieslēgtu** elektroinstrumentu, pabīdiet ieslēdzēju 2 uz priekšu un tad nospiediet tā priekšējo daļu, lai **fiksētu** ieslēgtā stāvoklī.

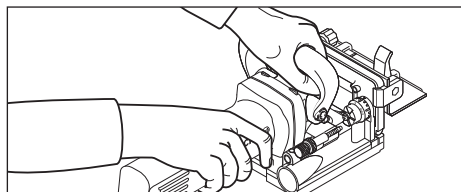
Lai **izslēgtu** elektroinstrumentu, nospiediet ieslēdzēja 2 aizmugurējo daļu, kas izsauc tā atlekšanu sākuma stāvoklī.

Lai taupītu enerģiju, ieslēdziet elektroinstrumentu tikai tad, kad tas tiek lietots.

### Norādījumi darbam

- **Darba laikā stingri turiet elektroinstrumentu ar abām rokām un centieties ieturēt drošu stāju.** Elektroinstrumentu ir drošāk vadīt ar abām rokām.

- **Netuviniet rokas frēzēšanas vietai un diskfrēzei. Darba laikā novietojiet vienu roku uz frēzes dzinēja.**



Darba laikā ar vienu roku turiet instrumentu aiz roktura 1, bet ar otru roku – aiz papildroktura 15.

- **Kontaktējiet darbinstrumentu ar apstrādājamo priekšmetu tikai pēc elektroinstrumenta ieslēgšanas.** Tas ļaus izvairīties no atsitiena, kas var notikt, darbinstrumentam iestrēgstot apstrādājamajā priekšmetā.

Veiciet frēzēšanu, vienmērīgi pārvietojot instrumentu.

### Frēzes stāvokļa noteikšana

Vertikālā viduspunkta atzīme 11 uz leņķa un augstuma atdūrēm norāda frēzējuma viduspunktu (perpendikulāri diskfrēzei). Maksimālo frēzējuma platumu norāda abas frēzēšanas platuma atzīmes 10 uz regulējamās augstuma atdures 9.

Frēzēšanas augstuma noteikšanu atvieglo horizontālā viduspunkta atzīme 6 uz pamatnes, kas parāda diskfrēzes horizontālo viduspunktu.

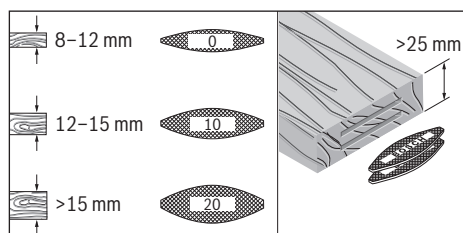
Diskfrēzes griešanās virzienu norāda uz elektroinstrumenta korpusa attēlotā bulta 13.

### Savienojumu gropju iefrēzēšana

Ilustratīvajā lappusē ir sniegti piemēri sekojošiem savienojumiem.

- **Stūru savienojumi:** ar leņķa atduri, kā parādīts attēlā C; ar regulējamu augstuma atduri, kā parādīts attēlā D
- **Sliapie savienojumi:** ar leņķa atduri, kā parādīts attēlā E; ar regulējamu augstuma atduri, kā parādīts attēlā F
- **Gareniskie un sānu savienojumi:** ar leņķa atduri, kā parādīts attēlā G; ar regulējamu augstuma atduri, kā parādīts attēlā H
- **Rāmju savienojumi:** skatīt attēlu I
- **Šķērssienu savienojumi:** skatīt attēlu J

### Plakano ierievju izvēle



Lai veidotu izturīgus savienojumus, izmantojiet pēc iespējas lielāka izmēra plakanos ierievjus (savienojošās plāksnes). Bosch savas piederumu programmas ietvaros piedāvā atbilstoša izmēra plakanos ierievjus (skatīt piederumu lappusi lietošanas pamācības beigās).



## 184 | Lietuviškai

**Gropju iefrēzēšana plānos priekšmetos (attēls K)**

Veidojot gropes priekšmetos, kuru biezums ir mazāks par 16 mm, nostipriniet papildplāksni **16** uz leņķa atdures **17**. Tā iespējams panākt, lai iefrēzējamā grope neatrastos pārāk tuvu apstrādājamā priekšmeta augšējai virsmai. Nosakot frēzes horizontālo stāvokli, ņemiet vērā papildplāksnes biezumu, kas ir 4 mm.

Lietojiet papildplāksni **16** arī tad, ja tiek veidoti slīpi savienojumi plāniem priekšmetiem, šādi nodrošinot, lai iefrēzējamā grope neatrastos pārāk dziļi.

**Gropju iefrēzēšana šauros priekšmetos**

Iefrēzējot gropes šauros priekšmetos, iespēju robežās jālieto regulējamā augstuma atdure **9**. Sekojiet, lai frēzēšanas platumā atzīmes **10** atrastos apstrādājamā priekšmeta robežās.

**Apkalpošana un apkope****Apkalpošana un tīrīšana**

► **Pirms elektroinstrumenta apkopes vai apkalpošanas izvelciet tā elektrokabeļa kontaktdakšu no barojošā elektrotīkla kontaktligzdas.**

► **Lai nodrošinātu ilgstošu un nevainojamu elektroinstrumenta darbību, uzturiet tīru tā korpusu un ventilācijas atveres.**

Ja nepieciešams, notīriet un ieeļļojiet instrumenta vadotnes. Eļļošanai drīkst izmantot vienīgi eļļu bez sveķu piejaukuma (piemēram, šujmašīnu eļļu).

**Fiksējošo sviru piespiedējspēka regulēšana**

Vajadzības gadījumā iespējams regulēt fiksējošo sviru **3** un **12** piespiedējspēku. Šim nolūkam atlaidiet un noskrūvējiet fiksējošo sviru. Tad no jauna pieskrūvējiet fiksējošo sviru, iepriekš to pagriežot vismaz par 30° pretēji pulksteņa rādītāju kustības virzienam.

Ja nepieciešams nomainīt elektrotīkla kabeli, tas jāveic firmas Bosch elektroinstrumentu servisa centrā vai Bosch pilnvarotā elektroinstrumentu remonta darbnīcā, jo tā tiks saglabāts vajadzīgais darba drošības līmenis.

**Klientu konsultāciju dienests un konsultācijas par lietošanu**

Klientu konsultāciju dienesta darbinieki atbildēs uz Jūsu jautājumiem par izstrādājuma remontu un apkalpošanu, kā arī par rezerves daļu iegādi. Izklājuma zīmējums un informāciju par rezerves daļām var atrast arī interneta vietnē:

**www.bosch-pt.com**

Bosch klientu konsultāciju grupa centīsies Jums palīdzēt vislabākajā veidā, sniedzot atbildes uz jautājumiem par mūsu izstrādājumiem un to piederumiem.

Pieprasot konsultācijas un pasūtīt rezerves daļas, noteikti paziņojiet 10 zīmju izstrādājuma numuru, kas atrodams uz elektroinstrumenta marķējuma plāksnītes.

**Latvijas Republika**

Robert Bosch SIA  
Bosch elektroinstrumentu servisa centrs  
Dzelzavas ielā 120 S  
LV-1021 Rīga  
Tālr.: 67146262  
Telefakss: 67146263  
E-pasts: service-pt@lv.bosch.com

**Atbrīvošanās no nolietotajiem izstrādājumiem**

Nolietotie elektroinstrumenti, to piederumi un iesaiņojuma materiāli jānogādā otrreizējai pārstrādei apkārtējai videi nekaitīgā veidā.

Neizmetiet elektroinstrumentu sadzīves atkritumu tvērtņē!

**Tikai ES valstīm**

Saskaņā ar Eiropas Savienības direktīvu 2012/19/ES par nolietotajām elektriskajām un elektroniskajām ierīcēm un šīs direktīvas atspoguļojumiem nacionālajā likumdošanā, lietošanai nederīgie elektroinstrumenti jāsavāc atsevišķi un jānogādā otrreizējai pārstrādei apkārtējai videi nekaitīgā veidā.

Tiesības uz izmaiņām tiek saglabātas.

**Lietuviškai****Saugos nuorodos****Bendrosios darbo su elektriniais įrankiais saugos nuorodos****⚠ ĮSPĖJIMAS**

**Perskaitykite visas šias saugos nuorodas ir reikalavimus.** Jei nepaisysite žemiau pateiktų saugos nuorodų ir reikalavimų, gali trenkti elektros smūgis, kilti gaisras ir galite sunkiai susižaloti arba sužaloti kitus asmenis.

**Įsaugokite šias saugos nuorodas ir reikalavimus, kad ir ateityje galėtumėte jais pasinaudoti.**

Toliau pateiktame tekste vartojama sąvoka „Elektrinis įrankis“ apibūdina įrankius, maitinamus iš elektros tinklo (su maitinimo laidu), ir akumuliatorinius įrankius (be maitinimo laido).

**Darbo vietos saugumas**

► **Darbo vieta turi būti švari ir gerai apšviesta.** Netvarkinga arba blogai apšviesta darbo vieta gali tapti nelaimingų atsitikimų priežastimi.

► **Nedirbkite su elektriniu įrankiu aplinkoje, kurioje yra degių skysčių, dujų ar dulkių.** Elektriniai įrankiai gali kibirkščiuoti, o nuo kibirkščių dulkės arba susikaupę garai gali užsidegti.

► **Dirbdami su elektriniu įrankiu neleiskite šalia būti žiūrovams, vaikams ir lankytojams.** Nukreipę dėmesį į kitus asmenis galite nebesuvaldyti prietaiso.

### Elektrosauga

- ▶ **Elektrinio įrankio maitinimo laido kištukas turi atitikti tinklo kištukinio lizdo tipą. Kištuko jokia būdu negalima modifikuoti. Nenaudokite kištuko adapterių su žemintais elektriniais įrankiais.** Originalūs kištukai, tiksliai tinkantys elektros tinklo kištukiniam lizdui, sumažina elektros smūgio pavojų.
- ▶ **Saugokitės, kad neprisiliestumėte prie žemintų paviršių, pvz., vamzdžių, šildytuvų, viryklių ar šaldytuvų.** Kai jūsų kūnas yra žemintas, padidėja elektros smūgio rizika.
- ▶ **Saugokite elektrinį įrankį nuo lietaus ir drėgmės.** Jei į elektrinį įrankį patenka vandens, padidėja elektros smūgio rizika.
- ▶ **Nenaudokite maitinimo laido ne pagal paskirtį, t. y. nešikite elektrinio įrankio paėmę už laido, nekabinkite ant laido, netraukite už jo, jei norite iš kištukinio lizdo ištraukti kištuką.** Laidą patieskite taip, kad jo neveiktų karštis, jis neišsiteptų alyva ir jo nepažeistų aštrios detalės ar judančios prietaiso dalys. Pažeisti arba susipynę laidai gali tapti elektros smūgio priežastimi.
- ▶ **Jei su elektriniu įrankiu dirbate lauke, naudokite tik tokius ilginamuosius laidus, kurie tinka ir lauko darbams.** Naudojant lauko darbams pritaikytus ilginamuosius laidus, sumažėja elektros smūgio pavojus.
- ▶ **Jei su elektriniu įrankiu neišvengiamai reikia dirbti drėgnoje aplinkoje, naudokite nuotėkio srovės saugiklį.** Dirbant su nuotėkio srovės saugikliu sumažėja elektros smūgio pavojus.

### Žmonių sauga

- ▶ **Būkite atidūs, sutelkite dėmesį į tai, ką jūs darote ir, dirbdami su elektriniu įrankiu, vadovaukitės sveiku protu. Nedirbkite su elektriniu įrankiu, jei esate pavarę arba vartojote narkotikų, alkoholio ar medikamentų.** Akimirksnio neatidumas dirbant su elektriniu įrankiu gali tapti sunkių sužalojimų priežastimi.
- ▶ **Visada dirbkite su asmens apsaugos priemonėmis ir apsauginiais akiniais.** Naudojant asmens apsaugos priemones, pvz., respiratorių ar apsauginę kaukę, neslystantis batus, apsauginį šalną, klausos apsaugos priemones ir kt., rekomenduojamas atitinkamai pagal naudojamą elektrinį įrankį, sumažėja rizika susižeisti.
- ▶ **Saugokitės, kad elektrinio įrankio neįjungtumėte atsitiktinai. Prieš prijungdami elektrinį įrankį prie elektros tinklo ir/arba akumuliatoriaus, prieš pakeldami ar nešdami įsitikinkite, kad jis yra išjungtas.** Jeigu nešdami elektrinį įrankį pirštą laikysite ant jungiklio arba prietaisą įjungsite į elektros tinklą, kai jungiklis yra įjungtas, gali įvykti nelaimingas atsitikimas.
- ▶ **Prieš įjungdami elektrinį įrankį pašalinkite reguliavimo įrankius arba veržlinius raktus.** Prietaiso besisukančioje dalyje esantis įrankis ar raktas gali sužaloti.
- ▶ **Stenkitės, kad kūnas visada būtų normalioje padėtyje. Dirbdami stovėdami ir visada išlaikykite pusiausvyrą.** Tvirtai stovėdami ir gerai išlaikydami pusiausvyrą galėsite geriau kontroliuoti elektrinį įrankį netikėtose situacijose.

- ▶ **Dėvėkite tinkamą aprangą. Nedėvėkite plačių drabužių ir papuošalų. Saugokite plaukus, drabužius ir pirštines nuo besisukančių elektrinio įrankio dalių.** Laisvus drabužius, papuošalus bei ilgus plaukus gali įtraukti besisukančios dalys.
- ▶ **Jei yra numatyta galimybė prijungti dulkių nusiurbimo ar surinkimo įrenginius, visada įsitikinkite, ar jie yra prijungti ir ar tinkamai naudojami.** Naudojant dulkių nusiurbimo įrenginius sumažėja kenksmingas dulkių poveikis.

### Rūpestinga elektrinių įrankių priežiūra ir naudojimas

- ▶ **Neperkraukite prietaiso. Naudokite jūsų darbui tinkamą elektrinį įrankį.** Su tinkamu elektriniu įrankiu jūs dirbsite geriau ir saugiau, jei neviršysite nurodyto galingumo.
- ▶ **Nenaudokite elektrinio įrankio su sugedusiu jungikliu.** Elektrinis įrankis, kurio nebegalima įjungti ar išjungti, yra pavojingas ir jį reikia remontuoti.
- ▶ **Prieš reguliuodami prietaisą, keisdami darbo įrankius ar prieš valydami prietaisą, iš elektros tinklo lizdo ištraukite kištuką ir/arba išimkite akumuliatorių.** Ši atsargumo priemonė apsaugos jus nuo netikėto elektrinio įrankio įsijungimo.
- ▶ **Nenaudojamą elektrinį įrankį sandėliuokite vaikams ir nemokantiems juo naudotis asmenims neprieinamoje vietoje.** Elektriniai įrankiai yra pavojingi, kai juos naudoja nepatyrę asmenys.
- ▶ **Rūpestingai prižiūrėkite elektrinį įrankį. Patikrinkite, ar besisukančios prietaiso dalys tinkamai veikia ir niekur nestringa, ar nėra sulūžusių ar pažeistų dalių, kurios trikdytų elektrinio įrankio veikimą. Prieš vėl naudojant prietaisą, pažeistos prietaiso dalys turi būti sutaisytos.** Daugelio nelaimingų atsitikimų priežastis yra blogai prižiūrimi elektriniai įrankiai.
- ▶ **Pjovimo įrankiai turi būti aštrūs ir švarūs.** Rūpestingai prižiūrėti pjovimo įrankiai su aštriomis pjaunamosiomis briaunomis mažiau stringa ir juos yra lengviau valdyti.
- ▶ **Elektrinį įrankį, papildomą įrangą, darbo įrankius ir t. t. naudokite taip, kaip nurodyta šioje instrukcijoje, ir atsižvelkite į darbo sąlygas ir atliekamą darbą.** Naudojant elektrinius įrankius ne pagal paskirtį, gali susidaryti pavojingos situacijos.

### Aptarnavimas

- ▶ **Elektrinį įrankį turi remontuoti tik kvalifikuoti specialistai ir naudoti tik originalias atsargines dalis.** Taip galima garantuoti, jog elektrinis įrankis išliks saugus naudoti.

### Saugos nuorodos dirbantiems su frezomis plokštiems dyginiams sujungimams

- ▶ **Diskinių frezų leistinas sūkių skaičius turi būti ne mažesnis už sūkių skaičių, nurodytą ant elektrinio įrankio.** Per dideliais sūkiiais besisukanti diskinė freza gali lūžti ir išmestos dalys gali sužaloti.
- ▶ **Elektrinį įrankį laikykite už izoliuotų rankenų, nes frezavimo įrankis gali paliesti savo maitinimo laidą.** Prisiėtius prie laido, kuriuo teka elektros srovė, metalinėse prietaiso dalyse gali atsirasti įtampa ir trenkti elektros smūgis.

## 186 | Lietuviškai

- ▶ **Visada naudokite tinkamo dydžio frezas su tinkama tvirtinamąja kiauryme.** Diskinės frezos, kurios neatitinka frezavimo mašinos tvirtinamųjų dalių formos, sukasi ekscentriškai, todėl iškyla pavojus nesuvaldyti prietaiso.
- ▶ **Elektrinį prietaisą visuomet pirmiausia įjunkite ir tik po to priglauskite prie apdorojamo ruošinio.** Jei įrankis įstringa ruošinyje, atsiranda atatrakos pavojus.
- ▶ **Nekiškite rankų į frezavimo zoną ir prie frezos. Antrąją ranka laikykite papildomą rankeną.** Jei frezavimo mašina laikoma abiem rankomis, freza jų nesužalos.
- ▶ **Niekada nepjunkite metalinių daiktų, vinių ar varžtų.** Frezavimo įrankis gali būti pažeidžiamas ir gali pradėti stipriau vibruoti.
- ▶ **Prieš pradėdami darbą, tinkamais ieškikliais patikrinkite, ar po norimais apdirbti paviršiais nėra prarastų elektros laidų, dujų ar vandentiekio vamzdžių. Jei abejojate, galite pasikviesti į pagalbą vietinius komunalinių paslaugų teikėjus.** Kontaktas su elektros laidais gali sukelti gaisro bei elektros smūgio pavojų. Pažeidus dujotiekio vamzdį, gali įvykti sproginimas. Pažeidus vandentiekio vamzdį, galima padaryti daugybę nuostolių.
- ▶ **Nenaudokite neaštrių ar pažeistų frezavimo įrankių.** Neaštrūs ar pažeisti frezavimo įrankiai didina trintį, gali užstringti ir sukelti disbalansą.
- ▶ **Darbo metu elektrinį įrankį visuomet būtina laikyti abiem rankomis ir patikimai stovėti.** Elektrinis įrankis yra saugiau valdomas, kai laikomas dviem rankomis.
- ▶ **Įtvirtinkite ruošinį.** Tvirtinimo įranga arba spaustuvais įtvirtintas ruošinys yra užfiksuojamas žymiai patikimiau nei laikant ruošinį ranka.
- ▶ **Prieš padėdami elektrinį įrankį būtinai jį išjunkite ir palaukite, kol jo besisukanti dalis visiškai sustos.** Darbo įrankis gali užstringti, tuomet kyla pavojus nesuvaldyti prietaiso.
- ▶ **Naudokite su elektriniu įrankiu pateiktas papildomas rankenas.** Nesuvaldžius elektrinio įrankio, galima susižeisiti.
- ▶ **Visada pritvirtinkite apsaugą nuo slydimo 7.**
- ▶ **Naudokite tik šioje naudojimo instrukcijoje nurodytus darbo įrankius.** Nenaudokite pjovimo diskų ar diskinio pjūklo diskų.
- ▶ **Suklio fiksuojamąjį klavišą 14 spauskite tik tada, kai elektrinis prietaisas neveikia.**
- ▶ **Prieš įjungdami prietaisą patikrinkite, ar diskinė freza tvirtai laikosi.**

## Gaminio ir techninių duomenų aprašas



**Perskaitykite visas šias saugos nuorodas ir reikalavimus.** Jei nepaisysite žemiau pateiktų saugos nuorodų ir reikalavimų, gali trenkti elektros smūgis, kilti gaisras ir galite sunkiai susižaloti arba sužaloti kitus asmenis.

Atverskite lapą su elektrinio įrankio schema ir, skaitydami instrukciją, palikite šį lapą atverstą.

## Elektrinio įrankio paskirtis

Prietaisas skirtas grioveliams plokščiosioms dyginėms jungtims medienos drožlių plokštėse, kietojoje ir minkštojoje medienoje, klijuotinėje faneroje, medienos plaušų plokštėse arba dirbtiniame marmure (pvz., Corian®) frezuoti.

## Pavaizduoti prietaiso elementai

Numeriais pažymėtus elektrinio įrankio elementus rasite šios instrukcijos puslapiuose pateiktuose paveikslėliuose.

- 1 Rankena (izoliuotas rankenos paviršius)
- 2 Įjungimo-išjungimo jungiklis
- 3 Kampinio ribotuvo prispaudžiamoji svirtelė
- 4 Aukščio skalė
- 5 Kampų skalė
- 6 Horizontali vidurio žymė
- 7 Apsauga nuo slydimo
- 8 Reguluojamo aukščio atramos nustatymo ratukas
- 9 Reguluojamo aukščio atrama
- 10 Frezos pločio žymė
- 11 Vertikali vidurio žymė
- 12 Reguluojamo aukščio atramos prispaudžiamoji svirtelė
- 13 Sukimosi krypties rodyklė ant korpuso
- 14 Suklio fiksuojamasis klavišas
- 15 Papildoma rankena (izoliuotas rankenos paviršius)
- 16 Uždedamoji plokštė
- 17 Kampinis ribotuvus
- 18 Frezavimo gylio nustatymo ratukas
- 19 Frezavimo gylio nustatymo fiksuojamoji veržlė
- 20 Frezavimo gylio nustatymo varžtas briaunuota galvute
- 21 Nusiurbimo atvamzdis
- 22 Dulkių surinkimo maišelis
- 23 Ragelinis raktas
- 24 Prispaudžiamoji veržlė
- 25 Diskinė freza
- 26 Diskinės frezos sukimosi krypties rodyklė
- 27 Centravimo briauna tvirtinamojoje jungėje
- 28 Tvirtinamoji jungė
- 29 Frezavimo suklys
- 30 Frezavimo suklio sukimosi krypties rodyklė
- 31 Pagrindo plokštės fiksuojamasis žiedelis
- 32 Pagrindo plokštės prispaudžiamasis varžtas
- 33 Pagrindo plokštė

Pavaizduoti ar aprašyti priedai į tiekiamą standartinį komplektą neįeina. Visą papildomą įrangą rasite mūsų papildomos įrangos programoje.

**Techniniai duomenys**

Frezavimo mašina plokščiosioms dyginėms jungtims		GFF 22 A
Gaminio numeris		0 601 620 0..
Nominali naudojamoji galia	W	670
Atiduodamoji galia	W	400
Tuščiosios eigos sūkių skaičius	min <sup>-1</sup>	9000
Maks. frezavimo gylis	mm	22
Suklio sriegio skersmuo		M10 x 1,25
Diskinės frezos kiaurymės skersmuo	mm	22
Maks. diskinės frezos skersmuo	mm	105
Maks. diskinės frezos storis	mm	4
Svoris pagal „EPTA-Procedure 01:2014“	kg	2,9
Apsaugos klasė		□/II

Duomenys galioja tik tada, kai nominalioji įtampa [U] 230 V. Jei įtampa kitokia arba jei naudojamas specialus, tam tikrai šaliai gaminamas modelis, šie duomenys gali skirtis.

**Informacija apie triukšmą ir vibraciją**

Triukšmo emisijos vertės nustatytos pagal EN 60745-2-19.

Pagal A skalę išmatuotas elektrinio įrankio triukšmo lygis tipiniu atveju siekia: garso slėgio lygis 87 dB(A); garso galios lygis 98 dB(A). Paklaida K = 3 dB.

**Dirbkite su klausos apsaugos priemonėmis!**

Vibracijos bendroji vertė  $a_h$  (trijų krypčių atstojamasis vektorius) ir paklaida K nustatytos pagal EN 60745:

$$a_h < 2,5 \text{ m/s}^2, K = 1,5 \text{ m/s}^2.$$

Šioje instrukcijoje pateiktas vibracijos lygis buvo išmatuotas pagal EN 60745 normoje standartizuotą matavimo metodą, ir jį galima naudoti elektriniams įrankiams palyginti. Jis skirtas vibracijos poveikiui laikinai įvertinti.

Nurodytas vibracijos lygis atspindi pagrindinius elektrinio įrankio naudojimo atvejus. Tačiau jeigu elektrinis įrankis naudojamas kitokiai paskirčiai, su kitokia papildoma įranga arba jeigu jis nepakankamai techniškai prižiūrimas, vibracijos lygis gali kisti. Tokiu atveju vibracijos poveikis per visą darbo laikotarpį gali žymiai padidėti.

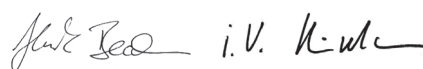
Norint tiksliai įvertinti vibracijos poveikį per tam tikrą darbo laiką, reikia atsižvelgti ir į laiką, per kurį elektrinis įrankis buvo išjungtas arba, nors ir veikė, bet nebuvo naudojamas. Tai įvertinus, vibracijos poveikis per visą darbo laiką žymiai sumažės. Dirbančiam nuo vibracijos poveikio apsaugoti paskirkite papildomas apsaugos priemones, pvz.: elektrinių ir darbo įrankių techninę priežiūrą, rankų šildymą, darbo eigos organizavimą.

**Atitikties deklaracija** 

Atsakingai pareiškiame, kad skyrėme „Techniniai duomenys“ aprašytas gaminys atitinka privalomus Direktyvų 2011/65/ES, 2014/30/ES, 2006/42/EB reikalavimus ir jų pakeitimus bei šiuos standartus: EN 60745-1, EN 60745-2-19, EN 50581.

Techninė byla (2006/42/EB) laikoma:  
Robert Bosch Power Tools GmbH, PT/ETM9,  
70538 Stuttgart, GERMANY

Henk Becker Executive Vice President Engineering  
Helmut Heinzelmann Head of Product Certification PT/ETM9



Robert Bosch Power Tools GmbH  
70538 Stuttgart, GERMANY  
Stuttgart, 01.01.2017

**Montavimas****Diskinės frezos įdėjimas/keitimas (žr. A – B pav.)**

► **Prieš atliekant bet kokius elektrinio įrankio reguliavimo ar priežiūros darbus reikia ištraukti kištuką iš elektros tinklo lizdo.**

► **Įstatant ar keičiant diskines frezas, rekomenduojama mėvėti apsauginėmis pirštinėmis.**

► **Saugokite frezų nuo smūgių ir sutrenkimų.**

Elektrinį prietaisą galima naudoti tik su Bosch diskinėmis frezomis 3 608 641 013.

Naudokite tik nepriekaištingos būklės ir švarias diskines frezas.

- Jei reikia, nustatykite kampinį ribotuvą **17** ties 0° (žr. „Frezavimo kampo nustatymas“, 189 psl.) ir reguliuojamo aukščio atramą **9** ties didžiausiu aukščiu (žr. „Reguliuojamo aukščio ribotuvo nustatymas“, 188 psl.).
- Sukite elektrinį prietaisą su pagrindo plokšte **33** aukštyn.
- Atlaisvinkite prispaudžiamąjį varžtą **32** – pasukite apie 3 sūkius.

**Nuoroda:** Nenusukite prispaudžiamąjo varžto **32** visiškai, priešingu atveju galite pamesti fiksuojamąjį žiedelį **31**. Be fiksuojamojo žiedelio negalėsite užfiksuoti pagrindo plokštės **33**.

- Pagrindo plokštę **33** pakelkite aukštyn. Elektrinį prietaisą laikykite taip, kad pagrindo plokštė nenusileistų atgal.
- Nuspauskite suklio fiksuojamąjį klavišą **14** ir laikykite jį nuspaustoje padėtyje.
- Atlaisvinkite prispaudžiamąją veržlę **24** kartu su prietaisu tiekiamu rageliniu raktu **23** ir ją nuimkite.
- Nuimkite, jei reikia, esančią diskinę frezą **25** ir ją nuvalykite.
- Nuimkite, jei reikia, esančią tvirtinamąją jungę **28** ir ją nuvalykite.
- Uždėkite tvirtinamąją jungę **28** ant frezavimo suklio **29** taip, kad centravimo briauna **27** (skersmuo 22 mm) būtų viršuje. Tvirtinamoji jungė turi įsistatyti ant frezavimo suklio dviejų briaunų (apsauga nuo pasisukimo).
- Uždėkite švrią diskinę frezą **25**, kaip pavaizduota paveikslėlyje, ant tvirtinamosios jungės **28**, kad ant diskinės frezos esanti sukimosi krypties rodyklė **26** matytųsi ir sutaptų su frezavimo suklio **30** sukimosi krypties rodykle. Diskinės frezos tvirtinamoji kiaurymė turi įsistatyti ant tvirtinamosios jungės centravimo briaunos **27**.

## 188 | Lietuviškai

- Užsukite prispaudžiamąją veržlę **24** ant frezavimo suklio **29**. Laikydami paspaustą suklio fiksuojamąjį klavišą **14**, tvirtai užveržkite prispaudžiamąją veržlę rageliniu raktu **23**.

► **Patikrinkite, ar diskinė freza yra tinkamai pritvirtinta ir gali laisvai sukstis.**

- Pagrindo plokštę **33** uždarykite. Atkreipkite dėmesį, kad fiksuojamasis žiedelis **31** būtų išlindęs iš pagrindo plokštės (prispaudžiamasis varžtas **32** vienas pagrindo plokštės tinkamai neužfiksuoja).
- Užveržkite prispaudžiamąjį varžtą **32**.

► **Patikrinkite, ar pagrindo plokštė 33 gerai užsifiksavo.**

#### Dulkių, pjuvenų ir drožlių nusiurbimas

- Medžiagų, kurių sudėtyje yra švino, kai kurių rūšių medienos, mineralų ir metalų dulkės gali būti kenksmingos sveikatai. Dirbančiam arba netoli esantiems asmenims nuo sąlyčio su dulkėmis arba jų įkvėpus gali kilti alerginės reakcijos, taip pat jie gali susirgti kvėpavimo takų ligomis. Kai kurios dulkės, pvz., ąžuolo ir buko, yra vėžį sukeliančios, o ypač, kai mediena yra apdorota specialiomis medienos priežiūros priemonėmis (chromatu, medienos apsaugos priemonėmis). Medžiagas, kuriose yra asbesto, leidžiama apdoroti tik specialistams.

- Jei yra galimybė, naudokite apdirbamai medžiagai tinkančią dulkių nusiurbimo įrangą.
- Pasirūpinkite geru darbo vietos vėdinimu.
- Rekomenduojama dėvėti kvėpavimo takų apsauginę kaukę su P2 klasės filtru.

Laikykites jūsų šalyje galiojančių apdorojamoms medžiagoms taikomų taisyklių.

Jei reikia, nuvalykite nusiurbimo atvamzdį **21**. Tuo tikslu atlenkite pagrindo plokštę **33** (žr. „Diskinės frezos įdėjimas/keitimas“, 187 psl.) ir nutraukite nusiurbimo atvamzdį.

#### Išorinis dulkių nusiurbimas (žr. papildomos įrangos psl.)

Nusiurbimo adapterį (papildoma įranga) šiek tiek sukdami įstatykite į nusiurbimo atvamzdį **21**. Nusiurbimo žarnos (papildoma įranga) atvamzdį sukdami įstatykite į nusiurbimo adapterį. Prijunkite nusiurbimo žarną prie dulkių siurblio.

Dulkių siurblys turi būti pritaikytas apdirbamo ruošinio pjuvenoms, drožlėms ir dulkėms nusiurbti.

Sveikatai ypač pavojingoms, vėžį sukeliančioms, sausoms dulkėms nusiurbti būtina naudoti specialų dulkių siurbį.

#### Integruotas nusiurbimo įtaisas su dulkių surinkimo maišeliu (žr. papildomos įrangos psl.)

Atlikdami mažesnius frezavimo darbus, galite naudoti dulkių surinkimo maišelį **22**.

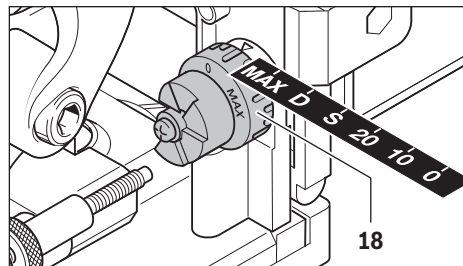
Dulkių surinkimo maišelio **22** atvamzdį šiek tiek sukdami įstatykite į nusiurbimo atvamzdį **21**.

Kad dulkės būtų optimaliai nusiurbiamos, dulkių surinkimo maišelį **22** laiku išvalykite.

Tuo tikslu nutraukite dulkių surinkimo maišelį **22**, atitraukite užtrauktuką ir dulkių maišelį išvalykite.

## Naudojimas

### Frezavimo gylio nustatymas



Nustatymo ratuką **18** galite nustatyti frezavimo gylį. Nustatymo ratukas gali užsifiksuoti šešiose aukščio padėtyse, skirtose atitinkamiems dygių dydžiams.

Užfiksavimo aukščio priskyrimas dygiams ir frezavimo gyliui:

Užfiksavimo aukštis	Dygis	Frezavimo gylis, mm
0	Nr. 0	8
10	Nr. 10	10
20	Nr. 20	12,3
S	Simplex	13
D	Duplex	14,7
MAX	–	22

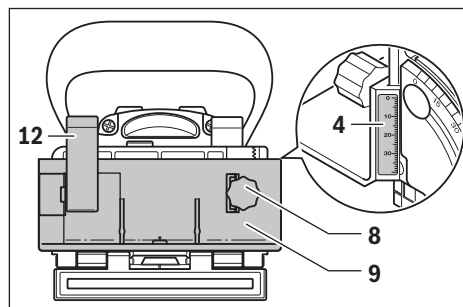
Naudojant pakartotinai pagalastas diskines frezas, frezavimo gylį reikia sureguliuoti iš naujo. Tuo tikslu atlaisvinkite fiksuojamąją veržlę **19**. Sukdami varžtą briaunuota galvute **20** pagal laikrodžio rodyklę, frezavimo gylį galite sumažinti, o sukdami prieš laikrodžio rodyklę – padidinti. Nustatytą frezavimo gylį patikrinkite atlikę bandomąjį frezavimą. Po to vėl tvirtai užveržkite fiksuojamąją veržlę **19**.

### Reguliuojamo aukščio ribotuvo nustatymas

Reguliuojamo aukščio ribotuvu **9** galite nustatyti atstumą tarp ruošinio viršutinės pusės ir pjaunamo griovelio.

Norėdami pritvirtinti reguliuojamo aukščio ribotuvą **9**, uždėkite jį ant kampinio ribotuvo **17** ir sukite kartu su nustatymo ratuku **8** į kreipiamąją ant kampinio ribotuvo.

**Nuoroda:** montuodami nenaudokite jėgos! Jei ribotuvas **9** yra tinkamoje padėtyje, jis juda nestrigrdamas.



Nustatymo ratuku **8** nustatykite norimą atstumą ant aukščio skalės **4**. Tada užveržkite prispaudžiamąją svirtelę **12**.

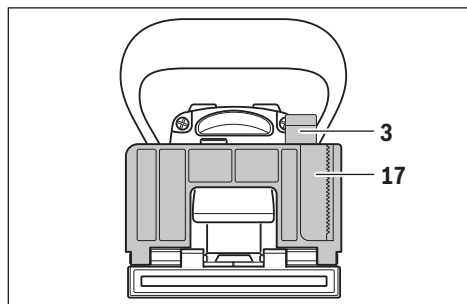
Kad griovelį nustatytumėte ruošinio viduryje, reguliuojamo aukščio ribotuvą turite nustatyti ties verte, lygia pusei ruošinio storio.

Pavyzdys: jei ruošinio storis 18 mm, aukščio skalėje nustatykite 9 mm.

Norėdami nuimti reguliuojamo aukščio atramą **9**, atlaisvinkite prispaudžiamąją svirtelę **12** ir sukite atramą nustatymo ratuku **8** į viršų, kol išimsite iš kampinio ribotuvo **17**.

### Frezavimo kampo nustatymas

Su kampiniu ribotuvu **17** galima lengvai frezuoti įstrižose plokštumose.



Norėdami reguliuoti kampinį ribotuvą **17**, atlaisvinkite prispaudžiamąją svirtelę **3**. Lenkite kampinį ribotuvą, kol ant kampų skalės **5** bus rodomas norimas kampas (0°, 45° ir 90° kampams yra fiksavimo taškai). Tada užveržkite prispaudžiamąją svirtelę **3**.

► **Atkreipkite dėmesį, kad nustačius frezavimo kampą nei reguliuojamo aukščio ribotuvus **9**, nei uždedamoji plokštė **16** nebūtų diskinės frezos išlindimo zonoje.**

Kad patikrintumėte, spauskite frezos išlindimo zoną, esant išjuntam elektriniam prietaisui, pvz., į stalo briauną, kol pamatysite diskinę frezą. Visiškai išlindusi diskinė freza turi neliesiti reguliuojamo aukščio ribotuvo **9** arba uždedamosios plokštės **16**.

### Paruošimas naudoti

► **Atkreipkite dėmesį į tinklo įtampą! Elektros tinklo įtampa turi atitikti elektrinio įrankio firminėje lentelėje nurodytą įtampą. 230 V pažymėtus elektrinius įrankius galima jungti ir į 220 V įtamos elektros tinklą.**

► **Elektrinį prietaisą galima įjungti tik tada, kai pagrindo plokštė **33** yra gerai užfiksuota prispaudžiamąja svirtelė **32** ir fiksuojamuoju žiedeliu **31**.**

► **Prieš įjungdami patikrinkite, ar nepriekaištingai veikia variklio bloko automatinio grąžinimo atgal įtaisas.**

Spauskite frezos išlindimo zoną, pvz., į stalo briauną, kol pamatysite diskinę frezą. Spaudimo jėgai mažėjant, diskinė freza turi būti visiškai įtraukiama į pagrindo plokštę.

### Įjungimas ir išjungimas

Norėdami elektrinį prietaisą **įjungti**, spauskite įjungimo-išjungimo jungiklį **2** į priekį ir, norėdami jį **užfiksuoti**, paspauskite priekyje žemyn.

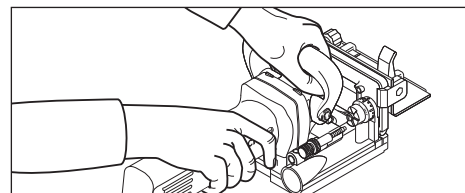
Norėdami elektrinį prietaisą **išjungti**, spauskite įjungimo-išjungimo jungiklį **2** užpakalinėje dalyje, kad jis grįžtų į pradinę padėtį.

Kad tausotumėte energiją, elektrinį įrankį įjunkite tik tada, kai naudosite.

### Darbo patarimai

► **Darbo metu elektrinį įrankį visuomet būtina laikyti abiem rankomis ir patikimai stovėti.** Elektrinis įrankis yra saugiau valdomas, kai laikomas dviem rankomis.

► **Nekiškite rankų į frezavimo zoną ir prie diskinės frezos.**



Dirbdami viena ranka laikykite rankeną **1**, o antra ranka - papildomą rankeną **15**.

► **Elektrinį prietaisą visuomet pirmiausia įjunkite ir tik po to priglauskite prie apdorojamo ruošinio.** Jei įrankis įstringa ruošinyje, atsiranda atatrunkos pavojus.

Frezuodami stumkite prietaisą tolygiai.

### Frezavimo padėties nustatymas

Vertikali vidurio žymė **11** ant kampinio ir aukščio ribotuvo rodo frezavimo vidurį (vertikali diskinei frezai). Didžiausią frezavimo plotį rodo abi žymės **10** ant reguliuojamo aukščio ribotuvo **9**.

Nustatant padėtį tam tikrame aukštyje padeda horizontali vidurio žymė **6** ant pagrindo plokštės, kuri rodo diskinės frezos vidurį horizontalioje plokštumoje.

Ant elektrinio prietaiso korpuso esanti rodyklė **13** rodo diskinės frezos sukimosi kryptį.

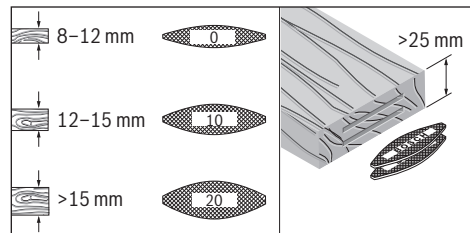
### Įlaidinių jungčių frezavimas

Žemiau pateiktų jungčių pavydžių rasite grafiniuose puslapiuose:

- **Kampinės jungtys:** su kampiniu ribotuvu žr. C pav., su reguliuojamo aukščio ribotuvu žr. D pav.
- **Įstrižinės jungtys:** su kampiniu ribotuvu žr. E pav., su reguliuojamo aukščio ribotuvu žr. F pav.
- **Išilginės ir skersinės jungtys:** su kampiniu ribotuvu žr. G pav., su reguliuojamo aukščio ribotuvu žr. H pav.
- **Rėminės jungtys:** žr. I pav.
- **Vidurinės sienelės jungtys:** žr. J pav.

## 190 | Lietuviškai

## Dygio parinkimas



Tvirtai jungčiai naudokite kaip galima didesnį dygį (mentelę). Bosch atitinkamus dygius siūlo papildomos įrangos programoje (žr. papildomos įrangos psl. naudojimo instrukcijos galėje).

## Plonų ruošinių frezavimas (žr. pav. K)

Norėdami frezuoti plonesnius kaip 16 mm storio ruošinius, įstatykite uždedamąją plokštę **16** ant kampinio ribotuvo **17**. Taip bus užtikrinta, kad griovelis nebūtų per arti ruošinio viršutinės pusės. Apskaičiuodami horizontalią frezavimo padėtį įvertinkite uždedamosios plokštės 4 mm storį.

Uždedamąją plokštę **16** naudokite ir plonų ruošinių įstrižinėms jungtims, kad griovelis nebūtų per gilus.

## Siaurų ruošinių frezavimas

Frezuodami siaurus ruošinius, jei yra galimybė, naudokite reguliuojamo aukščio ribotuvą **9**. Stebėkite, kad ant jo esančios didžiausio frezavimo pločio žymės **10** būtų ruošinio ribose.

## Priežiūra ir servisas

## Priežiūra ir valymas

- **Prieš atliekant bet kokius elektrinio įrankio reguliavimo ar priežiūros darbus reikia ištraukti kištuką iš elektros tinklo lizdo.**
- **Reguliariai valykite elektrinį įrankį ir ventiliacines angas jo korpuse, tuomet galėsite dirbti kokybiškai ir saugiai.**

Jei reikia, nuvalykite ir patepkite kreipiamąsias. Tuo tikslu naudokite tik tokią alyvą, kuri nevirsta į dervą (pvz., siuvimo mašinų alyvą).

## Prispaudžiamosios svirtelės įveržimas

Prispaudžiamosios svirtelės **3** ir **12** užveržimo jėgą galite reguliuoti. Tuo tikslu prispaudžiamąją svirtelę atlaisvinkite ir nusukite. Uždėkite prispaudžiamąją svirtelę, pasuktą ne mažiau kaip 30° kampu prieš laikrodžio rodyklę, ir vėl ją prisukite.

Jei reikia pakeisti maitinimo laidą, dėl saugumo sumetimų tai turi būti atliekama Bosch įmonėje arba įgaliotose Bosch elektrinių įrankių remonto dirbtuvėse.

## Klientų aptarnavimo skyrius ir naudotojų konsultavimo tarnyba

Klientų aptarnavimo skyriuje gausite atsakymus į klausimus, susijusius su jūsų gaminio remontu, technine priežiūra bei atsarginėmis dalimis. Detalius brėžinius ir informaciją apie atsargines dalis rasite čia:

**www.bosch-pt.com**

Bosch naudotojų konsultavimo tarnybos specialistai mielai atsakys į klausimus apie mūsų gaminius ir papildomą įrangą.

leškant informacijos ir užsakant atsargines dalis būtina nurodyti dešimtženklį gaminio užsakymo numerį.

## Lietuva

Bosch įrankių servisas  
Informacijos tarnyba: (037) 713350  
Įrankių remontas: (037) 713352  
Faksas: (037) 713354  
El. paštas: service-pt@lv.bosch.com

## Šalinimas

Elektrinis įrankis, papildoma įranga ir pakuotė yra pagaminti iš medžiagų, tinkančių antriniam perdirbimui, ir vėliau privalo būti atitinkamai perdirbti.

Nemeskite elektrinių įrankių į buitinių atliekų konteinerius!

## Tik ES šalims:



Pagal Europos direktyvą 2012/19/ES dėl elektros ir elektroninės įrangos atliekų ir šios direktyvos perkėlimo į nacionalinę teisę aktus, naudoti nebetinkami elektriniai įrankiai turi būti surenkami atskirai ir perdirbami aplinkai nekenksmingu būdu.

Galimi pakeitimai.



## الصيانة والخدمة

### الصيانة والتنظيف

◀ اسحب القابس من مقبس الشبكة الكهربائية قبل إجراء أي عمل على العدة الكهربائية.

◀ حافظ دائماً على نظافة العدة الكهربائية وشقوق التهوية للعمل بشكل جيد وأمن.

قم بتنظيف وتشحيم الفتحات الدليلية عند اللزوم. اقتصر على استخدام الزيوت غير الصمغية (مثل زيت ماكينة الخياطة).

### شد ذراع الزنق

يمكنك إعادة ضبط قوة شد ذراع الزنق 3 و 12 عند الحاجة. للقيام بذلك قم ببل ذراع الزنق وقم بفكه. ضع ذراع الزنق بزواوية لا تقل عن 30° عكس اتجاه عقارب الساعة وأعد ربطه.

إن تطلب الأمر استبدال خط الامداد، فينبغي أن يتم ذلك من قبل شركة بوش أو من قبل مركز خدمة زبائن وكالة بوش للعدد الكهربائية، لتجنب التعرض للمخاطر.

### خدمة الزبائن ومشورة الاستخدام

يجيب مركز خدمة الزبائن على أسئلتكم بصد تصليح وصيانة المنتج وأيضاً بما يخص قطع الغيار. يعثر على الرسوم الممددة وعلى المعلومات عن قطع الغيار بموقع: [www.bosch-pt.com](http://www.bosch-pt.com)

سيكون من دواعي سرور فرقة مشورة الاستخدام بشركة بوش أن تساعدكم بخصوص الأسئلة عن منتجاتنا وتوابعها.

يرجى ذكر رقم الصنف بالمراتب العشر حسب لائحة طراز العدة الكهربائية بشكل ضروري عند الاستشارة وعند إرسال طلبيات قطع الغيار.

يرجى التوجه إلى التاجر المختص بما يتعلّق بأمر الضمان والتصليح وتأمين قطع الغيار.

### التخلص من العدة الكهربائية

ينبغي التخلص من العدة الكهربائية والتوابع والغلاف بطريقة منصفة للبيئة عن طريق النفايات القابلة لإعادة التصنيع.

لا ترم العدة الكهربائية في النفايات المنزلية!

لدول الاتحاد الأوروبي فقط:

يجب أن يتم جمع العدة الكهربائية الغير صالحة للاستعمال على انفراد ليتم التخلص منها بطريقة منصفة بالبيئة عن طريق النفايات القابلة لإعادة التصنيع، حسب التوجيه الأوروبي 2012/19/EU بصدد الأجهزة الكهربائية والالكترونية القديمة وتطبيقه على الأحكام المحلية.



نحتفظ بحق إدخال التعديلات.

### تحديد موضع التفريز

تشير علامة المنتصف الرأسية 11 بالمصد الزاوي ومصد الارتفاع إلى منتصف التفريز (عمودي على لقمة الفرز القرصية). تتم الإشارة إلى أقصى عرض تفريز من خلال العلامتين 10 بالمصد القابل لضبط الارتفاع 9.

تساعد علامة المنتصف الأفقية 6 في ضبط الارتفاع بصفحة القاعدة والتي تشير لمنتصف لقمة الفرز القرصية أفقياً.

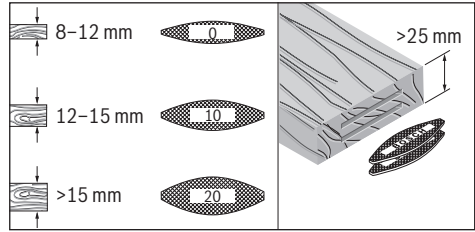
ويشير السهم الموجود على علبه العدة الكهربائية 13 إلى اتجاه دوران لقمة الفرز القرصية.

### تفريز جزوز التعشيق

تجد أمثلة على أنواع التعشيق في صفحات الرسوم:

- **تعشيقات الأركان:** مع المصد الزاوي انظر الصورة C، مع المصد القابل لضبط الارتفاع انظر صورة D
- **تعشيقات الزوايا المشطوبة:** مع المصد الزاوي انظر الصورة E، مع المصد القابل لضبط الارتفاع انظر صورة F
- **التعشيقات الطولية والعرضية:** مع المصد الزاوي انظر الصورة G، مع المصد القابل لضبط الارتفاع انظر الصورة H
- **التعشيقات الزاوية:** انظر الصورة I
- **تعشيقات الجدار الأوسط:** انظر الصورة L

### اختيار الخابور المسطح



للوصول إلى تعشيق ثابت استخدم أكبر خوابير مسطحة ممكنة (شرايح). توفر بوش خوابير مسطحة مناسبة في برنامج الملحقات الخاص بها (انظر صفحة الملحقات في نهاية دليل التشغيل).

### تفريز قطع الشغل قليلة السمك (تراجع الصورة K)

لتفريز قطع الشغل بسمك أقل من 16 مم أدخل لوح التركيب 16 في المصد الزاوي 17. وبذلك تضمن ألا يكون المز قريباً للغاية من الجانب الخارجي لقطعة الشغل. احرص عند احتساب موضع التفريز الأفقي على مراعاة سمك مقداره 4 مم للوح التركيب.

استخدم لوح التركيب 16 أثناء التعشيق المشطوب في قطع الشغل ذات السمك القليل، حتى لا يصعب المز عميقاً للغاية.

### تفريز قطع الشغل الرفيعة

أثناء تفريز قطع الشغل الرفيعة استخدم المصد القابل لضبط الارتفاع 9 قدر المستطاع. احرص على أن تظل علامات أقصى عرض للقمة الفرز الموجودة عليه 10 داخل قطعة الشغل.

◀ بعد تعديل ضبط زاوية التفريز يراعى ألا يتواجد المصد القابل لضبط الارتفاع 9 ولا لوحة التركيب 16 في نطاق خروج لقمة الفرز القرصية. للتحقق اضغط مخرج لقمة الفرز على حافة منضدة مثلاً إلى أن تظهر لقمة الفرز القرصية، بينما العدة الكهربائية متوقفة. لا يجوز أن تلامس لقمة الفرز القرصية بعد خروجها إلى الحد الأقصى المصد القابل لضبط الارتفاع 9 أو لوحة التركيب 16.

### بدء التشغيل

◀ انتبه إلى جهد الشبكة الكهربائية! يجب أن يتطابق جهد منبع التيار مع المعلومات المذكورة على لائحة طراز الجهاز. يمكن أن يتم تشغيل العدة الكهربائية المعددة بـ 230 فولط بـ 220 فولط أيضاً.

◀ لا يجوز تشغيل العدة الكهربائية إلا مع تثبيت صفيحة القاعدة 33 مع لولب الزنق 32 وقرص التأمين 31 بشكل جيد.

◀ تأكد قبل التشغيل أن وسيلة الإرجاع التلقائي لوحة المحرك تعمل بلا مشاكل. اضغط مخرج لقمة الفرز على حافة المنضدة مثلاً، إلى أن تظهر لقمة الفرز القرصية. مع تراجع الضغط يجب أن ترجع لقمة الفرز القرصية بالكامل في صفيحة القاعدة.

### التشغيل والإطفاء

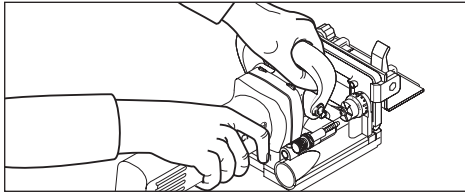
من أجل تشغيل العدة الكهربائية يضغط مفتاح التشغيل والإطفاء 2 نحو الأمام ومن أجل تثبيته تضغط مقدمته للأسفل.

من أجل إطفاء العدة الكهربائية يضغط على مؤخرة مفتاح التشغيل والإطفاء 2 بحيث يعود ويفرز إلي وضع الإطفاء. شغل العدة الكهربائية فقط عندما تستخدمها، من أجل توفير الطاقة.

### ملاحظات شغل

◀ اقبض على العدة الكهربائية أثناء الشغل بكلتا اليدين بإحكام وقف بثبات. يتم توجيه العدة الكهربائية بكلتا اليدين بأمان أكبر.

◀ لا تدخل يديك في نطاق التفريز ولا تلمس لقمة الفرز القرصية.



أثناء العمل استخدم إحدى يديك في مسك المقبض اليدوي 1 وأمسك باليد الأخرى المقبض الإضافي 15.

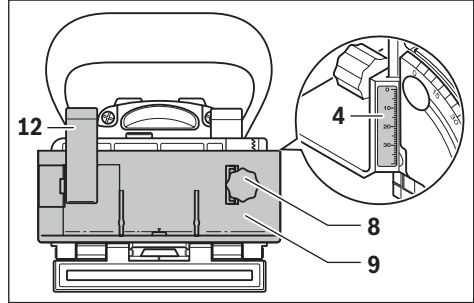
◀ وجه العدة الكهربائية نحو قطعة الشغل فقط عندما تكون في حالة التشغيل. قد يتشكل خطر الصدمات الارتدادية إن تكلبت عدة الشغل في قطعة الشغل. نفذ عملية الفرز بدفع منتظم نحو الأمام.

### ضبط المصد القابل لضبط الارتفاع

يمكن باستخدام المصد القابل لضبط الارتفاع 9 تحديد المسافة بين السطح الخارجي لقطعة الشغل والخز المراد تفريزه.

لتركيب المصد القابل لضبط الارتفاع 9 قم بتريكه على المصد الزاوي 17 وأدره بالمفتاح الدوار 8 لإدخاله في الفتحة الدليلية بالمصد الزاوي.

**ملاحظة:** لا تستخدم القوة أثناء التركيب! في الوضع الصحيح يتمرك المصد 9 بسهولة.



باستخدام المفتاح الدوار 8 قم بضبط المسافة المرغوبة على تدريج ضبط الارتفاع 4. ثم اربط ذراع الزنق 12.

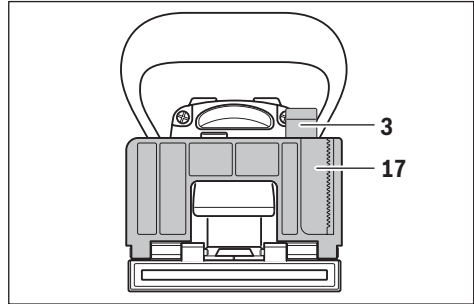
لضبط موضع الخز في منتصف قطعة الشغل، يجب ضبط المصد القابل لضبط الارتفاع على منتصف سمك قطعة الشغل.

مثال: عندما يكون سمك قطعة الشغل 18 مم قم بضبط تدريج ضبط الارتفاع على 9 مم.

لخلع المصد القابل لضبط الارتفاع 9 قم بفك ذراع الزنق 12 وأخرج المصد بالمفتاح الدوار 8 من المصد الزاوي بإدارته إلى أعلى 17.

### ضبط زاوية التفريز

يتيح المصد الزاوي 17 إمكانية التفريز السهل في الحواف المشطوبة.



لتعديل ضبط المصد الزاوي 17 قم بفك ذراع الزنق 3. قم بإمالة المصد الزاوي إلى أن يتم ضبط الزاوية المرغوبة على تدريج الزوايا 5 (توجد نقاط ثبات عند الزوايا 0° و 45° و 90°). ثم اربط ذراع الزنق 3.

**الشفط الخارجي (انظر صفحة الملحقات)**

قم بتركيب مهائئ الشفط (الملحقات) في فوهة الشفط 21 مع إدارته بعض الشيء. أدخل فوهة خرطوم الشفط (الملحقات) في مهائئ الشفط مع إدارتها بعض الشيء. قم بتوصيل خرطوم الشفط بشفاطة غبار. يجب أن تصلح شفاطة الغبار الخوائية للاستعمال مع مادة الشغل المرغوب معالجتها.

استخدم شفاطة غبار خوائية خاصة عند شفط الأعبرة المضرّة بالصحة أو المسببة للسرطان أو الشديدة الجفاف.

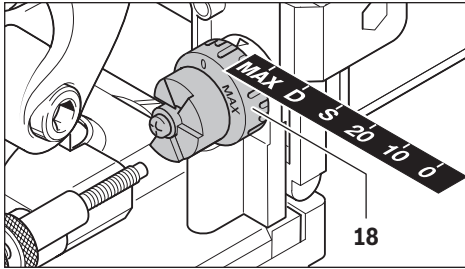
**الشفط الذاتي مع كيس الغبار (انظر صفحة الملحقات)**

في حالة أعمال التفريز الصغيرة يمكنك استخدام كيس الغبار 22.

قم بتركيب فوهة كيس الغبار 22 في فوهة الشفط 21 مع إدارته بعض الشيء.

أفرغ كيس الغبار 22 في الوقت المناسب للمحافظة على أداء شفط مثالي.

للقيام بذلك اخلع كيس الغبار 22 وافتح السحاب وقم بتفريغ كيس الغبار.

**التشغيل****ضبط عمق الفرز**

يمكنك باستخدام المفتاح الدوار 18 تعديل عمق التفريز. لدى المفتاح الدوار ارتفاعات تثبيت لسته مقاسات من الخوابير المسطحة.

ترتيب ارتفاعات التثبيت مع الخوابير المسطحة وعمق التفريز:

ارتفاع التثبيت	الخابور المسطح	عمق التفريز بالمليمتر
0	رقم 0	8
10	رقم 10	10
20	رقم 20	12,3
S	عادي	13
D	مزدوج	14,7
MAX	-	22

في حالة استخدام لقم فرز قرصية تم شحذها لاحقاً، يجب إعادة ضبط عمق التفريز. للقيام بهذا قم بفك صامولة التأمين 19. يمكن عن طريق إدارة اللولب المحزز 20 في اتجاه عقارب الساعة تقليل عمق التفريز، وعن طريق إدارته عكس اتجاه عقارب الساعة زيادة عمق التفريز. اختر عمق التفريز المضبوط عن طريق القيام بأعمال تفريز على سبيل التجربة. ثم أحكم ربط صامولة التأمين 19 مرة أخرى.

- قم بفك لولب الزنق 32 بمقدار 3 لفات.
- **ملاحظة:** لا تتم بفك لولب الزنق 32 بالكامل وإلا فقد يفرغ قرص التأمين 31. دون قرص التأمين لا يمكن تثبيت صفيحة القاعدة 33.
- افتح صفيحة القاعدة 33 إلى أعلى. ثبت العدة الكهربائية بحيث لا تتغلق صفيحة القاعدة.
- اكبس زر تثبيت محور الدوران 14 وحافظ على إبقائه مكبوساً.
- حل صامولة الشد 24 بواسطة مفتاح الربط الثنائي الثقب 23 المرفق، ثم فكها.
- أخرج عند اللزوم لقمه الفرز القرصية 25 الموجودة وقم بتنظيفها.
- أخرج عند اللزوم فلانشة التثبيت 28 الموجودة وقم بتنظيفها.
- ضع فلانشة التثبيت 28 على محور دوران لقمه الفرز 29، بحيث تكون حلقة التمرکز 27 (قطر 22 مم) بأعلى. يجب أن تثبت فلانشة التثبيت على الحافة المزدوجة لمحور دوران لقمه الفرز (وسيلة تأمين ضد الدوران الخاطئ).
- ضع لقمه الفرز القرصية النظيفة 25 كما هو موضح بالصورة على فلانشة التثبيت 28 بحيث يكون سهم اتجاه دوران 26 على لقمه الفرز القرصية مرئياً ومتطابقاً مع سهم اتجاه دوران محور دوران لقمه الفرز 30. يجب أن يثبت ثقب الحوض بلقمه الفرز القرصية على حلقة تمرکز 27 فلانشة التثبيت.
- قم بربط صامولة الشد 24 على محور دوران لقمه الفرز 29. قم بربط صامولة الشد بقوة بينما زر تثبيت محور الدوران 14 مضغوط، وذلك باستخدام مفتاح ربط ثنائي الرأس 23.

◀ تأكد أن لقمه الفرز القرصية مركبة بشكل صحيح ويمكن إدارتها.

- أغلق صفيحة القاعدة 33. احرص على أن يكون قرص التأمين 31 أعلى صفيحة القاعدة (لا يمكن باستخدام لولب الزنق 32 وحده تثبيت صفيحة القاعدة بشكل جيد).
- أحكم ربط لولب الزنق 32.

◀ تأكد أن صفيحة القاعدة 33 مثبتة بشكل جيد.

**شفط الغبار/النشارة**

- ◀ إن أعبرة بعض المواد كالطلاء الذي يحتوي على الرصاص، وبعض أنواع الخشب والفلات والمعادن، قد تكون مضرّة بالصحة. إن ملامسة أو استنشاق الأعبرة قد يؤدي إلى ردود فعل زائدة الحساسية و/أو إلى أمراض المجاري التنفسية لدى المستخدم أو لدى الأشخاص المتواجدين على مقربة من المكان.
- تعتبر بعض الأعبرة المعينة، كأعبرة البلوط والزبان بأنها مسببة للسرطان، ولا سيما بالاتصال مع المواد الإضافية لمعالجة الخشب (ملع حامض الكروميك، المواد الحافظة للخشب). يجوز أن يتم معالجة المواد التي تحتوي على الأسبستوس من قبل العمال المتخصصين فقط دون غيرهم.

- استخدم شفاطة غبار ملائمة للمادة قدر الإمكان.
- حافظ على تهوية مكان الشغل بشكل جيد.
- ينصح بارتداء قناع وقاية للتنفس بفئة المرشح P2.
- تراعى الأحكام السارية في بلدكم بالنسبة للمواد المرغوب معالجتها.

عند الحاجة قم بتنظيف فوهة الشفط 21. لهذا الغرض افتح صفيحة القاعدة 33 (انظر "تركيب/تغيير لقمه الفرز القرصية"، صفحة 194) واخلع فوهة الشفط.

يمثل مستوى الاهتزازات المذكور الاستخدامات الاساسية للعدة الكهربائية. بينما إن تم استعمال العدة الكهربائية لاستخدامات أخرى بملحقات متعددة أو بعدد شغل مخالفة أو بصيانة غير كافية، فقد يختلف مستوى الاهتزازات. وقد يزيد ذلك التعرض للاهتزازات طوال فترة الشغل بشكل واضح.

كما ينبغي من أجل تقدير التعرض للاهتزازات بشكل دقيق، أن يتم مراعاة الأوقات التي يطفا خلالها الجهاز أو التي يعمل بها ولكن دون تشغيله بحمل فعلا. وقد يخفض ذلك التعرض للاهتزازات بشكل واضح عبر كامل مدة العمل. حدد إجراءات أمان إضافية لوقاية المستخدم من تأثير الاهتزازات، مثلا: صيانة العدة الكهربائية وعدد الشغل، تدفئة اليدين وتنظيم مجريات العمل.

## CE تصريح التوافق

نقر على مسؤوليتنا الخاصة أن المنتج المشروع تمت "البيانات الفنية" متوافق مع جميع المقررات ذات الصلة الخاصة بالمواصفات  
2006/42/EC، 2014/30/EU، 2011/65/EU  
بما في ذلك التعديلات التي طرأت عليها ومتوافق مع المعايير التالية: EN 60745-2-19، EN 60745-1، EN 50581، الأوراق الفنية لدى (2006/42/EC):  
Robert Bosch Power Tools GmbH، PT/ETM9  
70538 Stuttgart، GERMANY

Henk Becker  
Senior Vice President  
Engineering

Helmut Heinzelmann  
Head of Product Certification  
PT/ETM9

*Henk Becker*

*Helmut Heinzelmann*

Robert Bosch Power Tools GmbH،  
70538 Stuttgart، GERMANY  
Stuttgart، 01.01.2017

## التركيب

### تركيب/تغيير لقمة الفرز القرصية

#### (B - A) (تراجع الصور)

- ◀ اسحب القابس من مقبس الشبكة الكهربائية قبل إجراء أي عمل على العدة الكهربائية.
- ◀ لتركيب أو تغيير لقم الفرز القرصية ينصح بارتداء قفازات حماية.
- ◀ احرص على حماية لقمة الفرز القرصية من الصدمات والطرقات.
- لا يجوز تشغيل العدة الكهربائية إلا مع لقم فرز قرصية من بوش 013 641 608 3.
- اقتصر على تركيب لقم الفرز القرصية النظيفة والخالية من العيوب.
- عند اللزوم قم بضبط المصد الزاوي 17 على الزاوية 0° (انظر "ضبط زاوية التفريز"، صفحة 192) والمصد القابل لضبط الارتفاع 9 على أقصى ارتفاع (انظر "ضبط المصد القابل لضبط الارتفاع"، صفحة 192).
- أدر العدة الكهربائية مع صفحة القاعدة 33 إلى أعلى.

- 21 وصلة شفت
- 22 كيس الغبار
- 23 مفتاح ربط بثقبين
- 24 صامولة شد
- 25 لقمة الفرز القرصية
- 26 سهم اتجاه دوران لقمة الفرز القرصية
- 27 حلقة التمرکز بملانشة التثبيت
- 28 شفة وصل
- 29 محور دوران لقمة الفرز
- 30 سهم اتجاه دوران محور دوران لقمة الفرز
- 31 قرص تأمين صفيحة القاعدة
- 32 لولب زلق صفيحة القاعدة
- 33 صفيحة القاعدة

لا يتضمن إطار التوريد الاعتيادي التوابع المصورة أو الموصوفة. يعثر على التوابع الكاملة في برنامجنا للتوابع.

## البيانات الفنية

ماكينة تفريز جزوز التعشيق		GFF 22 A
رقم الصنف	0 601 620 0..	
القدرة الاسمية المقننة	670	واط
القدرة المعطاة	400	واط
عدد الدوران اللاحملي	9000	دقيقة <sup>-1</sup>
أقصى عمق تفريز	22	مم
قطر لولب محور الدوران	M 10 x 1,25	
قطر تجويف لقمة الفرز	22	مم
أقصى قطر للقمة الفرز القرصية	105	مم
أقصى سمك للقمة الفرز القرصية	4	مم
الوزن حسب EPTA-Procedure 01:2014	2,9	كغ
فئة الوقاية	II/□	

القيم سارية المفعول لجهد اسمي [U] بمقدار 230 فولت. قد تتفاوت هذه القيم عندما يختلف الجهد عن ذلك أو بطرازات خاصة ببلدان معينة.

## معلومات عن الضجيج والاهتزازات

قيم انبعاث الضوضاء محتسبة تبعا للمعيار EN 60745-2-19. تبلغ قيمة مستوى ضجيج الجهاز (نوع A) عادة: مستوى ضغط الصوت 87 ديسبيل (نوع A). مستوى قدرة الصوت 98 ديسبيل (نوع A). اضطراب القياس  $K = 3$  ديسبيل.

**ارتد واقية سمع!**

قيمة انبعاث الاهتزازات  $a_h$  (مجموع المتجهات بثلاثة اتجاهات) والتفاوت  $K$  حسب EN 60745:  $a_h > 2,5$  م/م<sup>2</sup>،  $K = 1,5$  م/م<sup>2</sup>.

لقد تم قياس مستوى الاهتزازات المذكور في التعليمات هذه حسب أسلوب قياس معير ضمن EN 60745 ويمكن استخدامه لمقارنة العدد الكهربائية ببعضها البعض. كما أنه ملائم لتقدير التعرض للاهتزازات بشكل مبدئي.

- ◀ حافظ على إبقاء عدد القطع نظيفة وحادة. إن عدد القطع ذات حواف القطع الحادة التي تم صيانتها بعناية تتكلم بشكل أقل ويمكن توجيهها بشكل أسير.
- ◀ استخدم العدد الكهربائي والتوابع وعدد الشغل وإلخ. حسب هذه التعليمات. تراعى أثناء ذلك شروط الشغل والعمل المراد تنفيذه. استخدام العدد الكهربائي لغير الأشغال المخصصة لأجلها قد يؤدي إلى حدوث الحلات الخطيرة.
- الخدمة
- ◀ اسمع بتصليح عدتك الكهربائية فقط من قبل العمال المتخصصين فقط باستعمال قطع الغيار الأصلية. يؤمن ذلك المحافظة على أمان الجهاز.
- إرشادات الأمان لماكينات تفريز جزوز
- التعشيق
- ◀ يجب أن تكون لقم الفرز القرصية مصممة لتناسب عدد اللغات المذكور على العدة الكهربائية على الأقل. في حالة دوران لقم الفرز القرصية بعدد لغات زائد فقد تنفصل وتتطاير بعيدا مما قد يتسبب في وقوع إصابات.
- ◀ أمسك الأداة الكهربائية من مواضع المسك المعزولة فقط، فقد تتلامس لقمة الفرز مع كابل الكهرباء الخاص بالجهاز. حيث إن ملامسة سلك يسري فيه التيار الكهربائي من شأنه أن ينقل الجهد الكهربائي للأجزاء المعدنية بالعدة الكهربائية أيضا وقد يؤدي لحدوث صدمة كهربائية للمشغل.
- ◀ احرص دائما على استخدام لقم الفرز القرصية بالمقاس الصحيح وثقب الحضان المناسب. لقم الفرز القرصية التي لا تلائم أجزاء تركيب ماكينات التفريز تدور بشكل غير منتظم وتؤدي إلى فقدان التحكم.
- ◀ وجه العدة الكهربائية نحو قطعة الشغل فقط عندما تكون في حالة التشغيل. قد يتشكل خطر الصدمات الارتدادية إن تكلمت عدة الشغل في قطعة الشغل.
- ◀ لا تقترب بيديك من مجال الفرز ومن لقمة الفرز. امسك بالمقبض الإضافي بواسطة يدك الثانية. إن تم المسك بالفارزة بواسطة اليدين الئنتين، فلن يمكن أن يتم إصابتها من قبل لقمة الفرز.
- ◀ لا تقوم بالتفريز أبدا عبر القطع المعدنية أو المسامير واللواالب. قد تتلف لقمة الفرز، فتؤدي إلى اهتزازات زائدة.
- ◀ استخدم أجهزة تقليب ملائمة للعثور على خطوط الامداد المخفية أو استعن بشركة الامداد المحلية. إن ملاسمة الفطوط الكهربائية قد يؤدي إلى اندلاع النار وإلى الصدمات الكهربائية. إلتاف خط الغاز قد يؤدي إلى الانفجارات. اختراق خط الماء بشكل الأضرار المادية أو قد يؤدي إلى الصدمات الكهربائية.
- ◀ لا تستخدم لقم الفرز الثالمة أو التالفة. إن لقم الفرز الثالمة أو التالفة تنتج احتكاك زائد، وقد تنقلم وتؤدي إلى اختلال التوازن.
- ◀ اقبض على العدة الكهربائية أثناء الشغل بكلتا اليدين بإحكام وقف بثبات. يتم توجيه العدة الكهربائية بكلتا اليدين بأمان أكبر.
- ◀ أمن قطعة الشغل. يتم القبض على قطعة الشغل التي تم تثبيتها بواسطة تجهيزه شد أو بواسطة الملزمة بأمان أكبر مما لو تم المسك بها بواسطة يدك.

- ◀ انتظر إلى أن تتوقف العدة الكهربائية عن الحركة قبل أن تضعها جانبا. قد تتكلم عدة الشغل فتؤدي إلى فقدان السيطرة على العدة الكهربائية.
- ◀ استخدم المقابض الإضافية إن أرفقت بالعدة الكهربائية. إن فقدان التحكم قد يؤدي إلى الإصابة بجروح.
- ◀ احرص دائما على تركيب مانعة الانزلاق 7.
- ◀ اقتصر على استخدام عدد الشغل المذكورة في دليل التشغيل هذا. لا تستخدم أقراص قطع أو أنصال المناشير الدائرية.
- ◀ اضغط على زر إقفال محور الدوران 14 فقط عندما تكون العدة الكهربائية متوقفة عن الحركة.
- ◀ تأكد قبل التشغيل من الثبات الجيد للقمة الفرز القرصية.

## وصف المنتج والأداء

- اقرأ جميع الملاحظات التحذيرية والتعليمات. إن ارتكاب الأخطاء عند تطبيق الملاحظات التحذيرية والتعليمات قد يؤدي إلى الصدمات الكهربائية، إلى نشوب الحرائق و/أو الإصابة بجروح خطيرة.
- يرجى فتح الصفحة القابلة للثني التي تتضمن صور العدة الكهربائية وترك هذه الصفحة مفتوحة أثناء قراءة كراسة الاستعمال.



## الاستعمال المخصص

العدة الكهربائية مخصصة لعمل جزوز التعشيق بالخوابير المسطحة في أنواع الخشب المضغوط والخشب الصلب واللين والخشب الرقائقي والألياف المضغوطة أو الرخام الصناعي (مثل الكوريان®).

## الأجزاء المصورة

يستند ترقيم الأجزاء المصورة إلى رسوم العدة الكهربائية الموجودة في صفحة الرسوم التخطيطية.

- 1 مقبض يدوي (سطح القبض معزول)
- 2 مفتاح التشغيل والإطفاء
- 3 ذراع زرق المصد الزاوي
- 4 تدريج ضبط الارتفاع
- 5 مقياس زاوي
- 6 علامة المنتصف الأفقية
- 7 مانعة الانزلاق
- 8 المفتاح الدوار للمصد القابل لضبط الارتفاع
- 9 المصد القابل لضبط الارتفاع
- 10 علامة عرض لقمة الفرز
- 11 علامة المنتصف الرأسية
- 12 ذراع زرق المصد القابل لضبط الارتفاع
- 13 سهم اتجاه التدوير على الهيكل
- 14 زر تثبيت محور الدوران
- 15 مقبض إضافي (سطح القبض معزول)
- 16 لوحة التركيب
- 17 مصد زاوي
- 18 زر دوار لضبط عمق الفرز
- 19 صامولة تأمين ضبط عمق التفريز
- 20 لولب محزز لضبط عمق التفريز

## أمان الأشخاص

- ◀ **كن يقظاً وانتبه إلى ما تفعله وقم بالعمل بواسطة العدة الكهربائية بتعقل.** لا تستخدم عدة كهربائية عندما تكون متعب أو عندما تكون تحت تأثير المخدرات أو الكحول أو الأدوية. عدم الانتباه للحظة واحدة عند استخدام العدة الكهربائية قد يؤدي إلى إصابات خطيرة.
- ◀ **ارتد عتاد الوقاية الخاص وارتد دائماً نظارات واقية.** يعد ارتداء عتاد الوقاية الخاص، كقناع الوقاية من الغبار وأحذية الأمان الواقية من الانزلاق والحد أو واقية الأذنين، حسب نوع واستعمال العدة الكهربائية، من خطر الإصابة بجروح.
- ◀ **تجنب التشغيل بشكل غير مقصود.** تأكد من كون العدة الكهربائية مطفأة قبل وصلها بإمداد التيار الكهربائي و/أو بالمركم، وقيل رفعها أو حملها. إن كنت تضع إصبعك على المفتاح أثناء حمل العدة الكهربائية أو إن وصلت الجهاز بالشبكة الكهربائية عندما يكون قيد التشغيل، فقد يؤدي ذلك إلى حدوث الحوادث.
- ◀ **انزع عدد الضبط أو مفتاح الربط قبل تشغيل العدة الكهربائية.** قد تؤدي العدة أو المفتاح المتواجد في جزء دوار من الجهاز إلى الإصابة بجروح.
- ◀ **تجنب أوضاع الجسد الغير طبيعية.** قف بأمان وحافظ على توازنك دائماً، سيسمح لك ذلك من السيطرة على الجهاز بشكل أفضل في المواقف الغير متوقعة.
- ◀ **ارتد ثياب مناسبة.** لا ترتد الثياب الفضفاضة أو الملبي. حافظ على إبقاء الشعر والثياب والقفازات على بعد عن أجزاء الجهاز المتحركة. قد تشاك الثياب الفضفاضة والملبي والشعر الطويل بالأجزاء المتحركة.
- ◀ **إن جاز تركيب تجهيزات شفط وتجميع الغبار، فتأكد من أنها موصولة وبأنه يتم استخدامها بشكل سليم.** قد يقلل استخدام تجهيزات لشفط الأعبرة من المخاطر الناتجة عن الأعبرة.
- حسن معاملة واستخدام العدد الكهربائية**
  - ◀ **لا تفرط بتحميل الجهاز.** استخدم لتنفيذ أشغالك العدة الكهربائية المخصصة لذلك، إنك تعمل بشكل أفضل وأكثر أماناً بواسطة العدة الكهربائية الملائمة في مجال الأداء المذكور.
  - ◀ **لا تستخدم العدة الكهربائية إن كان مفتاح تشغيلها تالف.** العدة الكهربائية التي لم تعد تسمع بتشغيلها أو بإطفاؤها خطيرة ويجب أن يتم تصليحها.
  - ◀ **اسحب القابيس من المقبس و/أو انزع المركم قبل ضبط الجهاز وقبل استعمال قطع التوابع أو قبل وضع الجهاز جانباً.** تمنع إجراءات الامتياط هذه تشغيل العدة الكهربائية بشكل غير مقصود.
  - ◀ **احتفظ بالعدد الكهربائية التي لا يتم استخدامها بعيداً عن منال الأطفال.** لا تسمح باستخدام العدة الكهربائية لمن لا خبرة له بها أو لمن لا يقرأ تلك التعليمات. العدد الكهربائية خطيرة إن تم استخدامها من قبل أشخاص دون خبرة.
  - ◀ **اعتن بالعدة الكهربائية بشكل جيد.** تفحص عما إذا كانت أجزاء الجهاز المتحركة تعمل بشكل سليم وبأنها غير مستعصية عن الحركة أو إن كانت هناك أجزاء مكسورة أو تالفة لدرجة تؤثر فيها على حسن أداء العدة الكهربائية، ينبغي تصليح هذه الأجزاء التالفة قبل إعادة تشغيل الجهاز. الكثير من الحوادث مصدرها العدد الكهربائية التي تم صيانتها بشكل رديء.

## عربي

## تعليمات الأمان

## ملاحظات تحذيرية عامة للعدد الكهربائية

- ⚠ **تحذير** اقرأ جميع الملاحظات التحذيرية والتعليمات. إن ارتكاب الأخطاء عند تطبيق الملاحظات التحذيرية والتعليمات قد يؤدي إلى الصدمات الكهربائية، إلى نشوب الحرائق و/أو الإصابة بجروح خطيرة.
- احتفظ بجميع الملاحظات التحذيرية والتعليمات للمستقبل.**

يقصد بمصطلح "العدة الكهربائية" المستخدم في الملاحظات التحذيرية، العدد الكهربائية الموصولة بالشبكة الكهربائية (بواسطة كابل الشبكة الكهربائية) وأيضاً العدد الكهربائية المزودة بمركم (دون كابل الشبكة الكهربائية).

## الأمان بمكان الشغل

- ◀ **حافظ على نظافة وحسن إضاءة مكان شغلك.** الفوضى في مكان الشغل ومجالات العمل الغير مضاءة قد تؤدي إلى حدوث الحوادث.
- ◀ **لا تشغل بالعدة الكهربائية في محيط معرض لخطر الانفجار والذي تتوفر فيه السوائل أو الغازات أو الأعبرة القابلة للاشتعال.** العدد الكهربائية تشكل الشر الذي قد يتطاير، فيشعل الأعبرة والأبخرة.
- ◀ **حافظ على بقا الأطفال وغيرهم من الأشخاص على بعد عندما تستعمل العدة الكهربائية.** قد تفقد السيطرة على الجهاز عند التلهي.

## الأمان الكهربائي

- ◀ **يجب أن يتلائم قابس وصل العدة الكهربائية مع المقبس.** لا يجوز تغيير القابيس بأي حال من الأحوال. لا تستعمل القوابيس المهايئة مع العدد الكهربائية المؤرضة تأريض وقائي. تخفض القوابيس التي لم يتم تغييرها والمقابس الملائمة من خطر الصدمات الكهربائية.
- ◀ **تجنب ملامسة السطوح المؤرضة كالأنياب ورادياتورات التدفئة والمدافئ أو البرادات بواسطة جسمك.** يزداد خطر الصدمات الكهربائية عندما يكون جسمك مؤرض.
- ◀ **أبعد العدة الكهربائية عن الأمطار أو الرطوبة.** يزداد خطر الصدمات الكهربائية إن تسرب الماء إلى داخل العدة الكهربائية.
- ◀ **لا تسيء استعمال الكابل لحمل العدة الكهربائية أو تعليقها أو لسحب القابيس من المقبس.** حافظ على إبعاد الكابل عن الحرارة والزيت والمواف الحادة أو عن أجزاء الجهاز المتحركة. تزيد الكابلات التالفة أو المتشابكة من خطر الصدمات الكهربائية.
- ◀ **استخدم فقط كابلات التمديد الصالحة للاستعمال الخارجي أيضاً عندما تشتغل بالعدة الكهربائية في الخلاء.** يخفض استعمال كابل تمديد مخصص للاستعمال الخارجي من خطر الصدمات الكهربائية.
- ◀ **إن لم يكن بالإمكان تجنب تشغيل العدة الكهربائية في الأجواء الرطبة، فاستخدم مفتاح للوقاية من التيار المتخلف.** إن استخدام مفتاح للوقاية من التيار المتخلف يقلل خطر الصدمات الكهربائية.

## مراقبت و سرویس

### مراقبت، تعمیر و تمیز کردن دستگاه

- ◀ پیش از انجام هرگونه کاری بر روی ابزار الکتریکی، دوشاخه اتصال آنرا از داخل پریز برق بیرون بکشید.
- ◀ ابزار الکتریکی و شیرهای تهویه آنرا تمیز نگاه دارید، تا ایمنی شما در کار تضمین گردد.

کشوها را در صورت نیاز تمیز و روغنکاری کنید. بدین منظور از روغنهای صمغ زا (مانند روغن چرخ خیاطی) استفاده نکنید.

### تنظیم کشیدگی اهرم

شما می توانید کشیدگی اهرم 3 و 12 را در صورت نیاز تنظیم کنید. بدین منظور اهرم را شل و آن را باز کنید. اهرم را 30° در خلاف عقربه های ساعت قرار دهید و آن را دوباره ببیچانید.

در صورت نیاز به یک کابل بدکی برای اتصال به شبکه برق، بایستی به شرکت بوش و یا به نمایندگی مجاز بوش (خدمات پس از فروش) برای ابزار آلات برقی بوش مراجعه کنید تا از بروز خطرات ایمنی جلوگیری بعمل آید.

### خدمات پس از فروش و مشاوره با

#### مشتریان

دفتر خدمات پس از فروش به سئوالات شما در باره تعمیرات، سرویس و همچنین قطعات بدکی و متعلقات پاسخ خواهد داد. تصاویر و اطلاعات در باره قطعات بدکی و متعلقات را میتوانید در سایت نامبرده زیر جستجو نمایید:

[www.bosch-pt.com](http://www.bosch-pt.com)

تیم مشاور خدمات پس از فروش شرکت بوش با کمال میل به سئوالات شما در باره خرید، طرز استفاده و تنظیم محصولات و متعلقات پاسخ میدهد. برای هرگونه سؤال و یا سفارش ابزار بدکی و متعلقات، حتماً شماره فنی ده رقمی کالا را مطابق برچسب روی ابزار برقی اطلاع دهید. برای استفاده از گارانتی، تعمیر دستگاه و تهیه ابزار بدکی فقط به افراد متخصص مراجعه کنید.

### از رده خارج کردن دستگاه

ابزار برقی، متعلقات و بسته بندی آن، باید طبق مقررات حفظ محیط زیست از رده خارج و بازیافت شوند. ابزارهای برقی را داخل زباله دان خانگی نیندازید!

**فقط برای کشورهای عضو اتحادیه اروپا:**

طبق آیین نامه و دستورالعمل اروپایی 2012/19/EU در باره دستگاههای کهنه الکتریکی و الکترونیکی و تبدیل آن به حق ملی، باید ابزارهای برقی غیر قابل استفاده را جداگانه جمع آوری کرد و نسبت به بازیافت مناسب با محیط زیست اقدام بعمل آورد.



حق هرگونه تغییری محفوظ است.



## راه اندازی و نحوه کاربرد دستگاه

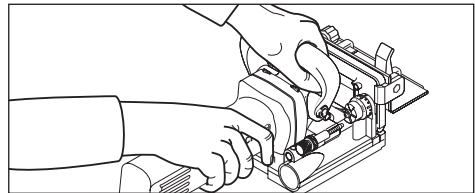
- ◀ به ولتاژ برق شبکه توجه کنید! ولتاژ منبع جریان برق باید با مقادیر موجود بر روی برچسب ابزار الکتریکی مطابقت داشته باشد. ابزارهای برقی را که با ولتاژ 230 V ولت مشخص شده اند، می توان تحت ولتاژ 220 V ولت نیز بکار برد.
- ◀ ابزار برقی را باید فقط وقتی روشن کرد که صفحه ی پایه 33 با پیچ اتصال 32 و واشر ایمنی 31 خوب قفل شده باشد.
- ◀ قبل از روشن کردن کنترل کنید که تنظیم خودکار واحد موتور بدون نقص کار کند. خروجی فرز را به عنوان مثال به لبه ی یک میز فشار دهید تا تیغه ی فرز قابل دید شود. در صورت کاهش فشار با پستی تیغه ی فرز کاملاً در صفحه ی پایه به عقب کشیده شود.

### نحوه روشن و خاموش کردن

- برای روشن کردن ابزار برقی، کلید قطع و وصل 2 را بطرف جلو فشار دهید و برای قفل و تثبیت، قسمت جلوی آنرا بطرف پائین فشار دهید.
- برای خاموش کردن ابزار برقی، قسمت عقب کلید قطع و وصل 2 را فشار دهید، طوری که کلید قطع و وصل در وضعیت خاموش قرار بگیرد.
- جهت صرفه جویی در انرژی، ابزار برقی را فقط وقتی روشن کنید که می خواهید از آن استفاده کنید.

### راهنمایی های عملی

- ◀ ابزار الکتریکی را هنگام کار، با هر دو دست محکم گرفته و جایگاه مطمئنی برای خود انتخاب کنید. ابزار برقی را میتوان با دو دست بهتر و مطمئن تر بکار گرفت و آنرا هدایت کرد.
- ◀ دستان خود را به محدوده ی فرز و تیغه ی فرز نزدیک نکنید.



- هنگام کار یک دست خود را روی دسته 1، و دیگری را روی دسته ی کمکی 15 قرار دهید.
- ◀ ابزار برقی را تنها در حال روشن بودن به قطعه کار نزدیک کنید. در غیر اینصورت ممکن است ابزار روی دستگاه در قطعه کار گیر کرده و باعث ضربه زدن (پس زدن) دستگاه شود.
- عمل فرز کاری را با حرکت یکنواخت انجام دهید.

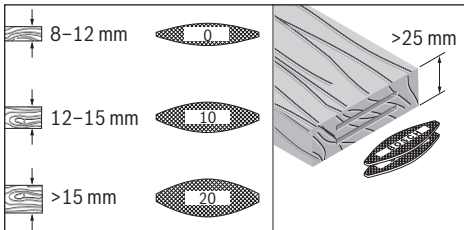
### تعیین حالت های فرز

علامت وسط عمودی 11 روی نقاله و نگهدارنده ی ارتفاع وسط فرز (عمودی به طرف تیغه ی فرز) را نشان می دهد. بیشترین عرض فرز توسط هر دو علامت 10 روی نگهدارنده با قابلیت تنظیم ارتفاع 9 نشان داده می شود. هنگام تعیین ارتفاع، علامت وسط افقی 6 واقع بر صفحه ی پایه، نقطه ی وسط افقی روی تیغه ی فرز را نشان می دهد. روی بدنه ی ابزار برقی، فلش 13 جهت چرخش تیغه ی فرز را نشان می دهد.

### فرز کاری شیرها

- نمونه هایی برای انواع اتصالات را در صفحه تصویر تاشو می یابید:
- اتصالات گوشه: توسط نقاله، رجوع کنید به تصویر C، با نگهدارنده با قابلیت تنظیم ارتفاع، رجوع کنید به تصویر D
  - اتصالات زاویه ی فارسی: توسط نقاله، رجوع کنید به تصویر E، با نگهدارنده با قابلیت تنظیم ارتفاع، رجوع کنید به تصویر F
  - اتصالات طولی و اریب: با نقاله، رجوع کنید به صفحه ی G، با نگهدارنده با قابلیت تنظیم ارتفاع، رجوع کنید به تصویر H
  - اتصالات چهارچوب: رجوع کنید به تصویر A
  - اتصالات بین دیوار: رجوع کنید به تصویر L

### انتخاب پین اتصال



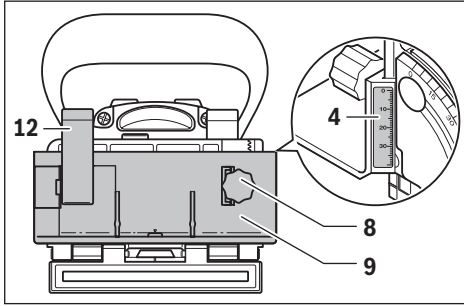
برای اتصال محکم از بزرگترین پین اتصال ممکن استفاده کنید (لامبلا). بوش، پین اتصالات متناسب را در جدول متعلقات عرضه می کند (رجوع کنید به صفحه ی متعلقات در انتهای دفترچه ی راهنما).

### فرزکاری قطعه کارهای نازک (رجوع شود به تصویر K)

برای فرزکاری قطعه کارهای با ضخامت زیر 16 میلیمتر صفحه ی روئین 16 را روی نقاله 17 قرار دهید. اینگونه تضمین می گردد که شیار زیاد نزدیک قسمت بالایی قطعه کار قرار نگیرد. هنگام محاسبه ی حالت فرز افقی به ضخامت صفحه ی روئین به اندازه ی 4 میلیمتر توجه کنید. صفحه ی روئین 16 را هم هنگام اتصالات زاویه ی فارسی روی قطعه های کار نازک بکار ببرید تا شیار زیاد عمیق نشود.

### فرزکاری قطعه کارهای باریک

هنگام فرزکاری قطعه کارهای باریک حتی الامکان از نگهدارنده با قابلیت تنظیم ارتفاع 9 استفاده کنید. دقت کنید که علامتهای موجود بیشترین عرض فرز 10 در محدوده ی قطعه کار قرار گیرند.



به کمک دکمه ی چرخان 8 فاصله ی دلخواه را روی درجه بندی ارتفاع 4 تنظیم کنید. سپس اهرم 12 را سفت بکشید.

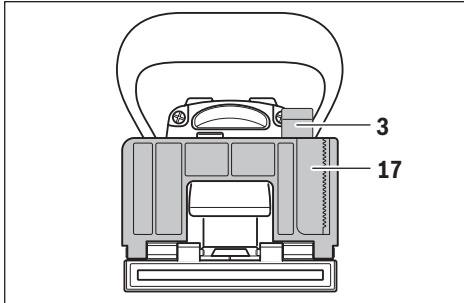
برای اینکه شیار در وسط یک قطعه کار بیفتد، بایستی نگهدارنده با قابلیت تنظیم ارتفاع را برای نصف ضخامت قطعه کار تنظیم کنید.

مثال: برای یک قطعه کار به ضخامت 18 میلیمتر روی درجه بندی 9 میلیمتر را تنظیم کنید.

برای برداشتن نگهدارنده با قابلیت تنظیم ارتفاع 9 اهرم 12 را شل کنید و نگهدارنده را توسط دکمه ی 8 به طرف بالا از نقاله 17 بیرون بکشید.

### تنظیم زاویه ی فرز

نقاله 17 فرزکاری آسان در زوایای مختلف را ممکن می سازد.



جهت تغییر نقاله 17 اهرم 3 را شل کنید. نقاله را تا رسیدن به زاویه ی روی درجه بندی 5 حرکت دهید (برای 45°، 0° و 90° محل جا افتادن وجود دارد). سپس اهرم 3 را سفت بکشید.

◀ **دقت کنید که پس از تغییر زاویه ی فرز نه نگهدارنده با قابلیت تنظیم ارتفاع 9 و نه صفحه ی رویین 16 در جهت خروجی تیغه ی فرز قرار داشته باشند.** جهت کنترل، هنگام خاموش بودن ابزار، خروجی فرز را به عنوان مثال به لبه ی یک میز فشار دهید تا تیغه ی فرز قابل دید شود. تیغه ی فرز با بیشترین دور نباید نگهدارنده با قابلیت تنظیم ارتفاع 9 یا با صفحه ی رویین 16 تماس داشته باشد.

مکیدن گرد و غبار با کیسه گرد و غبار (به متعلقات رجوع کنید)

برای انجام فرزکاری های کوچک می توانید از کیسه ی گرد و غبار 22 استفاده کنید.

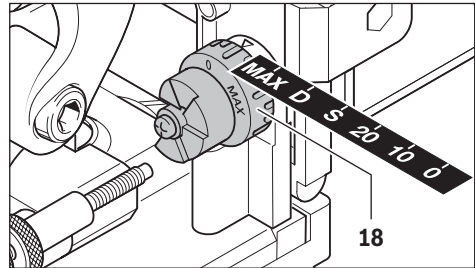
سر کیسه 22 را آهسته و چرخان در سر مکنده 21 قرار دهید.

کیسه برای گرد و غبار را 22 بموقع خالی کنید، تا گرد و غبار بخوبی جمع شود.

کیسه 22 را بدین منظور بردارید، زب را باز کنید و آن را تخلیه کنید.

## طرز کار با دستگاه

### نحوه تنظیم عمق فرز کاری



توسط دکمه ی چرخان 18 می توان عمق فرز را تنظیم کرد. دکمه ی چرخان دارای ارتفاع تنظیمی جهت 6 اندازه ی برش سطح می باشد.

تشخیص ارتفاع تنظیمی برش سطح و عمق فرز:

ارتفاع تنظیمی	برش سطح	عمق فرز به میلیمتر
0	شماره ی 0	8
10	شماره ی 10	10
20	شماره ی 20	12,3
S	ساده	13
D	دو بل	14,7
MAX	-	22

در صورت استفاده از تیغه های فرز تیز شده بایستی عمق فرز احتمالاً دوباره تنظیم شود. بدین منظور مهره ی ایمنی تنظیم عمق فرز 19 را شل کنید. با چرخاندن پیچ کنگره دار 20 در جهت عقربه های ساعت می توان عمق فرز را کاهش یا در خلاف جهت عقربه های ساعت افزایش داد. عمق فرز تنظیم شده را با فرزکاری امتحانی کنترل کنید. سپس مهره ی ایمنی تنظیم عمق فرز 19 را دوباره محکم کنید.

### تنظیم نگهدارنده با قابلیت تنظیم ارتفاع

توسط نگهدارنده با قابلیت تنظیم ارتفاع 9 می توانید فاصله ی بین قسمت بالایی قطعه کار و شیار مورد نظر را تعیین کنید.

جهت نصب نگهدارنده با قابلیت تنظیم ارتفاع 9 آن را روی نقاله 17 بگذارید و آن را با دکمه ی چرخان 8 در کشوی نقاله برانید.

**توجه:** نگهدارنده 9 در حالت درست راحت جا می خورد.

## اعظاره مطابقت

بدینوسیله با قبول مسئولیت انحصاری اظهار میداریم، که محصول مشروحه تحت ارقام و «مشخصات فنی» با تمام با استانداردها مدارک فنی

2006/42/EC, 2014/30/EU, 2011/65/EU

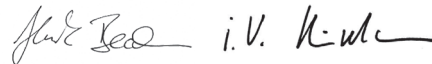
به انضمام تغییرات مطابقت دارد و با نورم‌ها ی زیر برابر است: 1- EN 50581, EN 60745-2-19, EN 60745-1.

مدارک فنی (2006/42/EC) توسط:

Robert Bosch Power Tools GmbH, PT/ETM9  
70538 Stuttgart, GERMANY

Henk Becker  
Senior Vice President  
Engineering

Helmut Heinzelmann  
Head of Product Certification  
PT/ETM9



Robert Bosch Power Tools GmbH,  
70538 Stuttgart, GERMANY  
Stuttgart, 01.01.20174

- تیغه ی فرز تمیز 25 را مانند تصویر طوری روی فلائر نگهدارنده 28، قرار دهید که فلش جهت چرخش محور 26 روی تیغه ی فرز قابل دید و با فلش جهت چرخش محور فرز 30 مطابق باشد. سوراخ واقع بر تیغه ی فرز بایستی روی صفحه ی میانی 27 فلائر نگهدارنده جا بیفتد.
- مهره ی مهر 24 را روی محور فرز 29 ببندید. مهره مهر را در صورت فشرده بودن دکمه ی قفل 14 توسط یک آچار دو سوزنه 23 محکم سفت کنید.
- ◀ **کنترل کنید که تیغه ی فرز درست نصب شده باشد و آزادانه حرکت کند.**
- صفحه ی پایه 33 را ببندید. دقت کنید که واشر ایمنی 31 روی صفحه ی پایه قرار گیرد (پیچ اتصال 32 به تنهایی نمی تواند صفحه پایه را محکم کند).
- پیچ اتصال 32 را سفت کنید.
- ◀ **کنترل کنید که صفحه ی پایه 33 درست قفل شده باشد.**

## مکش گرد، براده و تراشه

- ◀ گرد و غبار موادی مانند رنگ های دارای سرب، بعضی از چوب ها، مواد معدنی و فلزات میتوانند برای سلامتی مضر باشند. دست زدن و یا تنفس کردن گرد و غبار ممکن است باعث بروز آلرژی و یا بیماری مجاری تنفسی شخص استفاده کننده و یا افرادی که در آن نزدیکی میباشند، بشود.
- گرد و غبارهای مخصوصی مانند گرد و غبار درخت بلوط و یا درخت راش سرطان زا هستند. بخصوص ترکیب آنها با سایر موادی که برای کار بر روی چوب (کرومات، مواد برای محافظت از چوب) بکار برده میشوند. فقط افراد متخصص مجازند با موادی که دارای آزیست میباشند کار کنند.
- حتی الامکان از یک دستگاه مکش مناسب و در خور ماده (قطعه کار) استفاده کنید.
- توجه داشته باشید که محل کار شما از تپویه هوای کافی برخوردار باشد.
- توصیه میشود از ماسک تنفسی ایمنی با درجه فیلتر P2 استفاده کنید.
- به قوانین و مقررات معتبر در کشور خود در رابطه با استفاده از مواد و قطعات کاری توجه کنید.
- در صورت نیاز سر مکنده 21 را تمیز کنید. بدین منظور صفحه ی پایه 33 را باز کنید (رجوع کنید به «نصب کردن/ برداشتن تیغ های فرز»، صفحه ی 200) و سر مکنده را بردارید.
- مکش گرد و غبار توسط مکنده مجزا (به متعلقات رجوع کنید)**
- تبدیل مکش (متعلقات) را آرام و در حال چرخش در سر مکنده 21 فرو کنید. سر یک شلنگ مکش (متعلقات) را در حال چرخش در تبدیل مکش فرو کنید. شلنگ مکش را به یک جارو برقی متصل کنید.
- دستگاه مکنده باید برای قطعه کار مورد نظر مناسب باشد.
- برای مکش گرد و غباری که برای سلامتی مضرند و سرطان زا هستند و یا برای مکش تراشه های خشک باید از یک دستگاه مکنده مخصوص استفاده کنید.

## نصب

### نصب کردن/ برداشتن تیغ های فرز

#### (رجوع شود به تصاویر A - B)

- ◀ **پیش از انجام هرگونه کاری بر روی ابزار الکتریکی، دو شاخه اتصال آنرا از داخل پریز برق بیرون بکشید.**
- ◀ **جهت نصب و تعویض تیغه های فرز، استفاده از دستکش ایمنی توصیه می شود.**
- ◀ **تیغ های فرز را در برابر تکان و ضربه مصون نگهدارید.**

ابزار برقی را باید فقط با تیغه های فرز بوش 3 608 641 013 بکار برد.

تنها از تیغه های فرز سالم و تمیز استفاده کنید.

- در صورت نیاز زاویه 17° را روی 0° (رجوع کنید به «تنظیم زاویه ی فرز»، صفحه ی 199) تنظیم کنید و نگهدارنده ی قابلیت تنظیم ارتفاع 9 را روی بیشترین ارتفاع (رجوع کنید به «تنظیم نگهدارنده با قابلیت تنظیم ارتفاع»، صفحه ی 199) قرار دهید.
- ابزار برقی را با صفحه ی پایه 33 به طرف بالا بچرخانید.
- پیچ اتصال 32 را با 3 چرخش شل کنید.
- توجه:** پیچ اتصال 32 را کاملا باز نکنید، چون واشر ایمنی 31 ممکن است گم شود. بدون واشر ایمنی نمی توان صفحه ی پایه 33 را قفل نمود.
- صفحه ی پایه 33 را به بالا برانید. ابزار برقی را طوری نگهدارید تا صفحه ی پایه برنگردد.
- دکمه تثبیت و قفل محور 14 دستگاه را فشار دهید و آنرا در حالت فشرده نگهدارید.
- مهره مهر 24 را بوسیله آچار تخت (دو سوزنه) 23 ارسال شده باز کرده و خارج کنید.
- تیغه ی فرز 25 را در صورت لزوم درآورید و تمیز کنید.
- فلائر نگهدارنده 28 را در صورت لزوم درآورید و تمیز کنید.
- فلائر نگهدارنده 28 را طوری روی محور فرز 29، قرار دهید که صفحه ی میانی 27 (قطر 22 میلیمتر) بالا قرار گیرد. فلائر نگهدارنده باید روی دو لبه ی محور فرز جا بیفتد (ایمنی برگشت).

## مشخصات فنی

فرز کف بر	GFF 22 A	
شماره فنی	0 601 620 0..	
قدرت ورودی نامی	W	670
قدرت خروجی	W	400
سرعت در حالت آزاد	min <sup>-1</sup>	9000
بیشترین عمق فرز	mm	22
قطر رزوه ی محور	M10 x 1,25	
قطر سوراخ تیغه ی فرز	mm	22
بیشترین قطر تیغه ی فرز	mm	105
بیشترین ضخامت تیغه ی فرز	mm	4
وزن مطابق استاندارد EPTA-Procedure 01:2014	kg	2,9
کلاس ایمنی	II/□	

این اطلاعات برای ولتاژ نامی [U] 230V ولت می باشند و در صورت تغییر ولتاژ و یا در کشورهای دیگر می توانند تغییر کنند.

## اطلاعات مربوط به صدا و ارتعاش

میزان سطح سر و صدا طبق EN 60745-2:19-2014 محاسبه می شود.

سطح صوتی کلاس A، ارزیابی شده در خصوص این نوع ابزار برقی معادل است با سطح فشار صوتی 87 dB(A); سطح قدرت صوتی 98 dB(A). ضریب خطا (عدم قطعیت) K = 3 dB.

## از گوشی ایمنی استفاده کنید!

میزان کل ارتعاشات  $a_{H1}$  (جمع بردارهای سه جهت) و ضریب خطا K بر مبنای استاندارد محاسبه می شوند EN 60745:  $a_{H1} < 2,5 \text{ m/s}^2$ ,  $K = 1,5 \text{ m/s}^2$ .

سطح ارتعاش قید شده در این دستورالعمل با روش اندازه گیری طبق استاندارد EN 60745 مطابقت دارد و از آن میتوان برای مقایسه ابزارهای برقی با یکدیگر استفاده نمود. همچنین برای برآورد موقتی سطح فشار ناشی از ارتعاش نیز مناسب است.

سطح ارتعاش قید شده معرف کاربرد اصلی ابزار برقی است. البته اگر ابزار برقی برای موارد دیگر با سایر متعلقات، با ابزارهای کاربردی دیگر و یا بدون مراقبت و سرویس کافی بکار برده شود، در آنصورت امکان تغییر سطح ارتعاش وجود دارد. این امر میتواند فشار ناشی از ارتعاش را در طول مدت زمان کار به وضوح افزایش بدهد.

جهت برآورد دقیق فشار ناشی از ارتعاش، باید زمانهایی را هم که دستگاه خاموش است و یا اینکه دستگاه روشن است ولیکن در آن زمان بکار گرفته نمیشود، در نظر گرفت. این مسئله میتواند سطح فشار ناشی از ارتعاش را در کل طول کار به وضوح کم کند.

اقدامات ایمنی مضاعف در برابر ارتعاش ها و قبل از تأثیرگذاری آنها را برای حفاظت فردی که با دستگاه کار میکند در نظر بگیرید، بعنوان مثال سرویس ابزار برقی و ابزار و ملحقات آن، گرم نگهداشتن دستها و سازمان دهی مراحل کاری.

## اجزاء دستگاه

شماره های اجزاء دستگاه که در تصویر مشاهده میشود، مربوط به شرح ابزار برقی می باشد که تصویر آن در این دفترچه آمده است.

- 1 دسته (با روکش عایق دار)
  - 2 کلید قطع و وصل
  - 3 اهرم تنظیم نقاله
  - 4 درجه بندی ارتفاع
  - 5 درجه بندی تنظیم زاویه
  - 6 علامت وسط افقی
  - 7 ایمنی ضد لغزش
  - 8 دکمه ی چرخشی برای نگهدارنده با قابلیت تنظیم ارتفاع
  - 9 نگهدارنده با قابلیت تنظیم ارتفاع
  - 10 علامت عمق فرز
  - 11 علامت وسط عمودی
  - 12 اهرم برای نگهدارنده با قابلیت تنظیم ارتفاع
  - 13 فلش جهت چرخش بدنه
  - 14 دکمه قفل محور دستگاه
  - 15 دسته کمکی (با روکش عایق دار)
  - 16 صفحه ی رویین
  - 17 راهنمای زاویه برش
  - 18 پیچ تنظیم عمق فرز کاری
  - 19 مهره ی ایمنی تنظیم عمق فرز
  - 20 پیچ کنگره دار برای تنظیم عمق فرز
  - 21 لوله اتصال به دستگاه مکش
  - 22 کیسه جمع آوری تراشه و گرد و غبار
  - 23 آچار تخت (آچار دوسوزنه)
  - 24 مهره مهار (مهره یا واشر میانی)
  - 25 تیغه ی فرز
  - 26 فلش جهت چرخش تیغه ی فرز
  - 27 صفحه ی میانی روی فلائز نگهدارنده
  - 28 فلائز ابزارگیر (مهره زیر)
  - 29 محور فرز
  - 30 فلش جهت چرخش محور فرز
  - 31 واشر ایمنی صفحه ی پایه
  - 32 پیچ اتصال صفحه ی پایه
  - 33 کفی (صفحه پایه)
- کلیه متعلقاتی که در تصویر و یا در متن آمده است، بطور معمول همراه دستگاه ارائه نمی شود. لطفاً لیست کامل متعلقات را از فهرست برنامه متعلقات اقتباس نمایید.

- ◀ هرگز روی اشیاء فلزی، میخ و پیچ، فرز کاری نکنید. امکان آسیب دیدن تیغه فرز و در نتیجه ارتعاش و نوسان شدید دستگاه وجود دارد.
- ◀ برای یافتن لوله ها و سیمهای برق پنهان تأسیسات، از دستگاه های ردیاب مناسب آن استفاده کنید و در صورت نیاز با شرکت های کارهای تأسیسات ساختمان محل تماس بگیرید. تماس با سیم های برق میتواند باعث آتش سوزی و یا برق گرفتگی شود. آسیب دیدن لوله گاز می تواند باعث ایجاد انفجار شود. سوراخ شدن لوله آب، باعث خسارت و یا برق گرفتگی میشود.
- ◀ از تیغه فرز کند و یا آسیب دیده استفاده نکنید. تیغه فرز کند و یا آسیب دیده باعث اصطکاک شدید می شود، ممکن است گیر کند و منجر به از دست دادن تعادل بشود.
- ◀ ابزار الکتریکی را هنگام کار، با هر دو دست محکم گرفته و جایگاه مطمئنی برای خود انتخاب کنید. ابزار برقی را میتوان با دو دست بهتر و مطمئن تر بکار گرفت و آنرا هدایت کرد.
- ◀ قطعه کار را محکم کنید. در صورتیکه قطعه کار به وسیله تجهیزات نگهدارنده و یا بوسیله گیره محکم شده باشد، قطعه کار مطمئن تر نگه داشته میشود، تا اینکه بوسیله دست نگهداشته شود.
- ◀ قبل از کنار گذاشتن ابزار برقی صبر کنید تا دستگاه بطور کامل از کار و حرکت بایستد. ابزار و ملقمات دستگاه ممکن است به قطعه کار گیر کرده و کنترل ابزار برقی از دست شما خارج شود.
- ◀ از دسته کمکی استفاده کنید، چنانچه به همراه ابزار برقی ارسال شده باشد. از دست دادن کنترل بر ابزار برقی می تواند به کاربر آسیب برساند.
- ◀ همواره ایمنی ضد لغزش 7 را نصب کنید.
- ◀ تنها از ابزارهای ذکر شده در دفترچه ی راهنما استفاده کنید. از صفحه های برش یا تیغه اره های گرد بر استفاده نکنید.
- ◀ دکمه ی قفل محور 14 را فقط هنگام متوقف بودن ابزار الکتریکی فشار دهید.
- ◀ قبل از راه اندازی از محکم نشستن تیغه ی فرز مطمئن شوید.

## تشریح دستگاه و عملکرد آن

کلید دستورات ایمنی و راهنمایی ها را مطالعه کنید. اشتباهات ناشی از عدم رعایت این دستورات ایمنی ممکن است باعث برق گرفتگی، سوختگی و یا سایر جراحت های شدید شود.

لطفاً صفحه تا شده این دفترچه راهنما را که حاوی تصویر ابزار برقی است، باز کنید و هنگام خواندن این دفترچه راهنما، آنرا باز نگهدارید.

### موارد استفاده از دستگاه

ابزار الکتریکی جهت شیار اندازی برای اتصالات کشویی در تخته های فیبرچوب سخت و نرم، چوب چند لایه، ورقه های فیبر یا مرمر مصنوعی (مثلاً Corian®).

- ◀ قبل از تنظیم ابزار الکتریکی، تعویض متعلقات و یا کنار گذاشتن آن، دوشاخه را از برق کشیده و یا باتری آنرا خارج کنید. رعایت این اقدامات پیشگیری ایمنی از راه افتادن ناخواسته ابزار الکتریکی جلوگیری می کند.
  - ◀ ابزار الکتریکی را در صورت عدم استفاده، از دسترس کودکان دور نگهدارید. اجازه ندهید که افراد ناوارد و یا اشخاصی که این دفترچه راهنما را نخوانده اند، با این دستگاه کار کنند. قرار گرفتن ابزار الکتریکی در دست افراد ناوارد و بی تجربه خطرناک است.
  - ◀ از ابزار الکتریکی خوب مراقبت کنید. مواظب باشید که قسمت های متمرک دستگاه خوب کار کرده و گیر نکنند. همچنین دقت کنید که قطعات ابزار الکتریکی شکسته و یا آسیب دیده نباشند. قطعات آسیب دیده را قبل از شروع به کار تعمیر کنید. علت بسیاری از سوانح کاری، عدم مراقبت کامل از ابزارهای الکتریکی می باشد.
  - ◀ ابزار برش را تیز و تمیز نگهدارید. ابزار برشی که خوب مراقبت شده و از لبه های تیز برخوردارند، کمتر در قطعه کار گیر کرده و بهتر قابل هدایت می باشند.
  - ◀ ابزارهای الکتریکی، متعلقات، ابزاری که روی دستگاه نصب می شوند و غیره را مطابق دستورات این جزوه راهنما طوری به کار بگیرید که با مدل این دستگاه تناسب داشته باشند. همچنین به شرایط کاری و نوع کار توجه کنید. کاربرد ابزار برقی برای موارد کاری که برای آن در نظر گرفته نشده است، میتواند شرایط خطرناکی را منجر شود.
- سرویس**
- ◀ برای تعمیر ابزار الکتریکی فقط به متخصصین حرفه ای رجوع کرده و از وسائل یدکی اصل استفاده کنید. این باعث خواهد شد که ایمنی دستگاه شما تضمین گردد.
- راهنماییهای ایمنی برای فرز کف بر**
- ◀ تیغه های فرز بایستی همواره با تعداد دور (سرعت) خروجی ابزار الکتریکی متناسب باشند. سرعت زیاد باعث پرتاب شدن تیغه ی فرز و بروز جراحت می گردد.
  - ◀ ابزار الکتریکی را از دسته های عایق بگیرید، چون امکان برخورد تیغه ی فرز به کابل دستگاه وجود دارد. تماس با سیم و کابلی که هادی جریان برق است، می تواند جریان برق را به بخش های فلزی دستگاه نیز انتقال دهد و باعث برق گرفتگی شود.
  - ◀ همواره از تیغه فرزهای متناسب با اندازه و قطر شفت مرکزی ابزار استفاده کنید. تیغه های فرزی که با قطعه های قابل مونتاژ فرز متناسب نباشند، به صورت غیر مدور حرکت می کنند و باعث از دست دادن کنترل می شوند.
  - ◀ ابزار برقی را تنها در حال روشن بودن به قطعه کار نزدیک کنید. در غیر اینصورت ممکن است ابزار روی دستگاه در قطعه کار گیر کرده و باعث ضربه زدن (پس زدن) دستگاه شود.
  - ◀ با دستان خود به محدوده فرز یا خود فرز نزدیک نشوید. با دست دیگر خود، دسته کمکی را نگهدارید. چنانچه با هر دو دست فرز را نگهدارید، آسیبی به دستان شما وارد نمی شود.

## فارسی

### راهنمائی های ایمنی

#### راهنمائی های ایمنی عمومی برای ابزارهای الکتریکی

**هشدار!** همه دستورات ایمنی و راهنمائی ها را بخوانید. اشتباهات ناشی از عدم رعایت این دستورات ایمنی ممکن است باعث برق گرفتگی، سوختگی و یا سایر جراحات های شدید شود.

همه هشدار های ایمنی و راهنمائی ها را برای آینده خوب نگهداری کنید.

هر جا در این راهنما از «ابزار الکتریکی» صحبت میشود، منظور ابزارهای الکتریکی (با سیم برق) و یا ابزارهای الکتریکی باطری دار (بدون سیم برق) می باشد.

#### ایمنی محل کار

محل کار خود را تمیز، مرتب و مجزه به نور کافی نگهدارید. محیط کار نامرتب و کم نور میتواند باعث سوانح کاری شود.

با ابزار الکتریکی در محیط هایی که در آن خطر انفجار وجود داشته و حاوی مایعات، گازها و بخارهای محترقه باشد، کار نکنید. ابزار های الکتریکی جرقه هایی ایجاد می کنند که می توانند باعث آتش گرفتن گرد و غبارهای موجود در هوا شوند.

هنگام کار با ابزار الکتریکی، کودکان و سایر افراد را از دستگاه دور نگهدارید. در صورتیکه حواس شما پرت شود، ممکن است کنترل دستگاه از دست شما خارج شود.

#### ایمنی الکتریکی

دوشاخه ابزار الکتریکی باید با پریز برق تناسب داشته باشد. هیچگونه تغییری در دوشاخه ندهید. مبدل دوشاخه نباید همراه با ابزار الکتریکی دارای اتصال به زمین استفاده شود. دوشاخه های اصل و تغییر داده نشده و پریزهای مناسب، خطر شوک الکتریکی و برق گرفتگی را کم می کنند.

از تماس بدنی با قطعات متصل به سیم اتصال به زمین مانند لوله، شوفاز، اجاق برقی و یخچال خودداری کنید. در صورت تماس بدنی با سطوح و قطعات دارای اتصال به زمین و همچنین تماس شما با زمین، خطر برق گرفتگی افزایش می یابد.

دستگاه را از باران و رطوبت دور نگهدارید. نفوذ آب به ابزار الکتریکی، خطر شوک الکتریکی را افزایش میدهد.

از سیم دستگاه برای کارهایی چون حمل ابزار الکتریکی، آویزان کردن آن و یا خارج کردن دوشاخه از برق استفاده نکنید. کابل دستگاه را در مقابل حرارت، روغن، لبه های تیز و بخش های متحرک دستگاه دور نگهدارید. کابل های آسیب دیده و یا گره خورده خطر شوک الکتریکی را افزایش میدهند.

در صورتیکه با ابزار الکتریکی در محیط باز کار میکنید، تنها از کابل رابطی استفاده کنید که برای محیط باز نیز مناسب باشد. کابل های رابط مناسب برای محیط باز، خطر برق گرفتگی را کم می کنند.

در صورت لزوم کار با ابزار برقی در محیط و اماکن مرطوب، باید از یک کلید حفاظتی جریان خطا و نشتی زمین (کلید قطع کننده اتصال با زمین) استفاده کنید. استفاده از کلید حفاظتی جریان خطا و نشتی زمین خطر برق گرفتگی را کاهش می دهد.

#### رعایت ایمنی اشخاص

حواس خود را خوب جمع کنید، به کار خود دقت کنید و با فکر و هوش کامل با ابزار الکتریکی کار کنید. در صورت خستگی و یا در صورتیکه مواد مخدر، الکل و دارو استفاده کرده اید، با ابزار الکتریکی کار نکنید. یک لحظه بی توجهی هنگام کار با ابزار الکتریکی، میتواند جراحات های شدیدی به همراه داشته باشد.

از تجهیزات ایمنی شخصی و از عینک ایمنی همواره استفاده کنید. استفاده از تجهیزات ایمنی مانند ماسک ایمنی، کفش های ایمنی ضد لغزش، کلاه ایمنی و گوشی ایمنی متناسب با نوع کار با ابزار الکتریکی، خطر مجروح شدن را کاهش میدهد.

مواظب باشید که ابزار الکتریکی بطور ناخواسته بکار نیفتد. قبل از وارد کردن دوشاخه دستگاه در پریز برق، اتصال آن به باطری، برداشتن آن و یا حمل دستگاه، باید دقت کنید که ابزار الکتریکی خاموش باشد. در صورتیکه هنگام حمل دستگاه انگشت شما روی دکمه قطع و وصل باشد و یا دستگاه را در حالت روشن به برق بزنید، ممکن است سوانح کاری پیش آید.

قبل از روشن کردن ابزار الکتریکی، باید همه ابزارهای تنظیم کننده و آچار ها را از روی دستگاه بردارید. ابزار و آچارهایی که روی بخش های چرخنده دستگاه قرار دارند، میتوانند باعث ایجاد جراحات شوند.

وضعیت بدن شما باید در حالت عادی قرار داشته باشد. برای کار جای مطمئنی برای خود انتخاب کرده و تعادل خود را همواره حفظ کنید. به این ترتیب می توانید ابزار الکتریکی را در وضعیت های غیر منتظره بهتر تحت کنترل داشته باشید.

لباس مناسب بپوشید. از پوشیدن لباس های گشاد و حمل زینت آلات خودداری کنید. موها، لباس و دستکش ها را از بخش های در حال چرخش دستگاه دور نگهدارید. لباس های گشاد، موی بلند و زینت آلات ممکن است در قسمت های در حال چرخش دستگاه گیر کنند.

در صورتیکه میتوانید وسایل مکش گرد و غبار و یا وسیله جمع کننده گرد و غبار را به دستگاه نصب کنید، باید مطمئن شوید که این وسایل درست نصب و استفاده می شوند. استفاده از وسایل مکش گرد و غبار مصونیت شما را در برابر گرد و غبار زیاد تر میکند.

#### استفاده صحیح از ابزار الکتریکی و مراقبت از آن

از وارد کردن فشار زیاد روی دستگاه خودداری کنید. برای هر کاری، از ابزار الکتریکی مناسب با آن استفاده کنید. بکار گرفتن ابزار الکتریکی مناسب باعث میشود که بتوانید از توان دستگاه بهتر و با اطمینان بیشتر استفاده کنید.

در صورت ایراد در کلید قطع و وصل ابزار برقی، از دستگاه استفاده نکنید. ابزار الکتریکی که نمی توان آنها را قطع و وصل کرد، خطرناک بوده و باید تعمیر شوند.

**Dust Filter**

1 600 499 005

**Antistatic Hose**

ANTISTATIC

Ø 35 mm

2 607 002 163 (3 m)

2 607 002 164 (5 m)

GAS 25  
GAS 50  
GAS 50 M

**Dust Filter**

1 600 499 005

Ø 35 mm

2 609 390 392 (3 m)

2 609 390 393 (5 m)

GAS 25  
GAS 50  
GAS 50 M

**Dust Bag**

3 605 411 003

3 608 641 013

Ø 22 mm

4 mm

8x

**0** (45 mm x 15 mm x 4 mm):  
2 607 000 147 (100x)  
2 607 000 796 (50x)

**10** (55 mm x 19 mm x 4 mm):  
2 607 000 148 (100x)  
2 607 000 797 (50x)

**20** (60 mm x 23 mm x 4 mm):  
2 607 000 149 (100x)  
2 607 000 103 (50x)