

| | | | |
|--------------------|---------------|-----------------------|--------------|
| EAN: | 4013288105288 | Abmessung: | 155x44x25 mm |
| Teilenr: | 05160977001 | Gewicht: | 49 g |
| Artikel-Nr: | 899/4/1 S | Ursprungsland: | CZ |
| | | Zolltarifnr.: | 84661038 |

- Universalhalter für die Aufnahme von Bits mit 1/4"-Außensechskantantrieb
- Mit Edelstahlhülse, Sprengring und starkem Dauermagnet
- 1/4" Außensechskantantrieb (Wera Anschluss-Reihe 4)
- Starker Sprengring für optimalen Sitz des Werkzeugs im Halter
- Starker Dauermagnet hält die Bits bombenfest

Universalhalter für die Aufnahme von Bits mit 1/4"-Außensechskantantrieb nach DIN ISO 1173-C 6,3. Edelstahlhülse für besonderen Korrosionsschutz. Der besonders starke Sprengring garantiert optimalen Sitz des Werkzeugs im Halter. Der besonders starke Dauermagnet hält die Bits bombenfest. 1/4"-Sechskant, passend für Schraubemaschinen mit Aufnahme nach DIN ISO 1173-F 6,3.

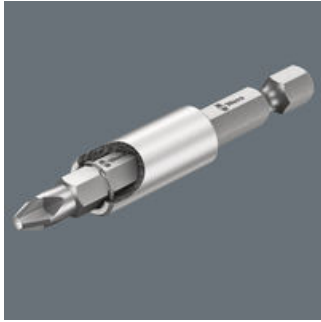
Weblink

<https://www.wera.de/de/05160977001>

Wera - 899/4/1 S
05160977001 - 4013288105288

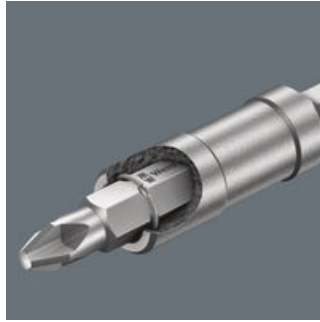
Wera Werkzeuge GmbH
Korzter Straße 21-25
D-42349 Wuppertal
Tel: +49 (0)2 02 / 40 45-0
E-Mail: info@wera.de

Universalhalter mit Edelstahl-Hülse








Mit Sprengring und starkem Dauermagnet für besonders sicheren Sitz des Bits im Halter.

Universalhalter mit starkem Sprengring



Mit Sprengring (S = extra stark) und starkem Dauermagnet für besonders sicheren Sitz des Bits im Halter.

Weitere Varianten dieser Produktfamilie:

| |  |  |  |  |  |
|--------------------|-----------------------------------------------------------------------------------|-----------------------------------------------------------------------------------|-----------------------------------------------------------------------------------|-------------------------------------------------------------------------------------|-------------------------------------------------------------------------------------|
| | inch | mm | inch | inch | mm |
| 05160976001 | 1/4" | 50 | 2" | 1/4" | 10,5 |
| 05160924001 | 1/4" | 75 | 3" | 1/4" | 10,5 |
| 05160977001 | 1/4" | 100 | 4" | 1/4" | 10,5 |
| 05160979001 | 1/4" | 200 | 8" | 1/4" | 10,5 |
| 05160981001 | 1/4" | 300 | 12" | 1/4" | 10,5 |

Weblink

<https://www.wera.de/de/05160977001>

Wera - 899/4/1 S
05160977001 - 4013288105288

Wera Werkzeuge GmbH
Korzter Straße 21-25
D-42349 Wuppertal
Tel: +49 (0)2 02 / 40 45-0
E-Mail: info@wera.de