



EAN:	4013288225344	Abmessung:	405x185x55 mm
Teilenr:	05150150001	Gewicht:	1468 g
Artikel-Nr:	9750	Ursprungsland:	CZ
		Zolltarifnr.:	82079030

- Langlebige Schaumstoffeinlage, jedes Werkzeug hat seinen festen Platz; 2-farbig, das Fehlen von Werkzeugen wird schnell bemerkt
- Hochwertige, langlebige Schaumstoffeinlage ohne chemische Ausdünstungen
- Optimale Passung zur bestmöglichen Entnahme der Werkzeuge aus der Schaumstoffeinlage
- Wasser- und ölabweisend, pflegeleicht und einfach zu reinigen
- Schutz des Werkzeugs vor Verschmutzung und Stoßeinwirkung
- Kraftform Kompakt 60: Falttasche mit 89 mm langen Bits und Bits-Handhalter 816 R mit Schnellwechselfutter Rapidaptor und mehrkomponentigem Kraftform-Griff für ermüdungsarmes Arbeiten
- Tool-Check PLUS: 39-teilige Werkzeugkombination aus Ratsche, Bits, Nüssen und einem Bits-Handhalter
- Bits-Handhalter extra slim mit flexiblem Schaft und sehr schmaler Bauform für Arbeiten in engen Bauräumen

Langlebige Schaumstoffeinlage; 2-farbig zur schnellen Erkennung von fehlenden Teilen; geeignet für den Tool Rebel Werkstattwagen; bestückt mit Wera Kraftform Kompakt 60, Tool-Check PLUS sowie Bits-Handhalter 393 S extra slim mit flexiblem Schaft.

Weblink

<https://www.wera.de/de/05150150001>

Wera - 9750
05150150001 - 4013288225344



SWITCH



6°
FINE
TOOTH



TAKE IT EASY
TOOL FINDER



RAPIDAPTOR
TECHNOLOGY



HEX-PLUS



FLEXIBLE
SHAFT



KRAFTFORM
ERGONOMICS



ANTI
ROLL-OFF



FULL
STEEL

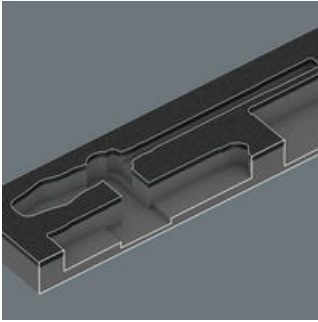


RAPIDAPTOR
TECHNOLOGY



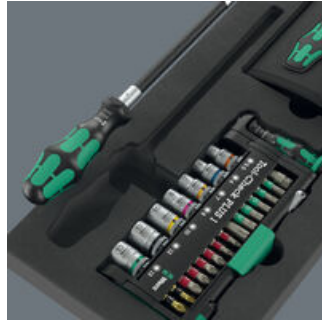
WERA 260
COMPATIBLE

Sichere Aufbewahrung und schneller Überblick



Die Werkzeuge sitzen durch präzise Konturausschnitte sicher im Schaumstoff, sind aber leicht zu entnehmen. Die durchdachte Anordnung der Werkzeuge sorgt für platzsparende Unterbringung und schnellen Zugriff auf das Werkzeug.

2-farbige Schaumstoffeinlage



Nach der Entnahme des Werkzeugs sieht man den hellgrauen zweiten Schaumstoff. Hierdurch werden fehlende Werkzeuge schnell erkannt.

Tool-Check PLUS



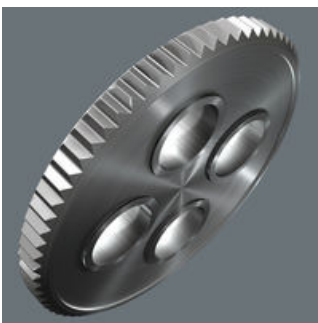
Werkzeugkombination aus 1/4" Zyklus Mini Knarre, Nüssen, einem Bit Handhalter und Bits im platzsparenden Tool-Check PLUS Gehäuse aus robustem Kunststoff.

Schnelles Schrauben



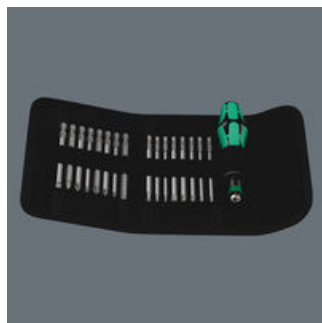
Mit der Zyklus Mini Bit-Ratsche können hohe Arbeitsgeschwindigkeiten erzielt werden. Hierzu trägt das Rändelrad bei, durch das sich das Verschrauben deutlich beschleunigen lässt, da die Bit-Ratsche erst beim abschließenden Anziehen der Schraube über den Griff bedient werden muss.

Der Zyklus Mini



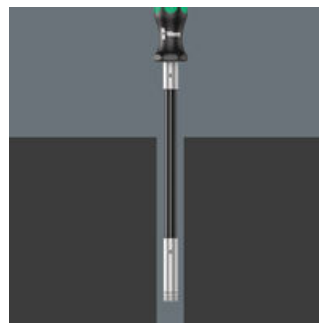
Feinzahnmechanik mit 60 Zähnen ermöglicht einen kleinen Rückholwinkel von 6° für präzises Arbeiten.

Kraffform Kompakt 60



Falttasche mit 16 Bits (89 mm lang) und 1 Bits-Handhalter 816 R mit Schnellwechselfutter Rapidaptor.

Schlanker Bithalter 393 S



Durch den besonders schlanken Bithalter kann auch in sehr engen Arbeitsräumen gearbeitet werden.

Take it easy Werkzeugfinder



Take it easy Werkzeugfinder mit Farbkennzeichnung nach Größen - zum einfachen und schnellen Finden des benötigten Werkzeugs. Größenleitsystem bei Werkzeugen für Innensechskantschrauben (Winkelschlüssel, Zyklus Bit-Nüsse), Außensechskantschrauben und -mutter (Joker Maulschlüssel, Zyklus Nüsse und Zyklus Nüsse mit Haltefunktion) und TORX® Schrauben (Winkelschlüssel, Zyklus Bitnüsse).

Satz-Inhalt:

Tool-Check PLUS, 39-teilig



¹⁾ 1x 39-teilig

¹⁾ Auslaufartikel. Nachfolgeartikel ab 01.06.2025 lieferbar.



Kraftform Kompakt 60, 17-teilig



05059295001 1x 17-teilig



393 S Bits-Handhalter extra slim mit flexiblem Schaft, 1/4" x 173,5 mm



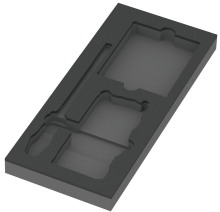
05028161001 1x 1/4" x 173,5 mm



9850 Schaumstoffeinlage Kraftform Kompakt und Tool-Check PLUS Set 1, ohne Werkzeug, 172 x 30 x 392 mm

05137350001¹⁾ 1x 172 x 30 x 392 mm

¹⁾ Achtung: Die Schaumstoffeinlage passt nicht in das Vorgängermodell 05501051001 des Werkstattwagens.



Weblink

<https://www.wera.de/de/05150150001>

Wera - 9750

05150150001 - 4013288225344

Wera Werkzeuge GmbH

Korzter Straße 21-25

D-42349 Wuppertal

Tel: +49 (0)2 02 / 40 45-0

E-Mail: info@wera.de