



EAN:	4013288237378	Abmessung:	1150x1020x540 mm
Teilenr:	05150131001	Gewicht:	153000 g
Artikel-Nr:	9701	Ursprungsland:	DE (05)
		Zolltarifnr.:	94032080

- XXL Werkstattwagen im exklusiven Tool Rebel Design
- Breite x Höhe x Tiefe: 1133 x 1020 x 518 mm
- Extrem robuste Ausführung durch doppelwandige Konstruktion
- Große Ablage- und Arbeitsfläche in Edelstahl; komplett abgedichtet zum Schutz des Wageninneren z. B. bei auslaufenden Flüssigkeiten
- Mit 7 Schubladen (5 flach, 2 hoch) - davon 2 flache Schubladen mit Schaumstoffeinlagen und Werkzeug bestückt (u. a. mit Zyklop Speed Knarren und Zubehör (1/4" und 1/2"), Joker Maul-Ringratschenschlüsseln und Ringmaulschlüsseln, Kraftform Schraubendrehern, Winkelschlüsseln, Kraftform Kompakt 60 und Tool-Check PLUS)
- Maße flache Schubladen (Breite x Höhe x Tiefe): 870 x 81 x 398 mm
- Maße hohe Schubladen (Breite x Höhe x Tiefe): 870 x 166 x 398 mm
- 100 %iger Schubladen-Auszug mit kugelgelagerten Teleskopschienen, Selbstinzug



Weblink
<https://www.wera.de/de/05150131001>

Wera - 9701
 05150131001 - 4013288237378

Wera Werkzeuge GmbH
 Korzterter Straße 21-25
 D-42349 Wuppertal
 Tel: +49 (0)2 02 / 40 45-0
 E-Mail: info@wera.de

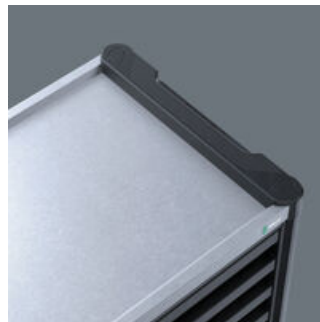
Exklusiver Werkstattwagen im Tool Rebel Design. Große Ablage- und Arbeitsfläche in Edelstahl; komplett abgedichtet zum Schutz des Wageninneren z. B. bei auslaufenden Flüssigkeiten. 5 flache und 2 hohe Schubladen sorgen für eine effiziente, mobile Organisation von Werkzeug und Material. Extrem robuste Ausführung durch eine doppelwandige Ausführung und die komplett geschweißte Konstruktion des gesamten Korpus. Kantenschutz mit Dämpfungskonzept an allen vier Ecken für optimalen Aufprallschutz. Für den täglichen harten Werkstatteinsatz. Bestückt mit 7 Wera Schaumstoffeinlagen: 9710 Schaumstoffeinlage Schraubendreher Set 1, 9720 Schaumstoffeinlage 8000 A Zyklop Knarren Set 1 (1/4"), 9722 Schaumstoffeinlage 8000 C Zyklop Knarre Set 1 (1/2"), 9730 Schaumstoffeinlage 6000 Joker Maul-Ringratschenschlüssel Set 1, 9731 Schaumstoffeinlage 6003 Joker Ringmaulschlüssel Set 1, 9740 Schaumstoffeinlage Winkelschlüssel Set 1, 9750 Schaumstoffeinlage Kraftform Kompakt und Tool-Check PLUS Set 1.

Robuste Ausführung für den harten Werkstatteinsatz



Die doppelwandige Ausführung und die komplett geschweißte Konstruktion machen den Tool Rebel Werkstattwagen extrem robust. Der optimierte nachgebende Kantenschutz an allen vier Ecken sorgt für zuverlässigen Aufprallschutz durch ein innenliegendes Dämpfungskonzept.

Ablage- und Arbeitsfläche mit vielen Vorteilen



Die große Ablage- und Arbeitsfläche ist aus Edelstahl hergestellt und außerdem komplett abgedichtet. So wird das Innere des Wagens bei auslaufenden Flüssigkeiten geschützt.

Durchdachtes Schubladen-Design



Die Schubladen sind mit kugelgelagerten Teleskop-Schienen ausgestattet und können zu 100 % herausgezogen werden. Der Selbsteinzug und die gegenseitige Verriegelung der Schubladen verhindern ungewolltes Öffnen und minimales Kipprisiko des Werkstattwagens. Das durchdachte Schubladendesign ermöglicht die optimale Nutzung des Innenraums. Die schmutzunempfindliche Schubladen-Beschichtung macht die Reinigung einfach.

Detailliertes Verriegelungs-Konzept für mehr Sicherheit



Die ergonomisch angeordnete seitliche Position des Schlosses dient der besseren Bedienbarkeit und schützt Schlüssel und Schloss vor Beschädigungen. Durch die extrem robust ausgeführte Schließanlage werden die im Werkstattwagen aufbewahrten Werkzeuge sicher vor unbefugtem Zugriff geschützt. Die Zentralverriegelung wird durch ein Zylinderschloss abgeschlossen. Zwei Knickschlüssel gehören zum Lieferumfang.

Weblink

<https://www.wera.de/de/05150131001>

Wera - 9701

05150131001 - 4013288237378

Wera Werkzeuge GmbH

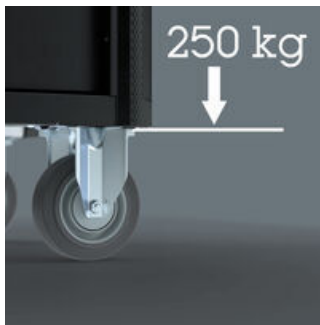
Korzter Straße 21-25

D-42349 Wuppertal

Tel: +49 (0)2 02 / 40 45-0

E-Mail: info@wera.de

Hochleistungs-Fahrwerk



Der Tool Rebel Werkstattwagen verfügt über große stark belastbare Räder mit Präzisionskugellager und zweifachem Kugelkranz im Schwenklager. Auch bei hoher dynamischer Last lässt sich der Werkstattwagen einfach bewegen.

Sicheres Feststellen, ruhiger Lauf



Die 2 Lenkrollen sind mit Doppelstopp ausgestattet: Die gebremste Rolle verhindert zuverlässig das Wegrollen, das gebremste Schwenklager verhindert das ungewollte Drehen der Lenkrollen, z. B. auf schrägen Flächen. Die öl- und säurebeständigen Elastikrollen sorgen für einen ruhigen Lauf. Ein Schutzring vermeidet das Eindringen von Schmutz und Fäden.

Hohe Traglasten



Die dynamische Traglast des Werkstattwagens beträgt 750 kg, die statische Traglast 1.000 kg und die Schubladentraglast 40 kg.

Weblink

<https://www.wera.de/de/05150131001>

Wera - 9701

05150131001 - 4013288237378

Wera Werkzeuge GmbH

Korzter Straße 21-25

D-42349 Wuppertal

Tel: +49 (0)2 02 / 40 45-0

E-Mail: info@wera.de

Satz-Inhalt:

9710 Schaumstoffeinlage Schraubendreher Set 1, 18-teilig



05150101001 1x 18-teilig



9720 Schaumstoffeinlage 8000 A Zyklus Knarre 1/4" Set 1, 37-teilig



05150110001 1x 37-teilig



9722 Schaumstoffeinlage 8000 C Zyklus Knarre 1/2" Set 1, 31-teilig



05150112001 1x 31-teilig



9730 Schaumstoffeinlage 6000 Joker Set 1, 11-teilig

05150120001 1x 11-teilig



9731 Schaumstoffeinlage 6003 Joker Set 1, 19-teilig

05150121001 1x 19-teilig



Weblink

<https://www.wera.de/de/05150131001>

Wera - 9701

05150131001 - 4013288237378

Wera Werkzeuge GmbH

Korzter Straße 21-25

D-42349 Wuppertal

Tel: +49 (0)2 02 / 40 45-0

E-Mail: info@wera.de

9740 Schaumstoffeinlage Winkelschlüssel Set 1, 20-teilig

05150140001 1x 20-teilig



9750 Schaumstoffeinlage Kraftform Kompakt und Tool-Check PLUS Set 1, 57-teilig



05150150001 1x 57-teilig



Weblink

<https://www.wera.de/de/05150131001>

Wera - 9701

05150131001 - 4013288237378

Wera Werkzeuge GmbH

Korzter Straße 21-25

D-42349 Wuppertal

Tel: +49 (0)2 02 / 40 45-0

E-Mail: info@wera.de