



<b>EAN:</b>	4013288236951	<b>Abmessung:</b>	405x360x60 mm
<b>Teilenr:</b>	05150125001	<b>Gewicht:</b>	3525 g
<b>Artikel-Nr:</b>	9735	<b>Ursprungsland:</b>	CZ
		<b>Zolltarifnr.:</b>	82041100

- Langlebige Schaumstoffeinlage, jedes Werkzeug hat seinen festen Platz; 2-farbig, das Fehlen von Werkzeugen wird schnell bemerkt
- Geniale Kombination aus Maulende und Ratschenmechanik am Ringende in langer Ausführung
- Der lange Hebel ermöglicht höhere Kraftübertragung und bessere Zugänglichkeit bei tiefliegenden Verschraubungen
- Kein Abrutschen durch Endanschlag
- Mit praktischer Haltefunktion durch Metallplatte im Maul
- Rückschwenkwinkel im Maul von nur 30°
- Äußerst robuste Ringratsche
- Werkzeugfinder Take it easy: Farbkennzeichnung nach Größen sowie zusätzlich aufgelaserte Größenangabe

Langlebige Schaumstoffeinlage; 2-farbig zur schnellen Erkennung von fehlenden Teilen; geeignet für die Tool Rebel Werkstattwagen. Bestückt mit 11 langen Maul-Ringratschen-Schlüsseln 6007 Joker.


**Weblink**
<https://www.wera.de/de/05150125001>

Wera - 9735

05150125001 - 4013288236951

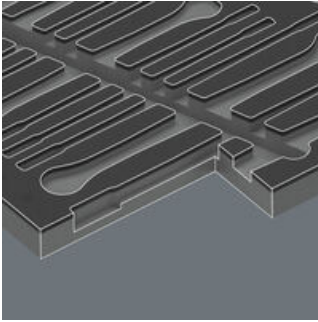
 Wera Werkzeuge GmbH  
 Korzter Straße 21-25

D-42349 Wuppertal

Tel: +49 (0)2 02 / 40 45-0

E-Mail: info@wera.de

**Sichere Aufbewahrung und schneller Überblick**



Die Werkzeuge sitzen durch präzise Konturausschnitte sicher im Schaumstoff, sind aber leicht zu entnehmen. Die durchdachte Anordnung der Werkzeuge sorgt für platzsparende Unterbringung und schnellen Zugriff auf das Werkzeug.

**2-farbige Schaumstoffeinlage**



Nach der Entnahme des Werkzeugs sieht man den hellgrauen zweiten Schaumstoff. Hierdurch werden fehlende Werkzeuge schnell erkannt.

**Lange Ausführung**



Die lange Ausführung des Maulschlüssels dient der besseren Zugänglichkeit bei tiefliegenden Verschraubungen.

**Mit Haltefunktion für Sechskant-Schrauben und -Muttern**



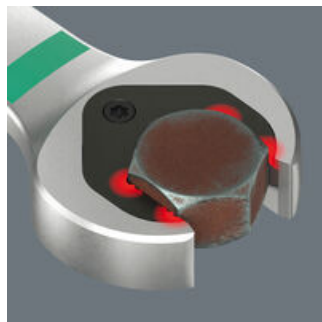
Mit der Haltefunktion des Jokers führen Sie Muttern und Schrauben direkt und sicher zum Einsatzort. Dort kann das Gewinde schnell und sicher eingefädelt werden. Ein Herunterfallen der Schraube oder Mutter kann effektiv vermieden werden. Das zeitaufwändige Suchen entfällt.

**Kein Abrutschen durch Endanschlag**



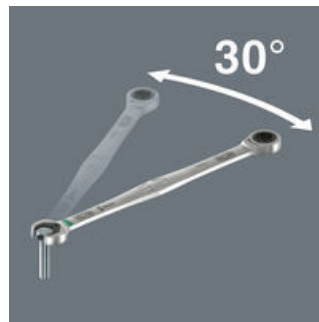
Durch seinen Endanschlag verringert der Joker die Abrutschgefahr vom Schraubenkopf nach unten. Außerdem kann durch die Verringerung der Abrutschgefahr beim Schrauben viel mehr Kraft aufgebracht werden.

**Doppelsechskant-Geometrie**



Die clevere Doppelsechskant-Geometrie des Jokers macht die Verbindung mit Schraube oder Mutter formschlüssig - das sitzt. Und die auswechselbare, gehärtete Metallplatte im Maul des Jokers verbeißt sich mit extrem harten Spitzen in die Schraube. Beides verringert die Abrutschgefahr auch bei hohen Drehmomenten.

**Rückschwenkwinkel im Maul von nur 30°**



Durch die Doppelsechskant-Geometrie seines Maulendes wird der Rückholwinkel des Joker 6007 auf 30° reduziert. Der Joker 6007 hat ein gerades Maul, so dass er nicht mehr umständlich gewendet und neu angesetzt werden muss.

**Feinverzahnte Ratschenmechanik**



Die Ratschenmechanik auf der Ringseite weist eine außergewöhnlich hohe Feinverzahnung mit 80 Zähnen auf und sorgt für Flexibilität auch in engen Bauräumen.

**Weblink**  
<https://www.wera.de/de/05150125001>

Wera - 9735  
 05150125001 - 4013288236951

Wera Werkzeuge GmbH  
 Korzter Straße 21-25  
 D-42349 Wuppertal  
 Tel: +49 (0)2 02 / 40 45-0  
 E-Mail: info@wera.de

Satz-Inhalt:

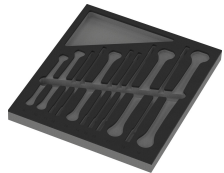
6007 Joker Maul-Ringratschen-Schlüssel SB, lange Ausführung, 8 x 180 mm



05020350001	1x	8 x 180 mm
05020351001	1x	10 x 209 mm
05020355001 <sup>1)</sup>	1x	11 x 220 mm
05020356001 <sup>1)</sup>	1x	12 x 245 mm
05020352001	1x	13 x 245 mm
05020357001 <sup>1)</sup>	1x	14 x 265 mm
05020358001 <sup>1)</sup>	1x	15 x 265 mm
05020359001 <sup>1)</sup>	1x	16 x 304,5 mm
05020353001	1x	17 x 304,5 mm
05020360001 <sup>1)</sup>	1x	18 x 334 mm
05020354001	1x	19 x 334 mm

1) Lieferbar ab Mai 2026

9835 Schaumstoffeinlage 6007 Joker 11 Set 1, ohne Werkzeug, 172 x 30 x 392 mm



05137335001 <sup>1)</sup>	1x	172 x 30 x 392 mm
---------------------------	----	-------------------

1) Achtung: Die Schaumstoffeinlage passt nicht in das Vorgängermodell 05501051001 des Werkstattwagens.

Achtung: Die Schaumstoffeinlage passt nicht in das Vorgängermodell 05501051001 des Werkstattwagens.

Weblink

<https://www.wera.de/de/05150125001>

Wera - 9735

05150125001 - 4013288236951

Wera Werkzeuge GmbH

Korzter Straße 21-25

D-42349 Wuppertal

Tel: +49 (0)2 02 / 40 45-0

E-Mail: [info@wera.de](mailto:info@wera.de)