

EAN:	4013288225535	Abmessung:	405x185x55 mm
Teilenr:	05137350001	Gewicht:	362 g
Artikel-Nr:	9850	Ursprungsland:	DE (05)
		Zolltarifnr.:	39239000

- Langlebige Schaumstoffeinlage, jedes Werkzeug hat seinen festen Platz; 2-farbig, das Fehlen von Werkzeugen wird schnell bemerkt
- Hochwertige, langlebige Schaumstoffeinlage ohne chemische Ausdünstungen
- Optimale Passung zur bestmöglichen Entnahme der Werkzeuge aus der Schaumstoffeinlage
- Wasser- und ölabweisend, pflegeleicht und einfach zu reinigen
- Schutz des Werkzeugs vor Verschmutzung und Stoßeinwirkung
- Breite x Höhe x Tiefe: 172 x 30 x 392 mm
- Ersatzschaumstoffeinlage für Wera Artikel 9750

1 langlebige Schaumstoffeinlage, ohne Werkzeug; 2-farbig zur schnellen Erkennung von fehlenden Teilen; Breite x Höhe x Tiefe: 172 x 30 x 392 mm; Ersatzschaumstoffeinlage für Wera Artikel 9750; geeignet für den Tool Rebel Werkstattwagen.

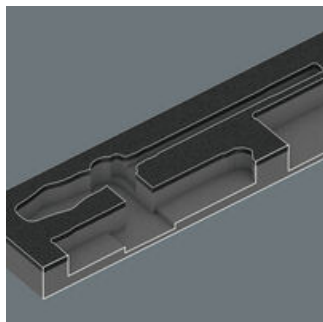
Weblink

<https://www.wera.de/de/05137350001>

Wera - 9850
05137350001 - 4013288225535

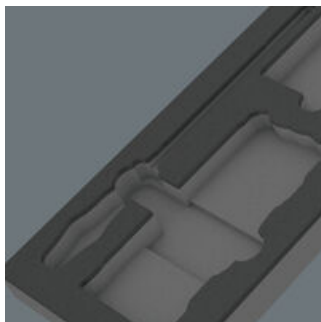
Wera Werkzeuge GmbH
Korzter Straße 21-25
D-42349 Wuppertal
Tel: +49 (0)2 02 / 40 45-0
E-Mail: info@wera.de

Sichere Aufbewahrung und schneller Überblick



Die Werkzeuge sitzen durch präzise Konturausschnitte sicher im Schaumstoff, sind aber leicht zu entnehmen. Die durchdachte Anordnung der Werkzeuge sorgt für platzsparende Unterbringung und schnellen Zugriff auf das Werkzeug.

2-farbige Schaumstoffeinlage



Nach der Entnahme des Werkzeugs sieht man den hellgrauen zweiten Schaumstoff. Hierdurch werden fehlende Werkzeuge schnell erkannt.

Weitere Varianten dieser Produktfamilie:



mm



mm



mm

05137350001¹⁾

172,0

30,0

392,0

¹⁾ Achtung: Die Schaumstoffeinlage passt nicht in das Vorgängermodell 05501051001 des Werkstattwagens.

Weblink

<https://www.wera.de/de/05137350001>

Wera - 9850

05137350001 - 4013288225535

Wera Werkzeuge GmbH

Korzter Straße 21-25

D-42349 Wuppertal

Tel: +49 (0)2 02 / 40 45-0

E-Mail: info@wera.de