



<b>EAN:</b>	4013288196569	<b>Abmessung:</b>	190x120x64 mm
<b>Teilenr:</b>	05078708001	<b>Gewicht:</b>	796 g
<b>Artikel-Nr:</b>	7782 E	<b>Ursprungsland:</b>	TW
		<b>Zolltarifnr.:</b>	82079099

- Vierkant-Einsteckwerkzeug 14x18 mm
- Für 3/4"-Vierkant-Steckschlüsseleinsätze sowie 3/4"-Verbindungsteile mit Vierkantantrieb
- Feinverzahnung mit 72 Zähnen
- Einfaches Umschalten durch Drehknopf
- Nussverriegelung durch Druckknopf

Einsteckknarre, umschaltbar, für 3/4"-Vierkant-Steckschlüsseleinsätze sowie 3/4"-Verbindungsteile mit Vierkantantrieb; für Drehmomentschlüssel der Serie Click-Torque X mit 14x18 mm Aufnahme.

**Weblink**  
<https://www.wera.de/de/05078708001>

Wera - 7782 E  
05078708001 - 4013288196569

Wera Werkzeuge GmbH  
Korzter Straße 21-25  
D-42349 Wuppertal  
Tel: +49 (0)2 02 / 40 45-0  
E-Mail: [info@wera.de](mailto:info@wera.de)

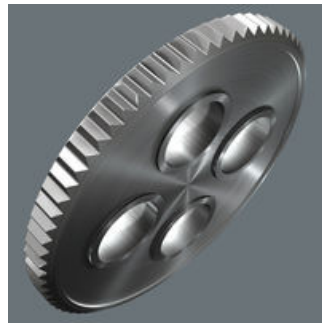
**Antrieb 14x18 mm**



14x18 mm

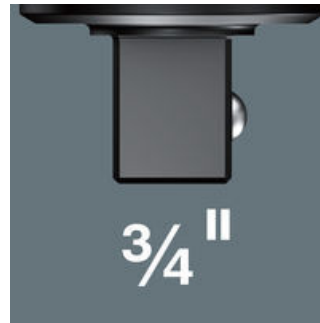
Für Drehmomentschlüssel der Serie Click-Torque X mit 14x18 mm Aufnahme.

**Kleiner Rückholwinkel**



Feinverzahnung mit 72 Zähnen für einen Rückholwinkel von nur 5°

**3/4"-Außenvierkant**



3/4"

Für 3/4"-Vierkant-Steckschlüsseleinsätze sowie 3/4"-Verbindungssteile mit Vierkantantrieb.

**Umschalten**



Einfaches Umschalten durch Drehknopf.

**Sichere Nussverriegelung**



Sichere Nussverriegelung über Druckknopf

**Chrom-Vanadium**



Durch die Ausführung in Chrom-Vanadium Stahl sind die Einsteckwerkzeuge für hohe Belastungen geeignet.

**Weitere Varianten dieser Produktfamilie:**

	mm	inch	mm	mm	mm	mm	mm
05078708001	14x18	3/4"	30,0	91,0	66,5	65,0	63,0

**Weblink**  
<https://www.wera.de/de/05078708001>

Wera - 7782 E  
 05078708001 - 4013288196569

Wera Werkzeuge GmbH  
 Korzter Straße 21-25  
 D-42349 Wuppertal  
 Tel: +49 (0)2 02 / 40 45-0  
 E-Mail: info@wera.de