



EAN:	4013288196552	Abmessung:	67x43x42 mm
Teilenr:	05078707001	Gewicht:	269 g
Artikel-Nr:	7782 C	Ursprungsland:	TW
		Zolltarifnr.:	82079099

- Für Drehmomentschlüssel der Serie Click-Torque X mit 14x18 mm Aufnahme
- Für 1/2"-Vierkant-Steckschlüsseleinsätze sowie 1/2"-Verbindungssteile mit Vierkantantrieb
- Feinverzahnung mit 72 Zähnen
- Einfaches Umschalten durch Drehknopf
- Nussverriegelung durch Druckknopf

Einsteckknarre, umschaltbar, für 1/2"-Vierkant-Steckschlüsseleinsätze sowie 1/2"-Verbindungssteile mit Vierkantantrieb; für Drehmomentschlüssel der Serie Click-Torque X mit 14x18 mm Aufnahme.

Weblink
<https://www.wera.de/de/05078707001>

Wera - 7782 C
05078707001 - 4013288196552

Wera Werkzeuge GmbH
Korzter Straße 21-25
D-42349 Wuppertal
Tel: +49 (0)2 02 / 40 45-0
E-Mail: info@wera.de

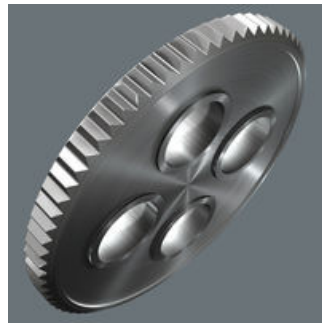
Antrieb 14x18 mm



14x18 mm

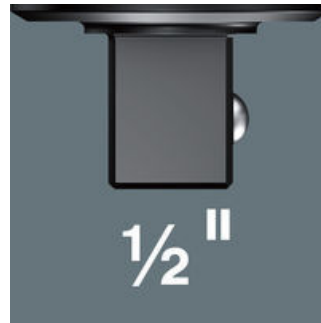
Für Drehmomentschlüssel der Serie Click-Torque X mit 14x18 mm Aufnahme.

Kleiner Rückholwinkel



Feinverzahnung mit 72 Zähnen für einen Rückholwinkel von nur 5°

1/2"-Außenvierkant



1/2"

Für 1/2"-Vierkant-Steckschlüsseleinsätze sowie 1/2"-Verbindungsstücke mit Vierkantantrieb.

Einfaches Umschalten



Einfaches Umschalten durch Drehknopf.

Sichere Nussverriegelung



Sichere Nussverriegelung über Druckknopf

Chrom-Vanadium



Durch die Ausführung in Chrom-Vanadium Stahl sind die Einsteckwerkzeuge für hohe Belastungen geeignet.

Weitere Varianten dieser Produktfamilie:

	mm	inch	mm	mm	mm	mm	mm
05078707001	14x18	1/2"	20,0	66,0	41,0	42,0	42,0

Weblink
<https://www.wera.de/de/05078707001>

Wera - 7782 C
 05078707001 - 4013288196552

Wera Werkzeuge GmbH
 Korzter Straße 21-25
 D-42349 Wuppertal
 Tel: +49 (0)2 02 / 40 45-0
 E-Mail: info@wera.de