



<b>EAN:</b>	4013288115706	<b>Abmessung:</b>	89x7x7 mm
<b>Teilenr:</b>	05071108001	<b>Gewicht:</b>	19 g
<b>Artikel-Nr:</b>	3840/4 Hex-Plus	<b>Ursprungsland:</b>	CZ
		<b>Zolltarifnr.:</b>	82079030



- Für Innensechskantschrauben
- Edelstahl Bits
- Lösung des Fremdrostproblems: Edelstahl mit Edelstahl verschrauben!
- Vakuummeisgehärtet
- Hex-Plus lässt Innensechskantschrauben länger leben
- 1/4" Sechskant-Antrieb (Wera Anschluss-Reihe 4)

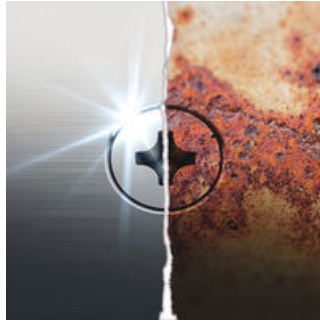
Hochwertige Bits aus Edelstahl für Innensechskantschrauben. Wera Edelstahl Werkzeuge werden aus Edelstahl gefertigt, wodurch der unansehnliche Fremdrost vermieden wird. Das Hex-Plus-Profil bietet größere Anlageflächen im Schraubenkopf. Die Kerbwirkung wird dadurch auf ein Minimum reduziert, die Zerstörung des Schraubenkopfes nahezu eliminiert. 1/4"-Sechskant, passend für Halter nach DIN ISO 1173-F 6,3.

**Weblink**
<https://www.wera.de/de/05071108001>

Wera - 3840/4 Hex-Plus  
 05071108001 - 4013288115706

Wera Werkzeuge GmbH  
 Korzter Straße 21-25  
 D-42349 Wuppertal  
 Tel: +49 (0)2 02 / 40 45-0  
 E-Mail: info@wera.de

### Fremdrost



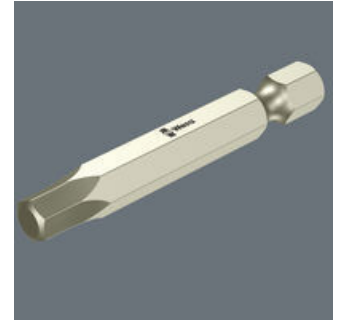
Edelstahl hat die Eigenschaft, nicht zu rosten. Werden Edelstahlelemente oder Edelstahlschrauben allerdings mit Werkzeugen verarbeitet, die aus herkömmlichem Stahl gefertigt sind, kann der Abrieb dieser konventionellen Werkzeuge haften bleiben und rosten. Dieser sogenannte Fremdrost kann neben der optischen Beeinträchtigung auch konstruktive Schäden verursachen, die hohe Nachbesserungskosten zur Folge haben können. Durch den Einsatz von Edelstahl-Werkzeug kann dieser Fremdrost verursachende Abrieb verhindert werden.

### Edelstahl mit Edelstahl verschrauben!



Lösung des Fremdrostproblems: Edelstahl mit Edelstahl verschrauben! Wera Edelstahl Werkzeuge werden aus Edelstahl gefertigt, wodurch der unansehnliche Fremdrost vermieden wird.

### Edelstahl-Bits



Durch den Einsatz von Edelstahl-Bits wird die Entstehung von Rost auf Edelstahl-Schrauben oder Edelstahl-Oberflächen vermieden. Fremdrost auf Edelstahl entsteht vorwiegend durch Abrieb beim Verschrauben mit herkömmlichen Stahlwerkzeugen. Der Abrieb hinterlässt festhaftende Stahlpartikel, die unter Einwirkung von Sauerstoff zu Rost werden.

#### Weblink

<https://www.wera.de/de/05071108001>

Wera - 3840/4 Hex-Plus  
05071108001 - 4013288115706

Wera Werkzeuge GmbH  
Korzter Straße 21-25  
D-42349 Wuppertal  
Tel: +49 (0)2 02 / 40 45-0  
E-Mail: [info@wera.de](mailto:info@wera.de)

## Vakuumeishärtung







Die Edelstahlwerkzeuge von Wera sind vakuumeisgehärtet und verfügen damit über die für Verschraubungen benötigten Härten und Festigkeitswerte. Der industrielle Einsatz ist ohne Einschränkungen möglich.

## Hex-Plus



Innensechskantschrauben sind problematisch, denn die Anlageflächen, über die die Kraft vom Werkzeug auf die Schraube übertragen wird, sind sehr schmal. Die Folge: Der Schraubenkopf kann zerstört werden. Hex-Plus Werkzeuge haben größere Anlageflächen, die diese Gefahr verringern. Gut zu wissen: Hex-Plus Werkzeuge passen in jede Standard-Innensechskantschraube!

## Weitere Varianten dieser Produktfamilie:

				
	mm	inch	mm	inch
05071101001	3,0	-	89	3 1/2"
05071102001	4,0	-	89	3 1/2"
05071103001	5,0	-	89	3 1/2"
05071049001	5,5	-	50	2"
05071104001	6,0	-	89	3 1/2"
05071105001	-	3/32"	89	3 1/2"
05071106001	-	1/8"	89	3 1/2"
05071107001	-	5/32"	89	3 1/2"
<b>05071108001</b>	-	<b>3/16"</b>	<b>89</b>	<b>3 1/2"</b>

## Weblink

<https://www.wera.de/de/05071108001>

Wera - 3840/4 Hex-Plus  
 05071108001 - 4013288115706

Wera Werkzeuge GmbH  
 Korzter Straße 21-25  
 D-42349 Wuppertal  
 Tel: +49 (0)2 02 / 40 45-0  
 E-Mail: [info@wera.de](mailto:info@wera.de)