



EAN:	4013288107466	Abmessung:	262x40x40 mm
Teilenr:	05032033001	Gewicht:	150 g
Artikel-Nr:	3355 PZ	Ursprungsland:	CZ
		Zolltarifnr.:	82054000

- Edelstahl-Schraubendreher geeignet für Pozidriv-Schrauben
- Mehrkomponentiger Kraftform Griff für schnelles und ergonomisches Verschrauben
- Mit Werkzeugfinder Take it easy: Farbkennzeichnung nach Profilen und Größenstempelung
- Mit Sechskantabrollschutz gegen Wegrollen
- Mit Lasertip-Spitze, Edelstahl gegen Fremdrostgefahr

Hochwertiger Kraftform Plus Schraubendreher aus Edelstahl. Die Edelstahlwerkzeuge von Wera sind vakuumeisgehärtet und verfügen damit über die für Verschraubungen benötigten Härten und Festigkeitswerte. Der industrielle Einsatz ist ohne Einschränkungen möglich. Die Lasertip-Spitze krallt sich im Schraubenkopf fest und verhindert das Herausrutschen aus dem Schraubenkopf. Mehrkomponentiger Kraftform Griff für schnelles und schonendes Arbeiten. Take it easy Werkzeugfinder mit Farbkennzeichnung nach Profilen und Größenstempelung - zum einfachen und schnellen Finden des benötigten Werkzeugs. Der Sechskantabrollschutz verhindert lästiges Wegrollen am Arbeitsplatz.



Weblink

<https://www.wera.de/de/05032033001>

Wera - 3355 PZ
05032033001 - 4013288107466

Wera Werkzeuge GmbH
Korzter Straße 21-25
D-42349 Wuppertal
Tel: +49 (0)2 02 / 40 45-0
E-Mail: info@wera.de

Edelstahl mit Edelstahl verschrauben!



Edelstahl mit Edelstahl verschrauben!



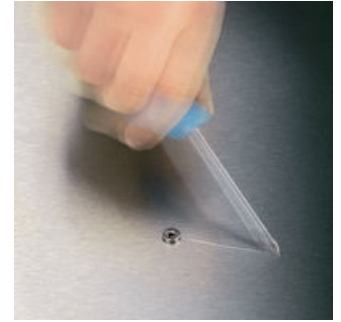
Lösung des Fremdrostproblems: Edelstahl mit Edelstahl verschrauben! Wera Edelstahl Werkzeuge werden aus Edelstahl gefertigt, wodurch der unansehnliche Fremdrost vermieden wird.

Vakuumeishärtung



Die Edelstahlwerkzeuge von Wera sind vakuumeisgehärtet und verfügen damit über die für Verschraubungen benötigten Härten und Festigkeitswerte. Der industrielle Einsatz ist ohne Einschränkungen möglich.

Lasertip verhindert Herausrutschen



Mittels eng fokussiertem Laserlicht wird eine scharfkantige Oberflächenstruktur erzeugt. Wera Lasertip krallt sich im Schraubenkopf fest und verhindert das Herausrutschen aus dem Schraubenkopf. Bei Schlitz, Phillips und Pozidriv.

Lasertip



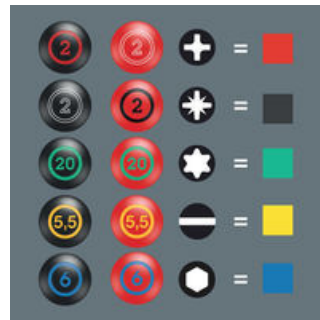
Mittels eng fokussiertem Laserlicht wird eine scharfkantige Oberflächenstruktur erzeugt. Wera Lasertip krallt sich im Schraubenkopf fest und verhindert das Herausrutschen aus dem Schraubenkopf. Bei Schlitz, Phillips und Pozidriv.

Verringerte Anpresskraft



Wera Lasertip verringert die benötigte Anpresskraft und erhöht die Kraftübertragung. Das Schrauben wird sicherer und komfortabler.

Take it easy Werkzeugfinder



Schraubendreher Take it easy: Farbkezeichnung nach Profilen und Größenstempelung.

Kraftform








Die Grundüberlegung zur Urform des Kraftform-Griffes - die Hand soll die Form des Handgriffs vorgeben - hat sich bis heute als richtig erwiesen. Bereits in den 60er Jahren entwickelte Wera mit dem weltweit anerkannten Fraunhofer-Institut für Arbeitswirtschaft und Organisation einen Schraubendrehergriff, der in der Form der menschlichen Hand angepasst ist. Nach langer Entwicklungsarbeit wurde 1968 der Wera Kraftform-Griff in den Markt eingeführt. Bis heute wurde er durch neue Technologien optimiert, jedoch hat er die bewährte Form behalten, denn auch die menschliche Hand hat sich seitdem nicht geändert.

Weblink
<https://www.wera.de/de/05032033001>

Wera - 3355 PZ
 05032033001 - 4013288107466

Wera Werkzeuge GmbH
 Korzter Straße 21-25
 D-42349 Wuppertal
 Tel: +49 (0)2 02 / 40 45-0
 E-Mail: info@wera.de

Weitere Varianten dieser Produktfamilie:

					
		mm	mm	mm	inch
05032030001 ¹⁾	PZ 0	60	81	3,0	2 3/8"
05032031001	PZ 1	80	98	4,5	3 1/8"
05032032001	PZ 2	100	105	6,0	4"
05032033001	PZ 3	150	112	8,0	6"

1) Kein Lasertip

Weblink

<https://www.wera.de/de/05032033001>

Wera - 3355 PZ

05032033001 - 4013288107466

Wera Werkzeuge GmbH

Korzter Straße 21-25

D-42349 Wuppertal

Tel: +49 (0)2 02 / 40 45-0

E-Mail: info@wera.de