



EAN:	4013288229878	Abmessung:	380x160x45 mm
Teilenr:	05020235001	Gewicht:	1131 g
Artikel-Nr:	9642	Ursprungsland:	CZ
		Zolltarifnr.:	82041100

- Zöllig
- 8-teilig
- Die Leiste hält durch starken Magnet sicher an Metallflächen. Alternativ kann die Leiste auch an eine Wand geschraubt werden.
- Die Klemmen der Leiste sorgen für perfekten Halt der Werkzeuge
- Besonders geeignet für enge Bauräume
- Die spezielle Maulgeometrie erweitert die Ansetzmöglichkeiten des Werkzeugs
- Der geringe Rückholwinkel im Maul "packt" die Schraube alle 15°
- Schlanke, um 15° abgewinkelte Ringseite

Ringmaulschlüssel-Set, 8-teilig, zöllige Größen; auf Klemmleiste. Der Joker 6003 erzielt durch die Kombination des um 7,5° geschwenkten Mauls und der Doppelsechskantgeometrie eine Verdopplung der Ansetzpunkte. Bei einer wiederholten 180°-Drehung des Schlüssels um die Längsachse während des Schraubens gibt es vier Ansetzmöglichkeiten und Muttern bzw. Schraubenköpfe können alle 15° "gepackt" werden. Dadurch wird das Verschrauben besonders in engen Bauräumen deutlich einfacher. Die schlanke und dennoch robuste Ringseite ist um 15° zur Werkzeugachse abgewinkelt. Durch die hochwertige Oberflächenvergütung wird ein hoher und lang anhaltender Korrosionsschutz erzielt. Mit Werkzeugfinder Take it easy: Farbkennzeichnung nach Größen. Die Klemmen der Leiste sorgen für perfekten Halt der Werkzeuge. Die Leiste hält durch starken Magnet sicher an Metallflächen. Alternativ kann die Leiste auch an eine Wand geschraubt werden.

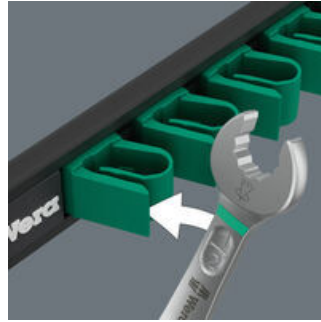
Weblink

<https://www.wera.de/de/05020235001>

Wera - 9642
05020235001 - 4013288229878

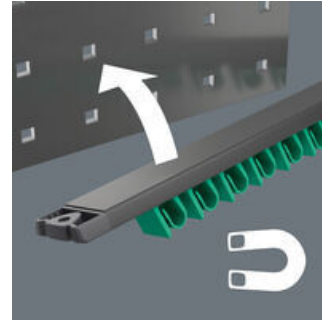
Wera Werkzeuge GmbH
Korzter Straße 21-25
D-42349 Wuppertal
Tel: +49 (0)2 02 / 40 45-0
E-Mail: info@wera.de

Sichere Fixierung der Werkzeuge



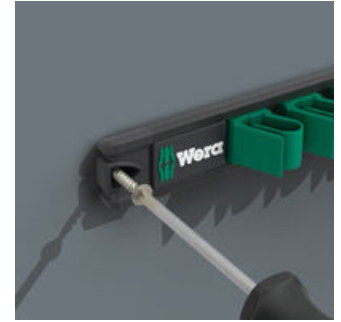
Die Klemmleiste aus hochwertigem Aluminiumprofil bietet Platz für bis zu 11 Maulschlüssel. Die Werkzeuge werden durch starke Klemmfedern sicher gehalten.

Hält durch Magnetkraft



Die Klemmleiste kann durch ihren starken Magnet sicher an Metallflächen angebracht werden.

Befestigung mit Schrauben



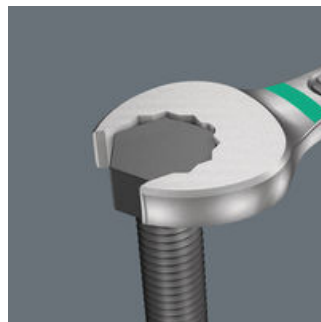
Die Leiste kann auch an eine Wand geschraubt werden.

Für besonders enge Bauräume



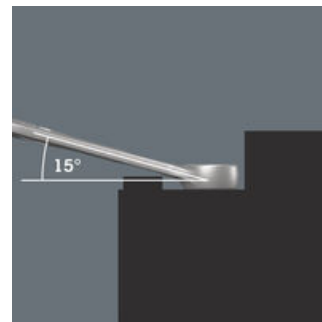
Der Ringmaulschlüssel Joker 6003 mit seiner besonderen Maulgeometrie - eine um 7,5° geschwenkte Maulseite und die Doppelsechskantgeometrie - verdoppelt die Ansetzmöglichkeiten bei wiederholter 180°-Drehung des Schlüssels um die Längsachse. Muttern bzw. Schraubenköpfe können alle 15° "gepackt" werden. Den jeweiligen Ansetzpunkt findet der Joker 6003 nach jedem Wenden sozusagen von selbst.

Doppelsechskant-Geometrie



Die Doppelsechskantgeometrie an der Maul- und der Ringseite sichert die formschlüssige Verbindung mit dem Schraubenkopf oder der Mutter und verringert die Abrutschgefahr.

Joker 6003: Abgewinkelte Ringseite



Die Ringseite ist um 15° zur Werkzeugachse abgewinkelt, um Verletzungen vorzubeugen.

Joker 6003: Für weniger als 30° Schwenkwinkel



Durch die um 7,5° geschwenkte Maulseite, Doppelsechskantgeometrie und eine angepasste Anwendungsweise (Ansetzen - Schrauben - Drehen - erneut Ansetzen - Schrauben - Drehen usw.) können auch Schraubsituationen gelöst werden, die weniger als 30° Schwenkwinkel zulassen.

Weblink

<https://www.wera.de/de/05020235001>

Wera - 9642
05020235001 - 4013288229878

Wera Werkzeuge GmbH
Korzter Straße 21-25
D-42349 Wuppertal
Tel: +49 (0)2 02 / 40 45-0
E-Mail: info@wera.de

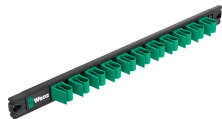
Satz-Inhalt:

6003 Joker Ringmaulschlüssel, zöllig, 5/16" x 115 mm



05020211001	1x	5/16" x 115 mm
05020212001	1x	3/8" x 125 mm
05020214001	1x	1/2" x 160 mm
05020215001	1x	9/16" x 167 mm
05020218001	1x	3/4" x 230 mm
05020213001	1x	7/16" x 135 mm
05020216001	1x	5/8" x 182 mm
05020217001	1x	11/16" x 210 mm

9610 Joker Magnetleiste, für bis zu 11 Maulschlüssel, unbestückt, 30 x 370 mm



05136413001	1x	30 x 370 mm
-------------	----	-------------

Weblink

<https://www.wera.de/de/05020235001>

Wera - 9642

05020235001 - 4013288229878

Wera Werkzeuge GmbH

Korzter Straße 21-25

D-42349 Wuppertal

Tel: +49 (0)2 02 / 40 45-0

E-Mail: info@wera.de