

EAN:	4013288221087	Abmessung:	383x138x53 mm
Teilenr:	05020232001	Gewicht:	3700 g
Artikel-Nr:	6003 Joker 22 Set 1	Ursprungsland:	CZ
		Zolltarifnr.:	82041100

- 22-teiliges Ringmaulschlüssel Set - besonders geeignet für enge Bauräume
- Die spezielle Maulgeometrie erweitert die Ansetzmöglichkeiten des Werkzeugs
- Der geringe Rückholwinkel im Maul "packt" die Schraube alle 15°
- Schlanke, um 15° abgewinkelte Ringseite

Da die Bauräume bei Schraubarbeiten immer enger werden, sind Werkzeuge notwendig, mit denen die Anwender auch in solchen Situationen erfolgreich arbeiten können. Enge Bauräume erfordern zusätzliche Ansetzpunkte des Werkzeugs. Lassen sich also Maulschlüssel derart modifizieren, dass sich die Ansetzmöglichkeiten des Werkzeugs erhöhen? Durch die Kombination des um 7,5° geschwenkten Mauls und die Doppelsechskantgeometrie wird eine Verdopplung der Ansetzpunkte erzielt. Bei einer wiederholten 180°-Drehung des Schlüssels um die Längsachse während des Schraubens gibt es vier Ansetzmöglichkeiten und Muttern bzw. Schraubenköpfe können alle 15° "gepackt" werden. Der Joker 6003 mit seiner pffiffigen Maulgeometrie erweitert das Anwenderspektrum in engen Bauräumen deutlich. Den jeweiligen Ansetzpunkt findet der Joker 6003 nach jedem Wenden sozusagen von selbst. Die schlanke und dennoch robuste Ringseite ist um 15° zur Werkzeugachse abgewinkelt. Durch die hochwertige Oberflächenvergütung wird ein hoher und lang anhaltender Korrosionsschutz erzielt. Mit Werkzeugfinder Take it easy: Farbkennzeichnung nach Größen.

Weblink

<https://www.wera.de/de/05020232001>

Wera - 6003 Joker 22 Set 1
05020232001 - 4013288221087

Wera Werkzeuge GmbH
Korzter Straße 21-25
D-42349 Wuppertal
Tel: +49 (0)2 02 / 40 45-0
E-Mail: info@wera.de

Für besonders enge Bauräume



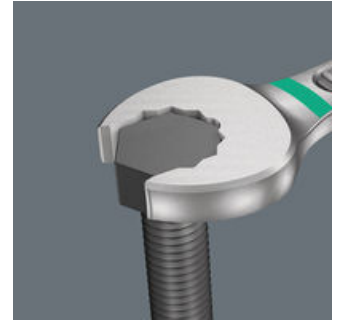
Der Ringmaulschlüssel Joker 6003 mit seiner besonderen Maulgeometrie - eine um 7,5° geschwenkte Maulseite und die Doppelsechskantgeometrie - verdoppelt die Ansetzmöglichkeiten bei wiederholter 180°-Drehung des Schlüssels um die Längsachse. Muttern bzw. Schraubenköpfe können alle 15° "gepackt" werden. Den jeweiligen Ansetzpunkt findet der Joker 6003 nach jedem Wenden sozusagen von selbst.

Joker 6003: Für weniger als 30° Schwenkwinkel



Durch die um 7,5° geschwenkte Maulseite, Doppelsechskantgeometrie und eine angepasste Anwendungsweise (Ansetzen - Schrauben - Drehen - erneut Ansetzen - Schrauben - Drehen usw.) können auch Schraubsituationen gelöst werden, die weniger als 30° Schwenkwinkel zulassen.

Doppelsechskant-Geometrie



Die Doppelsechskantgeometrie an der Maul- und der Ringseite sichert die formschlüssige Verbindung mit dem Schraubenkopf oder der Mutter und verringert die Abrutschgefahr.

Joker 6003: Abgewinkelte Ringseite



Die Ringseite ist um 15° zur Werkzeugachse abgewinkelt, um Verletzungen vorzubeugen.

Wera Werkzeugfinder Take it easy



Take it easy Werkzeugfinder mit Farbkennzeichnung nach Größen - zum einfachen und schnellen Finden des benötigten Werkzeugs. Größenleitsystem bei Werkzeugen für Innensechskantschrauben (Winkelschlüssel, Zyklus Bit-Nüsse), Außensechskantschrauben und -mutter (Joker Maulschlüssel, Zyklus Nüsse und Zyklus Nüsse mit Haltefunktion) und TORX® Schrauben (Winkelschlüssel, Zyklus Bit-Nüsse).

Weblink

<https://www.wera.de/de/05020232001>

Wera - 6003 Joker 22 Set 1
05020232001 - 4013288221087

Wera Werkzeuge GmbH
Korzter Straße 21-25
D-42349 Wuppertal
Tel: +49 (0)2 02 / 40 45-0
E-Mail: info@wera.de

Satz-Inhalt:

6003 Joker Ringmaulschlüssel, 5,5 x 105 mm



05020190001	1x	5,5 x 105 mm
05020198001	1x	6 x 105 mm
05020199001	1x	7 x 110 mm
05020200001	1x	8 x 115 mm
05020219001	1x	9 x 120 mm
05020201001	1x	10 x 125 mm
05020202001	1x	11 x 135 mm
05020203001	1x	12 x 148 mm
05020204001	1x	13 x 160 mm
05020205001	1x	14 x 167 mm
05020206001	1x	15 x 174 mm
05020207001	1x	16 x 182 mm
05020208001	1x	17 x 190 mm
05020209001	1x	18 x 210 mm
05020210001	1x	19 x 230 mm
05020500001	1x	20 x 230 mm
05020501001	1x	21 x 260 mm
05020502001	1x	22 x 260 mm
05020503001	1x	24 x 280 mm
05020504001	1x	27 x 300 mm
05020505001	1x	30 x 330 mm
05020506001	1x	32 x 360 mm

Weblink

<https://www.wera.de/de/05020232001>

Wera - 6003 Joker 22 Set 1
 05020232001 - 4013288221087

Wera Werkzeuge GmbH
 Korzter Straße 21-25
 D-42349 Wuppertal
 Tel: +49 (0)2 02 / 40 45-0
 E-Mail: info@wera.de