



EAN:	4013288225672	Abmessung:	170x70x30 mm
Teilenr:	05020229001	Gewicht:	279 g
Artikel-Nr:	6003 Joker Set 4 Imperial Set 1	Ursprungsland:	CZ
		Zolltarifnr.:	82041100

- Joker Maulschlüssel im neuen Clip zum platzsparenden Verstauen in der Werkzeugtasche
- Besonders geeignet für enge Bauräume
- Die spezielle Maulgeometrie erweitert die Ansetzmöglichkeiten des Werkzeugs
- Der geringe Rückholwinkel im Maul "packt" die Schraube alle 15°
- Schlanke, um 15° abgewinkelte Ringseite
- Mit Werkzeugfinder Take it easy: Farbkennzeichnung nach Größen

Da die Bauräume bei Schraubarbeiten immer enger werden, sind Werkzeuge notwendig, mit denen die Anwender auch in solchen Situationen erfolgreich arbeiten können. Enge Bauräume erfordern zusätzliche Ansetzpunkte des Werkzeugs. Lassen sich also Maulschlüssel derart modifizieren, dass sich die Ansetzmöglichkeiten des Werkzeugs erhöhen? Durch die Kombination des um 7,5° geschwenkten Mauls und die Doppelsechskantgeometrie wird eine Verdopplung der Ansetzpunkte erzielt. Bei einer wiederholten 180°-Drehung des Schlüssels um die Längsachse während des Schraubens gibt es vier Ansetzmöglichkeiten und Muttern bzw. Schraubenköpfe können alle 15° "gepackt" werden. Der Joker 6003 mit seiner pfiifigen Maulgeometrie erweitert das Anwenderspektrum in engen Bauräumen deutlich. Den jeweiligen Ansetzpunkt findet der Joker 6003 nach jedem Wenden sozusagen von selbst. Die schlanke und dennoch robuste Ringseite ist um 15° zur Werkzeugachse abgewinkelt. Durch die hochwertige Oberflächenvergoldung wird ein hoher und lang anhaltender Korrosionsschutz erzielt. Mit Werkzeugfinder Take it easy: Farbkennzeichnung nach Größen. Das verschleißfreie Material des Clips garantiert den sicheren Halt der Maulschlüssel bei gleichzeitiger einfacher Entnahme.

Weblink

<https://www.wera.de/de/05020229001>

Wera - 6003 Joker Set 4 Imperial Set 1
05020229001 - 4013288225672

Wera Werkzeuge GmbH
Korzter Straße 21-25
D-42349 Wuppertal
Tel: +49 (0)2 02 / 40 45-0
E-Mail: info@wera.de

Sicherer Halt und leichte Entnahme



Praktischer Clip



Das verschleißfreie Material des Clips garantiert den sicheren Halt der Maulschlüssel bei gleichzeitig einfacher Entnahme.

Für besonders enge Bauräume



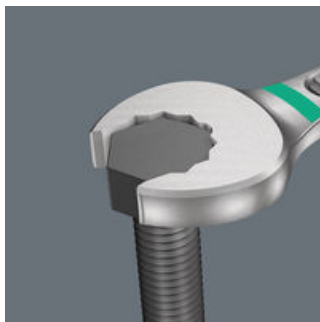
Der Ringmaulschlüssel Joker 6003 mit seiner besonderen Maulgeometrie - eine um 7,5° geschwenkte Maulseite und die Doppelsechskantgeometrie - verdoppelt die Ansetzmöglichkeiten bei wiederholter 180°-Drehung des Schlüssels um die Längsachse. Muttern bzw. Schraubenköpfe können alle 15° "gepackt" werden. Den jeweiligen Ansetzpunkt findet der Joker 6003 nach jedem Wenden sozusagen von selbst.

Joker 6003: Für weniger als 30° Schwenkwinkel



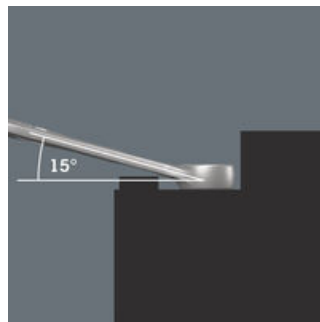
Durch die um 7,5° geschwenkte Maulseite, Doppelsechskantgeometrie und eine angepasste Anwendungsweise (Ansetzen - Schrauben - Drehen - erneut Ansetzen - Schrauben - Drehen usw.) können auch Schraubsituationen gelöst werden, die weniger als 30° Schwenkwinkel zulassen.

Doppelsechskant-Geometrie



Die Doppelsechskantgeometrie an der Maul- und der Ringseite sichert die formschlüssige Verbindung mit dem Schraubenkopf oder der Mutter und verringert die Abrutschgefahr.

Joker 6003: Abgewinkelte Ringseite



Die Ringseite ist um 15° zur Werkzeugachse abgewinkelt, um Verletzungen vorzubeugen.

Wera Werkzeugfinder Take it easy



Take it easy Werkzeugfinder mit Farbkennzeichnung nach Größen - zum einfachen und schnellen Finden des benötigten Werkzeugs. Größenleitsystem bei Werkzeugen für Innensechskantschrauben (Winkelschlüssel, Zyklop Bit-Nüsse), Außensechskantschrauben und -mutter (Joker Maulschlüssel, Zyklop Nüsse und Zyklop Nüsse mit Haltefunktion) und TORX® Schrauben (Winkelschlüssel, Zyklop Bitnüsse).

Weblink

<https://www.wera.de/de/05020229001>

Wera - 6003 Joker Set 4 Imperial Set 1
05020229001 - 4013288225672

Wera Werkzeuge GmbH
Korzer Straße 21-25
D-42349 Wuppertal
Tel: +49 (0)2 02 / 40 45-0
E-Mail: info@wera.de

Satz-Inhalt:

6003 Joker Ringmaulschlüssel, zöllig, 5/16" x 115 mm



05020211001	1x	5/16" x 115 mm
05020212001	1x	3/8" x 125 mm
05020213001	1x	7/16" x 135 mm
05020214001	1x	1/2" x 160 mm

Weblink

<https://www.wera.de/de/05020229001>

Wera - 6003 Joker Set 4 Imperial Set 1
05020229001 - 4013288225672

Wera Werkzeuge GmbH
Korzter Straße 21-25
D-42349 Wuppertal
Tel: +49 (0)2 02 / 40 45-0
E-Mail: info@wera.de