

PRÜFZEUGNIS

über die Eignungsprüfung
von Warnleuchten
Prüf Nr. V6-6398

(Dieses Prüfzeugnis umfaßt 2 Seiten sowie eine dreiseitige Anlage)

1. Antrag

Antragsteller: WEMAS GmbH
Edisonstr. 204
33334 Güterloh

Antrag vom: 19.03.1998

Antragsache: Eignungsprüfung nach TL-Warnleuchten 90
nebst Ergänzung gemäß ARS Nr. 10/1998 des BMV

2. Geprüftes Material

Herstellerbezeichnung
(vgl. Anlagen 2 und 3) : WEMAS 2000/96/180 (zweiseitig, gelb)

Typ der Leuchten: WL 2

Betriebsweise: Dauerlicht

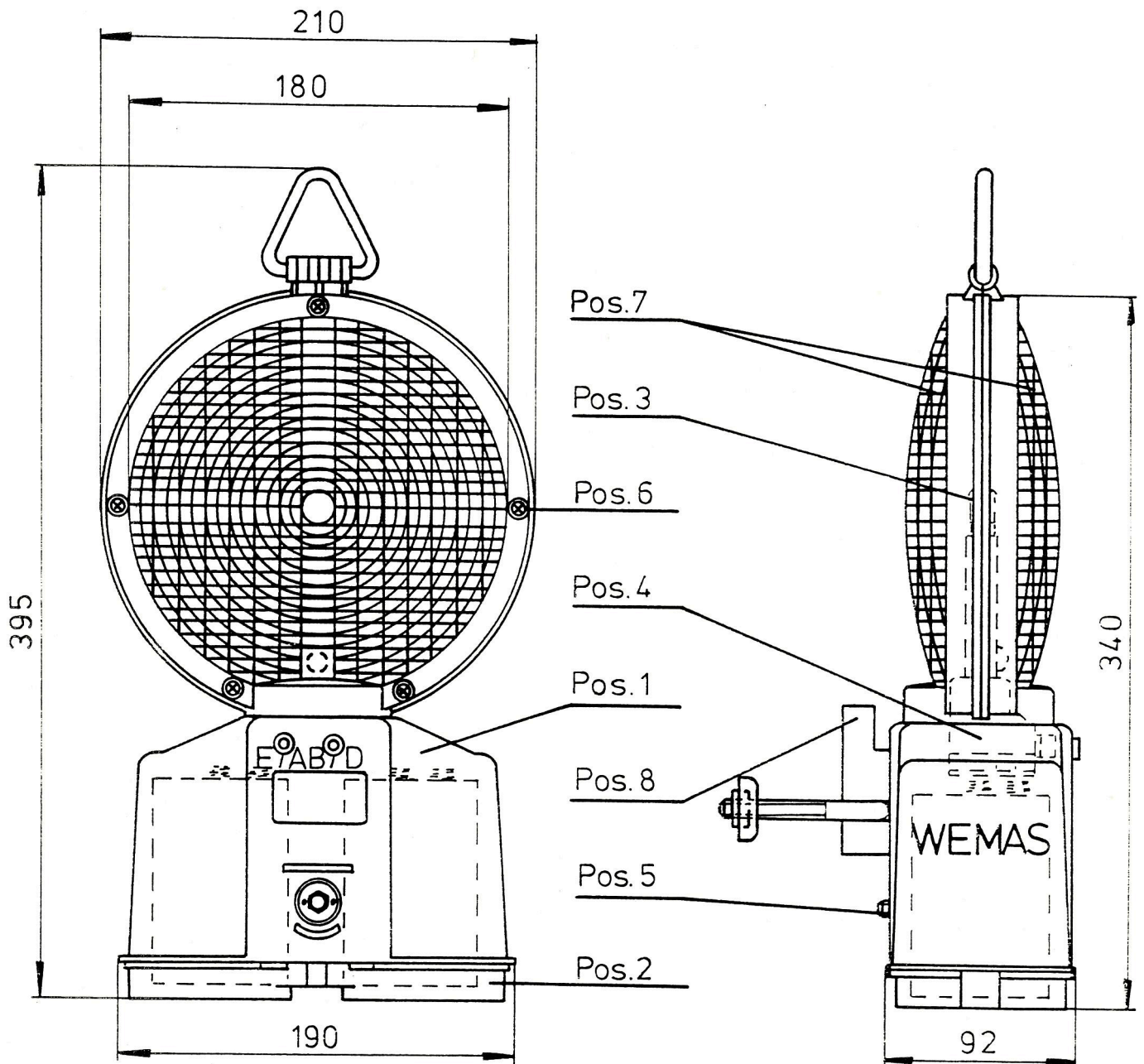
Lampentyp: R1028 5V/90 mA BA9s

Zustand der Leuchten: Neu

Prüfgeräte: Kleines Goniometer mit Scheinwerfermeßsystem SMS 7
Farbmeßsystem LMT C3000
Leuchtdichtemeßgerät LMT 1009
Klimaschrank GFL Typ 6353
Prüfgerät für Fallversuche gemäß TL

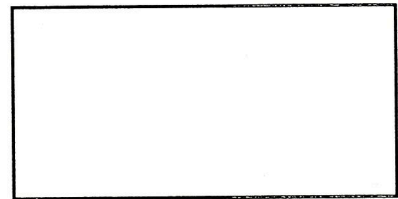
Meßbedingungen: Messung der horizontalen u. vertikalen Lichtstärkeverteilung
bei stabilisierter Klemmenspannung 6.00 Volt
9 Messungen der Gleichmäßigkeit der Leuchtdichte
1 Farbmessung gemäß DIN 6163-5 je Leuchte
1 Fallversuch bei Umgebungstemperatur gemäß TL
1 Klima- und Spritzwassertest gemäß TL

WEMAS 2000/96/180



Stück-, Werkstoff- und Gewichtsliste

WEMAS 2000 / 96 / 180 WL 2



Pos.-Nr.	Bezeichnung und Maße	Werkstoff	stück	Gewicht (\pm Toleranz)
1.	Gehäuse	HDPE	1	185 g \pm 10 g
2.	Boden	HDPE	1	80 g \pm 4 g
3.	Glühlampe	5 V 90 mA	1	3 g
4.	Elektronik		1	66 g \pm 4 g
5.	Haltebolzen	118 x 92	1	40 g \pm 2 g
6.	Schrauben	114 x 25	5	1 g
7.	Streuscheiben	PC	2	145 g \pm 8 g
8.	Universalhalter	PA / ST 37	1	215 g \pm 11 g

Ergebnisse der lichttechnischen Prüfung

1. Lichtstärkeverteilung

Winkel [°]		Lichtstärke [cd]					
x	y	Leuchte 1		Leuchte 2		Leuchte 3	
		Seite1	Seite2	Seite1	Seite2	Seite1	Seite2
-10	0	5,9	6,1	7,5	6,4	7,0	6,5
-8	0	9,1	9,4	11,0	10,2	10,1	9,5
-6	0	11,5	12,0	13,6	12,9	12,3	11,6
-4	0	12,2	12,8	15,4	14,4	13,8	12,8
-2	0	13,2	13,5	16,3	15,6	14,6	13,8
0	0	14,1	14,1	17,8	16,5	14,9	14,7
2	0	14,0	13,9	16,5	16,0	14,9	13,8
4	0	12,9	14,7	15,5	15,0	13,4	13,0
6	0	11,0	10,6	13,5	13,2	11,4	11,0
8	0	9,0	8,7	10,4	10,7	8,9	8,5
10	0	6,2	5,8	7,2	7,3	6,0	5,7
0	-5	8,5	8,6	11,6	11,8	9,9	10,2
0	-3	11,6	11,5	14,8	14,8	13,0	12,5
0	-1	13,6	13,8	17,8	16,9	14,3	13,9
0	1	14,1	14,1	16,6	15,7	14,4	13,8
0	3	11,9	12,5	14,8	13,9	13,0	12,4
0	5	8,2	8,5	9,1	8,4	9,0	7,6

2. Gleichmäßigkeit der Leuchtdichte des Leuchtfeldes

	Leuchte 1		Leuchte 2		Leuchte 3	
	Seite1	Seite2	Seite1	Seite2	Seite1	Seite2
$L_{\min} : L_{\max}$	1 : 11,5	1 : 10,6	1 : 10,8	1 : 10,4	1 : 10,5	1 : 11,0

3. Farbörter

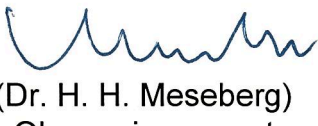
	Leuchte 1	Leuchte 2	Leuchte 3
x	0,582	0,579	0,581
y	0,418	0,420	0,417

Zusammenfassung der Prüfergebnisse


- 3. Lichttechnische Anforderungen**
(Prüfergebnisse vgl. Anlage 1)
- 3.1.1 Mindestlichtstärke des Typs WL 2
(entsprechend ARS Nr. 10/1998 mindestens 10 cd) erfüllt
- 3.1.2 Lichtstärkeverteilung vgl. Anlage zum Prüfbericht
(entsprechend ARS Nr. 10/1998, mindestens 5 cd
im Winkelbereich horizontal 20° und vertikal 10°) erfüllt
- 3.1.3 Gleichmäßigkeit der Leuchtdichte des Leuchtfeldes
(in Anlehnung an DIN EN 12352, $L_{min} : L_{max} \geq 1:15$) erfüllt
- 3.2 Farbe des Signallichtes entsprechend DIN 6163-5 erfüllt
- 3.3 Tag-/Nachtschaltung erfüllt
- 4. Elektrische Anforderungen**
- 4.1 Funktionstüchtigkeit bei Kälte erfüllt
- 4.2 Netzbetrieb (Prüfung entfällt bei Batterieleuchten) entfällt
- 4.3 Leuchtmittel (Lebensdauer gemäß Herstellerbescheinigung) erfüllt
- 4.4 Betriebsbereitschaftsanzeige
(nur bei Warnleuchten, die mit Batterien mit einer
Lebensdauer unter 1000 Std. betrieben werden) erfüllt
- 5. Mechanische Anforderungen**
- 5.1 Schlagfestigkeit (Fallversuch) erfüllt
- 5.2 Wetterbeständigkeit (gemäß Werkprüfzeugnis des Herstellers) erfüllt
- 5.3 Batterieanschlüsse (visuelle Prüfung auf Unverwechselbarkeit) erfüllt
- 5.4 Wasserdichtigkeit (Schutzart gemäß IP33) erfüllt

6. Beurteilung

Der geprüfte Leuchtentyp WL2 - WEMAS 2000/96/180, zweiseitig, gelb - erfüllt die Anforderungen der Eignungsprüfung gemäß den "Technischen Lieferbedingungen für Warnleuchten" TL-Warnleuchten 90.


(Dr. H. H. Meseberg)
Oberregierungsrat




(Dipl. - Ing. R. Tews)
Techn. Ang.