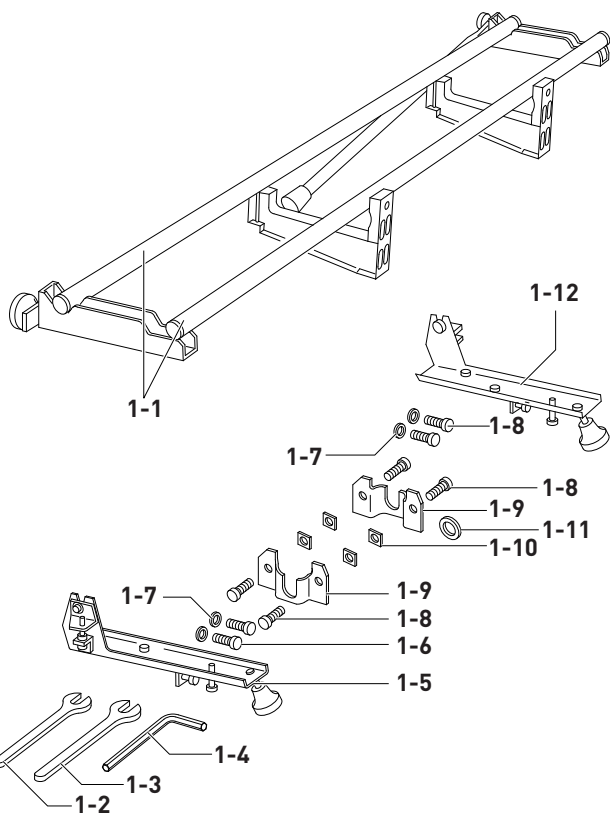
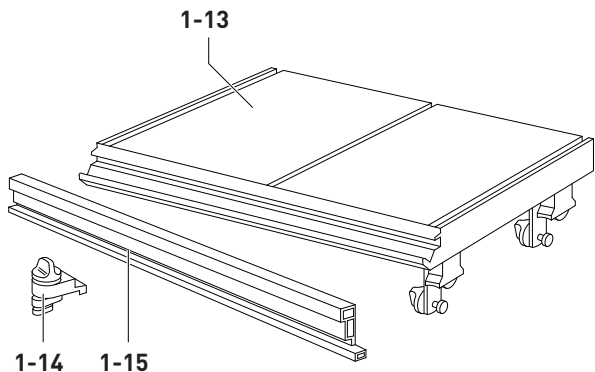


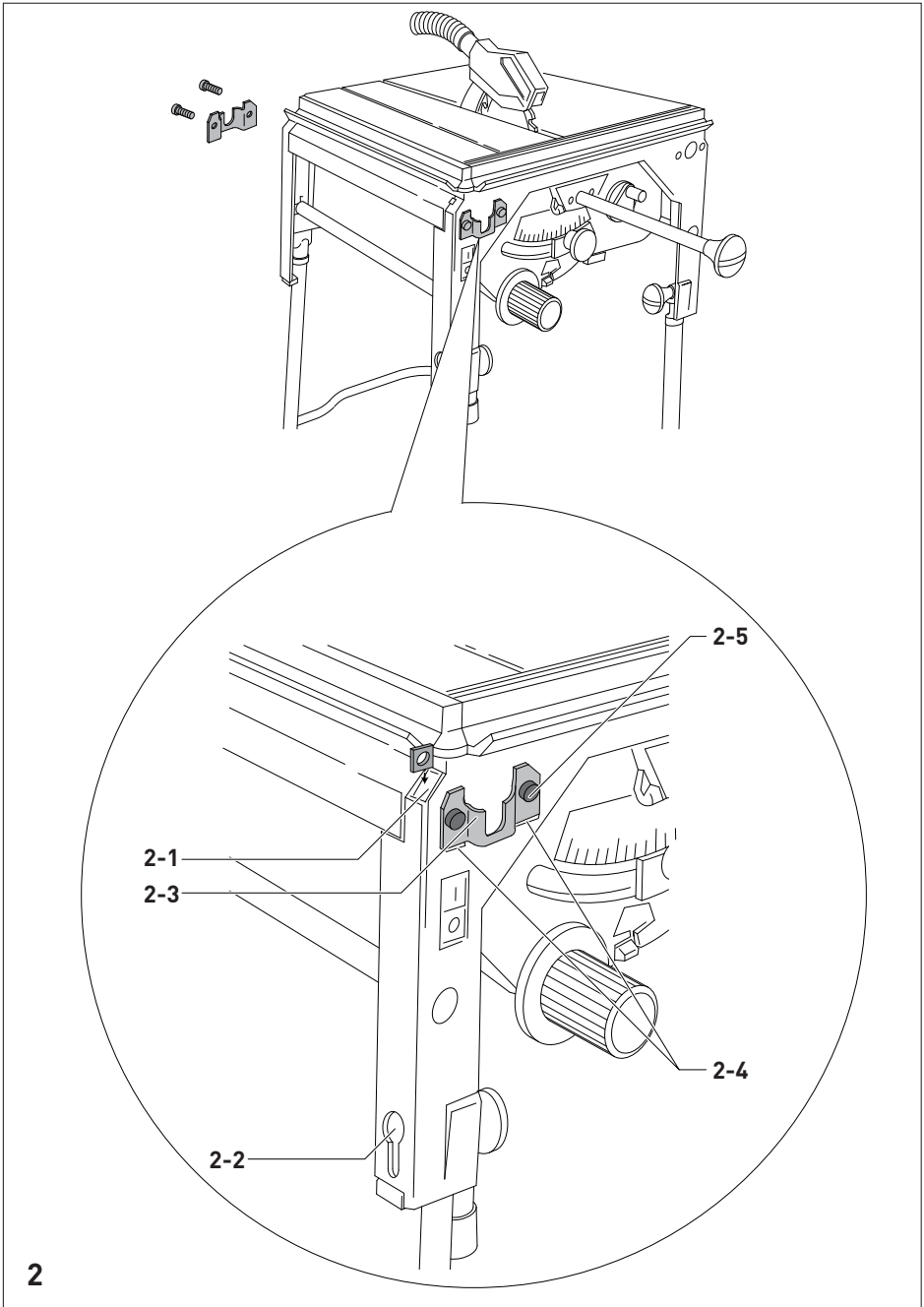
(D)	Montageanleitung	6
(GB)	Assembly instructions	8
(F)	Notice d'emploi	10
(E)	Instrucciones de montaje	12
(I)	Istruzioni di montaggio	14
(NL)	Montagevoorschrift	16
(S)	Monteringsanvisning	18
(FIN)	Asennusohje	20

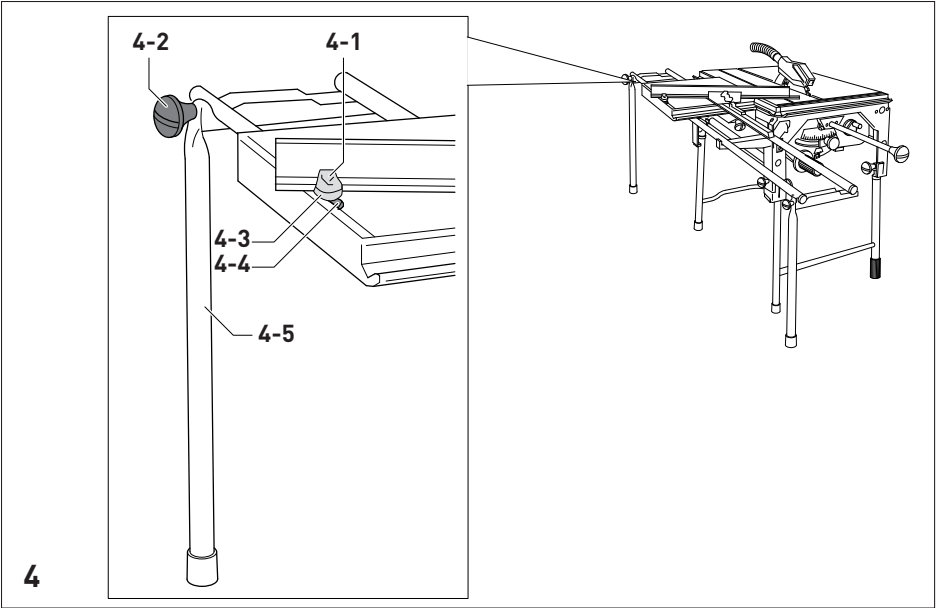
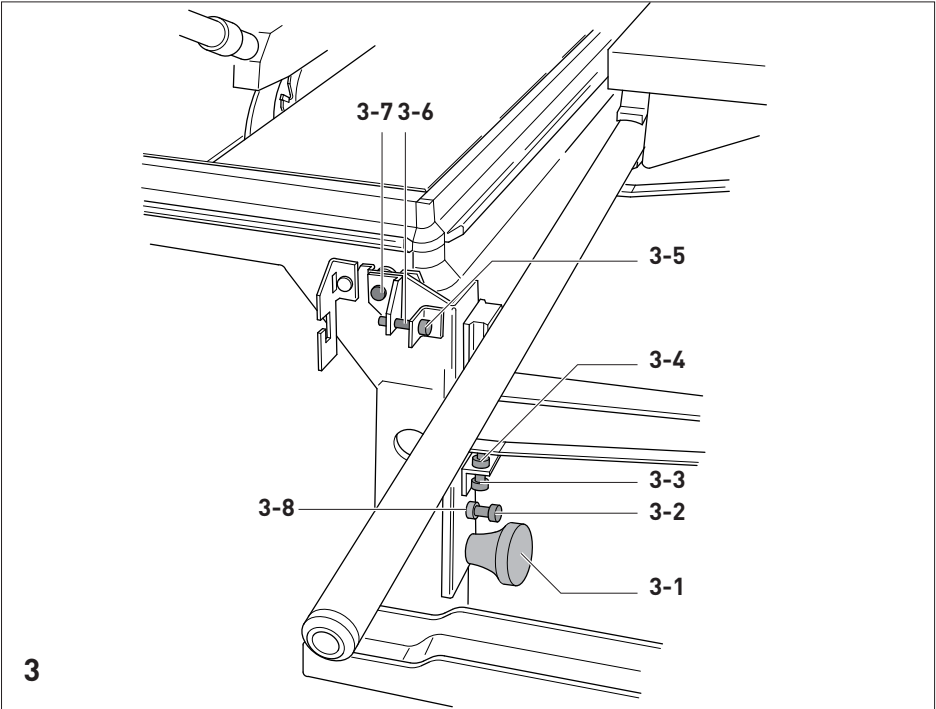
(DK)	Montagevejledning	22
(N)	Monteringsveiledning	24
(P)	Instruções de montagem	26
(RUS)	Руководство по эксплуатации	28
(CZ)	Návod k montáži	30
(PL)	Instrukcja montażu	32
(H)	Összeszerelési utasítás	34
(GR)	Οδηγίες συναρμολόγησης	36

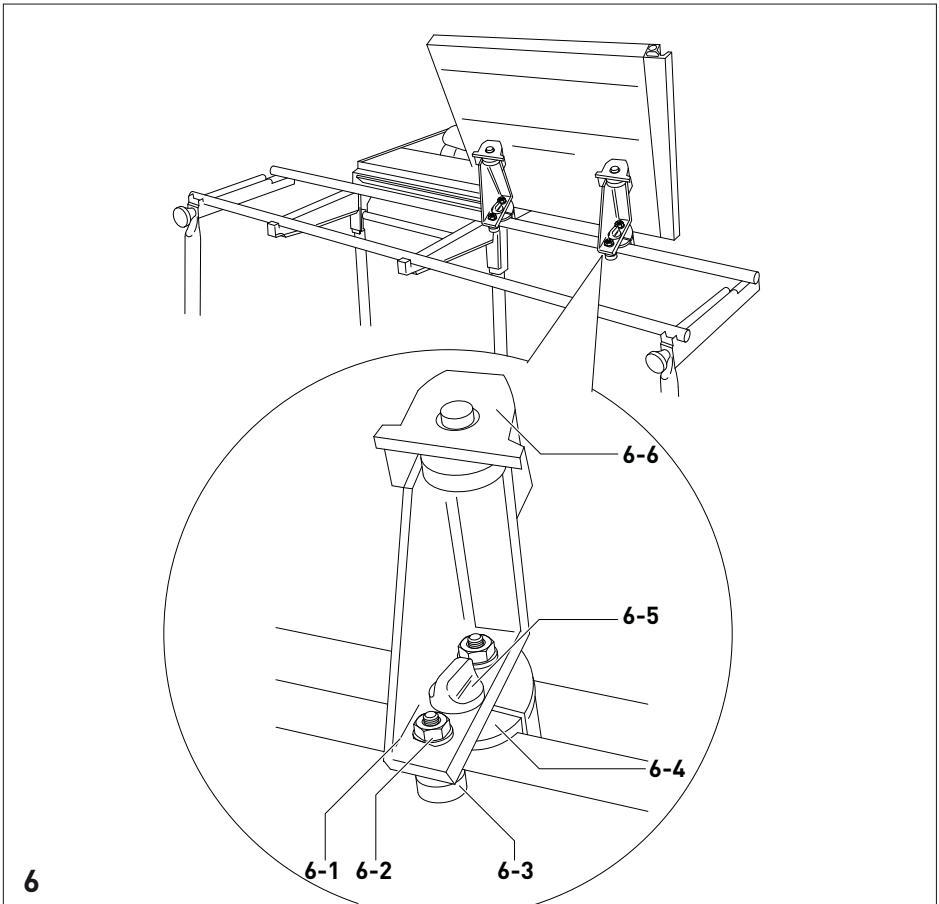
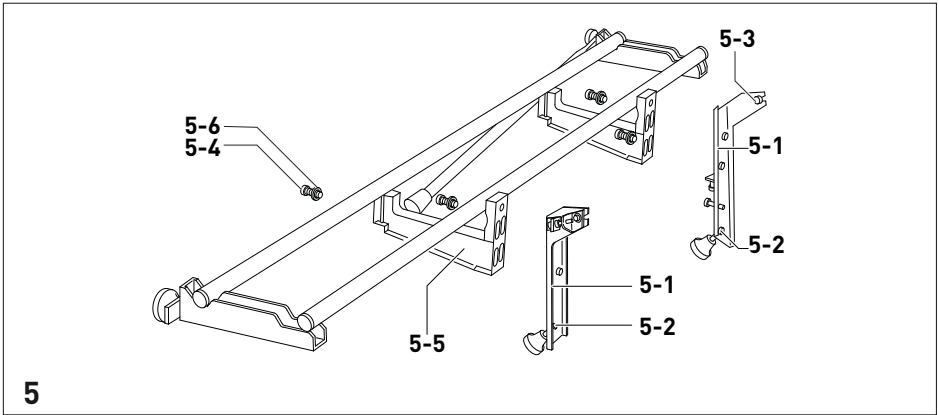
CS 70 ST











1 Lieferumfang [Abb. 1]

- [1-1] Führungseinheit bestehend aus: 2 Führungsstangen auf 2 Träger montiert mit 2 Stützfüßen
- [1-2] 1 Gabelschlüssel SW 15
- [1-3] 1 Gabelschlüssel SW 10
- [1-4] 1 Sechskantstiftschlüssel 5 mm
- [1-5] 1 Einstellkonsole, vorne
- [1-6] 4 Schrauben M6x16
- [1-7] 4 Scheiben Ø 6
- [1-8] 4 Schrauben M8 x 25
- [1-9] 2 Anbauwinkel
- [1-10] 4 Vierkantmuttern
- [1-11] 1 Scheibe 4 mm dick
(diese Scheibe wird als Ausgleichsscheibe nur dann gebraucht, wenn Tischverlängerung und Schiebetisch angebaut werden)
- [1-12] 1 Einstellkonsole, hinten
- [1-13] Tisch vollständig, bestehend aus: Alu-Profilplatte mit anmontierten Rollenträgern mit Führungsrollen und Abstreifer
- [1-14] Zusatzklemmung für Anschlaglineal
- [1-15] Anschlaglineal

2 Technische Daten

Abmessungen

Breite:	500 mm
Länge:	420 mm
max. Schiebeweg:	1.250 mm
max. Schnittlänge:	920 mm

3 Anbau des Schiebetisches

Der Schiebetisch wird auf die linke Seite der PRECISIO angebaut.

Arbeitsfolge:

- Am Tischgestell der PRECISIO auf Vorderseite und Hinterseite je einen Anbauwinkel [2-3] anbauen [Abb. 2].
- Für die zur Tischmitte hin liegende Befestigungsschraube, in die vorhandene viereckige Aufnahme unter dem Sägertisch, eine Vierkantmutter [1-10] einlegen. Anbauwinkel [2-3] mit Unterkannte auf die Rippe [2-4] am Tischgestell aufsetzen und mit einer Schraube [2-5] festschrauben. Die Mutter für die zweite Befestigungsschraube ist als Montagehilfe auf einen Blechstreifen aufgeklebt. Eine Mutter zunächst vorne in die seitliche Öffnung [2-1] einführen und Schraube einschrauben.

- Danach Blechstreifen herausziehen und zweite Mutter in die hintere Öffnung einführen und hinteren Anbauwinkel festschrauben.

- Vordere und hintere Einstellkonsole [5-1] mit jeweils 2 Schrauben [5-4] und den Unterlegscheiben [5-6] an die Träger [5-5] so anbauen, dass die Einhängenocken [5-3] innen sind [Abb. 5]. Einstellkonsole und Träger müssen nach dem Zusammenbau aneinander anliegen, aber Schrauben nicht festziehen.
- Gesamte Führungseinheit (Gestänge) mit den Einhängenocken in die Aussparungen an den Anbauwinkeln [2-3, 1-9] einhängen [Abb. 3].
- Den Schraubenkopf der Schlossschraube [5-2] durch die Langlöcher [2-2] am Gestell hindurchstecken, die Schrauben nach unten drücken und mit Griffknopf [3-1] leicht anziehen.
- Prüfen, ob die Träger vorne und hinten auf der Einstellschraube [3-3] aufsitzen.
- Als Vorbereitung für das Einfahren des Schiebetisches
 - Klemmung am Drehknopf [6-5] ganz öffnen,
 - Abstreifergehäuse [6-6] in richtige Lage bringen (Unterkante parallel zur Führungsstange).
- Unter starker Schräglage (fast senkrecht gestellt) Schiebetisch von vorn so auf die innere Führungsstange [Abb. 6] aufsetzen, dass Führungsstange zwischen Laufrolle [6-4] und Kugellager [6-3] ist.
- Schiebetisch vollständig einfahren und in Gebrauchslage (auf zweite Führungsstange) abkippen.
- Der Schiebetisch kann mit Drehknopf [6-5] festgeklemmt werden.

4 Einstellen der Tischhöhe

Ein richtig eingestellter Schiebetisch ist ca. eine Papierdicke höher als die Tischfläche des Grundtisches.

4.1 Prüfen der Tischhöhe

- Winkelrastanschlag auf Schiebetisch montieren.
- Anschlaglineal so verschieben, dass es ca. 20 mm auf der Tischfläche des Grundtisches übersteht.
- Prüfen des Abstandes von Tischoberfläche bis Anschlaglineal und festlegen, wieviel korrigiert werden muss.

4.2 Einstellen der Tischhöhe

Am vorderen und hinteren Träger ist eine separate Einstellung erforderlich.

- Kontermutter [3-4] lösen,
- an Stellschraube [3-3] richtige Höhe einstellen,
- Kontermutter [3-4] und Befestigungsschrauben [5-4] wieder festziehen.

5 Einstellen der Parallelität der Tischflächen von Grundtisch und Schiebetisch

5.1 Prüfen der Parallelität

- Anschlaglineal verschieben bis Sägeblatt. Bei einem richtig eingestelltem Schiebetisch ist der Spalt zwischen Linealunterkante und dem Grundtisch über die ganze Breite gleich.

5.2 Einstellen der Parallelität

Am vorderen und hinteren Träger ist eine separate Einstellung erforderlich.

- Griffknopf [3-1] lösen,
- Kontermutter [3-8] lösen,
- mit Verstellerschraube [3-2] Parallelität der beiden Tischflächen einstellen,
- Kontermutter [3-8] und Griffknopf [3-1] wieder festschrauben.

6 Einstellen der Parallelität von Schiebetischführung zum Sägeblatt

6.1 Prüfen der Parallelität

- Winkelrastanschlag auf Schiebetisch montieren.
- Anschlaglineal so einstellen, dass die Linealvorderkante genau bündig ist mit äußerer Tischkante der PRECISIO. Bei Verschiebung des Schiebetisches müssen die Kanten über den gesamten Verschieberegion gleichen Abstand zueinander haben.

6.2 Einstellen der Parallelität

Am Anbauwinkel auf der Tischrückseite wird mit der Schraube [3-5] die Parallelität eingestellt:

- Griffknopf [3-1] lösen
- Klemmschraube [3-7] lösen
- Kontermutter [3-6] lösen
- mit Schraube [3-5] Parallelität einstellen
- Kontrolle durch Verschieben des Schiebetisches - überall gleicher Abstand zum Grundtisch!
- Befestigungsschraube [3-7], Kontermutter [3-6] und Griffknopf [3-1] wieder festziehen.

7 Einstellung der Rollenführung

7.1 Überprüfung des Führungsspiels

Das Spiel zwischen der Führungsstange und den Führungsrollen wird in der Regel im Werk eingestellt.

Es wird trotzdem empfohlen, das Führungsspiel wie folgt an beiden Lagern zu überprüfen:

- Von oben auf den Schiebetisch drücken. Beim Verschieben des Schiebetisches dreht sich der Aussenring des unteren Kugellagers, bei richtig eingestelltem Führungsspiel, mit.

7.2 Nachstellung des Führungsspiels

- Mit Gabelschlüssel SW 15 [1-2] Feststellmutter [6-1] lösen.
- Mit Sechskantstiftschlüssel SW 5 [1-4] wird über einen Exzenter [6-2] die Lage des Lagers verändert.
- Nach Korrektur des Führungsspiels, Mutter [6-1] wieder festziehen.

8 Montage der Stützfüsse [Abb. 4]

- Griffknöpfe [4-2] lösen,
- Stützfüsse [4-5] senkrecht auf den Boden stellen,
- Griffknöpfe [4-2] festschrauben.

9 Zusatzklemmung für Anschlaglineal [Abb. 4]

- Zusatzklemmung [4-4] von hinten in eine der drei Tischnuten einführen.
- Klemmstück [4-3] in die Nut auf Linealrückseite einschwenken und mit Drehknopf [4-1] festschrauben.

10 Abbau der Schiebetischeinrichtung

Mit wenigen Handgriffen kann die vollständige Schiebetischeinrichtung abgebaut werden und ist ohne Nachjustierung schnell wieder angebaut.

- Stützfüße [4-5] einklappen,
- Schiebetisch mit Drehknopf [6-5] festklemmen,
- Griffknöpfe [3-1] lösen und mit Schraubenkopf [5-2] aus Gestell aushängen,
- Einrichtung anheben und wegnehmen.

Der Anbau geschieht, ohne Nachjustierung, in umgekehrter Reihenfolge.

1 Scope of delivery [Fig. 1]

[1-1] Guide unit consisting of: 2 guide rods mounted on 2 supports with 2 legs

[1-2] 1 Open-end spanner size 15

[1-3] 1 Open-end spanner size 10

[1-4] 1 Allen key 5 mm

[1-5] 1 Adjusting bracket, front

[1-6] 4 Bolts M6x16

[1-7] 4 Washers Ø 6

[1-8] 4 Bolts M8 x 25

[1-9] 2 Fitting angle

[1-10] 4 Square nuts

[1-11] 1 Washer 4 mm thick
(this washer is only needed as a compensating washer when extension tables and sliding table are fitted)

[1-12] 1 Adjusting bracket, rear

[1-13] Complete table, consisting of: aluminium profile plate with fitted roller supports with guide rollers and scraper

[1-14] Extra clamp for stop guide

2 Technical data

Dimensions:

Width: 500 mm

Length: 420 mm

Max. slide travel: 1,250 mm

Max. cutting length: 920 mm

3 Fitting the sliding table

The sliding table is mounted on the left of the PRECISIO.

Proceed as follows:

- Attach one fitting angle [2-3] each onto the front and rear of the table frame of the PRECISIO [Fig. 2]. Insert a square nut [1-10] into the corresponding square hole beneath the saw table for the fastening bolt lying towards the middle of the table. Place bottom side of fitting angle [2-3] on the rib [2-4] on the table frame and screw in place with bolt [2-5]. The nut for the second fastening bolt is stuck to a strip as an assembly aid. First insert a nut from the front into the lateral opening [2-1] and screw in bolt. Then remove strip and insert second nut into the rear opening and screw rear fitting angle in place.
- Attach the front and rear adjusting brackets [5-1] to the carrier [5-5] using 2 screws [5-4] and washers [5-6] with the mounting lobes [5-3] facing inwards [Fig. 5]. Adjusting brackets and

support must lie against one another following assembly, do not tighten bolts yet.

- Suspend entire guide unit (rods) by suspension lugs in the notches in the fitting angles [2-3, 1-9] [Fig. 3].
- Push the head of the carriage bolt [5-2] through the slots [2-2] in the frame, push bolt down and tighten slightly with handle [3-1].
- Check that the supports rest on the adjusting bolts [3-3] at the front and rear.
- To prepare for insertion of the sliding table:
 - Fully open clip at rotary knob [6-5].
 - Locate scraper [6-6] in correct position (bottom edge parallel to guide rod).
- Place sliding table on the inner guide rod from the front at a steep angle (almost vertical) [Fig. 6] so that the guide rod is between the roller [6-4] and ball bearing [6-3].
- Fully insert sliding table and tilt into working position (onto second guide rod).
- The sliding table can be locked with the rotary knob [6-5].

4 Adjusting the table height

A correctly adjusted sliding table is approx. a paper thickness higher than the table area of the basic table.

4.1 Checking the table height

- Fit angle fence on sliding table.
- Move stop guide so that it projects by approx. 20 mm over the base table.
- Check the gap between the tabletop and stop and determine the amount of correction.

4.2 Adjusting the table height

A separate adjustment must be carried out at the front and rear support.

- Loosen counternut [3-4]
- Set correct height and adjusting screw [3-3].
- Re-tighten counternut [3-4] and fastening bolt [5-4].

5 Adjusting the parallelism of base and sliding tables

5.1 Checking the parallelism

- Move stop guide up to saw blade. If the sliding table is correctly adjusted the gap between the underside of the stop and the base table is the same across the whole width.

5.2 Adjusting the parallelism

A separate adjustment is necessary at the front and rear supports.

- Release handle [3-1].
- Release counternut [3-8].
- Adjust parallelism of both tables with adjusting screw [3-2].
- Re-tighten counternut [3-8] and handle [3-1].

6 Adjusting the parallelism of sliding table guide and saw blade

6.1 Checking the parallelism

- Fit angle fence on sliding table.
- Set stop guide so that the front edge of the stop is exactly flush with the outer table edge of the PRECISIO. When the sliding table is moved the edges must be equidistant throughout the entire range of motion.

6.2 Adjusting the parallelism

The parallelism is adjusted with the screw [3-5] on the fitting angle on the rear of the table.

- Loosen handle [3-1].
- Loosen locking bolt [3-7].
- Loosen counternut [3-6].
- Adjust parallelism with screw [3-5].
- Check by moving the sliding table - same distance to base table at all points!
- Re-tighten locking bolt [3-7], counternut [3-6] and handle [3-1].

7 Adjusting the roller guide

7.1 Checking the guide play

The play between the guide rod and guide rollers is usually adjusted in the works. Nevertheless, we recommend that the guide play at both rollers be checked as follows:

- Push on sliding table from above. When the sliding table is moved the outer ring of the bottom ball bearing also rotates if the guide play is correctly adjusted.

7.2 Adjusting the guide play

- Loosen the locking nut [6-1] with the size 15 open-end spanner [1-2].
- Adjust the position of the bearing via the cam plate [6-2] using a size 5 Allen key [1-4].
- Re-tighten nut [6-1] following correction of the guide play.

8 Fitting the legs [Fig. 4]

- Release handle [4-2].
- Place legs [4-5] vertically on the floor.
- Tighten handle [4-2].

9 Extra clamp for stop guide [Fig. 4]

- Insert extra clamp [4-4] from rear into one of the three table grooves.
- Pivot clamping piece [4-3] into groove on rear of stop and tighten with rotary knob [4-1].

10 Dismantling the sliding table unit

The complete sliding table can be dismantled in a trice and quickly be re-fitted with no adjustments.

- Fold away legs [4-5].
- Lock sliding table with rotary knob [6-5].
- Release handles [3-1] and remove from frame with bolt head [5-2].
- Remove complete unit.

Re-assemble in reverse order with no adjustments.

F

1 Gamme de livraison [Fig. 1]

- [1-1] Unité de guidage comprenant: 2 barres de guidage montées sur 2 supports avec 2 pieds d'appui
- [1-2] 1 clé à fourche, ouverture 15
- [1-3] 1 clé à fourche, ouverture 10
- [1-4] 1 clé mâle normale 5 mm
- [1-5] 1 console de réglage, avant
- [1-6] 4 boulons M6x16
- [1-7] 4 rondelles, diam. 6
- [1-8] 4 boulons M8x25
- [1-9] 2 équerres de montage
- [1-10] 4 écrous carrés
- [1-11] 1 rondelle de 4 mm d'épaisseur (sert de rondelle de compensation lors du montage accolé de la rallonge de table et de la table coulissante)
- [1-12] 1 console de réglage, arrière
- [1-13] table complète, comprenant: plateau en profilé alu doté de rouleaux support montés avec galets de guidage et racle
- [1-14] dispositif de serrage complémentaire pour règle de butée
- [1-15] règle de butée

2 Caractéristiques techniques

Dimensions

Largeur:	500 mm
Longueur:	420 mm
Parcours de déplacement max.:	1 250 mm
Parcours de coupe max.:	920 mm

3 Montage accolé de la table coulissante

La table coulissante est montée du côté gauche sur la PRECISIO.

Suite des opérations de travail:

- Montez à chaque fois une équerre de montage [2-3] à l'avant et à l'arrière du piètement de la PRECISIO [Fig. 2].
- Pour ce faire, posez un écrou carré [1-10] dans le creux carré situé sous la table de la scie prévu pour le boulon de blocage se trouvant en direction du milieu de la table et placez le bord inférieur de l'équerre de montage [2-3] sur la nervure [2-4] de la table.
- Procédez ensuite à la fixation par un boulon [2-5].
- L'écrou prévu pour le deuxième boulon de blocage est collé sur une bande en tôle qui sert d'aide au montage.
- Veuillez introduire un écrou dans l'ouverture latérale [2-1] à l'avant puis tourner le boulon dedans.

- Après quoi, retirez la bande en tôle et introduisez le deuxième écrou dans l'ouverture arrière pour visser à fond l'équerre de montage arrière.

- Monter la console de réglage avant et arrière [5-1] sur les supports [5-5] avec respectivement 2 vis [5-4] et rondelles plates [5-6], de manière à ce que les ergots d'accrochage [5-3] se trouvent à l'intérieur [Fig. 5]. La console de réglage et le support doivent être mutuellement en contact après leur assemblage, mais veuillez ne pas encore serrer les boulons à fond.

- Suspendez l'unité de guidage complète (système de tiges) au moyen des cames de suspension dans l'évidement sur les équerres de montage [2-3, 1-9] [Fig. 3].

- Passez la tête du boulon brut à tête bombée et collet carré [5-2] par les trous oblongs [2-2] du piètement, poussez les boulons vers le bas et serrez-les légèrement au moyen du bouton-poussoir [3-1].

- Vérifiez l'assise correcte des supports avant et arrière sur le boulon de réglage [3-3].

- Procédez à la préparation de la rentrée de la table coulissante comme suit:

- ouvrez entièrement le serrage par l'intermédiaire du bouton tournant [6-5]

- ajustez le boîtier de la racle [6-6] dans la position correcte (le bord inférieur doit être parallèle à la barre de guidage)

- enfichez la table coulissante de par l'avant sur la barre de guidage intérieure [Fig. 6] après l'avoir fortement inclinée (presqu'à la verticale), de sorte que la barre de guidage se trouve ensuite entre la poulie [6-4] et le roulement à billes [6-3]

- rentrez entièrement la table coulissante puis tournez-la de nouveau dans la position horizontale de travail (sur la deuxième barre de guidage)

- la table coulissante peut être bloquée dans cette position par le bouton tournant [6-5].

4 Réglage de la hauteur de table

Une table coulissante correctement réglée est plus haute d'environ une épaisseur de papier que la surface de la table de base.

4.1 Détermination de la hauteur de table

- Montez le guide-butée angulaire encliquetable sur la table coulissante.

- Déplacez la règle de butée de sorte qu'elle soit de 20 mm environ en saillie sur la surface de table de base.

- Contrôlez l'écart entre la surface de table jusqu'à la règle de butée et déterminez la correction nécessaire.

4.2 Réglage de la hauteur de table

Il convient d'effectuer le réglage nécessaire séparément sur le support avant et sur le support arrière.

- Desserrez légèrement le contre-écrou [3-4]
- réglez la hauteur correcte sur la vis de réglage [3-3].
- serrez de nouveau à fond le contre-écrou [3-4] et les boulons de blocage [5-4].

5 Réglage du parallélisme des surfaces de la table de base et de la table coulissante

5.1 Détermination du parallélisme

- Déplacez la règle de butée jusqu'à la lame de scie.
- Si la table est correctement ajustée, la fente entre le bord inférieur de la règle et la surface de la table de base est égale sur toute la longueur.

5.2 Réglage du parallélisme

Il convient d'opérer un réglage séparé sur le support avant et arrière.

- Desserrez le bouton-poignée [3-1],
- desserrez le contre-écrou [3-8],
- ajustez le parallélisme des deux surfaces de table au moyen de la vis de réglage [3-2],
- resserrez à fond le contre-écrou [3-8] et le bouton-poignée [3-1].

6 Réglage du parallélisme du guidage de la table coulissante par rapport à la lame de scie

6.1 Détermination du parallélisme

- Montez le guide-butée angulaire encliquetable sur la table coulissante.
- Réglez la règle de butée de sorte que son bord avant soit à fleur du bord extérieur de la table de la PRECISIO.
- Les deux bords doivent présenter le même écart le long de la totalité du parcours de déplacement lorsque la table coulissante est mue.

6.2 Réglage du parallélisme

Le parallélisme est réglé sur l'équerre de montage, à l'arrière de la table, à l'aide du boulon [3-5]:

- desserrez le bouton-poignée [3-1]
- desserrez le boulon de blocage [3-7]
- desserrez le contre-écrou [3-6]
- réglez le parallélisme au moyen du boulon [3-5]
- déplacez la table coulissante afin de contrôler l'écart par rapport à la table qui doit être uniforme sur toute la longueur de déplacement !

- Resserrez le boulon de blocage [3-7], le contre-écrou [3-6] et le bouton-poignée [3-1]

7 Réglage du guidage à rouleaux

7.1 Détermination du jeu de guidage

Le jeu entre la barre de guidage et les poulies est normalement réglé départ usine. Toutefois, il est recommandé de contrôler le jeu de guidage sur les deux roulements comme suit:

- appuyez sur la table de par le haut. Lorsque le jeu de guidage est correctement réglé et en déplaçant la table coulissante, la bague extérieure du roulement à billes inférieur doit tourner.

7.2 Réajustage du jeu de guidage

- Desserrez l'écrou de blocage [6-1] au moyen d'une clé à fourche d'ouverture 15 [1-2].
- Corrigez la position du roulement, via un excentrique [6-2], par l'intermédiaire d'une clé mâle normale d'ouverture 5 [1-4].
- Après avoir corrigé le jeu de guidage, serrez l'écrou [6-1] de nouveau à fond.

8 Montage des pieds d'appui [Fig. 4]

- Desserrez les boutons-poignée [4-2],
- posez les pieds d'appui [4-5] sur le sol, à la verticale,
- vissez à fond les boutons-poignée [4-2].

9 Dispositif de serrage complémentaire pour la règle de butée [Fig. 4]

- Introduisez le dispositif de serrage complémentaire [4-4], de par l'arrière, dans l'une des trois rainures de la table.
- Rentrez la pièce de serrage [4-3] dans la rainure au dos de la règle puis vissez-la à fond par l'intermédiaire du bouton tournant [4-1].

10 Démontage de l'installation de table coulissante

Déjà quelques tournements suffisent pour démonter l'installation de table coulissante complète et elle est de nouveau prête au travail dans les plus brefs délais, sans que des réajustages soient nécessaires.

- Rabattez les pieds d'appui [4-5] vers l'intérieur,
 - bloquez la table coulissante au moyen du bouton tournant [6-5],
 - desserrez les boutons-poignée [3-1] et opérez au décrochage du piètement avec la tête du boulon [5-2],
 - soulevez l'installation et éloignez-la.
- Réalisez le montage accolé dans la suite inverse des opérations. Un réajustage ne sera pas requis.

E

1 Contenido del suministro [Fig. 1]

- [1-1] Unidad guía consistente en:
 - 2 barras guía montadas en 2 soportes con 2 patas de apoyo
- [1-2] 1 llave de boca de tamaño 15
- [1-3] 1 llave de boca de tamaño 10
- [1-4] 1 llave hexagonal de 5 mm
- [1-5] 1 consola de ajuste, delante
- [1-6] 4 tornillos M6 x 16
- [1-7] 4 arandelas Ø 6
- [1-8] 4 tornillos M8 x 25
- [1-9] 2 ángulos de montaje
- [1-10] 4 tuercas cuadradas
- [1-11] 1 arandela de 4 mm de grosor (esta arandela se emplea como pieza igualadora si se montan la prolongación y la mesa corredera)
- [1-12] 1 consola de ajuste, detrás
- [1-13] La mesa completa, consistente en: tablero perfilado de aluminio con soportes de ruedas y rascador
- [1-14] Sujeción adicional para guía de tope
- [1-15] Guía de tope

2 Datos técnicos

Dimensiones

Anchura:	500 mm
Longitud:	420 mm
Desplazamiento máx.:	1.250 mm
Longitud de corte máx.:	920 mm

3 Montaje de la mesa corredera

La mesa corredera se monta en la parte izquierda de la sierra PRECISIO.

Secuencia de trabajo:

- Montar una pieza angular [2-3] en la parte anterior y posterior del bastidor de la mesa de la sierra PRECISIO [Fig. 2]. Poner una tuerca cuadrada [1-10] para el tornillo que mira hacia el centro de la mesa, en el espacio cuadrado que hay bajo la mesa de la sierra.
- Poner el ángulo [2-3] con el borde inferior sobre la ranura [2-4] del bastidor de la mesa y atornillarlo bien con un tornillo [2-5].
- La tuerca como ayuda de montaje para el segundo tornillo de sujeción está pegada en un tira de chapa.
- Meter primero una tuerca en la abertura lateral [2-1] y atornillar el tornillo.
- Sacar después la tira de chapa, meter la segunda tuerca en la abertura posterior y atornillar bien el ángulo de montaje posterior.

- Montar la consola de ajuste anterior y posterior [5-1] cada una con 2 tornillos [5-4] y arandelas [5-6] en el soporte [5-5] de forma que los salientes colgantes [5-3] queden por dentro [Fig. 5]. La consola de ajuste y el soporte tiene que estar en contacto después del montaje, pero no hay que apretar los tornillos.
- Colgar toda la unidad de guía (barra) con los colgantes en los orificios de los ángulos de montaje [2-3, 1-9] [Fig. 3].
- Introducir la cabeza del tirafondo [5-2] por los agujeros alargados [2-2] del bastidor. Apretar los tornillos hacia abajo y apretarlos un poco con el mango.
- Comprobar si los soportes posterior y anterior descansan en el tornillo de ajuste [3-3]
- Como preparación antes de introducir la mesa corredera
 - Abrir completamente la sujeción del mango [6-5]
 - Poner la caja del rascador [6-6] en la posición correcta (el borde inferior en paralelo a la barra de guía)
 - Inclinandola mucho (casi poniéndola vertical), poner la mesa corredera por delante en la barra de guía inferior [Fig. 6] de modo que la barra de guía quede entre la rueda [6-4] y el rodamiento de bolas [6-3].
 - Introducir la mesa corredera completamente y dejarla caer en posición de trabajo (sobre la segunda barra de guía).
 - La mesa corredera se puede fijar ahora con el mango giratorio [6-5].

4 Ajuste de la altura de la mesa

Una mesa corredera bien ajustada es aprox. el calibre de un papel más alta que la superficie de la mesa.

4.1 Comprobando la altura de la mesa

- Montar el tope angular escalonado en la mesa corredera
- Desplazar la guía de tope de modo que esté unos 20 mm sobre la superficie de la mesa.
- Comprobar la distancia desde la superficie de la mesa hasta la guía de tope y determinar cuánto hay que corregir.

4.2 Ajustando la altura de la mesa

Hay que ajustar por separado en el soporte anterior y en el posterior.

- Soltar la contratuerca [3-4].

- Poner la altura adecuada por medio del tornillo de ajuste [3-3].
- Apretar de nuevo la contratuerca [3-4] y los tornillos [5-4].

5 Poner en paralelo los tableros de la mesa principal y de la mesa corredera

5.1 Comprobando el paralelismo

- Desplazar la guía de tope hasta la hoja de la sierra. Si la mesa corredera está bien ajustada, la rendija entre el borde inferior de la guía y la mesa principal es igual desde el principio hasta el final.

5.2 Ajustando el paralelismo

Hay que ajustar los soportes delantero y trasero por separado.

- Soltar el mango giratorio [3-1].
- Soltar la contratuerca [3-8].
- Poner las dos mesas en paralelo con el tornillo de ajuste [3-2].
- Atornillar de nuevo la contratuerca [3-8] y el mango [3-1].

6 Ajuste del paralelismo entre la guía de la mesa corredera y la hoja de la sierra

6.1 Comprobando el paralelismo

- Montar el tope angular escalonado en la mesa corredera.
- Poner la guía de tope de modo que el borde delantero de la guía y el borde exterior de la mesa de la sierra PRECISIO estén enrasados. Si se desplaza la mesa corredera, los bordes tienen que seguir manteniendo la misma distancia a lo largo de todo el recorrido.

6.2 Ajustando el paralelismo

El paralelismo se ajusta en el ángulo de montaje, en la parte posterior de la mesa, usando el tornillo [3-5]:

- Soltar el mango [3-1].
- Soltar el tornillo de sujeción [3-7].
- Soltar la contratuerca [3-6].
- Ajustar el paralelismo con el tornillo [3-5].
- Controle desplazando la mesa: en todo el recorrido tiene que haber la misma distancia hacia la mesa!
- Apretar el tornillo [3-7], la contratuerca [3-6] y el mango [3-1].

7 Ajuste de la guía con ruedas

7.1 Comprobando la holgura de la guía

La holgura que hay entre la barra de guía y las ruedas se ajusta normalmente de fábrica. De todas formas se recomienda comprobar del modo siguiente en los dos rodamientos la holgura que queda en la guía:

- Apretar desde arriba sobre la mesa corredera. Al moverse la mesa corredera, si la holgura está bien ajustada, tiene que girar también el anillo exterior del rodamiento de bolas inferior.

7.2 Reajustando la holgura de la guía

- Empleando la llave de boca de tamaño 15 [1-2], soltar la tuerca [6-1].
- Con la llave hexagonal de tamaño 5 [1-4] se cambia la posición del rodamiento a través de una excéntrica [6-2].
- Una vez corregida la holgura, apretar de nuevo la tuerca [6-1].

8 Montaje de las patas [Fig. 4]

- Soltar los mangos [4-2].
- Poner las patas [4-5] verticalmente sobre el suelo.
- Atornillar bien los mangos [4-2].

9 Sujeción adicional para la guía de tope [Fig. 4]

Introducir la sujeción adicional [4-4] por detrás en una de las tres ranuras de la mesa. Meta la pieza de sujeción [4-3] en la ranura por la parte posterior de la guía y atorníllela bien con la ruedecilla [4-1].

10 Desmontaje de la instalación de la mesa corredera

En unos pocos pasos se puede desmontar toda la instalación de la mesa corredera, y se puede volver a montar sin tener que hacer reajustes posteriormente.

- Doblar las patas [4-5].
- Fijar la mesa corredera con la ruedecilla [6-5].
- Soltar los mangos [3-1] y descolgarlos del bastidor con el tirafondo [5-2].
- Ya puede levantar y llevarse la mesa corredera.

El montaje se realiza siguiendo el orden inverso sin necesidad de realizar reajustes.



1 Fornitura [Fig. 1]

- [1-1] gruppo di guida composto da:
 - 2 barre di guida montate su 2 supporti con 2 piedi di appoggio
- [1-2] 1 chiave fissa n. 15
- [1-3] 1 chiave fissa n. 10
- [1-4] 1 chiave esagona 5 mm
- [1-5] 1 mensola di regolazione anteriore
- [1-6] 4 viti M6 x 16
- [1-7] 4 rondelle dia. 6
- [1-8] 4 viti M8 x 25
- [1-9] 2 angolari di montaggio
- [1-10] 4 dadi quadrati
- [1-11] 1 rondella spessore 4 mm
(questa rondella viene usata come rondella di compensazione solo quando si montano la prolunga del piano di lavoro e il carrello scorrevole)
- [1-12] 1 mensola di regolazione posteriore
- [1-13] carrello completo composto da: piastra profilata in alluminio con montati su i supporti dei rulli e i rulli di guida e i raschiatori
- [1-14] bloccaggio supplementare per la riga a T
- [1-15] battuta

2 Dati tecnici

Dimensioni

Larghezza:	500 mm
Lunghezza:	420 mm
Corsa di scorrimento max.:	1.250 mm
Lunghezza di taglio max.:	920 mm

3 Applicazione del carrello scorrevole

Il carrello scorrevole viene applicato sul lato sinistro della PRECISIO.

Sequenza di lavoro:

- Applicare sul telaio di supporto della PRECISIO rispettivamente un angolare di montaggio [2-3] sul lato anteriore e posteriore [Fig. 2]. Inserire un dado quadro [1-10], per la vite di fissaggio rivolta verso il centro del carrello, nella sede quadra esistente sotto il piano sega.
- Appoggiare l'angolare di montaggio [2-3] con il bordo inferiore sulla costola [2-4] del telaio di supporto e fissarlo con una vite [2-5].
- Il dado per la seconda vite di fissaggio è incollata su una striscia di lamiera come aiuto di montaggio.
- Inserire prima un dado nell'apertura laterale [2-1] e avvitare la vite.
- Quindi estrarre la striscia di lamiera e inserire il secondo dado nel foro posteriore e serrare l'angolare di montaggio posteriore.

- Montare la consolle di regolazione posteriore [5-1] con 2 viti [5-4] e le rosette [5-6] sui supporti [5-5] in modo tale che i pomelli di aggancio [5-3] si trovino internamente (fig.5). Dopo l'assemblaggio, la mensola di regolazione e i supporti devono essere appoggiati fra di loro, ma non si devono serrare le viti.
- Agganciare l'intero gruppo di guida (tiranteria) con le camme di aggancio nelle cavità degli angolari di montaggio [2-3, 1-9] [Fig. 3].
- Inserire la testa della vite di bloccaggio [5-2] nelle asole [2-2] del telaio, spingere le viti verso la parte posteriore e serrarle leggermente con la manopola [3-1].
- Verificare se i supporti appoggiano sulla vite di regolazione [3-3] sia davanti che dietro.
- Come preparativo per l'inserimento del carrello scorrevole
 - aprire completamente il bloccaggio agendo sulla manopola [6-5],
 - portare nella corretta posizione (bordo inferiore parallelo alla barra di guida) l'alloggiamento del raschiatore [6-6].
- Tenendo il carrello scorrevole in posizione molto inclinata (quasi verticale) applicarlo dalla parte anteriore sulla barra di guida interna [Fig. 6] in modo che la barra di guida si trovi fra il rullo di marcia [6-4] e il cuscinetto [6-3].
- Inserire completamente il carrello scorrevole e ribaltarlo per portarlo in posizione di impiego (sulla seconda barra di guida).
- Il carrello scorrevole può essere bloccato con la manopola [6-5].

4 Regolazione dell'altezza del piano

Il carrello scorrevole è regolato correttamente quando è più alto dello spessore di un foglio di carta rispetto alla superficie del banco.

4.1 Controllo dell'altezza del piano

- Montare il riscontro angolare sul carrello scorrevole.
- Spostare la riga a T in modo che sporga circa 20 mm sopra la superficie del piano di lavoro base.
- Controllare la distanza fra la superficie del piano e la riga a T e determinare la quota di correzione.

4.2 Regolazione dell'altezza del piano

Occorre eseguire una regolazione a parte sul supporto anteriore e su quello posteriore.

- Allentare il controdado [3-4].
- Impostare la corretta altezza con la vite di registro [3-3].

- Serrare di nuovo il controdado [3-4] e le viti di fissaggio [5-4].

5 Regolazione del parallelismo fra la superficie del piano di lavoro base e del carrello scorrevole

5.1 Controllo del parallelismo

Spostare la riga a T fino alla lama della sega. Se il carrello scorrevole è regolato correttamente, la fessura fra il filo inferiore della riga e il piano di lavoro base è uguale per l'intera larghezza.

5.2 Regolazione del parallelismo

Occorre eseguire una regolazione a parte sul supporto anteriore e su quello posteriore.

- Allentare la manopola [3-1].
- Allentare il controdado [3-8].
- Impostare il parallelismo fra le due su-perficie agendo sulla vite di registro [3-2].
- Serrare di nuovo il controdado [3-8] e la manopola [3-1].

6 Regolazione del parallelismo fra la guida del carrello scorrevole e la lama

6.1 Controllo del parallelismo

- Montare il riscontro angolare sul carrello scorrevole.
- Regolare la riga a T in modo che il bordo anteriore della riga sia esattamente a filo con il bordo esterno del piano della PRECISIO. Se si sposta il carrello scorrevole, i bordi devono avere la stessa distanza fra di loro per tutta l'area di spostamento.

6.2 Regolazione del parallelismo

Il parallelismo viene regolato con la vite [3-5] sull'angolare di montaggio sul lato posteriore del piano:

- Allentare la manopola [3-1]
- Allentare la vite di bloccaggio [3-7]
- Allentare il controdado [3-6]
- Regolare il parallelismo con la vite [3-5]
- Controllo tramite spostamento del carrello scorrevole - dappertutto uguale distanza dal piano di lavoro base!
- Serrare di nuovo la vite di fissaggio [3-7], il controdado [3-6] e la (manopola 3.1).

7 Regolazione della guida dei rulli

7.1 Verifica del gioco di guida

Il gioco fra la barra di guida e i rulli di guida viene di regola impostato dal costruttore in officina. Si consiglia, tuttavia, di verificare il gioco sui due cuscinetti nel seguente modo:

- Spingere dall'alto sul carrello scorrevole. Quando si sposta il carrello gira anche l'anello esterno del cuscinetto a sfere inferiore se il gioco di guida è regolato correttamente.

7.2 Registrazione del gioco di guida

- Allentare il controdado [6-1] con la chiave fissa n. 15 [1-2].
- Con la chiave esagona da 5 mm [1-4] si cambia la posizione del cuscinetto tramite un eccentrico [6-2].
- Dopo la correzione del gioco di guida serrare di nuovo il dado [6-1].

8 Montaggio dei piedi di appoggio [Fig. 4]

- Allentare le manopole [4-2],
- Disporre i piedi di appoggio [4-5] in verticale rispetto al pavimento,
- Serrare le manopole [4-2].

9 Bloccaggio supplementare per la riga a T [Fig. 4]

Inserire il bloccaggio supplementare [4-4] dal retro in una delle tre scanalature del carrello. Accostare il bloccaggio [4-3] nella scanalatura sul retro della riga e serrarlo con la manopola [4-1].

10 Smontaggio del dispositivo a carrello scorrevole

Con poche manovre si può smontare l'intero dispositivo a carrello scorrevole e lo si può riapplicare senza dover eseguire alcuna registrazione.

- Chiudere i piedi di appoggio [4-5],
- Bloccare il carrello scorrevole con la manopola [6-5],
- Allentare le manopole [3-1] e staccarle dal telaio con la testa della vite [5-2],
- Sollevare e rimuovere il dispositivo.

Il montaggio avviene in ordine inverso senza alcuna registrazione.

1 Leveringsomvang [afb. 1]

- [1-1] Geleidingsunit bestaande uit:
2 geleidingsstangen gemonteerd op 2 dragers met twee steunpoten
- [1-2] 1 Steeksleutel SW 15
- [1-3] 1 Steeksleutel SW 10
- [1-4] 1 Inbussleutel 5 mm
- [1-5] 1 Instelconsole, voorkant
- [1-6] 4 Schroeven M 6 x 16
- [1-7] 4 Drukplaatjes Ø 6
- [1-8] 4 Schroeven M8 x 25
- [1-9] 2 Hoeken voor montage
- [1-10] 4 Vierkante moeren
- [1-11] 1 Plaatje 4 mm dik (dit plaatje wordt alleen maar als nivelleringsplaatje gebruikt als tafelverlenging en roltafel gemonteerd worden).
- [1-12] 1 Instelconsole, achterkant
- [1-13] Tafel compleet, bestaande uit: alu-profielplaat met erop gemonteerde roldragers met geleidingsrollen en afstroper
- [1-14] Extra klemming voor aanslaggeleider
- [1-15] Aanslaggeleider

2 Technische gegevens

Afmetingen

Breedte:	500 mm
Lengte:	420 mm
max. rolweg:	1250 mm
max. zaaglengte:	920 mm

3 Montage van de roltafel

De roltafel wordt aan de linker zijde van de PRECISIO gemonteerd.

Montageprocedure:

- Aan het tafelonderstel van de PRECISIO aan de voor- en achterkant telkens één montagehaak [2-3] monteren [afb. 2]. I.p.v. de ong. in het midden van de tafel liggende bevestigingsschroef in de vier-hoekige moerbus onder de zaagtafel een vierkante moer [1-10] leggen.
- Montage-haak [2-3] met de onderkant op de richel [2-4] in het tafelonderstel zetten en met een schroef [2-5] vastschroeven.
- De moer voor de tweede bevestigingsschroef is als hulp voor de montage op een stalen strip geplakt.
- Een moer eerst aan de voor-kant in de zijopening [2-1] aanbrengen en de schroef vastschroeven.

- Daarna de stalen strip eruit trekken en de tweede moer in de achterste opening aanbrengen en de achterste montagehaak vast-schroeven.

- De instelconsole voor en achter [5-1] elk met 2 schroeven [5-4] en de onderlegschijfjes [5-6] zo aan de drager [5-5] monteren, dat de inhangnokken [5-3] zich aan de binnenkant bevinden [afb. 5]. De instelconsole en de dragers moeten na de aanbouw tegen elkaar aan zitten, maar de schroeven niet vastdraaien.
- Gehele geleidingsunit (stangen) met de inhaaknokken in de uitsparing in de montagehaken [2-3, 1-9] hangen [afb. 3].
- De schroefkop van de slotschroef [5-2] door de lengtegaten [2-2] in het onderstel duwen, de schroeven naar beneden duwen en met de knop-greep zachtjes vastdraaien.
- Controleren of de dragers aan voor- en achterkant op de instelschroef [3-3] steunen.
- Als voorbereiding op het inzetten van de roltafel - Klemming aan de draaiknop [6-5] helemaal openen,
- Afstroopinrichting [6-6] in de juiste positie brengen (onderkant parallel aan de geleidingsstang).
- Onder sterk hellende hoek (bijna in vertikale positie) de roltafel van voren zo op de binnenste geleidingsstang [afb. 6] zetten dat de geleidingsstang tussen looprol [6-4] en kogellager [6-3] zit.
- Roltafel volledig inzetten en gebruiksklaar maken door hem te kantelen (op de tweede geleidingsstang).
- De roltafel kan met de draaiknop [6-5] vastgeklemd worden.

4 Instellen van de tafelhoogte

Een juist ingestelde schuiftafel is ca. een papierdikte hoger dan het tafelvlak van de basistafel.

4.1 Controleren van de tafelhoogte

- Verstekvergrendelingsaanslag op de roltafel monteren.
- Aanslaggeleider zo verschuiven dat hij ong. 20 mm boven het tafeloppervlak van de basistafel uitsteekt.
- Controleer de afstand van het tafeloppervlak tot de aanslaggeleider en stel vast hoeveel er moet worden gecorrigeerd.

4.2 Instellen van de tafelhoogte.

Aan de voorste en achterste drager moet een aparte instelling worden uitgevoerd.

- Contraoer [3-4] losdraaien,

- Met de stelschroef **[3-3]** de juiste hoogte instellen,
- Contraoer **[3-4]** en bevestigingsschroeven **[5-4]** weer vastdraaien.

5 Instellen van de evenwijdigheid van de tafelvlakken van de basistafel en de roltafel

5.1 Controleren van de evenwijdigheid

Aanslaggeleider verschuiven tot aan zaagblad. Bij een juist ingestelde roltafel is de speling tussen de onderkant van de geleider en de ondertafel over de hele breedte gelijk.

5.2 Instellen van de evenwijdigheid

Aan de voorste en achterste drager moet een aparte instelling worden uitgevoerd.

- Greep **[3-1]** losdraaien,
- Contraoer **[3-8]** losdraaien,
- Met de bijstelschroef **[3-2]** de evenwijdigheid tussen de twee tafelvlakken instellen,
- Contraoer **[3-8]** en knop **[3-1]** weer vastschroeven.

6 Instellen van de evenwijdigheid tussen roltafelgeleiding en zaagblad

6.1 Controleren van de evenwijdigheid

- Verstekvergrendelingsaanslag op de roltafel monteren.
- De aanslaggeleider zo instellen dat de voorkant van de geleider precies gelijk ligt met de buitenrand van de tafel van de PRECISIO. Als de roltafel verschoven wordt moeten de randen overal waar zij verschoven zijn dezelfde onderlinge afstand hebben.

6.2 Instellen van de evenwijdigheid

Bij de montagehaak aan de achterkant van de tafel wordt d.m.v. een schroef **[3-5]** de evenwijdigheid ingesteld:

- Greep **[3-1]** losdraaien
- Klemschroef **[3-7]** losdraaien
- Contraoer **[3-6]** losmaken
- Met schroef **[3-5]** de evenwijdigheid instellen
- Controle door verschuiven van de roltafel - overal dezelfde afstand tot de ondertafel!
- Bevestigingsschroef **[3-7]**, contraoer **[3-6]** en greep **[3-1]** weer vastdraaien.

7 Instelling van de rolgeleiding

7.1 Controle van de geleidingsspeling

De speling tussen de geleidingsstang en de geleidingsrollen wordt gewoonlijk op de fabriek afgesteld. Desondanks wordt aanbevolen de speling in de geleiding in beide posities als volgt te controleren:

- Van bovenaf op de roltafel drukken. Bij het verschuiven van de roltafel draait de buitenste ring van het onderste kogel-lager, bij een juist ingestelde geleidingsspeling, mee.

7.2 Bijstelling van de geleidingsspeling

Met de steeksleutel SW 15 **[1-2]** de vergrendelmoer **[6-1]** losmaken. Met de inbusleutel W 5 **[1-4]** wordt via een excentriek **[6-2]** de positie van het lager veranderd. Na correctie van de geleidingsspeling moer **[6-1]** weer vastdraaien.

8 Montage van de steunpoten [afb. 4]

- Grepen **[4-2]** losdraaien,
- Steunpoten **[4-5]** loodrecht op de grond zetten,
- Grepen **[4-2]** vastschroeven.

9 Extra klemming voor de aanslaggeleider [afb. 4]

- Extra klemming **[4-4]** van achteren in een van de drie tafelgroeven inbrengen.
- Klemstuk **[4-3]** in de groef aan de achterzijde van de geleider zetten en met de draaiknop **[4-1]** vastschroeven.

10 Demontage van de roltafel-inrichting

De complete roltafelinrichting kan met enkele handgrepen gedemonteerd en zonder bijstelling weer snel worden opgebouwd.

- Steunpoten **[4-5]** inklappen,
- Roltafel met draaiknop **[6-5]** vastzetten,
- Grepen **[3-1]** losdraaien en met schroefkop **[5-2]** uit onderstel hangen,
- Inrichting optillen en wegnemen.

De montage gebeurt in omgekeerde volgorde, zonder verdere bijstelling.

1 Leveransomfattning [fig 1]

- [1-1]** Styrenhet bestående av:
2 styrstänger monterade på 2 bärare med 2 stödfötter.
- [1-2]** 1 gaffelnöckel SW 15
- [1-3]** 1 gaffelnöckel SW 10
- [1-4]** 1 sexkantstiftnöckel 5 mm
- [1-5]** 1 inställningskonsol, framtill
- [1-6]** 4 skruvar M 6x16
- [1-7]** 4 brickor Ø 6
- [1-8]** 4 skruvar M 8x25
- [1-9]** 1 monteringsvinkel
- [1-10]** 4 fyrkantmuttrar
- [1-11]** 1 bricka 4 mm tjock
(denna bricka behöver man som utjämningsbricka endast om man monterar både bordsförlängningen och rullbordet)
- [1-12]** 1 inställningskonsol, baktill
- [1-13]** Kompletta bord, bestående av: aluminiumprofilplatta, monterad rullbärare med styrrull och avstrykare.
- [1-14]** Extra klämanordning för anslagslinjalen
- [1-15]** Anslagslinjal

2 Teknisk data

Mått	
Bredd:	500 mm
Längd:	420 mm
Max glidväg:	1 250 mm
max snittlängd:	920 mm

3 Rullbordets montering

Rullbordet monteras på vänster sida på PRECISIO.

Gör så här:

- Montera vardera en monteringsvinkel **[2-3]** på fram- och baksidan på PRECISIO **[fig 2]**. Placera en fyrkantmutter **[1-10]** i den fyrkantiga ursparingen under sågbordet för den mot bordsmitten liggande fästskruven.
- Placera sedan monteringsvinkeln **[2-3]** med underkanten på ribban **[2-4]** på bordsställningen och skruva fast den med en skruv **[2-5]**.
- Muttern för den andra fästskruven är som monteringshjälp fastklistrad på en plåtremsa.
- Skjut först in en mutter i den främre **[2-1]** öppningen på sidan och skruva i skruven.
- Drag sedan ut plåtremsan och skjut in den andra muttern i den bakre öppningen och skruva fast monteringsvinkeln baktill.

- Montera den främre och bakre inställningskonsolen **[5-1]** med vardera 2 skruvar **[5-4]** och underläggsbrickor **[5-6]** på hållarna **[5-5]** så att upphängningselementen **[5-3]** hamnar inåt **[fig 5]**. Inställningskonsolen och bäraren måste anligga mot varandra efter monteringen, men skruvarna ska ännu inte dras åt.
- Häng nu upp den kompletta styrenheten (stängerna) med upphängningskammarna i ursparingarna på monteringsvinklarna **[2-3, 1-9]** **[fig 3]**.
- Skjut igenom låsskruvens **[5-2]** skruvhuvud genom de avlånga hålen **[2-2]** på ställningen, tryck ner skruvarna och drag åt dem lätt med gripknappen **[3-1]**.
- Kontrollera att bärarna både fram- och baktill sitter på inställningskruven **[3-3]**.
- Som förberedelse för att skjuta in rullbordet - Öppna klämningen på vridknappen **[6-5]** helt.
- Placera avstrykarhuset **[6-6]** i rätt läge (underkanten ska ligga i linje med styrstängens).
- Sätt på rullbordet framifrån med kraftig lutning (nästan lodrätt) så på den inre styrstängens **[fig 6]**, att styrstängens befinner sig mellan glidrullen **[6-4]** och kullagret **[6-3]**.
- Skjut in rullbordet helt och tippa det i det läget som det senare används (på den andra styrstängens).
- Kläm nu fast rullbordet med vridknappen **[6-5]**.

4 Inställning av bordshöjden

Ett rätt inställt justerbord är ca ett paper högre än ytan på basbordet.

4.1 Kontroll av bordshöjden

- Montera vinkelanslaget på rullbordet.
- Flytta anslagslinjalen så, att den står ut ca 20 mm över grundbordets bordsyta.
- Kontrollera avståndet från bordsytan till anslagslinjalen så att du vet hur mycket du måste korrigera.

4.2 Inställning av bordshöjden

Det krävs en separat inställning på bärarna framtill och baktill.

- Lossa stoppmuttern **[3-4]**.
- Ställ in den rätta höjden på justerskruven **[3-3]**.
- Drag åt stoppmuttern **[3-4]** och fästskruvarna **[5-4]** igen.

5 Inställning av parallelliteten mellan grundbordets bordsyta och rull-bordets bordsyta

5.1 Kontroll av parallelliteten

Flytta anslagslinjalen till sågbladet. Om rullbordet är rätt inställt är spalten mellan linjalens underkant och grundbordet identisk över hela bredden.

5.2 Inställning av parallelliteten

Det krävs en separat inställning på bärarna framtill och baktill.

- Lossa grippknappen [3-1].
- Lossa stoppmuttern [3-8].
- Ställ in de båda bordsytornas parallellitet med hjälp av justerskruven [3-2].
- Skruva fast kontermutter [3-8] och grippknappen [3-1] igen.

6 Inställning av parallelliteten mellan rullbordsstyrningen och sågbladet

6.1 Kontroll av parallelliteten

- Montera vinkelanslaget på rullbordet.
- Ställ in anslagslinjalen så, att linjalens framkant ligger exakt i linje med den yttre bordskanten på PRECISIO. Om man förskjuter rullbordet måste kanterna ha samma avstånd i förhållande till varandra över hela förskjutningsområdet.

6.2 Inställning av parallelliteten

Parallelliteten ställs in med hjälp av skruven [3-5] på monteringsvinkeln på bordets baksida.

- Lossa grippknappen [3-1]
- Lossa fästskruven [3-7]
- Lossa stoppmuttern [3-6]
- Ställ in parallelliteten med skruven [3-5].
- Kontrollera parallelliteten genom att förskjuta rullbordet - det ska vara samma avstånd till grundbordet överallt.
- Drag åt fästskruven [3-7], stoppmuttern [3-6] och grippknappen [3-1] igen.

7 Inställning av rullstyrningen

7.1 Kontroll av styrspeletrummet

Speletrummet mellan styrstången och styrrullarna är normalt redan inställt vid leveransen. Ändå rekommenderar vi att kontrollera de båda lagrens speletrum på följande sätt:

Tryck uppifrån mot rullbordet. Om styrspeletrummet är rätt inställt, går även den yttre ringen på det nedersta kullagret runt när man förskjuter rullbordet.

7.2 Justering av styrspelet

- Lossa arreteringsmuttern [6-1] med hjälp av gaffelnnyckeln SW 15 [1-2].
- Med hjälp av sexkantnyckeln SW 5 [1-4] kan man ändra lagrets läge via en excenter [6-2].
- När man har justerat styrspeletrummet drar man åt muttern [6-1] igen.

8 Montering av stödfötterna [fig 4]

- Lossa grippknapparna [4-2]
- Ställ stödfötterna [4-5] lodrätt på golvet
- Skruva fast grippknapparna [4-2] igen.

9 Extra klämanordning för anslagslinjalen [fig 4]

- Skjut in den extra klämanordningen [4-4] bakifrån i de tre bordsspåren.
- Sväng in klämdetaljen [4-3] i spåret på linjalens baksida och skruva fast den med vridknappen [4-1].

10 Demontering av rullbordsanordningen

Med några få handgrepp kan man demontera rullbordsanordningen komplett och sedan snabbt montera den igen utan att den behöver justeras om.

- Vik in stödfötterna [4-5].
- Kläm fast rullbordet med vridknappen [6-5].
- Lossa grippknapparna [3-1] och tag bort bordet ur bordsställningen tillsammans med skruvhuvudet [5-2].
- Lyft upp anordningen och tag bort den.

Monteringen sker sedan, utan att anordningen behöver justeras på nytt, i omvänd ordningsföljd.



1 Toimitussisältö [kuva 1]

- [1-1] Ohjausyksikkö, osat:
2 ohjaustankoa asennettuina 2 kannattimelle ja 2 tukijalkaa
- [1-2] 1 Kita-avain, avainväli 15
- [1-3] 1 Kita-avain, avainväli 10
- [1-4] 1 Kuusikulmainen pistoavain 5 mm
- [1-5] 1 Säättökonsoli, edessä
- [1-6] 4 Ruuvit M6x16
- [1-7] 4 Aluslaatat Ø 6
- [1-8] 4 Ruuvit M8x25
- [1-9] 2 Asennuskulmakappale
- [1-10] 4 Nelikantamutterit
- [1-11] 1 Aluslaatta 4 mm paksu
(tätä laatua tarvitaan tasauslaataksi vain, kun asennetaan pöydänjatke ja liukupöytä)
- [1-12] 1 Säättökonsoli, takana
- [1-13] Pöytä kokonaan, osat:
alumiininen muotolevy, johon asennettu rullien kannattimet, ohjausrullat ja pyyhkäisin
- [1-14] Lisälukitsin ohjausviivaimelle
- [1-15] Ohjausviivain

2 Tekniset tiedot

Mitat	
Leveys:	500 mm
Pituus:	420 mm
Maks. siirtomatka:	1.250 mm
Maks. sahauspituus	920 mm

3 Liukupöydän asentaminen

Liukupöytä asennetaan PRECISIO -koneen vasemmalle puolelle.

Asennusjärjestys:

- PRECISIO -pöytätelineen etu- ja takasivulle asennetaan asennuskulma-kappale [2-3] [kuva 2]. Sahapöydän alla olevaan nelikulmaiseen kiinnitysosaan pistetään nelikantamutteri [1-10] pöydän keskustaan osoittavaa kiinnitysruuvia varten.
- Asennuskulmakappale [2-3] asetetaan alareunaanastaan pöytätelineen ripaan [2-4] ja ruuvataan kiinni ruuvilla [2-5].
- Toisen kiinnitysruuvin mutteri on liimattu kiinni peltiliuskaan.
- Toinen muttereista pistetään ensiksi etuosassa olevaan sivureikään [2-1] ja siihen ruuvataan ruuvi.

- Tämän jälkeen vedetään peltiliuska esille, toinen mutteri pistetään takimmaiseen reikään ja takimmainen asennuskulmakappale ruuvataan kiinni.

- Asenna etumainen ja taempi säättökonsoli [5-1] kulloinkin 2 ruuvilla [5-4] ja aluslevyllä [5-6] kannattimiin [5-5] niin, että kiinnitysnokat [5-3] ovat sisäpuolella [kuva 5]. Säättökonsolin ja kannattimien täytyy olla toisissaan kiinni asentamisen jälkeen, mutta ruuveja ei kiristetä vielä kiinni.
- Koko ohjausyksikkö (vivusto) ripustetaan asennuskulmakappaleissa [2-3, 1-9] oleviin koloihin [kuva 3].
- Lukkoruuvien [5-2] kanta pistetään telineessä olevien pitkittäisreikien [2-2] läpi, ruuvit painetaan alas ja kiristetään kevyeltä kiinni nupista [3-1].
- Tarkistetaan, ovatko kannattimet edessä ja takana säättöruuvien [3-3] päällä.
- Ennen kuin liukupöytä työnnetään sisään:
 - Lukitus avataan kokonaan vääntönupista [6-5];
 - Pyyhkäisinkotelot [6-6] asetetaan oikeaan asentoon (alareuna samansuuntaisesti ohjaustangon kanssa).
- Liukupöytä asetetaan voimakkaasti kallistettuna (lähes pystysuorassa) edestä sisemmän ohjaustangon [kuva 6] päälle siten, että ohjaustanko on juoksurullan [6-4] ja kuulalaakerin [6-3] välissä.
- Liukupöytä työnnetään kokonaan sisään ja kalistetaan käyttöasentoon (toisen ohjaustangon päälle).
- Liukupöytä voidaan nyt lukita kiinni vääntönupilla [6-5].

4 Pöydän korkeuden säätäminen

Oikein säädetty työntöpöytä on n. paperiarkin pak-suuden verran korkeammalla kuin peruspöydän pöytäpinta.

4.1 Pöydän korkeuden tarkistaminen

- Liukupöydälle asennetaan kulmalukitus-rajoitin.
- Ohjausviivainta siirretään siten, että se on n. 20 mm ulompana peruspöydän pöytätasosta.
- Pöytätasoon ja ohjausviivaimen välinen etäisyys tarkistetaan ja todetaan, kuinka paljon korkeutta täytyy korjata.

4.2 Pöydän korkeuden säätäminen

Etu- ja takakannatin on säädettävä erikseen.

- Vastamutteri [3-4] avataan,
- oikea korkeus säädetään asetusruuvista [3-3],
- vastamutteri [3-4] ja kiinnitysruuvit [5-4] kiristetään jälleen kiinni.

5 Peruspöydän ja liukupöydän pöytätaisojen samansuuntaisuuden säätäminen

5.1 Samansuuntaisuuden tarkistaminen

- Ohjausviivainta siirretään sahanterään asti. Jos liukupöytä on oikein säädetty, viivaimen alareunan ja peruspöydän välinen rako on koko leveydeltään yhtä suuri.

5.2 Samansuuntaisuuden säätäminen

Etu- ja takakannatin on säädettävä erikseen.

- Nuppi [3-1] avataan,
- vastamutteri [3-8] avataan,
- pöytätasot säädetään samansuuntaisiksi säätöruuvista [3-2],
- vastamutteri [3-8] ja nuppi [3-1] kiristetään jälleen kiinni.

6 Liukupöydän johteiden ja sahanterän samansuuntaisuuden säätäminen

6.1 Samansuuntaisuuden tarkistaminen

- Kulmalukitusrajoitin asennetaan liukupöytään.
- Ohjausviivain säädetään siten, että viivaimen etureuna on tarkalleen PRECISIO - pöydän ulkoreunan kanssa samassa tasossa.
- Kun liukupöytää siirretään, reunojen täytyy olla samalla etäisyydellä koko siirtomatkalta.

6.2 Samansuuntaisuuden säätäminen

Samansuuntaisuus säädetään ruuvista [3-5] pöydän takapuolella olevasta asennuskulmakappaleesta:

- nuppi [3-1] avataan,
- lukitusruuvi [3-7] avataan,
- vastamutteri [3-6] avataan,
- samansuuntaisuus säädetään ruuvista [3-5],
- Liukupöydän siirtyminen tarkistetaan - etäisyyden peruspöytään täytyy olla kauttaaltaan yhtä suuri!
- Kiinnitysruuvi [3-7], vastamutteri [3-6] ja nuppi [3-1] kiristetään jälleen kiinni.

7 Rullaohjauksen säätäminen

7.1 Ohjausvälyksen tarkistaminen

Ohjaustangon ja ohjausrullien välinen välys säädetään normaalisti tehtaalla. Tästä huolimatta ohjausvälys on hyvä tarkistaa molemmista laakereista seuraavalla tavalla:

Liukupöytää painetaan ylhäältä. Jos ohjausvälys on oikein säädetty, alemman kuulalaakerin ulkorengas pyörii mukana liukupöytää siirrettäessä.

7.2 Ohjausvälyksen korjaaminen

- Pidätysmutteri [6-1] avataan kita-avaimella, avainväli 15, [1-2].
- Laakerin asentoa muutetaan epäkeskon [6-2] avulla kuusikulmaista pistoavainta, avainväli 5, [1-4] käyttäen.
- Kun ohjausvälys on korjattu, mutteri [6-1] kiristetään jälleen kiinni.

8 Tukijalkojen asentaminen [kuva 4]

- Nupit [4-2] avataan.
- Tukijalat [4-5] asetetaan pystysuoraan maahan.
- Nupit [4-2] ruuvataan kiinni.

9 Ohjausviivaimen lisälukitsin [kuva 4]

- Lisälukitsin [4-4] pistetään takaa pöydän yhteen uraan.
- Lukituskappale [4-3] käännetään viivaimen takaosassa olevaan uraan ja ruuvataan kiinni vääntönupilla [4-1].

10 Liukupöytälaitteiston purkaminen

Koko liukupöytälaitteisto voidaan purkaa vain muutamalla otteella ja asentaa jälleen nopeasti takaisin säätöjä korjaamatta.

- Tukijalat [4-5] taitetaan sisään.
- Liukupöytä lukitaan kiinni vääntönupilla [6-5].
- Nupit [3-1] avataan ja irrotetaan telineestä ruuvinkannan [5-2] kanssa.
- Laitteisto nostetaan pois.

Asennus tapahtuu säätöjä korjaamatta päinvas-
taisessa järjestyksessä.

1 Leveringsomfang [illustration 1]

- [1-1]** Føringsenhed bestående af:
2 føringsstænger monteret på 2 holder med 2 styttfødder
- [1-2]** 1 gaffelnøgle SW 15
- [1-3]** 1 gaffelnøgle SW 10
- [1-4]** 1 sekskantstiftnøgle 5 mm
- [1-5]** 1 indstillingskonsol foran
- [1-6]** 4 skruer M6 x 16
- [1-7]** 4 skiver Ø 6
- [1-8]** 4 skruer M8 x 25
- [1-9]** 2 tilbygningsvinkel
- [1-10]** 4 firekantmøtrikker
- [1-11]** 1 skive 4 mm tyk
(denne skive bruges kun som udlignings-skive når forlængerbord og rullebord er bygget til)
- [1-12]** 1 indstillingskonsol bagside
- [1-13]** Bord fuldstændigt, består af:
Alu-profilplade med påmonterete rulleholder med føringsruller og afstryger
- [1-14]** Ekstra fastklemning til anslags-lineal
- [1-15]** Anslagslineal

2 Teknisk data

Afmålinger

Bredde:	500 mm
Længde:	420 mm
Maksimal skubbelængde:	1250 mm
Maksimal snitlængde:	920 mm

3 Påmontering af rullebord

Rullebordet påmonteres ved venstre side af PRECISIO.

Arbejdsfølge:

- Ved bordstellet af PRECISIO påmonteres på forsiden og bagsiden hver en tilbygningsvinkel **[2-3]** [illustration 2]. En firekantmøtrik **[1-10]** indlægges i den eksisterende firekantete optagelse under savebordet, for befæstelseskruen der ligger mod bord midten.
- Tilbygnings-vinklen **[2-3]** sættes med underkanten på bordstallets ribbe **[2-4]** og skrues fast med en skrue **[2-5]**.
- Møtrikken for den anden befæstelseskruer er klæbet fast på en pladestrimle som monteringshjælp.
- For det første skal en møtrik indføres foran i åbningen **[2-1]** på siden og skruen skrues ind.

- Derefter trækkes pladestrimlen ud og den anden møtrik indføres i den bageste åbning og den bageste tilbygningsvinkel skrues fast.

- Monter både den forreste og bageste indstillingskonsol **[5-1]** med 2 skruer **[5-4]** og spændeskiver **[5-6]** på holderen **[5-5]**, så hængeskiverne **[5-3]** er på indersiden [illustration 5]. Efter monteringen skal indstillingskonsolen og holderne ligge ved siden af hinanden men skrueene trækkes ikke fast endnu.
- Hele føringsenheden (stangsystem) med indhængningskammene hænges ind i udspæringerne ved tilbygningsvinklerne **[2-3, 1-9]** [illustration 3].
- Skruetop af låsskruen **[5-2]** stikkes gennem langhullerne **[2-2]** ved stellet, skrueene trykkes ned og skrues lidt fast med håndtagsskruen **[3-1]**.
- Kontroller om holderne foran og bagside på indstillingskruen **[3-3]**
- Som forberedelse til monteringen af rullebordet - klemningen ved drejeknappen **[6-5]** åbnes helt, - afstrygerhuset **[6-6]** bringes i rigtig position (underkanten parallelt til føringsstangen).
- Under stærk skrånstilling (næsten lodret) sættes rullebordet forfra på den inderste føringsstang [illustration 6], således at føringsstangen er imellem løberulle **[6-4]** og kugleleje **[6-3]**.
- Rullebordet køres ind fuldstændigt og klappes ned i arbejdsstilling (på anden føringsstang).
- Rullebordet kan fastklemmes med drejeknappen **[6-5]**.

4 Indstilling af bordhøjden

Et korrekt indstillet rullebord er ca. en papirtykkelse højere end basisbordets bordflade.

4.1 Kontrol af bordhøjden

- vinkelrastanslag monteres på rullebordet.
- anslagslinealet forskydes således at det ca. rager 20 mm udover bordpladen af basisbordet.
- Kontroller afstanden fra bordoverfladen til anslagslineal og læg fast hvor meget den skal korrigeres.

4.2 Indstilling af bordhøjden

Ved forreste og bageste holder er en separat indstilling nødvendig.

- kontermøtrikken løses **[3-4]**,
- ved indstillingskruen **[3-3]** indstilles den rigtige højde,

- kontermøtrik **[3-4]** og befæstigelsesskrue **[5-4]** trækkes fast igen.

5 Indstilling af parallelitet af bordfladen af basisbordet og rullebordet

5.1 Konroller paralleliteten

Anslagslineal forskydes til savbladet. Ved rigtig indstillet rullebord er spalten mellem linealunderkant og basisbord ens over hele bredden.

5.2 Indstilling af paralleliteten

Ved forreste og bagerse holder er en separat indstilling nødvendig.

- håndtagsknappen **[3-1]** løses,
- kontermøtrik **[3-8]** løses,
- med indstillingsskruen **[3-2]** indstilles paralleliteten af de to bordflader,
- kontermøtrik **[3-8]** og håndtagsknop **[3-1]** skrues fast igen.

6 Indstilling af parallelitet fra rullebordsføring til savblad.

6.1 Konroller paralleliteten

- vinkelrastanslag monteres på rullebordet.
- anslagslinealet indstilles således at linealforkanten afslutter i niveau med den yderste bordkant af PRECISIO. Ved forskydelse af rullebordet skal kanterne have den samme afstand til hinanden over det hele forskydningsområde.

6.2 Indstilling af paralleliteten

Ved tilbygningvinklen på bordets bagside indstilles paralleliteten med skruen **[3-5]**:

- håndtagsknappen **[3-1]** løses
- klemmeskruen **[3-7]** løses
- kontermøtrikken **[3-6]** løses
- med skruen **[3-5]** indstilles paralleliteten
- kontrol ved forskydning af rullebordet - samme afstand til basisbordet overalt!
- befæstigelsesskruen **[3-7]**, kontermøtrikken **[3-6]** og håndtagsknop **[3-1]** skrues fast igen.

7 Indstilling af rulleføringen

7.1 Kontrol af føringsspillet

Spillet mellem føringstang og føringrullerne indstilles normalt fra værketsside. Alligevel anbefaler vi at kontrollere føringsspillet ved de to leje som følgende: Tryk ovenfra på rullebordet. Ved rigtig indstillet føringsspil drejer sig den yderste ring af de nederste kuglelejer med når rullebordet forskubbes.

7.2 Efterjustering af føringsspillet

- Fikseringsmøtrikken **[6-1]** løses med gaffelnøglen SW 15 **[1-2]**.
- Med sekskantstiftnøglen SW 5 **[1-4]** forandres positionen af lageret over en excentrik **[6-2]**
- Efter føringsspillet korrektur, trækkes møtrikken **[6-1]** fast igen.

8 Montering af styttfødderne [illu. 4]

- håndtagsknapperne **[4-2]** løses,
- styttfødderne **[4-5]** stilles lodret på gulvet,
- håndtagsknapperne **[4-2]** skrues fast.

9 Ekstraklemning til anslagslineal [illu. 4]

- ekstraklemning **[4-4]** føres ind bagfra i en af de tre bordnoter.
- klemmestykke **[4-3]** svinges ind i noten på linealets bagside og skrues fast med drejeknappen **[4-1]**.

10 Demontering af rullebordan-ordningen

Med få håndgreb kan den hele rullebordanordning demonteres og påmonteres hurtigt igen uden efterjustering.

- styttfødderne **[4-5]** klappes ind,
- rullebordet klemmes fast med drejeknappen **[6-5]**,
- håndtagsknapperne **[3-1]** løses og med skruehoved **[5-2]** tages af stellet,
- anordningen løftes og tages ned.

Påmonteringen foregår i omvendt rækkefølge men uden efterjustering.

1 Leveranseprogram [bilde 1]

- [1-1]** Føringsenhet bestående av:
2 styrestenger montert på 2 bæriere med støtteføtter
- [1-2]** 1 Gaffelnøkkel nøkkelvidde 15
- [1-3]** 1 Gaffelnøkkel nøkkelvidde 10
- [1-4]** 1 Sekskantnøkkel 5 mm
- [1-5]** 1 Innstillingskonsoll, foran
- [1-6]** 4 Skruer M6x16
- [1-7]** 4 Skiver Ø 6
- [1-8]** 4 Skruer M8 x 25
- [1-9]** 2 Påbyggingsvinkler
- [1-10]** 4 Firkantmutter
- [1-11]** 1 Skive 4 mm tykk
(denne skiven er bare nødvendig som utjevningsskive når bordforlenger og rullebord skal bygges på)
- [1-12]** 1 Innstillingskonsoll, bak
- [1-13]** Bord komplett, bestående av: aluminiumsprofilplate med på-monterte rulleholdere og avtrekker
- [1-14]** Ekstra fastspenning for anleggs-linjal
- [1-15]** Anslaglinjal

2 Tekniske data

Dimensjoner	
Bredde:	500 mm
Lengde:	420 mm
Maks. rullevei:	1.250 mm
Maks. skjærelengde:	920 mm

3 Påbygging av rullebord

Rullebordet bygges på på venstre side av PRECISIO.

Arbeidsrekkefølge:

- På bordstell til PRECISIO påmonteres på frontside og bakside henholdsvis en påbyggingsvinkel **[2-3]** [bilde 2]. For festeskruen som ligger i retning bordmidte legges en firkantmutter **[1-10]** i den firkantede holderen under sag-bordet.
- Påbyggingsvinkel **[2-3]** settes med underkant på ribbe **[2-4]** på bordstellet og skrues fast med en skrue **[2-5]**.
- Mutteren for den andre festeskruen er limt fast på en platestrimmel som monteringshjelp.
- Det føres først en mutter foran inn i åpningen på siden **[2-1]** og skruen skrues inn.
- Deretter trekkes platestrimmelen ut og den andre mutteren føres inn i den bakre åpningen, og den bakre påbyggings-vinkel skrues fast.

- Monter hhv. fremre og bakre innstillingskonsoll **[5-1]** med 2 skruer **[5-4]** og underlagsskivene **[5-6]** til holderne **[5-5]** slik at opphengsknastene **[5-3]** ligger på innsiden [bilde 5]. Innstillingskonsoll og støtte må etter montering ligge mot hverandre, skruene må imidlertid ikke trekkes fast.
- Hele føringsenheten (stenger) henges med opphengsknastene inn i utsparingene på påbyggingsvinklene **[2-3, 1-9]** [bilde 3].
- Låseskruens skruehode **[5-2]** stikkes gjennom slissene **[2-2]** på bordstellet, skruene trykkes nedover og trekkes lett til med grepknapp **[3-1]**.
- Det kontrolleres om støttene foran og bak sitter på innstillingskrue **[3-3]**.
- Som forberedelse for å sette opp rullebordet åpnes
 - fastspenningen på dreieknapp **[6-5]** helt,
 - avtrekkerhus **[6-6]** fås i riktig posisjon (underkant parallell til styrestang).
- Rullebord settes med sterk skråstilling (nesten loddrett) forfra på den indre styrestangen [bilde 6] slik at styrestangen er mellom lederulle **[6-4]** og kulelager **[6-3]**.
- Rullebord settes opp fullstendig og vippes ned i bruksposisjon (på andre styrestang)
- Rullebordet kan spennes fast med dreieknapp **[6-5]**.

4 Innstilling av bordhøyde

Et riktig innstilt skyvebord er ca. en papirtykkelse høyere enn bordflaten på grunnbordet.

4.1 Bordhøyde kontrolleres

- Vinkellåsestykke monteres på rullebordet
- Anleggslinjal forskyves slik at den står ut ca. 20 mm på basisbordets flate.
- Avstand fra bordoverflate til anleggslinjal kontrolleres og det slås fast hvor mye som må korrigeres.

4.2 Innstilling av bordhøyde

På fremre og bakre støtte er det nødvendig med en separat innstilling.

- Kontramutter **[3-4]** løsnes,
- på stillskruen innstilles **[3-3]** den riktige høyde,
- kontramutter **[3-4]** og festeskruer **[5-4]** trekkes fast til igjen.

5 Innstilling av parallellitet for basisbordets og rullebordets flater

5.1 Kontroll av parallellitet

Anleggslinjal forskyves hen til sagblad. Ved riktig innstilt rullebord er spalten mellom underkant linjal og basisbordet lik over hele bredden.

5.2 Innstilling av parallellitet

På fremre og bakre støtte er det nødvendig med en separat innstilling.

- Grepknapp **[3-1]** løsnes,
- kontramutter **[3-8]** løsnes,
- med justeringsskrue **[3-2]** innstilles parallellitet for begge bordflater,
- kontramutter **[3-8]** og grepknapp **[3-1]** skrur fast til igjen.

6 Innstilling av parallellitet fra rullebordføring til sagblad

6.1 Kontroll av parallellitet

Vinkelåsestykke monteres på rullebordet.

Anleggslinjal innstilles slik at forkant linjal er eksakt plant med den ytre bordkanten til PRECISIO. Når rullebordet forskyves må kantene ha samme avstand til hverandre over hele området.

6.2 Innstilling av parallellitet

Parallelliteten innstilles med skrue **[3-5]** på påbyggingsvinkel på bordets bakside:

- grepknapp **[3-1]** løsnes
- klemskrue **[3-7]** løsnes
- kontramutter **[3-6]** løsnes
- parallellitet innstilles med skrue **[3-5]**
- kontroll ved å forskyve rullebordet - overalt samme avstand til basisbord!
- festeskrue **[3-7]**, kontramutter **[3-6]** og grepknapp **[3-1]** trekkes fast til igjen.

7 Innstilling av rullestyring

7.1 Kontroll av klaring

Klaringen mellom styrestang og lederullene innstilles som regel i fabrikk.

Vi anbefaler allikevel å kontrollere klaringen som følgende på begge lagrene:

- Trykk ovenfra på rullebordet. Når rullebordet flyttes dreier yterringen i det nedre kulelageret med hvis klaringen er riktig innstilt.

7.2 Etterjustering av klaring

- Låsemutter **[6-1]** løsnes med gaffelnøkkel nøkkelvidde 15 **[1-2]**.
- Lagerets posisjon endres med sekskantnøkkel nøkkelvidde 5 **[1-4]** via en eksenter **[6-2]**.

Etter korrektur av klaringen trekkes mutter **[6-1]** til igjen.

8 Montering av støtteføtter [bilde 4]

- grepknapper **[4-2]** løsnes,
- støtteføtter **[4-5]** stilles loddrett på gulvet
- grepknapper **[4-2]** skrur fast.

9 Ekstra fastspenning for anleggs-linjal [bilde 4]

- ekstra fastspenning **[4-4]** føres bakfra i en av de tre bordnotene.
- klemstykke **[4-3]** svinges inn i not på linjalens bakside og skrur fast med dreieknapp **[4-1]**.

10 Demontering av rullebordinnretning

Den komplette rullebordinnretningen kan demonteres med få håndgrep og kan raskt påmonteres igjen uten etterjustering.

- støtteføtter **[4-5]** slås inn,
- rullebord spennes fast med dreieknapp **[6-5]**,
- grepknapper **[3-1]** løsnes og hektes med skruhode **[5-2]** ut av stellet,
- innretning løftes og fjernes.

Monteringen skjer uten etterjustering i omvendt rekkefølge.

1 Escopo de fornecimento [Fig. 1]

- [1-1] Unidade de guia, composta de:
2 hastes de guia, montadas sobre 2 suportes com dois patins
- [1-2] 1 chave de boca de 15 mm
- [1-3] 1 chave de boca de 10 mm
- [1-4] 1 chave para sextavado interno recto de 5 mm
- [1-5] 1 consola de ajustamento dianteira
- [1-6] 4 parafusos M6 x 16
- [1-7] 4 anilhas Ø 6 mm
- [1-8] 4 parafusos M8 x 25
- [1-9] 2 cantoneiras de montagem
- [1-10] 4 porcas quadradas
- [1-11] 1 anilha de 4 mm de espessura (esta anilha é uma anilha de compensação sendo empregada somente quando forem montadas a extensão da mesa e a mesa corredeja)
- [1-12] 1 consola de ajustamento traseira
- [1-13] Mesa completa, composta de:
placa perfilada de alumínio, com portarolos montados junto com rolos de guia e raspador
- [1-14] Fixação adicional para a régua de encosto
- [1-15] Régua de encosto

2 Características técnicas

Dimensões

Largura:	500 mm
Comprimento:	420 mm
Curso máximo de deslize:	1.250 mm
Comprimento máximo de corte:	920 mm

3 Montagem da mesa corredeja

A mesa corredeja monta-se no lado esquerdo da PRECISIO.

Sequência de montagem:

- Montar uma cantoneira [2-3] cada, nos lados dianteiro e traseiro da armação de mesa da PRECISIO [Fig. 2]. Inserir uma porca quadrada [1-10], para o parafuso situado no centro da mesa, no alojamento quadrado previsto sob a mesa de serra.
- Colocar o esquadro de encosto [2-3] com seu canto inferior na alma [2-4] da armação da mesa e fixá-lo por meio de um parafuso [2-5].
- Como auxílio de montagem, a porca para o segundo parafuso de fixação encontra-se colada numa tira de chapa.
- Inserir primeiro uma porca de frente no orifício lateral [2-1] e apertar o parafuso.

- Em seguida sacar a tira de chapa, inserir a segunda porca no orifício traseiro e fixar o esquadro de encosto traseiro.

- Montar as consolas de ajuste dianteira e traseira [5-1], cada uma com 2 parafusos [5-4] e as anilhas de encosto [5-6], nos suportes [5-5], de forma a que os ressaltos de engate [5-3] fiquem no interior [Fig. 5]. Após a montagem, a consola de ajustamento e os suportes devem encostar; no entanto, não apertar os parafusos.
- Enganchar [Fig. 3] a unidade de guia completa (hastes) com os ressaltos, nas aberturas das cantoneiras de montagem [2-3, 1-9].
- Passar a cabeça do parafuso francês [5-2] pelos furos oblongos [2-2] na armação, premir os parafusos e apertá-los levemente, por meio do punho de fixação [3-1].
- Verificar se os suportes encostam, na frente e atrás, no parafuso de ajustamento [3-3].
- Como preparo para a introdução da mesa corredeja
- aliviar completamente o aperto, por meio do punho de fixação [6-5] e
- colocar a caixa do raspador [6-6] na posição correcta (margem inferior paralela à haste de guia).
- Numa posição acentuadamente inclinada (quase vertical), colocar a mesa corredeja, pela frente, na haste de guia interna [Fig. 6], de forma que a haste de guia se situe entre o rolo de deslize [6-4] e o rolamento [6-3].
- Premir a mesa corredeja totalmente para dentro e incliná-la à posição de utilização (até a segunda haste de guia).
- A mesa corredeja pode ser imobilizada por meio do punho de fixação [6-5].

4 Ajustamento da altura da mesa

Uma bancada esquadrejadeira ajustada correctamente fica aprox. uma espessura de papel mais alta do que a superfície da bancada base.

4.1 Verificação da altura da mesa

Montar o esquadro do encosto de encravamento na mesa corredeja. Deslocar a régua de encosto, de forma que sobressaia em aprox. 20 mm a face da mesa base. Verificar a distância entre a face da mesa e a régua de encosto e definir em quanto a medida tem de ser ajustada.

4.2 Ajustamento da altura da mesa

Nos suportes dianteiro e traseiro é necessário um ajustamento separado.

- Desapertar a contraporca [3-4],
- ajustar a altura certa no parafuso de ajustamento [3-3],
- voltar a apertar a contraporca [3-4] e os parafusos de fixação [5-4].

5 Ajustamento do paralelismo das faces das mesas base e corredeira

5.1 Verificação do paralelismo

Deslocar a régua de encosto até a folha de serra. Na mesa corredeira correctamente ajustada, a fenda entre a margem inferior da régua e da mesa base apresenta-se uniforme em toda a largura.

5.2 Ajustamento do paralelismo

Nos suportes dianteiro e traseiro é necessário um ajustamento separado.

- Desapertar o punho de fixação [3-1],
- desapertar a contraporca [3-8],
- ajustar o paralelismo das duas faces de mesa, por meio do parafuso de ajustamento [3-2],
- voltar a apertar a contraporca [3-8] e o punho de fixação [3-1].

6 Ajustar o paralelismo entre a guia da mesa corredeira e a folha de serrar

6.1 Verificar o paralelismo

- Montar o esquadro do encosto de encravamento na mesa corredeira.
- Ajustar a régua de encosto, de forma que o canto dianteiro da régua fique exactamente rente ao canto da mesa da PRECISIO. No deslocamento da mesa corredeira, os cantos devem manter a mesma distância entre si, durante toda a extensão do deslocamento.

6.2 Ajustamento do paralelismo

Na cantoneira de montagem do lado traseiro da mesa, o paralelismo ajusta-se por meio dos parafusos [3-5]:

- desapertar o punho de fixação [3-1]
- desapertar a parafuso de aperto [3-7]
- desapertar a contraporca [3-6]
- ajustar o paralelismo por meio do parafuso [3-5]
- verificação, deslocando a mesa corredeira - em todos os pontos a mesma distância à mesa base!
- voltar a apertar o parafuso de fixação [3-7], a contraporca [3-6] e o punho de fixação [3-1].

7 Ajustamento da guia de rolos

7.1 Verificação do jogo de guia

Normalmente, o jogo entre a haste de guia e os rolos de guia é ajustado na fábrica. No entanto, recomenda-se verificar o jogo nos dois rolamentos, como segue:

De cima, premir a mesa corredeira. No deslocamento da mesa corredeira, o anel externo do rolamento inferior gira, se o jogo de guia for ajustado correctamente.

7.2 Reajustamento do jogo de guia

Desandar a contraporca [6-1], com o auxílio da chave de boca de 15 mm [1-2]. Com a chave de sextavado interno recto de 5 mm [1-4] modifica-se a posição do rolamento, por meio de um pino excêntrico [6-2]. Concluída a correcção do jogo de guia, voltar a apertar a porca [6-1].

8 Montar os patins [Fig. 4]

- desapertar os punhos de fixação [4-2],
- colocar os patins [4-5] verticalmente no piso,
- apertar bem os punhos de fixação [4-2].

9 Fixação suplementar para a régua de encosto [Fig. 4]

- Inserir de trás a fixação suplementar [4-4] numa das três ranhuras da mesa.
- Girar o bloco de fixação [4-3] para dentro da ranhura da régua e fixá-lo por meio do punho de fixação [4-1].

10 Retirar o equipamento da mesa corredeira

Com poucos manejos, todo o equipamento da mesa corredeira pode ser retirado e, sem qualquer reajustamento, a nova montagem realiza-se rapidamente.

- Inclinar os patins para dentro [4-5],
- imobilizar a mesa corredeira, apertando o punho de fixação [6-5],
- desapertar o punho de fixação [3-1] e desenganchar a cabeça do parafuso [5-2] do equipamento,
- levantar o equipamento e retirá-lo.

A montagem efectua-se na sequência inversa, sem necessidade de qualquer ajustamento.

1 Объём поставки [рис.1]

[1-1] Направляющий блок, состоящий из:
2 направляющих стержней, смонтированных на 2 носителях с 2 опорными ножками

[1-2] 1 гаечный ключ SW 15

[1-3] 1 гаечный ключ SW 10

[1-4] 1 ключ с внутренним шестигранником 5 мм

[1-5] 1 установочный консолс спереди

[1-6] 4 болта M6x16

[1-7] 4 шайбы Ø 6

[1-8] 4 болта M8x25

[1-9] 2 монтажных уголка

[1-10] 4 квадратных гайки

[1-11] 1 шайба толщиной 4 мм
(данная шайба исполсзуется в качестве компенсационной шайбы толско в случае монтажа плиты-приставки удлинителя и передвижного стола)

[1-12] Установочный консолс сзади

[1-13] Стол в комплекте, состоящий из:
алюминиевой профилсной плиты с примонтированными роликовыми носителями с направляющими роликами и съёмником

[1-14] Исполнительный зажим для планки для крепления упоров

[1-15] Планка для крепления упоров

2 Технические данные

Габариты

ширина:	500 мм
длина:	420 мм
макс. подвижной ход:	1.250 мм
макс. длина реза:	920 мм

3 Монтаж передвижного стола

Передвижной стол монтируется с левой стороны PRECISIO.

Последовательность операций:

- с передней и задней стороны рамы стола PRECISIO примонтировать по одному монтажному уголку [2-3] [рис. 2]. В крепёжный болт, направленный к середине стола, в представленный четырёхугольный захват под пилсным столом вставить квадратную гайку [1-10].
- Монтажный уголок [2-3] нижней кромкой приставить к ребру [2-4] рамы стола и завинтитс до отказа болтом [2-5].
- Гайка для второго крепёжного болта в качестве монтажной страховки приклеена к полосе из листовой стали.
- Вначале ввести первую гайку спереди в боковое отверстие [2-1] и болт затянутс.

- Затем вынутс полосу из листовой стали, вставитс в заднее отверстие вторую гайку и завинтитс до отказа монтажный уголок.

- Как передняя, так и задняя установочная консоль [5-1] крепитс при помощи 2 винтов [5-4] и подкладных шайб [5-6] к раме [5-5] таким образом, что подвижные кулачки [5-3] расположено внутри [рис. 5]. Установочные консоли и носители должны после монтажа прилегать друг к другу, но болты затягивать до отказа не следует.

- вес направляющий блок (систему тяг) подвеситс навесными выступами в пазы монтажного уголка [2-3, 1-9] [рис. 3].

- головку крепёжного болта [5-2] просунуть через удлинённые отверстия [2-2] на раме, отжать болты вниз и грибок [3-1] слегка затянутс.

- проверитс, посажены ли носители спереди и сзади на установочный винт [3-3].

- для подготовки ввода передвижного стола:
- зажим грибок [6-5] полностью открыть,
- корпус съёмника [6-6] привести в надлежащее положение (нижний край параллельно к направляющему стержню).

- при сильно наклонном положении (почти горизонтальная установка) передвижной стол установитс спереди на внутренний направляющий стерженс [рис. 6] таким образом, чтобы направляющий стерженс располагалс между направляющим роликом [6-4] и шарикоподшипником [6-3].

- передвижной стол ввести полностью и откинутс в рабочее положение (на второй направляющий стерженс).

- передвижной стол может бытс зажат грибок [6-5].

4 Установка высоты стола

Правильно отрегулированный подвижный стол находится выше поверхности опорного стола примерно на толщину бумажного листа.

4.1 Проверка высоты стола

- смонтированы на передвижном столе угловой фиксаторный упор.

- планку для крепления упоров сместитс таким образом, чтобы она надстояла над поверхностью основного стола прилб. на 20 мм.

- проверитс расстояние от поверхности стола до планки для крепления упоров и определитс, какая по размеру коррекция требуется.

4.2 Регулировка высоты стола

На переднем и заднем носителях требуется сепаратная установка.

- ослабить контргайку [3-4],
- установить посредством регулировочного винта [3-3] надлежащую высоту,
- контргайку [3-4] и крепёжные болты [5-4] снова затянуть до отказа.

5 Установка параллельности поверхностей основного и передвижного столов

5.1 Проверка параллельности

- планку для крепления упоров сместить к пилному полотну. При правильно установленном передвижном столе зазор между нижним краем планки и основным столом по всей ширине идентичен.

5.2 Установка параллельности

На переднем и заднем носителях требуется сепаратная установка.

- грибок [3-1] ослабить,
- контргайку [3-8] ослабить,
- регулировочным винтом [3-2] отрегулировать параллельность поверхностей обоих столов,
- контргайку [3-8] и грибок [3-1] снова затянуть.

6 Установка параллельности направляющей передвижного стола по отношению к пилному полотну

6.1 Проверка параллельности

- смонтировать угловой фиксаторный упор на передвижном столе,
- установить планку для крепления упоров таким образом, чтобы передний край планки располагался точно на одном уровне с внешним краем стола PRECISIO.
- При перемещении передвижного стола края должны располагаться друг от друга на одинаковом расстоянии по всей длине перемещения.

6.2 Установка параллельности

На монтажном уголке с обратной стороны стола параллельность устанавливается посредством винта [3-5]:

- ослабить грибок [3-1],
- ослабить зажимной винт [3-7],
- ослабить контргайку [3-6],
- установить параллельность посредством винта [3-5],
- контроль посредством перемещения стола - расстояние до основного стола везде одинаковое!

- зажимной винт [3-7], контргайку [3-6] и грибок [3-1] снова затянуть до отказа.

7 Регулировка направляющей роликов

7.1 Контроль за зазором в направляющих

Зазор между направляющим стержнем и направляющими роликами регулируется как правило на заводе. Тем не менее рекомендуется проконтролировать зазор в направляющих на обоих подшипниках следующим образом:

- надавить сверху на передвижной стол. При перемещении передвижного стола внешнее колесо нижнего шарикоподшипника при правильно отрегулированном зазоре в направляющих вращается вместе с ним.

7.2 Подналадка зазора в направляющих

- ослабить гаечным ключом SW 15 [1-2] установочную гайку [6-1].
- посредством ключа с внутренним шестигранником SW 5 [1-4] через эксцентрик [6-2] изменить положение подшипника.
- после корректировки зазора в направляющих гайку [6-1] снова затянуть.

8 Монтаж опорных ножек [рис. 4]

- ослабить грибки [4-2],
- поставить опорные ножки [4-5] горизонтально на пол,
- грибки [4-2] затянуть до отказа.

9 Дополнительный зажим для планки для крепления упоров [рис. 4]

- дополнительный зажим [4-4] ввести сзади в один из трёх пазов стола,
- зажимную деталь [4-3] ввести в паз с обратной стороны планки и грибком [4-1] затянуть до отказа.

10 Монтаж установки передвижного стола

Посредством небольшого числа ручных операций вся установка передвижного стола может быть размонтирована и без доустировки снова быстро смонтирована.

- опорные ножки [4-5] сложить,
- закрепить передвижной стол грибком [6-5],
- грибки [3-1] ослабить и головку винта [5-2] вывесить из корпуса,
- устройство приподнять и убрать.

Монтаж производится без дополнительной устировки в обратной последовательности.

1 Rozsah dodávky [obr. 1]

- [1-1] Vodicí jednotka složená z:
2 vodicích tyčí připevněných na 2 nosičích se dvěma opěrnými nohama
- [1-2] 1 vidlicový klíč SW 15
- [1-3] 1 vidlicový klíč SW 10
- [1-4] 1 šestihranný nástrčkový klíč 5 mm
- [1-5] 1 seřizovací konzola, vpředu
- [1-6] 4 šrouby M6x16
- [1-7] 4 podložky Ø 6
- [1-8] 4 šrouby M8x25
- [1-9] 2 montážní úhelníky
- [1-10] 4 čtyřhranné matice
- [1-11] 1 podložka o tloušťce 4 mm
(tuto podložku použijte jako vyrovnávací podložku jediné v případě montáže prodloužení stolu a stolu s pojezdem)
- [1-12] 1 seřizovací konzola, vzadu
- [1-13] kompletní stůl, složený z:
hliníkové profilové desky s namontovanými držáky válečků s vodicími válečky a shazovačem
- [1-14] přídavné jištění dorazového pravítka
- [1-15] dorazové pravítko

2 Technické údaje

Rozměry

Šířka:	500 mm
Délka:	420 mm
max. pojezd. dráha:	1.250 mm
max. délka řezu:	920 mm

3 Montáž stolu s pojezdem

Stůl s pojezdem se připevňuje k levé straně PRE-CISIO.

Pracovní postup:

- Na přední a zadní straně kostry stolu PRE-CISIO připevněte po jednom montážním úhelníku [2-3] [obr. 2].
- Pro připevňovací šroub, nacházející se ve směru středu stolu, vložte do čtyřhranné úchytky pod řezací stolem čtyřhrannou matici [1-10].
- Nasaďte montážní úhelník [2-3] spodní hranou na žebro [2-4] kostry stolu a připevněte jej šroubem [2-5].
- Matice pro druhý připevňovací šroub je přilepená jako pomůcka na plechovém proužku.
- Nejprve zasuňte jednu matici vpředu do postranního otvoru [2-1] a šroub do ní zašroubujte. Potom vytáhněte plechový proužek, zasuňte druhou matici do zadního otvoru a přišroubujte zadní montážní úhelník.

- Přední a zadní nastavovací konzolu [5-1] namontujte pomocí 2 šroubů [5-4] a podložek [5-6] na držáky [5-5] tak, aby závěsné výstupky [5-3] byly uvnitř [obr. 5]. Seřizovací konzola a nosič k sobě musí po namontování přiléhat, ale šrouby zatím neutahujte.
- Zavěste kompletní vodicí jednotku (tyče) závěsnými vačkami do drážek na montážních úhelnících [2-3, 1-9] [obr. 3].
- Prostrčte hlavu vratového šroubu [5-2] podélnými otvory [2-2] na kostře, zatlačte šrouby dolů a knoflíkem [3-1] je lehce přitáhněte.
- Zkontrolujte, zda nosiče vpředu i vzadu dosedají na seřizovací šroub [3-3].
- Příprava zasunutí stolu s pojezdem
- Otočným knoflíkem [6-5] úplně otevřete blokování,
- kryt shazovače [6-6] postavte do správné polohy (spodní hrana souběžně s vodicí tyčí).
- V silně šikmé poloze (téměř kolmo) nasaďte stůl s pojezdem zepředu na vnitřní vodicí tyč [obr. 6] tak, aby vodicí tyč byla mezi válečkem [6-4] a kuličkovým ložiskem [6-3].
- Stůl s pojezdem kompletně zasuňte a sklopte do pracovní polohy (na druhou vodicí tyč).
- Stůl s pojezdem můžete zajistit otočným knoflíkem [6-5].

4 Nastavení výšky stolu

Správně nastavený posuvný stůl je cca o tloušťku papíru vyš než plocha základního stolu.

4.1 Kontrola výšky stolu

Připevněte ke stolu s pojezdem úhlový doraz s aretací.

- Dorazové pravítko posuňte tak, aby přesahovalo přibl. 20 mm plochu základního stolu.
- Zkontrolujte vzdálenost od povrchu stolu k dorazovému pravítku a zjistíte, o kolik je třeba korigovat.

4.2 Nastavení výšky stolu

- Seřízení je třeba provádět zvlášť na předním a zadním nosiči.
- Povolte kontramatici [3-4],
- seřizovacím šroubem [3-3] nastavte správnou výšku,
- kontramatici [3-4] a připevňovací šrouby [5-4] znovu utáhněte.

5 Seřízení rovnoběžnosti desek základního a pojezdového stolu

5.1 Kontrola rovnoběžnosti

- Dorazové pravítko posuňte až k pilovému plátku. U správně seřízeného stolu s pojezdem je mezera mezi spodní hranou pravítka a základním stolem po celé šířce stejná.

5.2 Seřízení rovnoběžnosti

Seřízení je třeba provádět zvlášť na předním a zadním nosiči.

- Povolte knoflík [3-1],
- povolte kontramatici [3-8],
- seřizovacím šroubem [3-2] nastavte rovnoběžnost obou stolů,
- kontramatici [3-8] a knoflík [3-1] znovu utáhněte.

6 Seřízení rovnoběžnosti vedení pojezdového stolu s pilovým plátkem

6.1 Kontrola rovnoběžnosti

- Připevňte ke stolu s pojezdem úhlový doraz s aretací.
- Dorazové pravítko nastavte tak, aby jeho přední hrana přesně lícovala s vnější hranou stolu PRECISIO. Při posouvání pojezdového stolu musí být tyto hrany po celé dráze posunu od sebe stejně vzdáleny.

6.2 Seřízení rovnoběžnosti

Rovnoběžnost se seřizuje na montážním úhelníku na zadní straně stolu šroubem [3-5]:

- Povolte knoflík [3-1],
- povolte šroub [3-7],
- povolte kontramatici [3-6],
- seřizovacím šroubem [3-5] nastavte rovnoběžnost,
- kontrola se provádí posunutím pojezdového stolu - všude musí být stejná vzdálenost k základnímu stolu!
- šroub [3-7], kontramatici [3-6], a knoflík [3-1] znovu utáhněte.

7 Nastavení vedení válečků

7.1 Kontrola vůle vedení

Vůle mezi vodící tyčí a vodícími válečky je zpravidla seřízena z výroby.

Přesto doporučujeme zkontrolovat vůli vedení u obou ložisek následujícím způsobem:

- Zatlačte stůl s pojezdem zeshora.
- Při posouvání stolem se při správně nastavené vůli zároveň otáčí vnější kroužek spodního kuličkového ložiska.

7.2 Doseřízení vůle vedení

- Povolte vidlicovým klíčem SW 15 [1-2] seřizovací matici [6-1].
- Šestihranným nástrčkovým klíčem SW 5 [1-4] se přes výstředník [6-2] změňte poloha ložiska.
- Po skončení opravy vůle vedení matici [6-1] znovu pevně utáhněte.

8 Montáž opěrných noh [obr. 4]

- povolte knoflíky [4-2],
- postavte opěrné nohy [4-5] kolmo na podlahu,
- knoflíky [4-2] utáhněte.

9 Přídavné upevnění dorazového pravítka [obr. 4]

- Zasuňte přídavné upevnění [4-4] ze zadu do některé ze tří drážek stolu.
- Připevňovací část [4-3] zasekněte do drážky na zadní straně pravítka a knoflíkem [4-1] přišroubujte.

10 Demontáž soupravy stolu s pojezdem

Kompletní souprava stolu s pojezdem se dá několika pohyby odmontovat a bez dodatečného seřizování rychle znovu namontovat.

- Sklopte opěrné nohy [4-5],
- stůl s pojezdem zajistěte otočným knoflíkem [6-5],
- povolte knoflíky [3-1] a hlavu šroubu [5-2] vysuňte z kostry,
- zařízení nadzvedněte a odejměte.

Montáž se provádí v opačném pořadí, bez dodatečného seřizování.

1 Zakres dostawy [rysunek 1]

- [1-1] Jednostka prowadząca, składająca się z: 2 prowadnic na 2 wspornikach, zamontowana na 2 nogach podporowych
- [1-2] 1 Klucz widetkowy SW 15
- [1-3] 1 Klucz widetkowy SW 10
- [1-4] 1 Sześciokątny klucz kołkowy 5 mm
- [1-5] 1 Konsola nastawcza, z przodu
- [1-6] 4 Śruby M6 X 16
- [1-7] 4 Krążki Ø 6
- [1-8] 4 Śruby M8 X 25
- [1-9] 2 Kąt doczepiany
- [1-10] 4 Nakrętki czworokątne
- [1-11] 1 Krążek grubości 4 mm
(ten krążek używany jest tylko wtedy jako podkładka wyrównawcza, kiedy dobudowane zostanie przedłużenie stotu i stół przesuwany)
- [1-12] 1 Konsola nastawcza, z tyłu
- [1-13] Stół kompletny, składający się z: wyprofilowanej płyty aluminiowej z domontowanymi rolkami nośnymi z rolkami prowadzącymi i zbierakiem
- [1-14] Dodatkowy zacisk dla linijki opornikowej
- [1-15] Linijka opornikowa

2 Dane techniczne

Wymiary

Szerokość:	500 mm
Długość:	420 mm
Maksymalna droga przesuwania:	1.250 mm
Maksymalna długość cięcia:	920 mm

3 Dobudowanie stołu przesuwanego

Stół przesuwany należy dobudować po lewej stronie urządzenia PRECISIO.

Kolejność czynności:

- Dobudować do korpusu stołu urządzenia PRECISIO na przedniej i tylnej stronie po jednym kącie doczepianym [2-3] [rysunek 2].
- Na śrubę mocującą sięgającą do środka stołu włożyć nakrętkę czworokątną [1-10] w przeznaczone do tego czworokątne zamocowanie pod stołem do pitowania.
- Założyć dolnym kantem kąt doczepiany [2-3] na żebro [2-4] na korpusie stołu i przykręcić jedną śrubą [2-5].
- Nakrętka na drugą śrubę mocującą naklejona jest jako pomoc montażu na pasek blachy.
- Najpierw włożyć pierwszą nakrętkę w boczny otwór [2-1] i następnie przykręcić śrubę.

- Potem wyciągnąć pasek blachy i włożyć drugą nakrętkę w tylny otwór i przykręcić tylny kąt doczepiany.

- Zamontować przedni tylny wspornik regulacyjny [5-1] przy użyciu 2 śrub [5-4] oraz podkładek [5-6] do wsporników [5-5] w taki sposób, aby wpusty do zaczeplania [5-3] znajdowały się wewnątrz [rysunek 5]. Konsola nastawcza i wsporniki muszą po zamontowaniu przylegać do siebie, jednak nie należy przykręcać śruby do oporu.

• Całą jednostkę prowadzącą (zespół) zawiesić za pomocą zawieszników we wgłębienia na kątach doczepianych [2-3, 1-9] [rysunek 3].

- Główkę wkrętu umocowującego zamek [5-2] przelożyć przez otwory podłużne [2-2] korpusu, następnie przycisnąć śruby na dół i lekko przykręcić za pomocą uchwytu [3-1].

• Sprawdzić, czy wsporniki z przodu i z tyłu są odpowiednio nałożone na śrubę nastawczą [3-3].

- Przygotowanie do dosuwania stołu przesuwanego

- Otworzyć całkiem zacisk na gałce obrotowej [6-5],

- Ustawić odpowiednio korpus zbieraka [6-6] (dolną krawędź równoległą do prowadnicy),

- Nałożyć stół przesuwany w pozycji skośnej (ustawiony prawie pionowo) od przodu na wewnętrzną prowadnicę [rysunek 6] w taki sposób, żeby prowadnica znalazła się między krążkami kierującymi [6-4] a tożyskiem kulkowym [6-3],
- Dosunąć stół przesuwany całkowicie i przechylić do pozycji do użytku (na drugą prowadnicę),
- Stół przesuwany można zacisnąć do oporu za pomocą gałki obrotowej [6-5].

4 Ustawianie wysokości stołu

Prawidłowo ustawiony stół przesuwany jest o ok. grubość papieru wyższy, niż powierzchnia stołu podstawowego.

4.1 Sprawdzanie wysokości stołu

- Zamontować na stole przesuwanym opornik kąta.
- Linijkę opornikową tak przesunąć, aby wystawała około 20 mm ponad powierzchnię stołu podstawowego,
- Sprawdzić odległość od powierzchni stołu do linijki opornikowej i ustalić, ile należy skorygować.

4.2 Ustawianie wysokości stołu

- Przy przednim i tylnym wsporniku niezbędne jest oddzielne ustawienie.

- Poluzować nakrętki zabezpieczające [3-4],
- Za pomocą śruby regulacyjnej ustawić odpowiednią wysokość [3-3],
- Ponownie mocno dokręcić nakrętki zabezpieczające [3-4] i śruby mocujące [5-4].

5 Ustawianie równoległości powierzchni stołu podstawowego i stołu przesuwanego

5.1 Sprawdzanie równoległości

Przesunąć linijkę opornikową aż do brzeszczota piły. Przy prawidłowym ustawieniu stołu przesuwanego szpara między dolną krawędzią linijki a stołem podstawowym jest na całej szerokości taka sama.

5.2 Ustawianie równoległości

Przy przednim i tylnym wsporniku niezbędne jest oddzielne ustawienie.

- Poluzować uchwyt [3-1],
- Poluzować nakrętki zabezpieczające [3-8],
- Ustawić za pomocą śruby do przestawiania [3-2] równoległość powierzchni obu stołów,
- Ponownie mocno przykręcić nakrętki zabezpieczające [3-8] i uchwyt [3-1].

6 Ustawianie równoległości prowadzenia stołu przesuwanego do brzeszczota piły

6.1 Sprawdzanie równoległości

Zamontować na stole przesuwanym opornik kąta.

- Linijkę opornikową tak ustawić, aby przednia jej krawędź « stykała się dokładnie z zewnętrzną krawędzią stołu urządzenia PRECISIO.
- Przy przesuwaniu stołu przesuwanego odległość między krawędziami na całej szerokości przesuwania musi być jednakowa.

6.2 Ustawianie równoległości

Przy kącie doczepianym na odwrotnej stronie stołu równoległość ustawia się za pomocą śruby [3-5]

- Poluzować uchwyt [3-1]
- Poluzować śrubę dociskową [3-7]
- Poluzować nakrętkę zabezpieczającą [3-6]
- Ustawić równoległość za pomocą śruby [3-5]
- Kontrola przez przesuwanie stołu przesuwanego - wszędzie taka sama odległość w stosunku do stołu podstawowego!
- Ponownie mocno przykręcić śrubę mocującą [3-7], nakrętkę zabezpieczającą [3-6] i uchwyt [3-1].

7 Ustawianie prowadzenia krążków

7.1 Sprawdzanie luzu prowadzenia

Luz pomiędzy prowadnicą a krążkami prowadzącymi ustawiany jest zasadniczo przez producenta. Mimo tego zaleca się sprawdzenie luzu na obydwu łożyskach jak następuje:

- Nacisnąć z góry na stół przesuwany.
- Przy przesuwaniu stołu przesuwanego, jeżeli luz prowadzenia jest prawidłowo ustawiony, pierścień zewnętrzny dolnego łożyska kulkowego obraca się.

7.2 Regulacja luzu prowadzenia

- Poluzować kluczem widetkowym SW 15 [1-2] nakrętkę mocującą [6-1],
- Zmiany położenia łożyska dokonuje się przez mimośród [6-2] za pomocą sześciokątneho klucza kołkowego SW 5 [1-4],
- Po skorygowaniu luzu prowadzenia dokręcić ponownie nakrętkę [6-1].

8 Montaż nóg podporowych [rysunek 4]

- Poluzować uchwyty [4-2],
- Ustawić nogi podporowe [4-5] pionowo na ziemi,
- Mocno przykręcić uchwyty [4-2].

9 Dodatkowy zacisk dla linijki opornikowej [rysunek 4]

- Wprowadzić dodatkowy zacisk [4-4] od tyłu w jeden z trzech rowków stołu,
- Wprowadzić część zaciskową [4-3] w rowek na odwrotnej stronie linijki opornikowej i przykręcić mocno za pomocą gałki obrotowej [4-1].

10 Demontaż urządzenia stołu przesuwanego

Całe urządzenie stołu przesuwanego można dobudować za pomocą jedynie kilku chwytów ręką i bez ostatecznego regulowania szybko zdemontować.

- Zatrzasnąć nogi podporowe [4-5],
- Zacisnąć mocno stół przesuwany za pomocą gałki obrotowej [6-5],
- Poluzować uchwyty [3-1] i wysunąć je za pomocą główek śrub [5-2] z korpusu,
- Podnieść i odstawić urządzenie.

Dobudowa odbywa się bez ostatecznego regulowania w odwrotnej kolejności.

1 A szállítmány alkotórészei [1-es ábra]

- [1-1] Alábbi részekből álló vezetőség:
2 tartóra felszerelt vezetőrúd 2 kitámasztó lábbal.
- [1-2] 1 SW 15-es villáskulcs
[1-3] 1 SW 10-es villáskulcs
[1-4] 1 5 mm-es imbuszkulcs
[1-5] beállító konzol, elől
[1-6] 4 csavarok M6x16
[1-7] 4 korongok Ø 6
[1-8] 4 csavarok M8x25
[1-9] 2 beszerelhető szögvasak
[1-10] négylapú anyák
[1-11] 4 mm vastagságú korong
[erre a korongra csak az asztaltoldat és a tolóasztal beépítéskor van kiegyenlítő tárcsaként szükség]
[1-12] 1 beállító konzol, hátul
[1-13] Asztal minden szerelékével együtt:
alumínium szelvénylemez felszerelt görgő-
tartó rudakkal terelő görgővel és lehúzóval
[1-14] kiegészítő szorítókenygel az ütköző-vonal-
zóhoz
[1-15] ütközővonalzó

2 Műszaki adatok

Méretek:

szélesség:	500 mm
hosszúság:	420 mm
max. eltolási hossz:	1.250 mm
max. vágáshossz:	920 mm

3 A tolóasztal beépítése

A tolóasztal a PRECISIO baloldalára kerül beépítésre:

Munkamenet:

- Szereljen a PRECISIO asztalállványának homlokoldalára és hátoldalára egy-egy beszerelhető szögvasat [2-3] [2-es ábra].
- Az asztal közepén fekvő rögzítő csavar befogásához helyezzen a fűrészasztal alján meglévő négyszögletes mélyedésbe egy négylapú anyát [1-10].
- Állítsa a beszerelhető szögvasat [2-3] alsó élével az asztalállvány bordájára [2-4] és rögzítse azt egy csavarral [2-5].
- A második rögzítő csavar anyája szerelési tartozékként egy lemezcsíkra van felragasztva. Vezesse be először az egyik anyát elől, az oldalsó nyílásba [2-1] és hajtsa be a csavart.
- Ezt követően húzza ki a lemezcsíkot és vezesse be a másik anyát a hátulsó nyílásba és rögzítse csavarral a hátulsó beszerelhető szögvasat.

- Az elülső és hátulsó beállító konzolt [5-1] úgy szerelje föl a egyenként 2 csavarral [5-4] (+ korongok [5-6]) tartórudakra [5-5], hogy a beakasztó bütykök [5-3] belül legyenek [5-ös ábra]. A beállító konzoloknak és a tartórudaknak az összeszerelés követően rá kell feküdniük egymásra, a csavarokat azonban egyelőre még ne húzza meg.
- Akassza be a teljes vezetőségét (rudazatot) a beakasztóbütykökkel együtt a beszerelhető szögvasakra [2-3, 1-9] található nyílásokba [3-as ábra].
- A hosszlyukakon [2-2] keresztül dugja át az állványzatot a biztosítócsavar [5-2] csavarfejét, nyomja lefelé a csavarokat és a fogantyúgombbal [3-1] húzza meg enyhén azokat.
- Bizonyosodjon meg arról, hogy a tartórudak elől és hátul felfekszenek-e a beállítócsavarokra [3-3].
- A tolóasztal betolásának előkészítéseként - nyissa ki teljesen a forgógomb [6-5] szorítókenyget.
- vigye megfelelő helyzetbe a lehúzó tokozatát [6-6] (az alsó élnek a vezetőrúddhoz képest párhuzamosan kell állnia).
- A tolóasztalt erőteljesen megdöntött (csaknem függőlegesre állított) helyzetben úgy helyezze föl a belső vezetőrúdra [6-os ábra], hogy közben a vezetőrúd a görgő [6-4] és a golyós csapágó [6-3] között helyezkedjen el.
- Tolja be teljesen a tolóasztalt és döntse le munkavégzési helyzetébe (a második vezetőrúdra).
- Most a forgógombbal [6-5] le lehet szorítani a tolóasztalt.

4 Az asztalmagasság beállítása

A jól beállított tolóasztal kb. egy papírlapnyi vastagsággal magasabban áll, mint az alapasztal asztalfelülete.

4.1 Az asztalmagasság ellenőrzése

- Szerelje föl a derékszögű megakasztó ütközőt a tolóasztalra.
- Úgy tolja el az ütközővonalzót, hogy az alapasztal munkafelületétől kb. 20 mm-re álljon ki.
- Ellenőrizze az asztalfelület és az ütközővonalzó közötti távolságot és állapítsa meg, hogy milyen mértékben kell korrigálni azt.

4.2 Az asztalmagasság beállítása

Az elülső és hátulsó tartórudat külön-külön kell beállítani.

- Lazítsa ki az ellenanyát [3-4],

- A színtező csavaron **[3-3]** állítsa be a kívánt magasságot,
- Húzza meg újból az ellenanyát **[3-4]** és a rögzítőcsavarokat **[5-4]**.

5 Az alapasztal és a tolóasztal munkafelületei párhuzamosságának beállítása

5.1 A párhuzamosság ellenőrzése

Tolja el az ütközővonalzót a fűrészlapig.

Ha helyesen állította be a tolóasztalt, akkor a vezeték alsó éle és az alapasztal közötti rész az asztal egész szélességében azonos.

5.2 A párhuzamosság beállítása

Az elülső és hátulsó tartórudat külön-külön kell beállítani.

- Lazítsa ki a fogantyúgombot **[3-1]**,
- Lazítsa ki az ellenanyát **[3-8]**,
- A színtező csavar **[3-2]** segítségével állítsa be egymáshoz párhuzamosan a két asztalfelületet.
- Húzza meg újból az ellenanyát **[3-8]** és a fogantyúgombot **[3-1]**.

6 A tolóasztal-vezeték fűrészlaphoz viszonyított párhuzamosságának beállítása

6.1 A párhuzamosság ellenőrzése

- Szerelje fel a tolóasztalra derékszögű megakasztó ütközőt.
- Úgy állítsa be az ütközővonalzót, hogy az ütköző elülső éle pontosan színelő legyen a PRECISIO asztal élével.
- A tolóasztal eltolásakor az éleknek a teljes eltolási hosszon egymástól azonos távolságban kell lenniük.

6.2 A párhuzamosság beállítása

Az asztal hátoldalán található beszerelhető szögvason a csavarral **[3-5]** állítjuk be a párhuzamosságot:

- Lazítsa ki a fogantyúgombot **[3-1]**,
- Lazítsa ki a biztosítócsavart **[3-7]**,
- Lazítsa ki az ellenanyát **[3-6]**,
- A csavarral **[3-5]** állítsa be a párhuzamosságot,
- A tolóasztal eltolásával ellenőrizze a párhuzamosságot – az alapasztaltól mért távolságnak mindenütt azonosnak kell lennie!
- Húzza meg újból a rögzítőcsavart **[3-7]**, az ellenanyát **[3-6]** és a fogantyúgombot **[3-1]**.

7 A görgős vezetés beállítása

7.1 A vezeték játékanak ellenőrzése

A vezetőrud és a vezető görgők közötti játék rendszert a gyártó műhelyében kerül beállításra. Ennek ellenére azt tanácsoljuk, hogy a vezeték játékát az alábbi módon ellenőrizze:

- Nyomja meg felülről a tolóasztalt. Helyesen beállított vezetékjáték mellett a tolóasztal eltolásával párhuzamosan elfordul az alsó golyós csapágy külső gyűrűje is.

7.2 A vezetékjáték utánállítása

- Lazítsa ki az SW 15-es villás kulccsal **[1-2]** a rögzítőanyát **[6-1]**.
- Az SW 5-ös imbuszkulcs **[1-4]** segítségével egy excenteren **[6-2]** keresztül lehet a csapágy helyzetét megváltoztatni.
- A vezetékjáték korrigálása után húzza meg újból az anyát **[6-1]**.

8 A kitémasztó lábak beszerelése [4-es ábra]

- Lazítsa ki a fogantyúgombokat **[4-2]**,
- Állítsa a kitémasztó lábakat **[4-5]** függőlegesen a padlózatra,
- Rögzítse a fogantyúgombokat **[4-2]**.

9 Kiegészítő szorítókeygel az ütközővonalzóhoz [4-es ábra]

- Hátulról vezesse be a kiegészítő szorítókeygelt **[4-4]** az asztalhornyok egyikébe.
- Forgassa a szorító-alátétlemezt **[4-3]** a vezeték hátoldalán a horonyba és rögzítse azt a forgógombbal **[4-1]**.

10 A tolóasztal-berendezés szétszerelése

A teljes tolóasztal-berendezést néhány fogással szét lehet szerelni és minden utánigazítás nélkül gyorsan újra össze lehet szerelni.

- Hajtsa be a kitémasztó lábakat **[4-3]**,
 - A forgógombbal **[6-5]** szorítsa be a tolóasztalt,
 - Lazítsa ki a fogantyúgombokat **[3-1]** és a csavarfejekkel **[5-2]** akassza ki azokat a vázból,
 - Emelje föl és vegye el a berendezést.
- Az összeszerelés, utánigazítás nélkül, fordított sorrendben történik.

1 Σύνολο εξαρτημάτων [φωτό 1]

- [1-1] Συγκρότημα οδηγού αποτελούμενο από: 2ράβδους οδηγού συναρμολογημένοι σε 2 φορείς με 2 πόδια στήριξης
- [1-2] 1 Μονό γερμανικό κλειδί SW 15
- [1-3] 1 Μονό γερμανικό κλειδί SW 10
- [1-4] 1 Εξάγωνο κλειδί 5 χιλιοστών
- [1-5] 1 Κοτσόλα ρύθμισης, μπροστά
- [1-6] 4 Βίδες M6X16
- [1-7] 4 Ροδέλες διαμ. 6
- [1-8] 4 Βίδες M8X25
- [1-9] 2 Γωνίες συναρμογής
- [1-10] 4 Εξάγωνα παξιμάδια
- [1-11] 1 ροδέλα πάχους 4 κιλ.
(η ροδέλα χρησιμοποιείται σαν δίσκος εξισορρόπησης μόνο, όταν συναρμολογούνται τα εμπρόσθια σαπόρτ και το τραπέζι κοπής)
- [1-12] 1 Κοτσόλα ρύθμισης, πίσω
- [1-13] Τραπέζι κομπλέ, αποτελούμενο από: πλάκα προφίλ αλουμινίου με συναρμοσμένους φορείς ρολών με ρολά οδηγού και αποξέστη
- [1-14] Πρόσθετη κλέμμα για χάρακα οδηγού
- [1-15] Χάρακας οδηγού

2 Τεχνικά στοιχεία

Διαστάσεις

Ανοιγμα:	500 χιλιοστά
Μήκος:	420 χιλιοστά
μάξιμουμ απόσταση διαδρομής:	1.250 χιλιοστά
μάξιμουμ μήκος κοπής:	920 χιλιοστά

3 Συναρμολόγηση τραπεζιού κοπής

Το τραπέζι κοπής συναρμολογείται στην αριστερή πλευρά του PRECISIO.

Σειρά εργασιών:

- Στο πλαίσιο τραπεζιού της PRECISIO συναρμολογούμε **[φωτό 2]** στην εμπρός και πίσω πλευρά από μια γωνία ενσωμάτωσης **[2-3]**. Για την στερεωτική βίδα που βρίσκεται προς το κέντρο του τραπεζιού, τοποθετούμε ένα τετράγωνο παξιμάδι **[1-10]**, στην υπάρχουσα τετράγωνη υποδοχή κάτω από τον πάγκο ηριονισμού.
- Επιθέτουμε μια γωνία συναρμογής **[2-3]** με την κάτω κόχη στο πτερύγιο **[2-4]** στο πλαίσιο τραπεζιού και βιδώνουμε στέρεα με μια βίδα **[2-5]**.
- Το παξιμάδι για τη δεύτερη στερεωτική βίδα είναι επικολλημένο σαν βοήθημα συναρμογής σε λαμαρινένια λωρίδα.
- Εισάχνουμε ένα παξιμάδι αρχικά μπροστά στο πλευρικό άνοιγμα **[2-1]** και βιδώνουμε τη βίδα.

- Κατόπιν αφαιρούμε τη λαμαρινένια λωρίδα και περνάμε μέσα στο πίσω άνοιγμα το δεύτερο παξιμάδι και βιδώνουμε στέρεα την πίσω γωνία συναρμογής.

- Ενσωματώνουμε την μπροστινή και πίσω κοτσόλα ρύθμισης **[5-1]** με ανά 2 βίδες **[5-4]** (+ Ροδέλες **[5-6]**) στους φορείς **[5-5]** έτσι, ώστε οι κάμες ανάρτησης **[5-3]** να είναι εσωτερικά **[φωτό 5]**. Η κοτσόλα ρύθμισης και οι φορείς πρέπει μετά την συναρμολόγηση να έχουν επαφή αλλά δεν βιδώνουμε στέρεα τις βίδες.

- Την συνολική μονάδα οδηγού (ράβδους) την αναρτούμε με τις κάμες ανάρτησης στις εσοχές των γωνιών συναρμογής **[2-3, 1-9]** **[φωτό 3]**.

- Περνάμε χωστά την κεφαλή βίδας της βίδας κλειδαριάς **[5-2]** δια μέσου των ανοιγμάτων **[2-2]** στο πλαίσιο, πατώντας τις βίδες προς τα κάτω και βιδώνουμε ελαφρά με το πόμολο **[3-1]**.

- Ελέγχουμε αν οι φορείς εμπρός και πίσω εδράζονται σωστά στην ρυθμιστική βίδα **[3-3]**.

- Ως προετοιμασία για την εισδοχή του τραπεζιού κοπής

- Ανοίγουμε εντελώς την κλέμμα με το περιστροφικό κουμπί **[6-5]**.

- Εφαρμόζουμε το περίβλημα αποξέστη **[6-6]** στην σωστή θέση (η κάτω κόχη παράλληλα στη ράβδο οδηγού).

- Σε θέση μεγάλης κλίσης (σχεδόν κάθετα) επιθέτουμε από μπροστά το τραπέζι κοπής κατά τέτοιο τρόπο στην εσωτερική ράβδο οδηγού (φωτό 6), ώστε η ράβδος οδηγού να είναι ανάμεσα σε κυλιόμενο ρολό **[6-4]** και ρουλεμάν **[6-3]**.

- Περνάμε μέσα το τραπέζι κοπής ολοκληρωτικά και το γέρνουμε σε θέση χρήσης (στη δεύτερη ράβδο οδηγού).

- Το τραπέζι κοπής αγκυρώνεται στέρεα με το περιστροφικό κουμπί **[6-5]**.

4 Ρύθμιση ύψους τραπεζιού

Ένα σωστά ρυθμισμένο έλκνηρο βρίσκεται περίπου ένα πάχος χαρτιού πάνω από την επιφάνεια εργασίας του βασικού πάγκου.

4.1 Έλεγχος ύψους τραπεζιού

- Συναρμολογούμε τον οδηγό στοπαρισματος γωνίας στο τραπέζι κοπής.

- Μετατοπίζουμε το χάρακα οδηγού έτσι, ώστε να προεξέχει περί τα 20 χιλιοστά από την επιφάνεια τραπεζιού του βασικού πάγκου.

- Ελέγχουμε την απόσταση από την επιφάνεια τραπεζιού μέχρι το χάρακα οδηγού και καθορίζουμε τη σχετική δόρθωση.

4.2 Ρύθμιση ύψους τραπεζιού

Στον μπροστινό και πίσω φορέα χρειάζεται χωριστή ρύθμιση.

- Ξεσφίγγουμε το κόντρα παξιμάδι [3-4],
- Ρυθμίζουμε το σωστό ύψος με τη ρυθμιστική βίδα [3-3],
- Ξανασφίγγουμε στέρεα το κόντρα παξιμάδι [3-4] και την στερεωτική βίδα [5-4].

5 Ρύθμιση της παραλληλότητας των επιφανειών του βασικού πάγκου και του τραπεζιού κοπής

5.1 Έλεγχος παραλληλότητας

Μετατοπίζουμε το χάρακα οδηγού μέχρι τον προιονιστικό δίσκο. Σε σωστά ρυθμισμένο τραπέζι κοπής το κενό ανάμεσα κάτω κόγχης χάρακα και του βασικού πάγκου είναι ίδιο σε όλο το άνοιγμα.

5.2 Ρύθμιση παραλληλότητας

Στον μπροστινό και πίσω φορέα χρειάζεται χωριστή ρύθμιση.

- Ξεσφίγγουμε το πόμολο [3-1],
- Ξεσφίγγουμε το κόντρα παξιμάδι [3-8],
- Με τη βίδα ρεγουλαρίσματος [3-2] ρυθμίζουμε την παραλληλότητα και των δύο επιφανειών τραπεζιών,
- Ξανασφίγγουμε το κόντρα παξιμάδι [3-8] και το πόμολο [3-1].

6 Ρύθμιση παραλληλότητας οδηγού τραπεζιού κοπής προς τον προιονιστικό δίσκο

6.1 Έλεγχος παραλληλότητας

- Συναρμολογούμε στο τραπέζι κοπής τον οδηγό στοπαρίσματος γωνίας,
- Ρυθμίζουμε το χάρακα οδηγού έτσι, ώστε η μπροστινή κόχη του χάρακα να ευθυγραμμίζεται ακριβώς με την εξωτερική κόχη του πάγκου του PRECISIO. Σε μετακίνηση του τραπεζιού κοπής θα πρέπει οι κόχες να έχουν μεταξύ τους την ίδια απόσταση σε ολόκληρη την περιοχική μετατοπισμού.

6.2 Ρύθμιση της παραλληλότητας

Η παραλληλότητα ρυθμίζεται στη γωνία συναρμογής στην πίσω πλευρά του τραπεζιού με τη βίδα [3-5]:

- Ξεσφίγγουμε το πόμολο [3-1]
- Ξεσφίγγουμε τη βίδα μαγκώματος [3-7]
- Ξεσφίγγουμε το κόντρα παξιμάδι [3-6]
- Με τη βίδα [3-5] ρυθμίζουμε την παραλληλότητα
- Έλεγχος με μετατόπιση του τραπεζιού κοπής - παντού η ίδια απόσταση προς τον βασικό πάγκο!
- Ξανασφίγγουμε τη στερεωτική βίδα [3-7], το κόντρα παξιμάδι [3-6] και το πόμολο [3-1].

7 Ρύθμιση οδηγού ρολών

7.1 Έλεγχος του τζόγου οδηγού

Βασικά ο τζόγος ανάμεσα σε ράβδο οδηγού και ρολών οδηγού ρυθμίζεται στο εργοστάσιο.

Παρόλα αυτά συνιστάται να ελέγχεται ο τζόγος οδηγού ως εξής σε αμφοτέρω τα έδρανα:

- Πιέζουμε εκ των άνω το τραπέζι κοπής. Σε μετατοπιζόμενο τραπέζι κοπής περιστρέφεται μαζί ο εξωτερικός κρίκος του κάτω ρουλεμάν, όταν ο τζόγος οδηγού είναι σωστά ρυθμισμένος.

7.2 Επαναρρύθμιση του τζόγου οδηγού

- Με το μονό γερμανικό κλειδί SW 15 [1-2] ξεσφίγγουμε το παξιμάδι στερέωσης [6-1].
- Με το εξαγωνο κλειδί SW 5 [1-4] αλλάζουμε με ένα έκκεντρο [6-2] τη θέση του εδράνου.
- Μετά τη διόρθωση του τζόγου οδηγού, ξανασφίγγουμε στέρεα το παξιμάδι [6-1].

8 Συναρμολόγηση των ποδιών στήριξης [φωτό 4]

- Ξεσφίγγουμε τα πόμολα [4-2],
- Τοποθετούμε τα πόδια στήριξης [4-5] κάθετα επί του εδάφους,
- Βιδώνουμε στέρεα τα πόμολα [4-2].

9 Επιπρόσθετη κλέμμα για χάρακα οδηγού [φωτό 4]

- Διαπερνάμε την επιπρόσθετη κλέμμα [4-4] από πίσω σε μια των τριών αυλακίων τραπεζιού.
- Το τεμάχιο κλέμματος [4-3] το μετατοπίζουμε στο αυλάκι στην πίσω πλευρά του χάρακα και βιδώνουμε στέρεα με το περιστροφικό κουμπι [4-1].

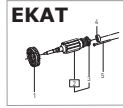
10 Ξεμοντάρισμα του συγκροτήματος τραπεζιού κοπής

Με ελάχιστες κινήσεις, ξεμοντάρεται ολόκληρο το συγκρότημα τραπεζιού κοπής και επανασυναρμολογείται τάχιστα χωρίς επαναρρυθμίσεις.

- Διπλώνουμε τα πόδια στήριξης [4-5],
- Μαγκώνουμε το τραπέζι κοπής με το περιστροφικό κουμπι [6-5],
- Ξεσφίγγουμε τα πόμολα [3-1] και τα ξεκρεμούμε από το πλαίσιο με την κεφαλή βίδας [5-2],
- Ανασπκώσουμε το συγκρότημα και το αφαιρούμε. Η συναρμολόγηση γίνεται σε αντίθετη σειρά χωρίς επαναρρύθμιση.



www.festool.com/service



- D** **Kundendienst und Reparatur** nur durch Hersteller oder durch Service-workstätten: Nächstegelegene Adresse unter: www.festool.com/Service
Nur original Festool Ersatzteile verwenden! Bestell-Nr. unter: www.festool.com/Service
Informationen zur **REACH**: www.festool.com/reach
- GB** **Customer service and repair** only through manufacturer or service workshops: Please find the nearest address at: www.festool.com/Service
Use only original Festool spare parts! Order No. at: www.festool.com/Service
Information on **REACH**: www.festool.com/reach
- F** Seuls le fabricant et un atelier homologué sont habilités à effectuer **toute réparation ou service**. Les adresses à proximité sont disponibles sur : www.festool.com/Service
Utilisez uniquement des pièces de rechange Festool d'origine. Référence sur : www.festool.com/Service
Informations à propos de **REACH** : www.festool.com/reach
- E** El **Servicio de atención al cliente y reparaciones** solo está disponible por parte del fabricante o de los talleres de reparación: encuentre la dirección más próxima a usted en: www.festool.com/Service
Utilice únicamente piezas de recambio Festool originales. Referencia en: www.festool.com/Service
Información sobre **REACH**: www.festool.com/reach
- I** **Servizio e riparazione** solo da parte del costruttore o delle officine di servizio autorizzate. Le officine più vicine sono riportate di seguito: www.festool.com/Service
Utilizzare solo ricambi originali Festool! Cod. prodotto reperibile al sito: www.festool.com/Service
Informazioni su **REACH**: www.festool.com/reach
- NL** **Klantenservice en reparatie** alleen door producent of servicewerkplaatsen: Dichtstbijzijnde adressen op: www.festool.com/Service
Alleen originele Festool-reserveonderdelen gebruiken! Bestelnr. op: www.festool.com/Service
Informatie voor **REACH**: www.festool.com/reach
- S** **Service och reparation** ska endast utföras av tillverkaren eller serviceverkstäder. Se följande adress: www.festool.com/Service
Använd bara Festools originalreservdelar! Art.nr nedan: www.festool.com/Service
Information om **REACH**: www.festool.com/reach
- FIN** **Huolto ja korjaus** vain valmistajan tehtaalla tai huoltokorjaamoissa: katso sinua lähinnä oleva osoite kohdasta: www.festool.com/Service
Käytä vain alkuperäisiä Festool-varaosia! Tilausnumero kohdassa: www.festool.com/Service
REACH:iin liittyvät tiedot: www.festool.com/reach
- DK** **Kundeservice og reparationer** må kun udføres af producenten eller serviceværksteder. Nærmeste adresse finder De på: www.festool.com/Service
Brug kun originale Festool-reservedele! Best.-nr. finder De på: www.festool.com/Service
Informationer om **REACH**: www.festool.com/reach
- N** **Kundeservice og reparasjoner** skal kun utføres av produsenten eller serviceverksteder. Du finner nærmeste adresse under: www.festool.com/Service
Bruk kun originale Festool-reservedeler! Best.nr. finner du under: www.festool.com/Service
Informasjon om **REACH**: www.festool.com/reach
- P** **Serviço Após-venda e Reparação** apenas através do fabricante ou das oficinas de serviço: endereço mais próximo em: www.festool.com/Service
Utilizar apenas peças sobresselentes originais da Festool! Referência em: www.festool.com/Service
Informações sobre **REACH**: www.festool.com/reach
- RUS** **Сервисное обслуживание и ремонт** только через фирмуизготовителя или в наших сервисных мастерских: адрес ближайшей мастерской см. на www.festool.com/Service
Используйте только оригинальные запасные части Festool! № для заказа на: www.festool.com/Service
Информация по директиве **REACH**: www.festool.com/reach
- CZ** **Servis a opravy** smí provádět pouze výrobce nebo servisní dílny: nejbližší adresu najdete na: www.festool.com/Service
Používejte jen originální náhradní díly Festool! Obj. č. na: www.festool.com/Service
Informace k **REACH**: www.festool.com/reach
- PL** **Obsługa serwisowa i naprawy** wyłącznie u producenta lub w warsztatach autoryzowanych: prosimy wybrać najbliższe miejsce spośród adresów zamieszczonych na stronie: www.festool.com/Service
Należy stosować wyłącznie oryginalne części zamiennie firmy Festool. Nr zamówienia pod: www.festool.com/Service
Informacje dotyczące rozporządzenia REACH: www.festool.com/reach
- H** **Ügyfélszolgálat és javítás** csak a gyártó vagy a szervizhálózat által: a legközelebbi egység címe: www.festool.com/Service
Kizárólag eredeti Festool pótkatrészeket használjon! Rendelési számok a következő helyen: www.festool.com/Service
Informații de **REACH**: www.festool.com/reach
- GR** **Σέρβις πελατών και επισκευή** μόνο από τον κατασκευαστή ή τα εξουσιοδοτημένα συνεργεία σέρβις: Πλησιέστερη διεύθυνση κάτω από: www.festool.com/Service
Χρησιμοποιείτε μόνο γνήσια ανταλλακτικά Festool! Αριθ. παραγγελίας κάτω www.festool.com/Service
Πληροφορίες για το **REACH**: www.festool.com/reach