



# GAL 18V-40 Professional



Robert Bosch Power Tools GmbH  
70538 Stuttgart  
GERMANY

[www.bosch-pt.com](http://www.bosch-pt.com)

1 609 92A 77J (2022.04) 0 / 9

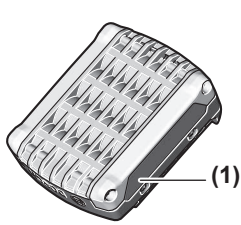


1 609 92A 77J

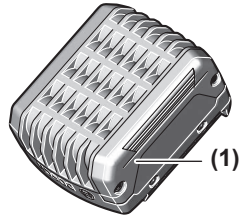
pt Manual de instruções original  
es Manual original



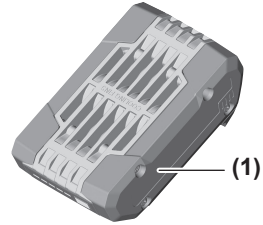
Português do Brasil .....	Página	4
Español .....	Página	7



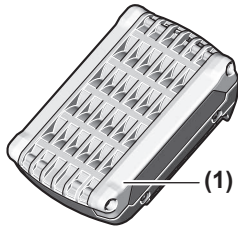
GBA 14,4 V ...



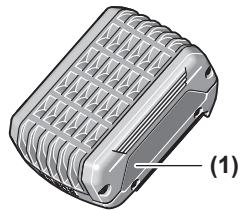
GBA 14,4 V ...



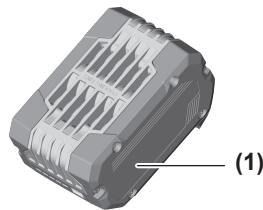
GBA 18 V ...



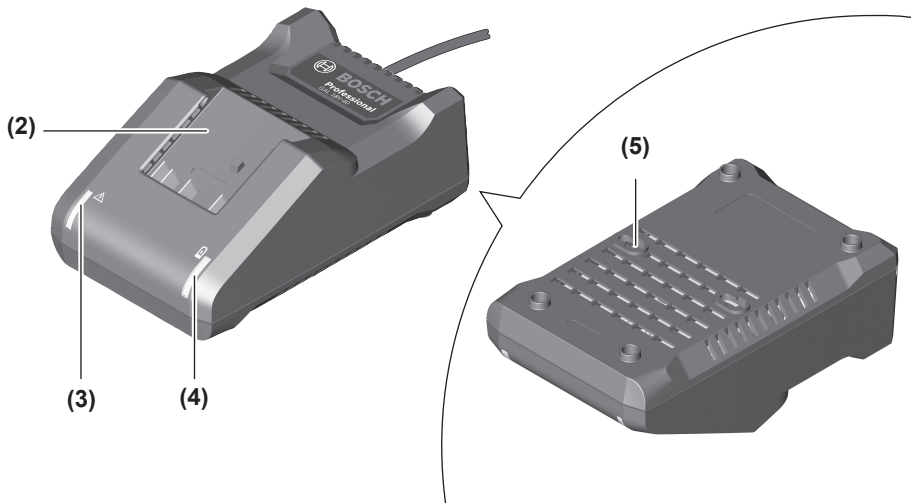
GBA 18 V ...



GBA 18 V ...



GBA 18 V ...

**GAL 18V-40**

## Português do Brasil

### Indicações de segurança



**Ler todas as indicações de segurança e instruções.**

O desrespeito das advertências e das instruções apresentadas

abaixo pode causar choque elétrico, incêndio e/ou graves lesões.

**Guarde bem estas instruções.**

Use este carregador apenas se souber avaliar e usar todas as funções sem limitações e se tiver recebido instruções suficientes sobre as mesmas.

- ▶ **Este carregador não é indicado para uso por crianças e pessoas com capacidades físicas, sensoriais ou mentais reduzidas ou com pouca experiência e conhecimento. Este carregador pode ser usado por crianças a partir dos 8 anos e pessoas com capacidades físicas, sensoriais ou mentais reduzidas ou com pouca experiência e conhecimento, se forem vigiadas por uma pessoa responsável pela sua segurança ou se tiverem sido instruídas acerca do manuseio seguro do carregador e compreenderem os perigos provenientes do mesmo.** Caso contrário, existe o perigo de utilização errada e ferimentos.
- ▶ **Vigie crianças durante o uso, a limpeza e a manutenção,** para se assegurar que elas não brinquem com o carregador.
- ▶ **Carregue apenas baterias de lítio Bosch a partir de uma capacidade de 2,0 Ah (a partir de 3 células de**

**bateria). A tensão da bateria tem que coincidir com a tensão de carga do carregador. Não carregue baterias não recarregáveis.** Caso contrário, existe perigo de incêndio e explosão.



**Mantenha o carregador longe de chuva e umidade.**

A infiltração de água em uma ferramenta elétrica aumenta o risco de um choque elétrico.

- ▶ **Mantenha o carregador limpo.** Devido à sujeira há perigo de choque elétrico.
- ▶ **Verifique o carregador, cabo e plugue antes de cada utilização. Não use o carregador a partir do momento que detectar danos. Não abra o carregador e mande reparar o carregador apenas por pessoal técnico qualificado e com peças sobressalentes originais.** Os carregadores, cabos e plugues danificados aumentam o risco de choque elétrico.
- ▶ **Não opere o carregador sobre uma base facilmente inflamável (p. ex. papel, têxteis, etc.) ou em ambiente inflamável.** Existe perigo de incêndio devido ao aquecimento que ocorre durante o carregamento do carregador.
- ▶ **Não cubra as ranhuras de ventilação do carregador.** O carregador pode sobreaquecer e deixar de funcionar corretamente.
- ▶ **Recarregar somente com o carregador especificado pelo fabricante.** Um carregador que é adequado para um tipo de bateria pode gerar risco de fogo quando utilizado com outro tipo de bateria.
- ▶ **Em caso de danos e de utilização incorreta do acumulador, podem escapar vapores.** Arejar bem o local de trabalho e consultar um médico se forem constatados quaisquer sintomas. É possível que os vapores irrite as vias respiratórias.
- ▶ **Sob condições abusivas, líquidos podem vazar ser expelidos pela bateria; evite o contato. Se o contato acidental ocorrer, lave com água. Se o líquido entrar em contato com os olhos, consulte um médico.** Líquido expelido pela bateria podem causar irritação ou queimaduras.

### Descrição do produto e especificações

#### Utilização adequada

O carregador se destina a carregar baterias de íons de lítio Bosch recarregáveis.


## Componentes ilustrados

A numeração dos componentes ilustrados se refere à apresentação do carregador na página de gráfico.

- (1) Bateria <sup>a)</sup>
- (2) Compartimento de carga
- (3) Indicador de carregamento da bateria vermelho
- (4) Indicador de carregamento da bateria verde
- (5) Suporte de parede

a) **Acessórios apresentados ou descritos não pertencem ao volume de fornecimento. Todos os acessórios encontram-se no nosso catálogo de acessórios.**

## Dados técnicos

Carregador	GAL 18V-40	
Número de produto		<b>2 607 226 265</b> <b>2 607 226 259</b> <b>2 607 226 269</b>
Tensão da carga da bateria (reconhecimento automático da tensão)	V $\overline{\text{--}}$	10,8 – 18
Corrente de carga <sup>A)</sup>	A	4,0
Temperatura da bateria permitida ao carregar	°C	0 – 45
Tempo de carga com capacidade da bateria <sup>A)</sup>		aprox. 80% <sup>B)</sup> / Bateria carregada <sup>C)</sup>
– 2,0 Ah	min	24 / 35
– 3,0 Ah	min	36 / 50
– 4,0 Ah	min	48 / 65
– 5,0 Ah	min	60 / 70
– 6,0 Ah	min	72 / 95
Número de células da bateria		3–15
Peso conforme EPTA-Procedure 01:2014	kg	0,55
Classe de proteção		 / II <sup>D)</sup>

A) dependente da temperatura e do tipo de bateria

B) Estado de carga da bateria aprox. 80%. A bateria pode ser removida para uso imediato.

C) Estado de carga da bateria 95 % – 100 %.

D) não é válido para o número de produto **2 607 226 259**

As indicações são válidas para as tensões nominais indicadas. No caso de tensões divergentes e em versões específicas do país, estes dados podem variar.

## Funcionamento

### Colocação em funcionamento

- **Observe a tensão de rede!** A tensão da fonte de corrente tem de coincidir com as indicações da placa de características do carregador. Os carregadores assinalados com 230 V também podem ser operados com 220 V.

### Carregamento

O carregamento inicia assim que o plugue do carregador é inserido na tomada e a bateria (1) inserida no compartimento de carga (2).

Através do carregamento de carga inteligente, o estado de carga da bateria é detectado automaticamente e carregada em função da temperatura e tensão da bateria com a respectiva corrente de carga ideal.

Assim, a bateria é protegida e permanece sempre totalmente carregada no carregador durante o armazenamento.

### Significado dos elementos indicadores

#### Luz intermitente do indicador de carregamento da bateria (4)



O carregamento rápido é indicado pela **luz intermitente** do indicador de carregamento da bateria **verde (4)**. A bateria pode ser removida e usada a qualquer momento.

**Nota:** O carregamento só é possível, se a temperatura da bateria se encontrar na faixa de temperatura permitida, ver secção "Dados técnicos".



Assim que seja alcançada aprox. 80 % da capacidade da bateria, a luz intermitente do indicador de carregamento da bateria verde fica mais lenta. O carregamento rápido está concluído. Se a bateria permanecer no carregador, o processo de carga é concluído no modo de carregamento Long Life.

#### Luz permanente verde do indicador de carregamento da bateria (4)



A luz permanente do indicador de carregamento da bateria verde (4) indica que a bateria está completamente carregada.

A bateria pode depois ser removida para uso imediato.

Sem bateria inserida, a luz permanente do indicador de carregamento da bateria (4) assinala que o plugue está inserido na tomada e que o carregador esta operacional.

#### Luz permanente vermelha do indicador de carregamento da bateria (3)



A luz permanente do indicador de carregamento da bateria vermelho (3) indica que a temperatura da bateria se encontra fora da faixa de temperatura de carregamento permitida, ver secção "Dados Técnicos". Assim que a faixa de temperatura permitida for alcançada, começa o carregamento.

Assim que a faixa de temperatura permitida for alcançada, começa o carregamento.

**Luz intermitente vermelha do indicador de carregamento da bateria (3)**

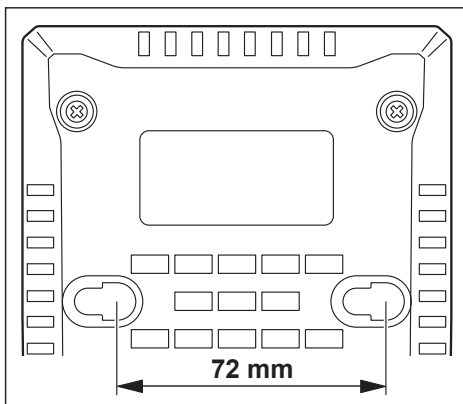
A luz intermitente do indicador de carregamento da bateria vermelho (3) indica uma outra falha do processo de carga, ver seção "Erros – Causas e solução".

**Montagem na parede**

O carregador pode ser operado em pé (em cima da mesa) ou pendurado na parede.

Para a fixação na parede: faça dois furos com a distância indicada no desenho.

Para a fixação use parafusos de cabeça redonda com um diâmetro de 5 mm até máx. 6,5 mm.

**Erros – Causas e solução**

Causa	Solução
<b>Luz vermelha do indicador de carregamento da bateria (3) pisca</b>	
<b>Não é possível o processo de carga</b>	
Bateria não (corretamente) colocada	Colocar corretamente a bateria no carregador
Os contatos da bateria estão sujos	Limpar contatos da bateria; por exemplo, inserindo e removendo várias a bateria ou, se necessário, substituir a bateria
Bateria com defeito	Substituir a bateria
<b>Os indicadores da bateria (4) ou (3) não estão acesos</b>	
O plugue do carregador não está introduzido (corretamente)	Introduzir o plugue (completamente) na tomada
Tomada, cabo de força ou carregador com defeito	Controlar a tensão de rede, o carregador e se necessário, permitir que sejam controlados por uma oficina de serviço pós-venda

Causa	Solução
	autorizada <b>Bosch</b> para ferramentas elétricas

**Indicações de trabalho**

Uma autonomia consideravelmente inferior após um carregamento, indica que a bateria está gasta e tem de ser substituída.

No caso de ciclos de carga contínuos ou seguidos sem interrupção, o carregador pode aquecer. Contudo isso é seguro e não indica um defeito técnico do carregador.

**Manutenção e serviço****Manutenção e limpeza**

Se for necessário substituir o cabo de força, isto deverá ser realizado pela **Bosch** ou por uma assistência técnica autorizada para todas as ferramentas elétricas **Bosch** para evitar riscos de segurança.

**Serviço pós-venda e assistência ao cliente**

O serviço pós-venda responde às suas perguntas a respeito de serviços de reparação e de manutenção do seu produto, assim como das peças sobressalentes. Desenhos explodidos e informações sobre peças sobressalentes também em:

**www.bosch-pt.com**

A nossa equipe de consultores Bosch esclarece com prazer todas as suas dúvidas a respeito dos nossos produtos e acessórios.

Indique em todas as questões ou encomendas de peças sobressalentes impreterivelmente a referência de 10 dígitos de acordo com a placa de características do produto.

**Brasil**

Robert Bosch Ltda. – Divisão de Ferramentas Elétricas  
Rodovia Anhanguera, Km 98 - Parque Via Norte  
13065-900, CP 1195  
Campinas, São Paulo  
Tel.: 0800 7045 446  
[www.bosch.com.br/contato](http://www.bosch.com.br/contato)

**Encontre outros endereços da assistência técnica em:**

[www.bosch-pt.com/serviceaddresses](http://www.bosch-pt.com/serviceaddresses)

**Eliminação**

Os carregadores, os acessórios e as embalagens devem ser entregues num ponto de recolha apropriado para efeitos de reciclagem.



Não descarte os carregadores no lixo doméstico!

## Español

### Indicaciones de seguridad



Lea íntegramente estas **indicaciones de seguridad e instrucciones**. Las faltas de observación de las indicaciones de seguridad y de

las instrucciones pueden causar descargas eléctricas, incendios y/o lesiones graves.

**Guarde estas instrucciones en un lugar seguro.**

Únicamente utilice el cargador si conoce y domina todas sus funciones, o si ha sido instruido al respecto.

- ▶ **Este cargador no está previsto para la utilización por niños y personas con limitadas capacidades físicas, sensoriales o intelectuales o con falta de experiencia y conocimientos. Este cargador puede ser utilizado por niños desde 8 años y por personas con limitadas capacidades físicas, sensoriales e intelectuales o con falta de experiencia y conocimientos siempre y cuando estén vigilados por una persona responsable de su seguridad o hayan sido instruidos en la utilización segura del cargador y entendido los peligros inherentes.**

En caso contrario, existe el peligro de un manejo erróneo y lesiones.

- ▶ **Vigile a los niños durante la utilización, la limpieza y el mantenimiento.** Así se asegura, que los niños no jueguen con el cargador.
- ▶ **Cargue solamente Bosch acumuladores de iones de litio a partir de una capacidad de 2,0 Ah (a partir de 3 elementos de acumulador). La tensión del acumulador debe**

**corresponder a la tensión de carga de acumuladores del cargador. No cargue acumuladores no recargables.** En caso contrario existe peligro de incendio y explosión.



**Mantenga el cargador alejado de la lluvia o la humedad.** Existe el riesgo de recibir una descarga eléctrica si penetra agua en el aparato eléctrico.

- ▶ **Mantenga el cargador limpio.** La suciedad puede comportar un peligro de descarga eléctrica.
- ▶ **Antes de cualquier uso, compruebe el cargador, el cable y el enchufe. No utilice el cargador, si detecta daños. No abra por sí mismo el cargador y déjelo reparar únicamente por un profesional cualificado, empleando exclusivamente piezas de repuesto originales.** Cargadores, cables y enchufes dañados comportan un mayor riesgo de electrocución.
- ▶ **No opere el cargador sobre superficies fácilmente inflamables (por ejemplo, papel, tejidos, etc.) o en un entorno inflamable.** Debido al calentamiento del cargador durante la carga, existe peligro de incendio.
- ▶ **No obture las rendijas de ventilación del cargador.** En caso contrario, el cargador se puede sobrecalentar y dejar de funcionar correctamente.
- ▶ **Solamente recargar los acumuladores con los cargadores especificados por el fabricante.** Existe un riesgo de incendio al intentar cargar acumuladores de un tipo diferente al previsto para el cargador.
- ▶ **Si el acumulador se daña o usa de forma inapropiada pueden también emanar vapores.** Ventile con aire fresco el recinto y acuda a un médico si nota alguna molestia. Los vapores pueden llegar a irritar las vías respiratorias.
- ▶ **La utilización inadecuada del acumulador puede provocar fugas de líquido. Evite el contacto con él. En caso de un contacto accidental, enjuagar el área afectada con abundante agua. En caso de un contacto con los ojos, recurra además inmediatamente a ayuda médica.** El líquido del acumulador puede irritar la piel o producir quemaduras.
- ▶ **El enchufe macho de conexión, debe ser conectado solamente a un enchufe hembra de las mismas características técnicas del enchufe macho en materia.**

## Descripción del producto y servicio

### Utilización reglamentaria

El cargador está diseñado para cargar acumuladores de iones de litio **Bosch** recargables.


### Componentes principales

La numeración de los componentes está referida a la imagen del cargador en la página ilustrada.

- (1) Acumulador <sup>a)</sup>
- (2) Compartimiento de carga
- (3) Indicador rojo de carga del acumulador
- (4) Indicador verde de carga del acumulador
- (5) Montaje en la pared

a) Los accesorios descritos e ilustrados no corresponden al material que se adjunta de serie. La gama completa de accesorios opcionales se detalla en nuestro programa de accesorios.

## Datos técnicos

Cargador		GAL 18V-40
Número de artículo		<b>2 607 226 265</b> <b>2 607 226 259</b> <b>2 607 226 269</b>
Tensión de carga del acumulador (detección automática de tensión)	V <sub>---</sub>	10,8 – 18
Corriente de carga <sup>A)</sup>	A	4,0
Temperatura admisible del acumulador durante la carga	°C	0–45
Tiempo de carga con una capacidad del acumulador de <sup>A)</sup>		aprox. 80% <sup>B)</sup> / acumulador cargado <sup>C)</sup>
– 2,0 Ah	min	24 / 35
– 3,0 Ah	min	36 / 50
– 4,0 Ah	min	48 / 65
– 5,0 Ah	min	60 / 70
– 6,0 Ah	min	72 / 95
N.º de celdas del acumulador		3–15
Peso según EPTA-Procedure 01:2014	kg	0,55
Clase de protección		 / II <sup>D)</sup>

A) dependiente de la temperatura y del tipo de acumulador

B) Estado de carga del acumulador de 80%. El acumulador se puede tomar para el uso inmediato.

C) Estado de carga del acumulador de 95%–100%.

D) no válido para el número de referencia **2 607 226 259**

Las especificaciones son válidas para las tensiones nominales indicadas. Estas indicaciones pueden variar con tensiones divergentes y en ejecuciones específicas del país.

## Operación

### Puesta en marcha

- **¡Observe la tensión de red!** La tensión de alimentación deberá coincidir con aquella indicada en la placa de características del cargador. Los cargadores marcados con 230 V pueden funcionar también a 220 V.

### Proceso de carga

El proceso de carga comienza tan pronto como el enchufe de red del cargador se enchufa en la caja de enchufe y el acumulador (1) se encaja en el compartimiento de carga (2).

Gracias al inteligente procedimiento de carga utilizado, el estado de carga del acumulador es detectado automáticamente, y es recargado con la corriente de carga óptima de acuerdo a su temperatura y tensión.

Con ello se protege al acumulador, el cual se mantiene siempre completamente cargado, al conservarlo en el cargador.

### Significado de los indicadores

#### Luz intermitente del indicador verde de carga del acumulador (4)



El proceso de carga rápida se señaliza mediante un **parpadeo** del indicador de carga del acumulador **verde (4)**. El acumulador se puede sacar y utilizar en todo momento.

**Indicación:** El proceso de carga rápida sólo es posible, si la temperatura del acumulador se encuentra en el margen de temperatura de carga admisible, véase capítulo "Datos técnicos".



Tan pronto se ha alcanzado aprox. 80 % de la capacidad del acumulador, se retarda el parpadeo del indicador verde de carga del acumulador. El proceso de carga rápida se ha finalizado ahora. Si el acumulador permanece en el

cargador, el proceso de carga se finaliza en la modalidad de carga Long Life.

#### Luz permanente del indicador verde de carga del acumulador (4)



La luz permanente del indicador verde de carga del acumulador (4) señaliza que el acumulador está totalmente cargado.

Seguidamente puede retirarse el acumulador e utilizarse inmediatamente.

Sin el acumulador encajado, la luz permanente del indicador de carga del acumulador (4) señaliza que enchufe de red está encajado en la caja de enchufe y el cargador está listo para el funcionamiento.

#### Luz permanente del indicador rojo de carga del acumulador (3)



La luz permanente del indicador rojo de carga del acumulador (3) señaliza que la temperatura del acumulador se encuentra fuera del margen de temperatura de carga admisible, véase

capítulo "Datos técnicos. Tan pronto se ha alcanzado el margen de temperatura admisible, comienza el proceso de carga.

#### Luz intermitente del indicador rojo de carga del acumulador (3)



La luz intermitente del indicador rojo de carga del acumulador (3) señaliza otra perturbación del proceso de carga, véase apartado "Fallos – causas y remedio".

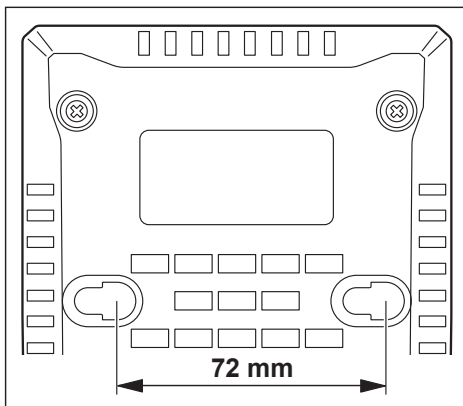


## Montaje en la pared

El cargador se puede utilizar en posición vertical (uso de escritorio/desktop use) o colgado en la pared.

Para la fijación en la pared: aplique dos agujeros en la distancia según el dibujo.

Utilice para la fijación tornillos con cabeza redonda con un diámetro de como 5 mm hasta como máx. 6,5 mm.



## Fallos - Causas y remedio

Causa	Remedio
<b>El indicador rojo de carga del acumulador (3) parpadea</b>	
<b>No es posible realizar el proceso de carga</b>	
Batería sin colocar o mal colocada	Asentar correctamente la batería sobre el cargador
Contactos sucios del acumulador	Limpiar los contactos del acumulador; p. ej. metiéndolo y sacándolo repetidamente, o bien, sustituir el acumulador
Acumulador defectuoso	Sustituir el acumulador
<b>Los indicadores de carga del acumulador (4) o (3) no se iluminan</b>	
El enchufe de red del cargador no está correctamente conectado	Introducir completamente el enchufe en la toma de corriente
Toma de corriente, cable de red o cargador defectuoso	Verificar la tensión de la red; en caso dado, dejar comprobar el cargador por un servicio técnico autorizado para <b>Bosch</b>

## Instrucciones para la operación

Si después de una recarga, el tiempo de funcionamiento del acumulador fuese muy reducido, ello es señal de que éste está agotado y deberá sustituirse.

En caso de efectuar recargas continuas o muy seguidas puede que llegue a calentarse el cargador. Sin embargo, esto no

tiene inconvenientes y no indica un defecto técnico del cargador.

## Mantenimiento y servicio

### Mantenimiento y limpieza

Si es necesario reemplazar el cable de conexión, entonces esto debe ser realizado por **Bosch** o por un servicio técnico autorizado para herramientas eléctricas **Bosch**, para evitar riesgos de seguridad.

### Servicio técnico y atención al cliente

El servicio técnico le asesorará en las consultas que pueda Ud. tener sobre la reparación y mantenimiento de su producto, así como sobre piezas de recambio. Las representaciones gráficas tridimensionales e informaciones de repuestos se encuentran también bajo: **www.bosch-pt.com**

El equipo asesor de aplicaciones de Bosch le ayuda gustosamente en caso de preguntas sobre nuestros productos y sus accesorios.

Para cualquier consulta o pedido de piezas de repuesto es imprescindible indicar el nº de artículo de 10 dígitos que figura en la placa de características del producto.

### México

Robert Bosch S. de R.L. de C.V.

Calle Robert Bosch No. 405

C.P. 50071 Zona Industrial, Toluca - Estado de México

Tel.: (52) 55 528430-62

Tel.: 800 6271286

www.boschherramientas.com.mx

### Direcciones de servicio adicionales se encuentran bajo:

www.bosch-pt.com/serviceaddresses

### Eliminación

Los cargadores, accesorios y embalajes deberán someterse a un proceso de recuperación que respete el medio ambiente.



¡No arroje los cargadores a la basura!



El símbolo es solamente válido, si también se encuentra sobre la placa de características del producto/fabricado.