

Robert Bosch Power Tools GmbH
70538 Stuttgart
GERMANY

www.bosch-pt.com

1 609 92A 4W3 (2019.02) 0 / 11



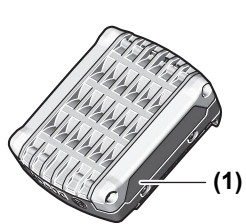
1 609 92A 4W3

GAL 18V-20 Professional

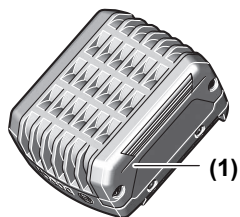
 **BOSCH**

es Manual original
pt Manual de instruções original

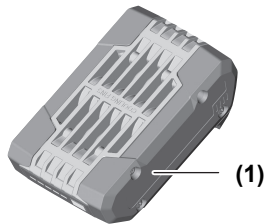
Español Página 4
Português do Brasil..... Página 7



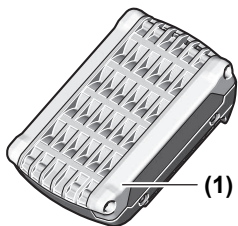
GBA 14,4 V ...



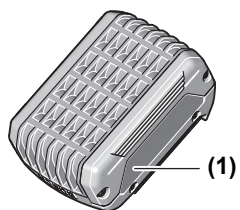
GBA 14,4 V ...



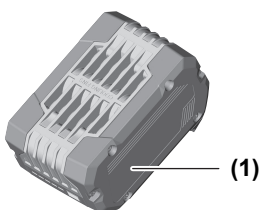
ProCORE 18 V ...



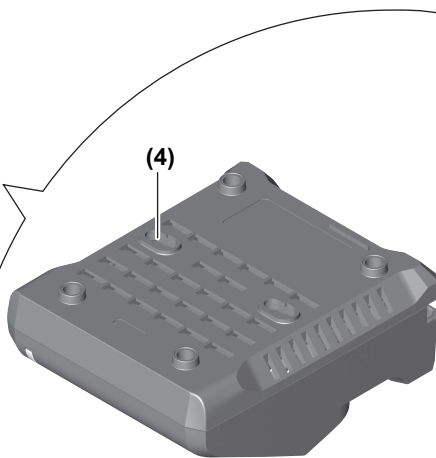
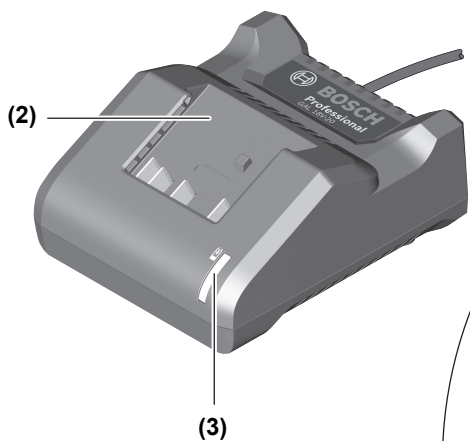
GBA 18 V ...



GBA 18 V ...



ProCORE 18 V ...



GAL 18V-20

Español

Indicaciones de seguridad



Lea íntegramente estas **indicaciones de seguridad e instrucciones**. Las faltas de observación de las indicaciones de seguridad y de

las instrucciones pueden causar descargas eléctricas, incendios y/o lesiones graves.

Guarde estas instrucciones en un lugar seguro.

Únicamente utilice el cargador si conoce y domina todas sus funciones, o si ha sido instruido al respecto.

- ▶ **Este cargador no está previsto para la utilización por niños y personas con limitadas capacidades físicas, sensoriales o intelectuales o con falta de experiencia y conocimientos. Este cargador puede ser utilizado por niños desde 8 años y por personas con limitadas capacidades físicas, sensoriales e intelectuales o con falta de experiencia y conocimientos siempre y cuando estén vigilados por una persona responsable de su seguridad o hayan sido instruidos en la utilización segura del cargador y entendido los peligros inherentes.**

En caso contrario, existe el peligro de un manejo erróneo y lesiones.

- ▶ **Vigile a los niños durante la utilización, la limpieza y el mantenimiento.** Así se asegura, que los niños no jueguen con el cargador.
- ▶ **Cargue solamente Bosch acumuladores de iones de litio a partir de una capacidad de 1,5 Ah (a partir**

de 3 elementos de acumulador). La tensión del acumulador debe corresponder a la tensión de carga de acumuladores del cargador. No cargue acumuladores no recargables. En caso contrario existe peligro de incendio y explosión.



Mantenga el cargador alejado de la lluvia o la humedad. Existe el riesgo de recibir una descarga eléctrica si penetra agua en el aparato eléctrico.

- ▶ **Mantenga el cargador limpio.** La suciedad puede comportar un peligro de descarga eléctrica.
- ▶ **Antes de cualquier uso, compruebe el cargador, el cable y el enchufe. No utilice el cargador, si detecta daños. No abra por sí mismo el cargador y déjelo reparar únicamente por un profesional cualificado, empleando exclusivamente piezas de repuesto originales.** Cargadores, cables y enchufes dañados comportan un mayor riesgo de electrocución.
- ▶ **No opere el cargador sobre superficies fácilmente inflamables (por ejemplo, papel, tejidos, etc.) o en un entorno inflamable.** Debido al calentamiento del cargador durante la carga, existe peligro de incendio.
- ▶ **No obture las rendijas de ventilación del cargador.** En caso contrario, el cargador se puede sobrecalentar y dejar de funcionar correctamente.
- ▶ **Solamente recargar los acumuladores con los cargadores especificados por el fabricante.** Existe un riesgo de incendio al intentar cargar acumuladores de un tipo diferente al previsto para el cargador.
- ▶ **Si el acumulador se daña o usa de forma inapropiada pueden también emanar vapores.** Ventile con aire fresco el recinto y acuda a un médico si nota alguna molestia. Los vapores pueden llegar a irritar las vías respiratorias.
- ▶ **La utilización inadecuada del acumulador puede provocar fugas de líquido. Evite el contacto con él. En caso de un contacto accidental, enjuagar el área afectada con abundante agua. En caso de un contacto con los ojos, recurra además inmediatamente a ayuda médica.** El líquido del acumulador puede irritar la piel o producir quemaduras.
- ▶ El enchufe macho de conexión, debe ser conectado solamente a un enchufe hembra de las mismas características técnicas del enchufe macho en materia.

Descripción del producto y servicio

Componentes principales

La numeración de los componentes está referida a la imagen del cargador en la página ilustrada.

- (1) Acumulador ^{A)}

- (2) Compartimiento de carga
- (3) Indicador verde de carga del acumulador
- (4) Montaje en la pared

A) **Los accesorios descritos e ilustrados no corresponden al material que se adjunta de serie. La gama completa de accesorios opcionales se detalla en nuestro programa de accesorios.**

Datos técnicos

Cargador	GAL 18V-20	
Número de artículo		2 607 226 ...
Tensión de carga del acumulador (detección automática de tensión)	V...	10,8-18
Corriente de carga	A	2,0
Margen admisible de la temperatura de carga	°C	0-45
Tiempo de carga con una capacidad del acumulador de, aprox.		(80%) / 100%
- 1,5 Ah	min	(35) / 50
- 2,0 Ah	min	(50) / 65
- 3,0 Ah	min	(70) / 95
- 4,0 Ah	min	(96) / 125
- 5,0 Ah	min	(120) / 155
- 6,0 Ah	min	(145) / 185
- 8,0 Ah	min	(191) / 245
Nº de celdas del acumulador		3 - 15
Peso según EPTA-Procedure 01:2014	kg	0,37
Clase de protección		□ / II ^{A)}

A) no válido para el número de referencia **2 607 226 289**

Operación

Puesta en marcha

► **¡Observe la tensión de red!** La tensión de alimentación deberá coincidir con aquella indicada en la placa de características del cargador. Los cargadores marcados con 230 V pueden funcionar también a 220 V.

Proceso de carga

El proceso de carga comienza tan pronto como el enchufe de red del cargador se enchufa en la caja de enchufe y el acumulador (1) se encaja en el compartimiento de carga (2).

Gracias al inteligente procedimiento de carga utilizado, el estado de carga del acumulador es detectado automáticamente, y es recargado con la corriente de carga óptima de acuerdo a su temperatura y tensión.

Con ello se protege al acumulador, el cual se mantiene siempre completamente cargado, al conservarlo en el cargador.

Significado de los indicadores

Luz intermitente del indicador verde de carga del acumulador (3)



El proceso de carga rápida se señaliza mediante un **parpadeo** del indicador de carga del acumulador **verde (3)**. El acumulador se puede sacar y utilizar en todo momento.

Indicación: El proceso de carga rápida sólo es posible, si la temperatura del acumulador se encuentra en el margen de temperatura de carga admisible, véase capítulo "Datos técnicos".

Luz permanente del indicador verde de carga de la batería (3)



La **luz permanente** del indicador de carga de la batería (3) indica que la batería está completamente cargada o que supera el límite admisible de temperatura de carga y por eso no

puede cargarse. En el momento de alcanzarse la temperatura admisible se comienza a recargar la batería.

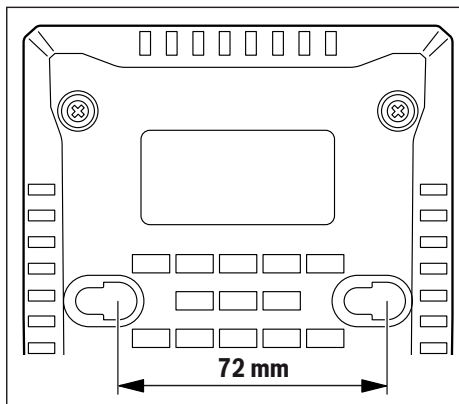
Sin la batería colocada, la **luz permanente** del indicador de carga de la batería (3) señaliza que el enchufe de red está encajado en la caja de enchufe y el cargador está listo para el funcionamiento.

Montaje en la pared

El cargador se puede utilizar en posición vertical (uso de escritorio/desktop use) o colgado en la pared.

Para la fijación en la pared: aplique dos agujeros en la distancia según el dibujo.

Utilice para la fijación tornillos con cabeza redonda con un diámetro de como 5 mm hasta como máx. 6,5 mm.



Fallos - Causas y remedio

Causa	Remedio
El indicador de carga de la batería (3) está encendido permanentemente	
No es posible realizar el proceso de carga	

Causa	Remedio
Temperatura de la batería por encima del límite admisible de temperatura de carga	Espera hasta que la temperatura de carga alcance el límite admisible
Batería sin colocar o mal colocada	Asentar correctamente la batería sobre el cargador
Contactos sucios de la batería	Limpiar los contactos de la batería; p. ej. metiéndola y sacándola repetidamente, o bien, sustituir la batería
Batería defectuosa	Sustituir la batería

El indicador de carga de la batería (3) no está encendido

El enchufe de red del cargador no está correctamente conectado	Introducir completamente el enchufe en la toma de corriente
Toma de corriente, cable de red o cargador defectuoso	Verifique la tensión de red, y si fuese preciso, acuda a un servicio técnico autorizado para herramientas eléctricas Bosch para hacer revisar el cargador

Instrucciones para la operación

En caso de efectuar recargas continuas o muy seguidas puede que llegue a calentarse el cargador. Sin embargo, esto no tiene inconvenientes y no indica un defecto técnico del cargador.

Si después de una recarga, el tiempo de funcionamiento del acumulador fuese muy reducido, ello es señal de que éste está agotado y deberá sustituirse.

Mantenimiento y servicio

Mantenimiento y limpieza

Si es necesario reemplazar el cable de conexión, entonces esto debe ser realizado por **Bosch** o por un servicio técnico autorizado para herramientas eléctricas **Bosch**, para evitar riesgos de seguridad.

Servicio técnico y atención al cliente

El servicio técnico le asesorará en las consultas que pueda Ud. tener sobre la reparación y mantenimiento de su producto, así como sobre piezas de recambio. Los dibujos de despiece e informaciones sobre las piezas de recambio las podrá obtener también en el internet bajo: **www.bosch-pt.com**

El equipo de consultoría de aplicaciones de Bosch gustosamente le ayuda en el caso de preguntas sobre nuestros productos y sus accesorios.

Para cualquier consulta o pedido de piezas de repuesto es imprescindible indicar el nº de artículo de 10 dígitos que figura en la placa de características del producto.

España

Robert Bosch España S.L.U.
Departamento de ventas Herramientas Eléctricas

C/Hermanos García Noblejas, 19
28037 Madrid

Para efectuar su pedido online de recambios o pedir la recogida para la reparación de su máquina, entre en la página www.herramientasbosch.net.

Tel. Asesoramiento al cliente: 902 531 553

Fax: 902 531554

Argentina

Robert Bosch Argentina S.A.
Calle Blanco Encalada 250 – San Isidro
Código Postal B1642AMQ
Ciudad Autónoma de Buenos Aires
Tel.: (54) 11 5296 5200
E-Mail: herramientas.bosch@ar.bosch.com
www.argentina.bosch.com.ar

Chile

Robert Bosch S.A.
Calle El Cacique
0258 Providencia – Santiago de Chile
Buzón Postal 7750000
Tel.: (56) 02 782 0200
www.bosch.cl

Colombia

Robert Bosch Ltda
Av. Cra 45, # 108A-50, piso 7
Bogotá D.C.
Tel.: (57) 1 658 5010
www.colombia.bosch.com.co

Ecuador

Robert Bosch Sociedad Anónima
Av. Rodrigo Chávez Gonzalez Parque Empresarial Colón
Edif. Colconcorp Piso 1 Local 101-102,
Guayaquil
Tel.: (593) 4 220 4000
E-mail: ventas@bosch.com.ec
www.bosch.ec

México

Robert Bosch S. de R.L. de C.V.
Calle Robert Bosch No. 405
C.P. 50071 Zona Industrial, Toluca - Estado de México
Tel.: (52) 55 528430-62
Tel.: 800 6271286
www.bosch-herramientas.com.mx

Panamá

Robert Bosch Panamá, S.A.
Punta Pacifica, Av 8va Sur y Calle 56 Est Ed Paitilla Of. Tower
Ciudad de Panamá
Tel.: (507) 301-0960
www.boschherramientas.com.pa

Perú

Robert Bosch S.A.C.
Av. Primavera 781 Piso 2, Urbanización Chacarilla San Borja
Lima
Tel.: (51) 1 706 1100
www.bosch.com.pe

Venezuela

Robert Bosch S.A.
Calle Vargas con Buen Pastor, Edif. Alba, P-1, Boleita Norte,
Caracas 1071
Tel.: (58) 212 207-4511
www.boschherramientas.com.ve

Bolivia

Hansa
Calle Yanacocha esp. Mercado # 1004
Casilla 10800. La Paz.
Tel. Hansa: (591) 2 240 7777
Tel. Bosch: 800 10 0014
www.hansaindustria.com.bo

Costa Rica

Cofersa
Pozos de Santa Ana, de Hules Técnicos 200 metros este
San José
Tel.: (506) 2205 2525
www.bosch.co.cr

El Salvador

Proyesa
Dirección: Calle Gerardo Barrios y 27 Av. Sur, # 1507
San Salvador
Tel.: (503) 2559 9999
www.bosch.com.sv

Guatemala

Edisa
8a. Calle 6-60, Zona 4
Cuidad de Guatemala, 01004
Tel.: (502) 2494 0000
www.bosch.com.gt

Honduras

Indufesa
Dir: Av. Juan Pablo II Cont.a Casa Presidencial
Tegucigalpa, Francisco Morazán
Tel.: (504) 0 239 9953
www.bosch.hn

Nicaragua

MADINISA
Km 3 Carretera Norte, Edificio Armando Guido 3c. abajo
Managua
Tel.: (505) 2249 8152
Tel.: (505) 2249 8153
www.bosch.nom.ni

Paraguay

Chispa S.A.
Carios 1988E/P. José Rivera y Bernardino Gorostiaga
Casilla De Correo 1106.
Asuncion
Tel.: (595) 2155 3315
www.bosch.com.py

Republica Dominicana

MDH SRL
Entre Privada y Caonabo lado Norte
Santo Domingo, Distrito Nacional
Tel.: (1) 534-3020
www.bosch.do

Uruguay

Robert Bosch Uruguay S.A.
Av. Italia 7519, local A 004 (esq. Barradas)
Código Postal 11.500
Montevideo
Tel.: (598) 2604 7010
E-mail: herramientas.bosch@uy.bosch.com
www.bosch.uy.com

Eliminación

Los cargadores, accesorios y embalajes deberán someterse a un proceso de recuperación que respete el medio ambiente.



¡No arroje los cargadores a la basura!



El símbolo es solamente válido, si también se encuentra sobre la placa de características del producto/fabricado.

Português do Brasil

Indicações de segurança



Ler todas as indicações de segurança e instruções.

O desrespeito das advertências e das instruções apresentadas

abaixo pode causar choque elétrico, incêndio e/ou graves lesões.

Guarde bem estas instruções.

Use este carregador apenas se souber avaliar e usar todas as funções sem limitações e se tiver recebido instruções suficientes sobre as mesmas.

► **Este carregador não é indicado para uso por crianças e pessoas com capacidades físicas, sensoriais ou mentais reduzidas ou com pouca experiência e conhecimento. Este carregador pode ser usado por crianças a**

partir dos 8 anos e pessoas com capacidades físicas, sensoriais ou mentais reduzidas ou com pouca experiência e conhecimento, se forem vigiadas por uma pessoa responsável pela sua segurança ou se tiverem sido instruídas acerca do manuseio seguro do carregador e compreenderem os perigos provenientes do mesmo. Caso contrário, existe o perigo de utilização errada e ferimentos.

- ▶ **Vigie crianças durante o uso, a limpeza e a manutenção**, para se assegurar que elas não brinquem com o carregador.
- ▶ **Carregue apenas baterias de lítio Bosch a partir de uma capacidade de 1,5 Ah (a partir de 3 células de bateria). A tensão da bateria tem que coincidir com a tensão de carga do carregador. Não carregue baterias não recarregáveis.** Caso contrário, existe perigo de incêndio e explosão.



Mantenha o carregador longe de chuva e umidade.

A infiltração de água em uma ferramenta elétrica aumenta o risco de um choque elétrico.

- ▶ **Mantenha o carregador limpo.** Devido à sujeira há perigo de choque elétrico.
- ▶ **Verifique o carregador, cabo e plugue antes de cada utilização. Não use o carregador a partir do momento que detectar danos. Não abra o carregador e mande reparar o carregador apenas por pessoal técnico qualificado e com peças sobressalentes originais.** Os carregadores, cabos e plugues danificados aumentam o risco de choque elétrico.
- ▶ **Não opere o carregador sobre uma base facilmente inflamável (p. ex. papel, têxteis, etc.) ou em ambiente inflamável.** Existe perigo de incêndio devido ao aquecimento que ocorre durante o carregamento do carregador.

- ▶ **Não cubra as ranhuras de ventilação do carregador.** O carregador pode sobreaquecer e deixar de funcionar corretamente.
- ▶ **Somente carregue com o carregador especificado pelo fabricante.** Um carregador adequado para um certo tipo de acumulador pode originar um risco de incêndio se for usado com outro tipo de acumulador.
- ▶ **Em caso de danos e de utilização incorreta do acumulador, podem escapar vapores.** Arejar bem o local de trabalho e consultar um médico se forem constatados quaisquer sintomas. É possível que os vapores irrite as vias respiratórias.
- ▶ **Sob condições abusivas, o líquido pode vazar do acumulador; evite o contato. Em caso de contato acidental, enxague com água. Se o líquido entrar em contato com os olhos, consulte um médico.** O líquido que vaza do acumulador pode causar irritações ou queimaduras.

Descrição do produto e especificações

Componentes ilustrados

A numeração dos componentes ilustrados se refere à apresentação do carregador na página de gráfico.

- (1) Bateria ^{A)}
- (2) Compartimento de carga
- (3) Indicador de carregamento da bateria verde
- (4) Suporte de parede

A) **Acessórios apresentados ou descritos não pertencem ao volume de fornecimento. Todos os acessórios encontram-se no nosso catálogo de acessórios.**

Dados técnicos

Carregador	GAL 18V-20	
Nº do produto		2 607 226 ...
Tensão da carga da bateria (reconhecimento automático da tensão)	V...	10,8-18
Corrente de carga	A	2,0
Faixa de temperatura de carga admissível	°C	0-45
Duração de carga com uma capacidade de bateria de aprox.		(80%) / 100%
- 1,5 Ah	min	(35) / 50
- 2,0 Ah	min	(50) / 65
- 3,0 Ah	min	(70) / 95
- 4,0 Ah	min	(96) / 125
- 5,0 Ah	min	(120) / 155
- 6,0 Ah	min	(145) / 185
- 8,0 Ah	min	(191) / 245

Carregador		GAL 18V-20
Número de células da bateria		3 - 15
Peso conforme EPTA-Procedure 01:2014	kg	0,37
Classe de proteção		□ / II ^{A)}

A) não é válido para o número de produto **2 607 226 289**

Funcionamento

Colocação em funcionamento

► **Observe a tensão de rede!** A tensão da fonte de corrente tem de coincidir com as indicações da placa de características do carregador. Os carregadores assinalados com 230 V também podem ser operados com 220 V.

Carregamento

O carregamento inicia assim que o plugue do carregador é inserido na tomada e a bateria (1) inserida no compartimento de carga (2).

Através do carregamento de carga inteligente, o estado de carga da bateria é detectado automaticamente e carregada em função da temperatura e tensão da bateria com a respectiva corrente de carga ideal.

Assim, a bateria é protegida e permanece sempre totalmente carregada no carregador durante o armazenamento.

Significado dos elementos indicadores

Luz intermitente do indicador de carregamento da bateria (3)



O carregamento rápido é indicado pela **luz intermitente** do indicador de carregamento da bateria **verde (3)**. A bateria pode ser removida e usada a qualquer momento.

Nota: O carregamento só é possível, se a temperatura da bateria se encontrar na faixa de temperatura permitida, ver secção "Dados técnicos".

Luz permanente verde do indicador de carregamento da bateria (3)



A **luz permanente** do indicador de carregamento da bateria (3) assinala que a bateria está completamente carregada ou que a temperatura da bateria está fora da faixa de temperatura de carga permitida e, por isso, não pode ser carregada. Assim que a faixa de temperatura permitida for alcançada, a bateria é carregada.

Sem bateria inserida, a **luz permanente** do indicador de carregamento da bateria (3) assinala que o plugue está inserido na tomada e que o carregador está operacional.

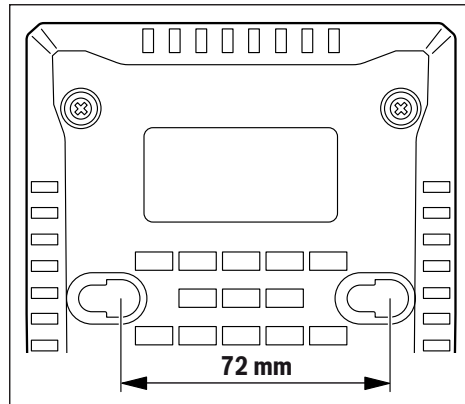
Montagem na parede

O carregador pode ser operado em pé (em cima da mesa) ou pendurado na parede.

Para a fixação na parede: faça dois furos com a distância

indicada no desenho.

Para a fixação use parafusos de cabeça redonda com um diâmetro de 5 mm até máx. 6,5 mm.



Erros – Causas e solução

Causa	Solução
O indicador de carregamento da bateria (3) está aceso de forma permanente	
Não é possível o processo de carga	
Temperatura da bateria fora da faixa de temperatura de carga permitida	Esperar até que a faixa de temperatura de carga permitida seja alcançada
Bateria não (corretamente) colocada	Colocar corretamente a bateria no carregador
Os contatos da bateria estão sujos	Limpar contatos da bateria; por exemplo, inserindo e removendo várias a bateria ou, se necessário, substituir a bateria
Bateria com defeito	Substituir a bateria
O indicador de carregamento da bateria (3) não está aceso	
O plugue do carregador não está introduzido (corretamente)	Introduzir o plugue (completamente) na tomada
Tomada, cabo de força ou carregador com defeito	Controlar a tensão de rede, o carregador e se necessário, permitir que sejam controlados por uma oficina de serviço pós-venda autorizada para ferramentas elétricas Bosch

Indicações de trabalho

No caso de ciclos de carga contínuos ou seguidos sem interrupção, o carregador pode aquecer. Contudo isso é seguro e não indica um defeito técnico do carregador.

Uma autonomia consideravelmente inferior após um carregamento, indica que a bateria está gasta e tem de ser substituída.

Manutenção e serviço

Manutenção e limpeza

Se for necessário substituir o cabo de força, isto deverá ser realizado pela **Bosch** ou por uma assistência técnica autorizada para todas as ferramentas elétricas **Bosch** para evitar riscos de segurança.

Serviço pós-venda e assistência ao cliente

O serviço pós-venda responde às suas perguntas a respeito de serviços de reparação e de manutenção do seu produto, assim como das peças sobressalentes. Desenhos explodidos e informações sobre peças sobressalentes também em:

www.bosch-pt.com

A equipe de consultores Bosch esclarece com prazer todas as suas dúvidas a respeito dos nossos produtos e acessórios.

Indique em todas as questões ou encomendas de peças sobressalentes impreterivelmente a referência de 10 dígitos de acordo com a placa de características do produto.

Brasil

Robert Bosch Ltda. – Divisão de Ferramentas Elétricas
Caixa postal 1195 – CEP: 13065-900
Campinas – SP
Tel.: 0800 7045 446
www.bosch.com.br/contato

Angola

Robert Bosch Ltd
Divisão de Ferramentas Elétricas
Estrada de Cacuaco 288
Luanda
Tel. : +244 927 584 446
<http://www.bosch-professional.com/ao/pt/>

Eliminação

Os carregadores, os acessórios e as embalagens devem ser entregues num ponto de recolha apropriado para efeitos de reciclagem.



Não descarte os carregadores no lixo doméstico!