

brennenstuhl®

Scannen für detaillierte Anleitung
Scan for detailed guide
Scanner la notice d'utilisation détaillée
Scan voor gedetailleerde handleiding

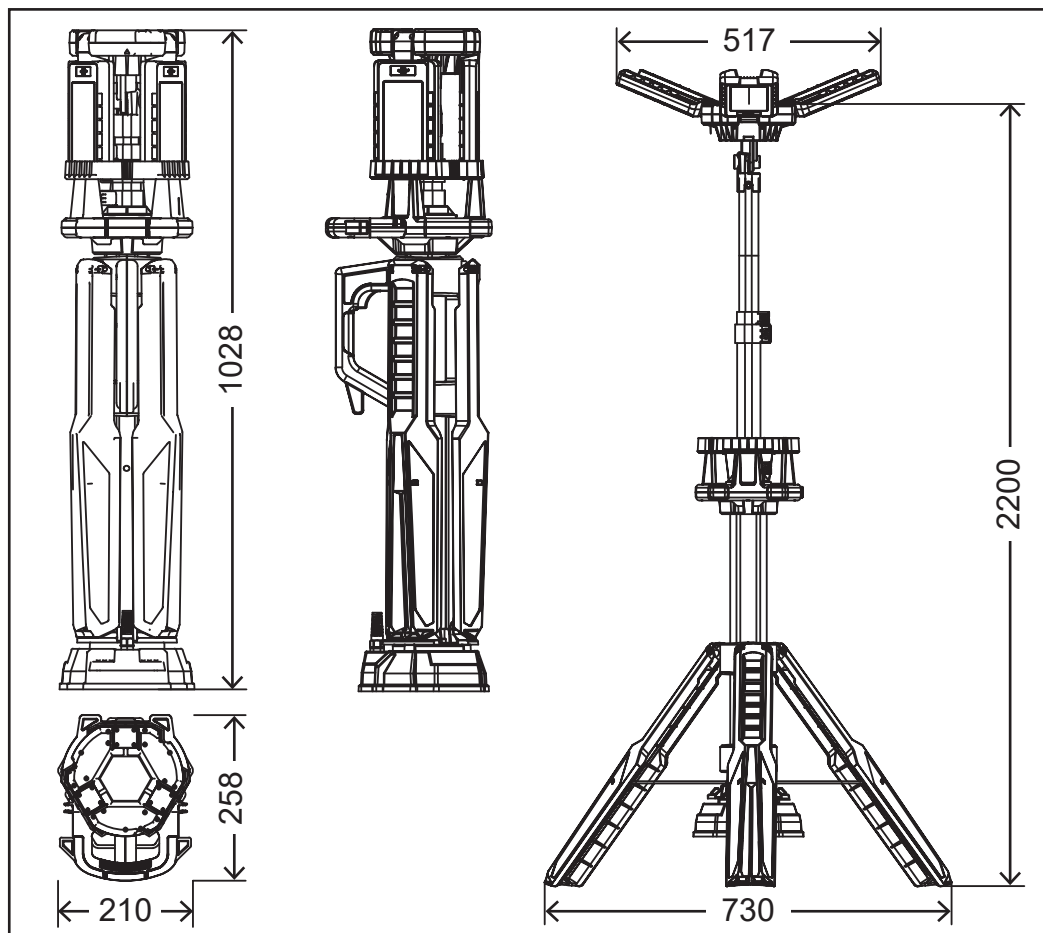


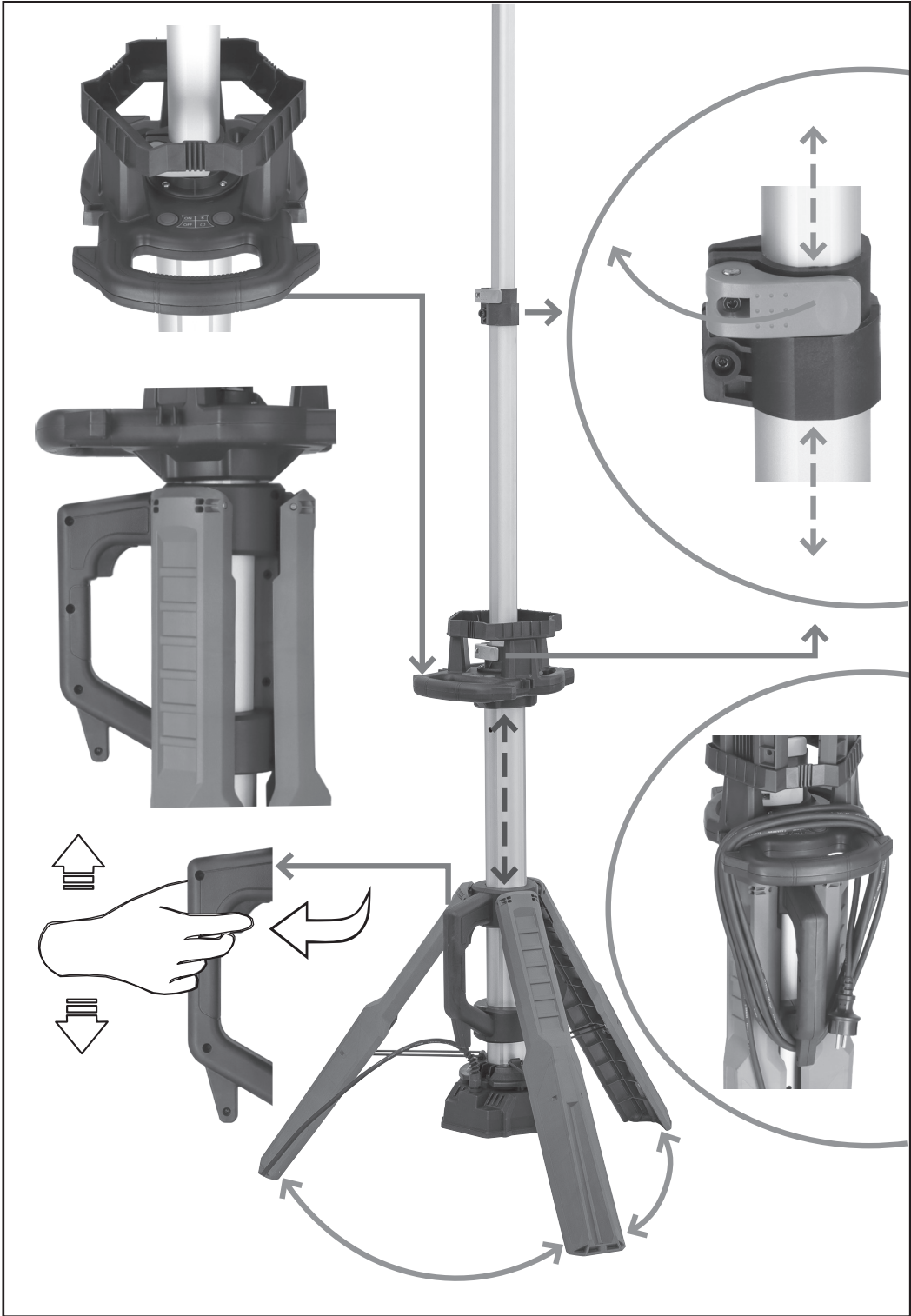
13050 T

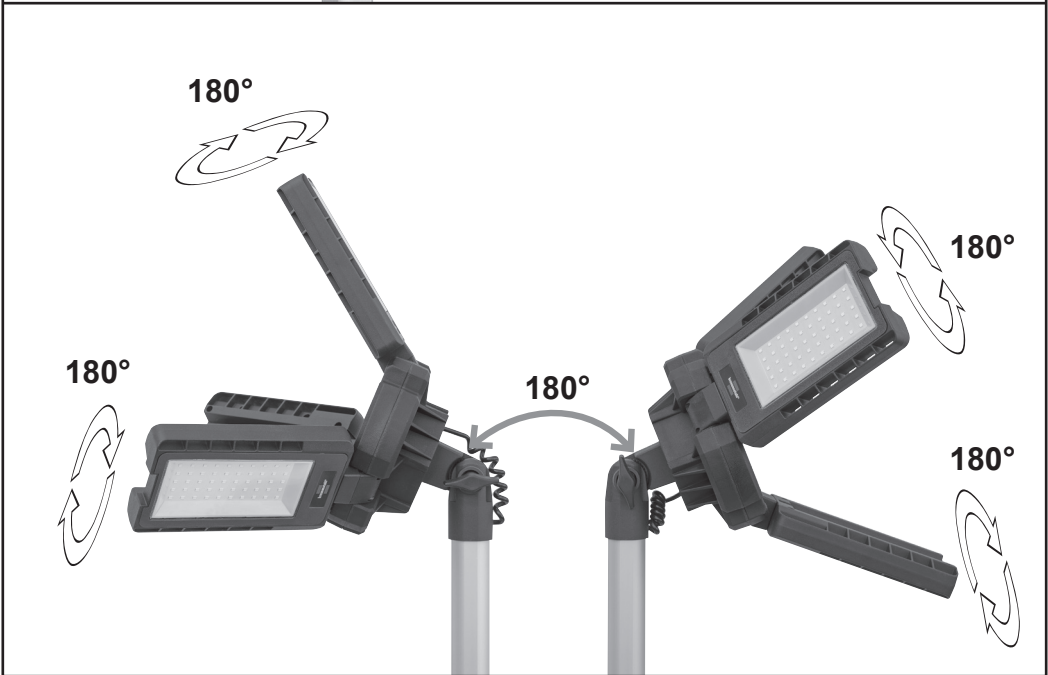
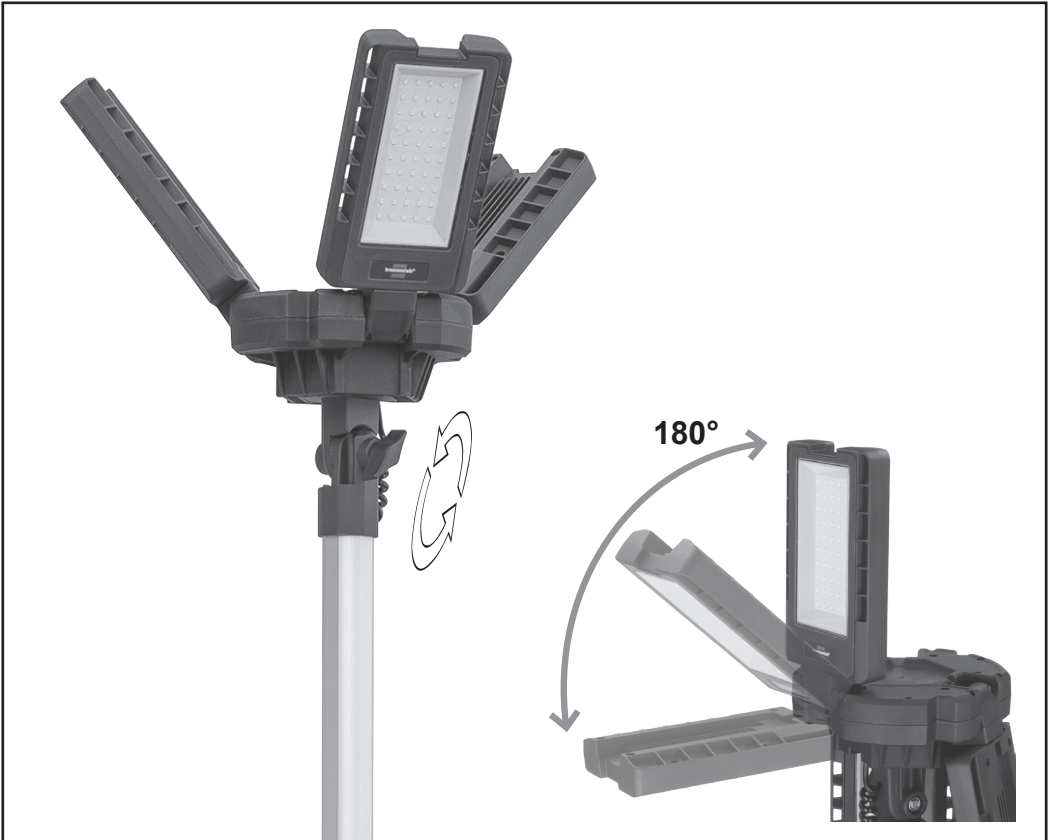
13052 T

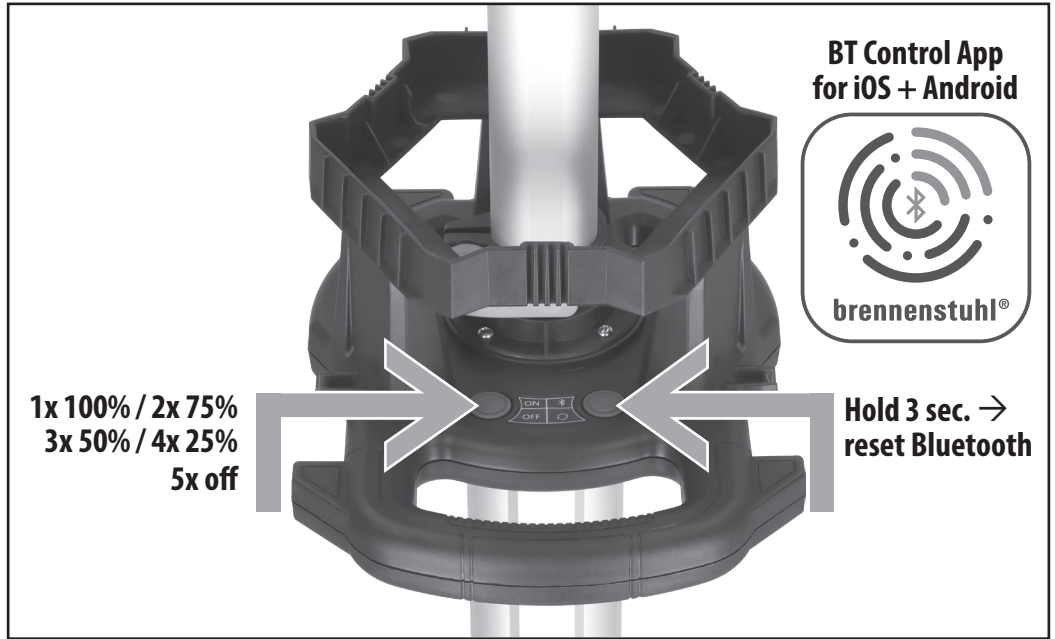
- | | | |
|---|---------------------------------|----------------------------------|
| DE Kurzanleitung | HU Gyorstalpaló útmutató | LT Trumpasis vadovas |
| EN Quick guide | RU Краткое руководство | LV Ātrā rokasgrāmata |
| FR Guide de configuration rapide | TR Çabuk kılavuz | HR Vodič za brzi početak |
| NL Snelle handleiding | FI Pikaopastus | RO Ghid de scurtă durată |
| IT Guida veloce | GR Γρήγορος οδηγός | BG Бързо ръководство |
| SE Instruktionsguide | PT Guia depressa | DK Hurtig guide |
| ES Instrucciones rápidas | EE Kiire juhend | NO Hurtigveiledning |
| PL Skrócony przewodnik | SK Rýchly sprievodca | UA Короткий посібник |
| CZ Rychlý průvodce | SI Kratek vodnik | AR دليل الإرشادات السريعة |

13050 T/13052 T









DE Funk-Frequenz:
EN Radio frequency:
FR Fréquence radio :
NL Radiofrequentie:
IT Frequenza radio:
SE Radiofrekvens:
ES Frecuencia de radio:
PL Częstotliwość radiowa:
CZ Rádiová frekvence:
HU Rádiófrekvencia:
RU Радиочастота:
TR Radyo frekansı:
FI Radiotaajuus:
GR Ραδιοσυχνότητα:
PT Frequência de rádio:
EE Raadiosagedus:
SK Rádiová frekvencia:
SI Radijska frekvencia:
LT Radijo dažnis:
LV Radiofrekvence:
HR Radijska frekvencija:
RO Frecvența radio:
BG Радиочестота:
DK Radiofrekvens:
NO Trådløs frekvens:
UA Радіочастота:
 التردد اللاسلكي: **AR**

2,4 GHz

DE WiFi-Frequenzband:
EN WiFi frequency band:
FR Bande de fréquence WiFi :
NL WiFi-frequentieband:
IT Banda di frequenza WiFi:
SE WiFi frekvensband:
ES Banda de frecuencia WiFi:
PL Pasma częstotliwości WiFi:
CZ Frekvenční pásmo WiFi:
HU WiFi frekvenciasáv:
RU Частотный диапазон WiFi:
TR WiFi frekans bandı:
FI WiFi taajuusalue:
GR WiFi ζώνη συχνοτήτων:
PT Banda de frequência WiFi:
EE WiFi sagedusala:
SK Frekvenčné pásmo WiFi:
SI Frekvenčni pas WiFi:
LT WiFi dažnių juosta:
LV WiFi frekvenču josla:
HR WiFi frekvencijski pojas:
RO Banda de frecvență WiFi:
BG WiFi честотна лента:
DK WiFi-frekvensbånd:
NO WiFi-frekvenskretsband:
UA Діапазон частот WiFi:
 نطاق تردد WiFi: **AR**

2.412-2.484 MHz

DE Max. Sendeleistung:
EN Max. Transmission power:
FR Max. Puissance d'émission :
NL Max. Zendvermogen:
IT Potenza di trasmissione max.
SE Max. Sändningseffekt:
ES Max. Potencia de transmisión:
PL Maks. Moc transmisji:
CZ Max. Přenosový výkon:
HU Max. Átviteli teljesítmény:
RU Макс. Мощность передачи:
TR Maks. İletim gücü:
FI Max. Lähetytsteho:
GR Μεγ. Ισχύς μετάδοσης:
PT Max. Potência de transmissão:
EE Maks. Ülekandevõimsus:
SK Max. Prenosový výkon:
SI Maks. Moč prenosa:
LT Maks. Perdavimo galia:
LV Maks. Pārraides jauda:
HR Maks. Snaga prijenosa:
RO Max. Putere de transmisie:
BG Макс. Мощност на предаване:
DK Maks. Transmissionskraft:
NO Maks. Overføringseffekt:
UA Макс. Потужність передачі:
 الحد الأقصى. طاقة الإرسال القصوى: **AR**

20 dBm

DE VEREINFACHTE EU-KONFORMITÄTSERKLÄRUNG

Hiermit erklären wir, die Firma Hugo Brennenstuhl GmbH & Co. KG, dass der Funkanlagentyp 13050 T / 13052 T der Richtlinie 2014/53/EU, 2011/65/EU und 2009/125/EC entspricht.
Der vollständige Text der EU-Konformitätserklärung ist unter der folgenden Internetadresse verfügbar:
www.brennenstuhl.com/konformitaetserklaerung/ke_1173700008.pdf
www.brennenstuhl.com/konformitaetserklaerung/ke_1173702008.pdf

EN SIMPLIFIED EU DECLARATION OF CONFORMITY

We, the company Hugo Brennenstuhl GmbH & Co. KG, that the radio equipment type 13050 T / 13052 T complies with the Directive 2014/53/EU, 2011/65/EU and 2009/125/EC.
The full text of the EU Declaration of Conformity is available at the following internet address:
www.brennenstuhl.com/konformitaetserklaerung/ke_1173700008.pdf
www.brennenstuhl.com/konformitaetserklaerung/ke_1173702008.pdf

FR DÉCLARATION DE CONFORMITÉ SIMPLIFIÉE À L'UE

Par la présente, nous, la société Hugo Brennenstuhl GmbH & Co. KG, que le type d'installation radio 13050 T / 13052 T est conforme à la directive 2014/53/UE, 2011/65/UE et 2009/125/EC.
Le texte complet de la déclaration de conformité UE est disponible à l'adresse Internet suivante:
www.brennenstuhl.com/konformitaetserklaerung/ke_1173700008.pdf
www.brennenstuhl.com/konformitaetserklaerung/ke_1173702008.pdf

NL VEREENVOUDIGDE EU-CONFORMITEITSVERKLARING

Wij, het bedrijf Hugo Brennenstuhl GmbH & Co. KG, dat de radioapparatuur van het type 13050 T / 13052 T voldoet aan de Richtlijnen 2014/53/EU, 2011/65/EU en 2009/125/EC.
De volledige tekst van de EU-verklaring van overeenstemming is beschikbaar op het volgende internetadres:
www.brennenstuhl.com/konformitaetserklaerung/ke_1173700008.pdf
www.brennenstuhl.com/konformitaetserklaerung/ke_1173702008.pdf

IT DICHIARAZIONE SEMPLIFICATA DI CONFORMITÀ UE

Noi, la società Hugo Brennenstuhl GmbH & Co. KG, che il tipo di apparecchiatura radio 13050 T / 13052 T è conforme alle direttive 2014/53/UE, 2011/65/UE e 2009/125/EC.
Il testo completo della Dichiarazione di conformità dell'UE è disponibile al seguente indirizzo internet:
www.brennenstuhl.com/konformitaetserklaerung/ke_1173700008.pdf
www.brennenstuhl.com/konformitaetserklaerung/ke_1173702008.pdf

SE FÖRENKLAD EU-FÖRSÄKRAN OM ÖVERENSSTÄMMELSE

Vi, företaget Hugo Brennenstuhl GmbH & Co. KG att radioutrustningen av typen 13050 T / 13052 T uppfyller kraven i direktiven 2014/53/EU, 2011/65/EU och 2009/125/EC.
Den fullständiga texten till EU-försäkran om överensstämmelse finns på följande Internetadress:
www.brennenstuhl.com/konformitaetserklaerung/ke_1173700008.pdf
www.brennenstuhl.com/konformitaetserklaerung/ke_1173702008.pdf

ES DECLARACIÓN DE CONFORMIDAD SIMPLIFICADA DE LA UE

Nosotros, la empresa Hugo Brennenstuhl GmbH & Co. KG, que el equipo de radio tipo 13050 T / 13052 T cumple la Directiva 2014/53/UE, 2011/65/UE y 2009/125/EC.
El texto completo de la Declaración de Conformidad de la UE está disponible en la siguiente dirección de Internet:
www.brennenstuhl.com/konformitaetserklaerung/ke_1173700008.pdf
www.brennenstuhl.com/konformitaetserklaerung/ke_1173702008.pdf

PL UPROSZCZONA DEKLARACJA ZGODNOŚCI UE

My, firma Hugo Brennenstuhl GmbH & Co. KG, że urządzenie radiowe typu 13050 T / 13052 T jest zgodne z dyrektywą 2014/53/EU, 2011/65/EU i 2009/125/EC.

Pełny tekst deklaracji zgodności UE jest dostępny pod następującym adresem internetowym:
www.brennenstuhl.com/konformitaetserklaerung/ke_1173700008.pdf
www.brennenstuhl.com/konformitaetserklaerung/ke_1173702008.pdf

CZ ZJEDNODUŠENÉ EU PROHLÁŠENÍ O SHODĚ

My, společnost Hugo Brennenstuhl GmbH & Co. KG tímto prohlašujeme, že rádiové zařízení typu 13050 T / 13052 T je v souladu se směrnicí 2014/53/EU, 2011/65/EU a 2009/125/EC.

Úplné znění EU prohlášení o shodě je k dispozici na následující internetové adrese:
www.brennenstuhl.com/konformitaetserklaerung/ke_1173700008.pdf
www.brennenstuhl.com/konformitaetserklaerung/ke_1173702008.pdf

HU EGYSZERŰSÍTETT EU-MEGFELELŐSÉGI NYILATKOZAT

Mi, a Hugo Brennenstuhl GmbH & Co. KG, ezennel kijelentjük, hogy a 13050 T / 13052 T típusú rádióberendezés megfelel a 2014/53/EU, 2011/65/EU és a 2009/125/EC irányelvnek.

Az EU-megfelelőségi nyilatkozat teljes szövege a következő internetcímen érhető el:
www.brennenstuhl.com/konformitaetserklaerung/ke_1173700008.pdf
www.brennenstuhl.com/konformitaetserklaerung/ke_1173702008.pdf

RU УПРОЩЕННАЯ ДЕКЛАРАЦИЯ СООТВЕТСТВИЯ ЕС

Мы, компания Hugo Brennenstuhl GmbH & Co. KG, настоящим заявляем, что радиооборудование типа 13050 T / 13052 T соответствует Директиве 2014/53/EU, 2011/65/EU и 2009/125/EC.

Полный текст Декларации соответствия ЕС доступен по следующему интернет-адресу:
www.brennenstuhl.com/konformitaetserklaerung/ke_1173700008.pdf
www.brennenstuhl.com/konformitaetserklaerung/ke_1173702008.pdf

TR BASİTLEŞTİRİLMİŞ AB UYGUNLUK BEYANI

Biz, Hugo Brennenstuhl GmbH & Co. KG olarak, 13050 T / 13052 T tipi radyo ekipmanının 2014/53/EU, 2011/65/EU ve 2009/125/EC sayılı Direktiflere uygun olduğunu beyan ederiz.

AB Uygunluk Beyanının tam metni aşağıdaki internet adresinde mevcuttur:
www.brennenstuhl.com/konformitaetserklaerung/ke_1173700008.pdf
www.brennenstuhl.com/konformitaetserklaerung/ke_1173702008.pdf

FI YKSINKERTAISTETTU EU-VAATIMUSTENMUKAISUUSVAKUUTUS

Me, yritys Hugo Brennenstuhl GmbH & Co. KG, vakuutamme täten, että radiolaitetyypin 13050 T / 13052 T on direktiivien 2014/53/EU, 2011/65/EU ja 2009/125/EC mukainen.

EU-vaatimustenmukaisuusvakuutuksen täydellinen teksti on saatavilla seuraavassa internet-osoitteessa osoitteessa:
www.brennenstuhl.com/konformitaetserklaerung/ke_1173700008.pdf
www.brennenstuhl.com/konformitaetserklaerung/ke_1173702008.pdf

GR ΑΠΛΟΥΣΤΕΥΜΕΝΗ ΔΗΛΩΣΗ ΣΥΜΜΟΡΦΩΣΗΣ ΕΕ

Εμείς, η εταιρεία Hugo Brennenstuhl GmbH & Co. KG, δηλώνουμε ότι ο ραδιοεξοπλισμός τύπου 13050 T / 13052 T συμμορφώνεται με τις οδηγίες 2014/53/ΕΕ, 2011/65/ΕΕ και 2009/125/ΕΕ.

Το πλήρες κείμενο της δήλωσης συμμόρφωσης ΕΕ είναι διαθέσιμο στην ακόλουθη διεύθυνση στο διαδίκτυο:
www.brennenstuhl.com/konformitaetserklaerung/ke_1173700008.pdf
www.brennenstuhl.com/konformitaetserklaerung/ke_1173702008.pdf

PT **DECLARAÇÃO DE CONFORMIDADE SIMPLIFICADA DA UE**

Nós, a empresa Hugo Brennenstuhl GmbH & Co. KG, declaramos que o tipo de equipamento de rádio 13050 T / 13052 T está em conformidade com a Diretiva 2014/53/UE, 2011/65/UE e 2009/125/EC. O texto completo da Declaração de Conformidade UE está disponível no seguinte endereço de Internet: www.brennenstuhl.com/konformitaetserklaerung/ke_1173700008.pdf.
www.brennenstuhl.com/konformitaetserklaerung/ke_1173702008.pdf.

EE **LIHTSUSTATUD ELI VASTAVUSDEKLARATSIOON**

Meie, ettevõtte Hugo Brennenstuhl GmbH & Co. KG, deklareerime käesolevaga, et raadioseadme tüüp 13050 T / 13052 T vastab direktiividele 2014/53/EL, 2011/65/EL ja 2009/125/EÜ. Eli vastavusdeklaratsiooni täistekst on kättesaadav järgmisel internetiaadressil: www.brennenstuhl.com/konformitaetserklaerung/ke_1173700008.pdf.
www.brennenstuhl.com/konformitaetserklaerung/ke_1173702008.pdf.

SK **ZJEDNODUŠENÉ VYHLÁSENIE O ZHODE EÚ**

My, spoločnosť Hugo Brennenstuhl GmbH & Co. KG týmto vyhlasujeme, že rádiové zariadenie typu 13050 T / 13052 T je v súlade so smernicou 2014/53/EÚ, 2011/65/EÚ a 2009/125/EC. Úplné znenie EÚ vyhlásenia o zhode je k dispozícii na tejto internetovej adrese: www.brennenstuhl.com/konformitaetserklaerung/ke_1173700008.pdf.
www.brennenstuhl.com/konformitaetserklaerung/ke_1173702008.pdf.

SI **POENOSTAVLJENA IZJAVA O SKLADNOSTI EU**

Mi, podjetje Hugo Brennenstuhl GmbH & Co. KG, izjavljamo, da je radijska oprema tipa 13050 T / 13052 T skladna z Direktivo 2014/53/EU, 2011/65/EU in 2009/125/EC. Celotno besedilo izjave EU o skladnosti je na voljo na naslednjem spletnem naslovu: www.brennenstuhl.com/konformitaetserklaerung/ke_1173700008.pdf.
www.brennenstuhl.com/konformitaetserklaerung/ke_1173702008.pdf.

LT **SUPAPRASTINTA ES ATITIKTIES DEKLARACIJA**

Mes, bendrovė Hugo Brennenstuhl GmbH & Co. KG, pareiškia, kad radijo ryšio įrenginio tipas 13050 T / 13052 T atitinka Direktyvą 2014/53/ES, 2011/65/ES ir 2009/125/EB. Visą ES atitikties deklaracijos tekstą galima rasti šiuo interneto adresu: www.brennenstuhl.com/konformitaetserklaerung/ke_1173700008.pdf.
www.brennenstuhl.com/konformitaetserklaerung/ke_1173702008.pdf.

LV **VIENKĀRŠOTA ES ATBILSTĪBAS DEKLARĀCIJA**

Mēs, uzņēmums Hugo Brennenstuhl GmbH & Co. KG ar šo apliecinā, ka radioiekārtas 13050 T / 13052 T atbilst Direktīvai 2014/53/ES, 2011/65/ES un 2009/125/EK. Pilns ES atbilstības deklarācijas teksts ir pieejams šādā tīmekļa vietnē: www.brennenstuhl.com/konformitaetserklaerung/ke_1173700008.pdf.
www.brennenstuhl.com/konformitaetserklaerung/ke_1173702008.pdf.

HR **POJEDNOSTAVLJENA EU IZJAVA O SUKLADNOSTI**

Mi, Hugo Brennenstuhl GmbH & Co. KG, ovime izjavljujemo da je vrsta radijskog sustava 13050 T / 13052 T u skladu s Direktivom 2014/53/EU, 2011/65/EU i 2009/125/EC. Potpuni tekst EU izjave o sukladnosti dostupan je na sljedećoj internet adresi: www.brennenstuhl.com/konformitaetserklaerung/ke_1173700008.pdf.
www.brennenstuhl.com/konformitaetserklaerung/ke_1173702008.pdf.

RO DECLARAȚIE SIMPLIFICĂ DE CONFORMITATE UE

Noi, societatea Hugo Brennenstuhl GmbH & Co. KG, declarăm prin prezenta că echipamentul radio de tip 13050 T / 13052 T este în conformitate cu Directiva 2014/53/UE, 2011/65/UE și 2009/125/CE. Textul integral al declarației de conformitate UE este disponibil la următoarea adresă de internet: www.brennenstuhl.com/konformitaetserklaerung/ke_1173700008.pdf.
www.brennenstuhl.com/konformitaetserklaerung/ke_1173702008.pdf.

BG ОПРОСТЕНА ДЕКЛАРАЦИЯ ЗА СЪОТВЕТВИЕ НА ЕС

Ние, компанията Hugo Brennenstuhl GmbH & Co. KG, с настоящото декларираме, че радиосъоръжението тип 13050 T / 13052 T е в съответствие с Директива 2014/53/ЕС, 2011/65/ЕС и 2009/125/ЕО. Пълният текст на ЕС декларацията за съответствие е достъпен на следния интернет адрес: www.brennenstuhl.com/konformitaetserklaerung/ke_1173700008.pdf.
www.brennenstuhl.com/konformitaetserklaerung/ke_1173702008.pdf.

DK DFØRENKLET EU-OVERENSSTEMMELSESERKLÆRING

Vi, firmaet Hugo Brennenstuhl GmbH & Co. KG, erklærer hermed, at radioudstyrstypen 13050 T / 13052 T er i overensstemmelse med direktiv 2014/53/EU, 2011/65/EU og 2009/125/EC. Den fulde tekst af EU-overensstemmelseserklæringen er tilgængelig på følgende internetadresse: www.brennenstuhl.com/konformitaetserklaerung/ke_1173700008.pdf.
www.brennenstuhl.com/konformitaetserklaerung/ke_1173702008.pdf.

NO FORENKLET EU-SAMSVARERKLÆRING

Vi, selskapet Hugo Brennenstuhl GmbH & Co. KG, erklærer herved at radioutstyret av typen 13050 T / 13052 T er i samsvar med direktiv 2014/53/EU, 2011/65/EU og 2009/125/EC. Den fullstendige teksten til EU-samsvarserklæringen er tilgjengelig på følgende internetadresse: www.brennenstuhl.com/konformitaetserklaerung/ke_1173700008.pdf.
www.brennenstuhl.com/konformitaetserklaerung/ke_1173702008.pdf.

UA СПРОЩЕНА ДЕКЛАРАЦІЯ ВІДПОВІДНОСТІ ЄС

Ми, компанія Hugo Brennenstuhl GmbH & Co. KG, заявляємо, що радіообладнання типу 13050 T / 13052 T відповідає вимогам Директиви 2014/53/ЄС, 2011/65/ЄС та 2009/125/ЄС. Повний текст Декларації про відповідність ЄС доступний за наступною інтернет-адресою: www.brennenstuhl.com/konformitaetserklaerung/ke_1173700008.pdf.
www.brennenstuhl.com/konformitaetserklaerung/ke_1173702008.pdf.

AR إعلان المطابقة الأوروبي المبسط للاتحاد الأوروبي

نحن، شركة Hugo Brennenstuhl GmbH & Co. KG أن الجهاز اللاسلكي من نوع 13052 T / 13050 T يتوافق مع التوجيهات EU/2014/53 و EU/2011/65 و EC/2009/125. النص الكامل لإعلان الاتحاد الأوروبي للمطابقة متاح على عنوان الإنترنت التالي: www.brennenstuhl.com/konformitaetserklaerung/ke_1173700008.pdf.
www.brennenstuhl.com/konformitaetserklaerung/ke_1173702008.pdf.

Hugo Brennenstuhl GmbH & Co. KG · Seestraße 1-3 · D-72074 Tübingen

lectra technik ag · Blegistrasse 13 · CH-6340 Baar

H. Brennenstuhl S.A.S. · 4 rue de Bruxelles · F-67170 Bernolsheim

www.brennenstuhl.com
service.brennenstuhl.com

DGUV-I
203-006



0534502/2924