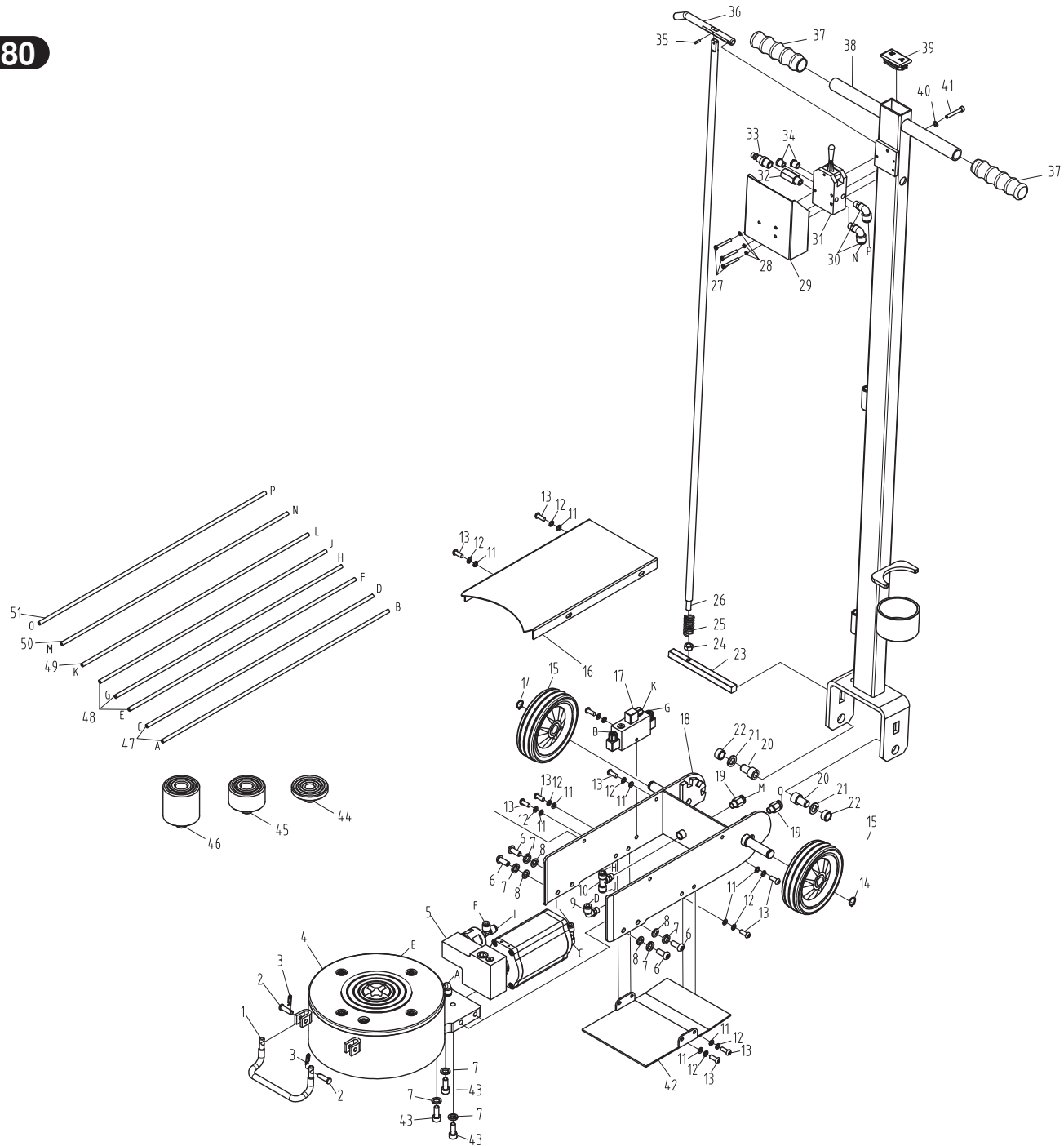


Art. 160.1080



**Art. 160.1080**

Part. No	Art.-Nr.	Beschreibung	Description	Menge Qty.
1	160.1080-R001P	Griff	Handle	1
2	160.1080-R002P	Bolzen	Pin	2
3	160.1080-R003P	Bolzen	Pin	2
4	160.1080-R004P	Hydraulikeinheit	Cylinder	1
5	160.1080-R005P	Pneumatikpumpe	Valve block assembly	1
6	160.1080-R006P	Schraube	Screw	4
7	160.1080-R007P	Unterlegscheibe	Washer	7
8	160.1080-R008P	Unterlegscheibe	Washer	4
9	160.1080-R009P	90° Druckluft Winkeladapter	90° gas connection	1
10	160.1080-R010P	Druckluft T-Stück	Positive tee joint	1
11	160.1080-R011P	Unterlegscheibe	Washer	9
12	160.1080-R012P	Unterlegscheibe	Washer	9
13	160.1080-R013P	Schraube	Screw	9
14	160.1080-R014P	Unterlegscheibe	Gasket	2
15	160.1080-R015P	Rad	Wheel	2
16	160.1080-R016P	Abdeckung	Cover board	1
17	160.1080-R017P	Druckluft Kontrol Ventil	Air control check valve com-	1
18	160.1080-R018P	Rahmen	Frame	1
19	160.1080-R019P	Druckluft Schnellverbinder	Quick joint	2
20	160.1080-R020P	Schraube	Screw	2
21	160.1080-R021P	Unterlegscheibe	Washer	2
22	160.1080-R022P	Lager für vordere Rolle	Bushing	2
23	160.1080-R023P	Bolzen	Pin	1
24	160.1080-R024P	Mutter M8	Nut M8	1
25	160.1080-R025P	Feder	Pressure spring	1
26	160.1080-R026P	Arretierungsgestänge	Bar	1

Part. No	Art.-Nr.	Beschreibung	Description	Menge Qty.
27	160.1080-R027P	Schraube	Screw	3
28	160.1080-R028P	Unterlegscheibe	Washer	3
29	160.1080-R029P	Abdeckung	Shell	1
30	160.1080-R030P	90° Druckluft Winkeladapter	90° gas connection	2
31	160.1080-R031P	Kontrolventil	Control valve	1
32	160.1080-R032P	Verbindungsschlauch	Connecting pipe	1
33	160.1080-R033P	Druckluftanschluss	Male plug	1
34	160.1080-R034P	Schalldämpfer	Silencer	2
35	160.1080-R035P	Splint	Pin	1
36	160.1080-R036P	Arretierungsgriff	Shake	1
37	160.1080-R037P	Schaumstoffschutz für	Handle sleeve	2
38	160.1080-R038P	Lenksstange	Welded handle component	1
39	160.1080-R039P	Abdeckung	Capping plug	1
40	160.1080-R040P	Unterlegscheibe	Washer	1
41	160.1080-R041P	Schraube	Screw	1
42	160.1080-R042P	Abdeckung	Cover plate	1
43	160.1080-R043P	Schraube	Hexagon socket screw	3
44	160.1080-R044P	Aufnahmeadapter C	Saddle C	1
45	160.1080-R045P	Aufnahmeadapter B	Saddle B	1
46	160.1080-R046P	Aufnahmeadapter A	Saddle A	1
47	160.1080-R047P	Druckluftleitung	Air pipe	2
48	160.1080-R048P	Druckluftleitung 210	Air pipe 210	3
49	160.1080-R049P	Druckluftleitung 150	Air pipe 150	1
50	160.1080-R050P	Druckluftleitung A	Air pipe A	1
51	160.1080-R051P	Druckluftleitung B	Air pipe B	1