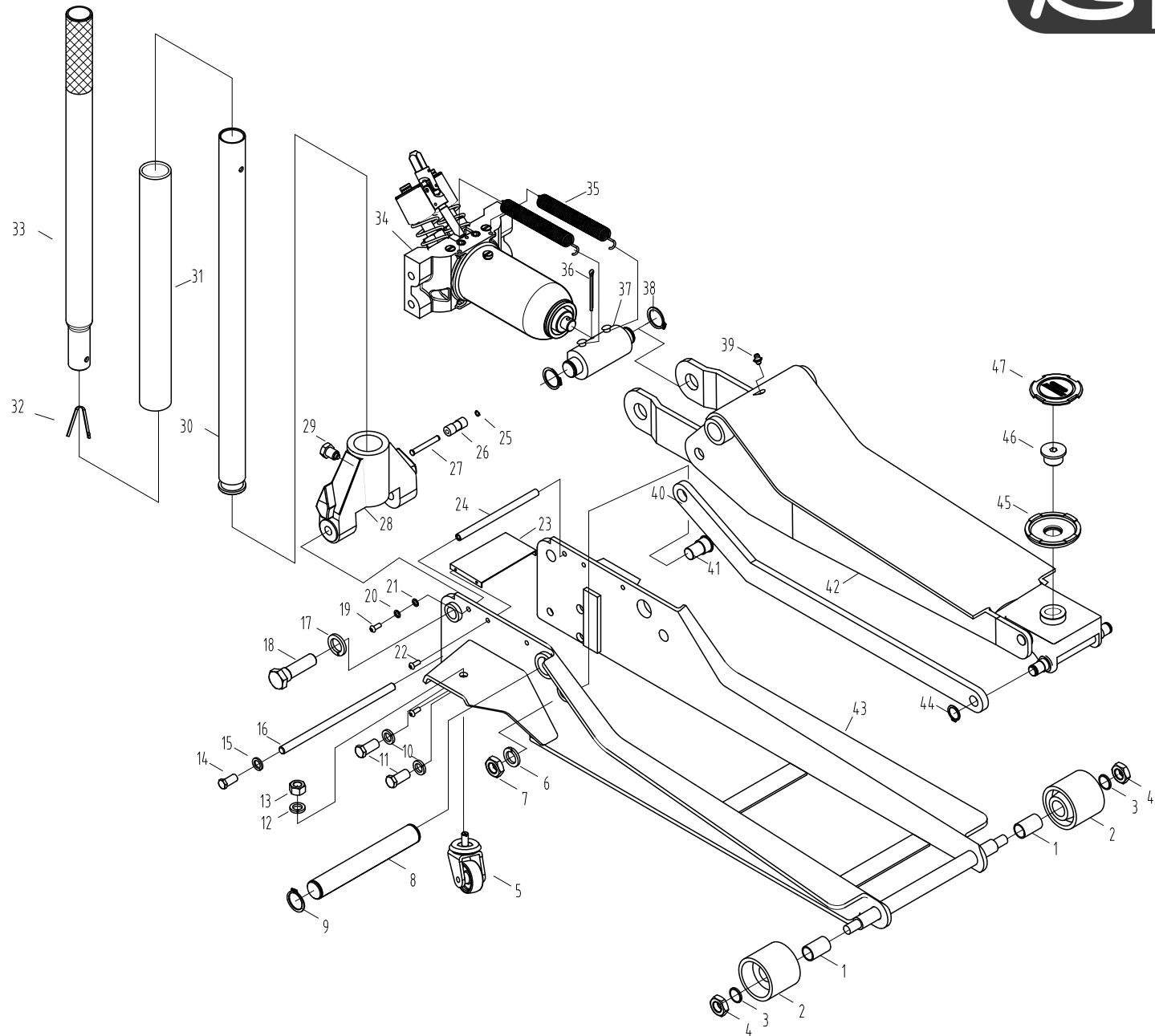


Art. 160.1025

KS TOOLS®



Art. 160.1025

Part. No	Art.-Nr.	Beschreibung	Description	Menge Qty.
1	160.1025-R001P	Lager für vordere Rolle	Front wheel bushing	2
2	160.1025-R002P	Vordere Rolle	Front wheel	2
3	160.1025-R003P	Unterlegscheibe	Washer	2
4	160.1025-R004P	Mutter	Nut	2
5	160.1025-R005P	Lenkrolle	Rear wheel	2
6	160.1025-R006P	Unterlegscheibe	Washer	2
7	160.1025-R007P	Mutter	Nut	2
8	160.1025-R008P	Hubarmachse	Lifting arm axle	1
9	160.1025-R009P	Sicherungsring	Gasket ring	2
10	160.1025-R010P	Unterlegscheibe	Washer	4
11	160.1025-R011P	Bolzen	Bolt	4
12	160.1025-R012P	Unterlegscheibe	Washer	2
13	160.1025-R013P	Mutter	Nut	2
14	160.1025-R014P	Bolzen	Bolt	2
15	160.1025-R015P	Unterlegscheibe	Washer	2
16	160.1025-R016P	Bolzen	Rear bushing	1
17	160.1025-R017P	Unterlegscheibe	Washer	2
18	160.1025-R018P	Bolzen	Bolt	2
19	160.1025-R019P	Schraube	Screw	2
20	160.1025-R020P	Unterlegscheibe	Washer	2
21	160.1025-R021P	Unterlegscheibe	Washer	2
22	160.1025-R022P	Schraube	Screw	4
23	160.1025-R023P	Abdeckung	Cover board	1
24	160.1025-R024P	Endanschlagsbolzen	Limit shaft	1

Part. No	Art.-Nr.	Beschreibung	Description	Menge Qty.
25	160.1025-R025P	Sicherungsring	Gasket ring	1
26	160.1025-R026P	Umlenkrolle	Handle socket roller	1
27	160.1025-R027P	Bolzen	Handle socket roller bushing	1
28	160.1025-R028P	Lenkstangenaufnahme	Handle socket	1
29	160.1025-R029P	Schraube	Screw	1
30	160.1025-R030P	Obere Lenkstange	Upper handle	1
31	160.1025-R031P	Schaumstoffschutz für	Handle sleeve	1
32	160.1025-R032P	Bolzen	Pin	1
33	160.1025-R033P	Untere Lenkstange	Lower handle	1
34	160.1025-R034P	Hydraulikeinheit	Hydraulic power unit	1
35	160.1025-R035P	Rückholfeder	Spring compressure	2
36	160.1025-R036P	Bolzen	Pin	1
37	160.1025-R037P	Hubarmaufnahme	Connecting rod assembly	1
38	160.1025-R038P	Sicherungsring	Gasket ring	2
39	160.1025-R039P	Schmiernippel	Oil Cup	1
40	160.1025-R040P	Verbindungstrebe	Long connecting rod	2
41	160.1025-R041P	Bolzen	Bolt	2
42	160.1025-R042P	Hubarm	Lifting arm	1
43	160.1025-R043P	Rahmen	Frame	1
44	160.1025-R044P	Sicherungsring	Gasket ring	2
45	160.1025-R045P	Aufnahmeteller	Saddle	1
46	160.1025-R046P	Schraube	Screw	1
47	160.1025-R047P	Gummiteller	Rubber pad	1