

# Ersatzteile

# Spare parts

Spezialsauger

Special Vacuum Cleaner

flexCAT 133 IPD



flexCAT 133 IPD

# FLEXCAT-SERIES

## Impressum

### Produktidentifikation

Spezialsauger	Artikelnummer
flexCAT 133 IPD	7003267

### Hersteller

Stuermer Maschinen GmbH  
Dr.-Robert-Pfleger-Str. 26  
D-96103 Hallstadt

Fax: 0049 (0) 951 96555 - 55  
E-Mail: [info@cleancraft.de](mailto:info@cleancraft.de)  
Internet: [www.cleancraft.de](http://www.cleancraft.de)

### Angaben zur Betriebsanleitung

Originalbetriebsanleitung

Ausgabe: 27.09.2023  
Version: 1.05  
Sprache: deutsch  
Autor: ES

### Hinweise zum Copyright

Copyright © 2023 Stürmer Maschinen GmbH, Hallstadt, Deutschland.

Die Inhalte dieser Betriebsanleitung sind alleiniges Eigentum der Firma Stürmer. Weitergabe sowie Vervielfältigung dieses Dokuments, Verwertung und Mitteilung seines Inhalts sind verboten, soweit nicht ausdrücklich gestattet. Zuwiderhandlungen verpflichten zu Schadenersatz.

Technische Änderungen und Irrtümer vorbehalten.

## Imprint

### Product identification

Spezialsauger	Item number
flexCAT 133 IPD	7003267

### Manufacturer

Stuermer Maschinen GmbH  
Dr.-Robert-Pfleger-Str. 26  
D-96103 Hallstadt

Fax: 0049 (0) 951 96555 - 55  
E-Mail: [info@cleancraft.de](mailto:info@cleancraft.de)  
Internet: [www.cleancraft.de](http://www.cleancraft.de)

### Indications regarding the operating instructions

Original instructions

Edition: 27.09.2023  
Version: 1.05  
Language: English

Author: ES

### Indications regarding the copyright

Copyright © 2023 Stürmer Maschinen GmbH, Hallstadt, Germany.

The contents of these operating instructions are the sole property of the company Stürmer. Passing on as well as copying of this document, the use and distribution of its content are prohibited if not explicitly permitted. Contraventions are liable to compensation.

Subject to technical modifications and error.

## 1 Ersatzteile



### GEFAHR!

#### Verletzungsgefahr durch Verwendung falscher Ersatzteile!

Durch Verwendung falscher oder fehlerhafter Ersatzteile können Gefahren für den Bediener entstehen sowie Beschädigungen und Fehlfunktionen verursacht werden.

- Es sind ausschließlich Originalersatzteile des Herstellers oder vom Hersteller zugelassene Ersatzteile zu verwenden.
- Bei Unklarheiten ist stets der Hersteller zu kontaktieren.



### HINWEIS!

Bei Verwendung nicht zugelassener Ersatzteile erlischt die Herstellergarantie.

### 1.1 Ersatzteilbestellung

Die Ersatzteile können über den Vertragshändler bezogen werden.

Folgende Eckdaten bei Anfragen oder bei der Ersatzteilbestellung angeben:

- Gerätetyp
- Artikelnummer
- Positionsnummer
- Baujahr
- Menge
- gewünschte Versandart (Post, Fracht, See, Luft, Express)
- Versandadresse

Ersatzteilbestellungen ohne oben angegebene Angaben können nicht berücksichtigt werden. Bei fehlender Angabe über die Versandart erfolgt der Versand nach Ermessen des Lieferanten. Angaben zum Gerätetyp, Artikelnummer und Baujahr finden Sie auf dem Typenschild, welches am Gerät angebracht ist.

#### Beispiel

Es muss der Motor für den Spezialsauger flexCAT 133 IPD bestellt werden. Der Motor hat in der Ersatzteilzeichnung 1 die Nummer 24.

Bei der Ersatzteil-Bestellung eine Kopie der Ersatzteilzeichnung (1) mit gekennzeichnetem Bauteil (Motor) und markierter Positionsnummer (24) an den Vertragshändler schicken und die folgenden Angaben mitteilen:

Gerätetyp:	<b>Spezialsauger flexCAT 133 IPD</b>
Artikelnummer:	<b>7003267</b>
Positionsnummer:	<b>24</b>
Zeichnungsnummer:	<b>1</b>

Die nachfolgenden Zeichnungen sollen im Servicefall helfen, notwendige Ersatzteile zu identifizieren.

## 1 Spare parts



### DANGER!

#### Risk of injury caused by the use of incorrect spare parts!

The use of incorrect or faulty spare parts may cause risks for operating staff and damage as well as malfunctions.

- Exclusively genuine spare parts made by the manufacturer or spare parts authorised by the manufacturer shall be used.
- Always contact the manufacturer if you are unsure.



### NOTE!

The manufacturer warranty shall be rendered void in the event of a use of unauthorised spare parts.

### 1.1 Spare parts orders

Spare parts are available from authorised retailers.

Always quote the following key data with your spare parts orders:

- Device type
- Item number
- Position number
- Year of manufacture
- Quantity
- Desired shipping type (post, freight, sea, air, express)
- Shipping address

Spare parts orders without the aforementioned data cannot be taken into account. The supplier shall determine the shipping type if no relevant data was provided. Information about the device type, article number and year of manufacture can be found on the type plate. The type plate is mounted on the Special Vacuum Cleaner.

#### Example

The motor for the vacuum cleaner flexCAT 133 IPD must be ordered. The motor has the number 24 in the spare parts drawing 1.

By ordering spare parts, send a copy of the spare parts drawing (1) with the marked part (engine) and marked position number (24) to the dealer and provide the following information:

Device type:	<b>Special Vacuum Cleaner flexCAT 133 IPD</b>
Item number:	<b>7003267</b>
Position number:	<b>24</b>
Drawing number:	<b>1</b>

The following spare parts drawings is intended to help identify the necessary spare parts.

1.2 Ersatzteilzeichnungen / Spare parts drawings flexCAT 133 IPD

Ersatzteilzeichnung 1 / Spare parts drawing 1

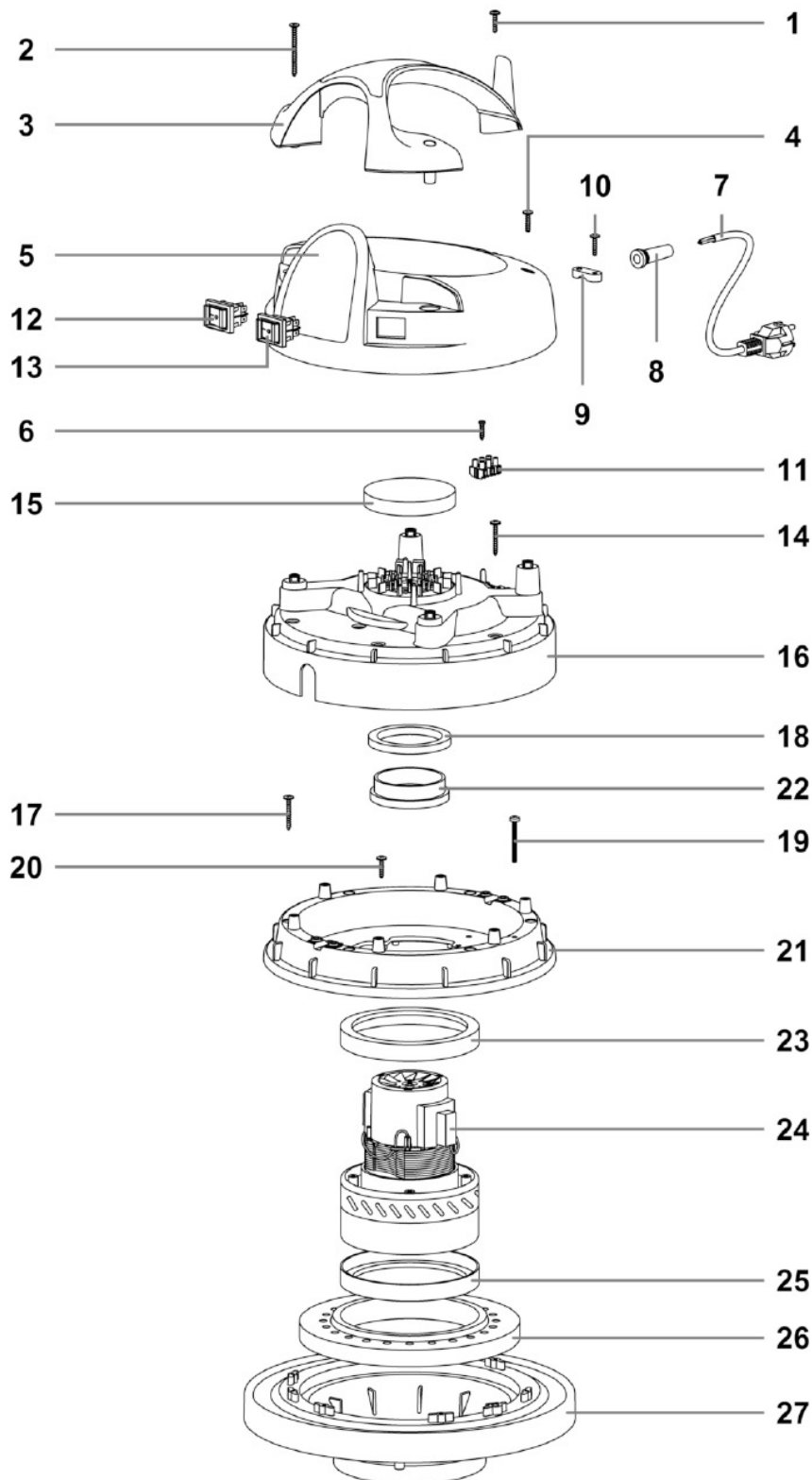


Abb. / Fig. 1: Ersatzteilzeichnung 1 / Spare parts drawing 1

**Ersatzteilzeichnung 2 / Spare parts drawing 2**

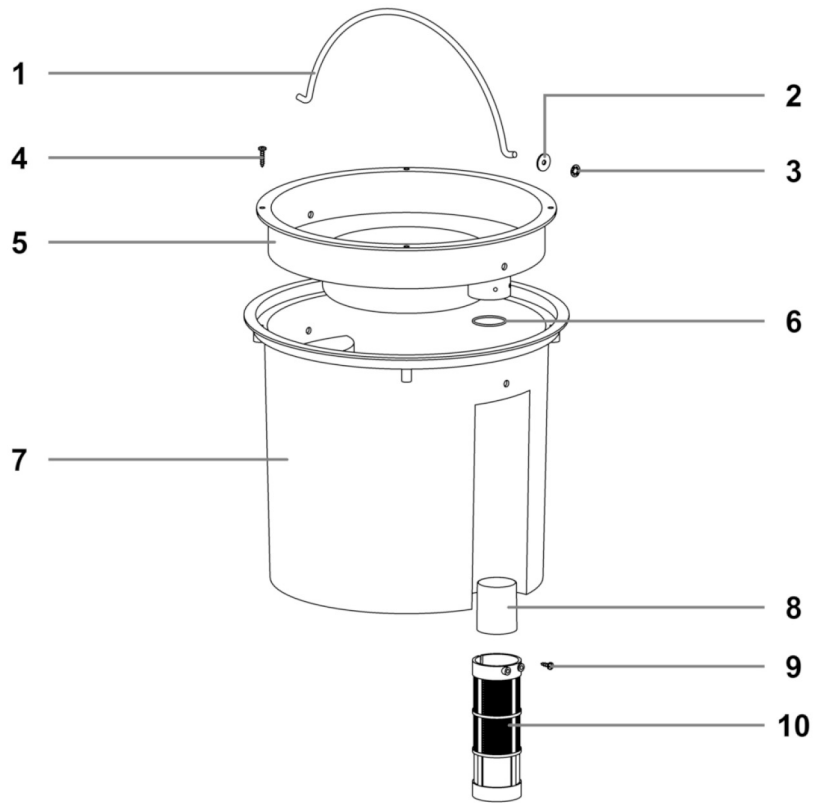


Abb. / Fig. 2: Ersatzteilzeichnung 2 / Spare parts drawing 2

**Ersatzteilzeichnung 3 / Spare parts drawing 3**

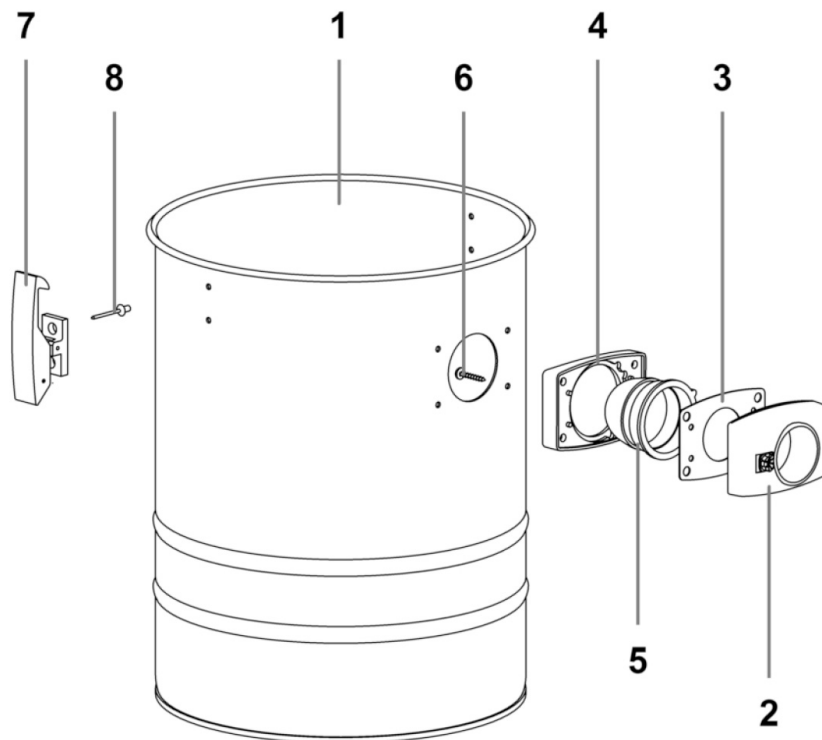


Abb. / Fig. 3: Ersatzteilzeichnung 3 / Spare parts drawing 3

Ersatzteilzeichnung 4 / Spare parts drawing 4

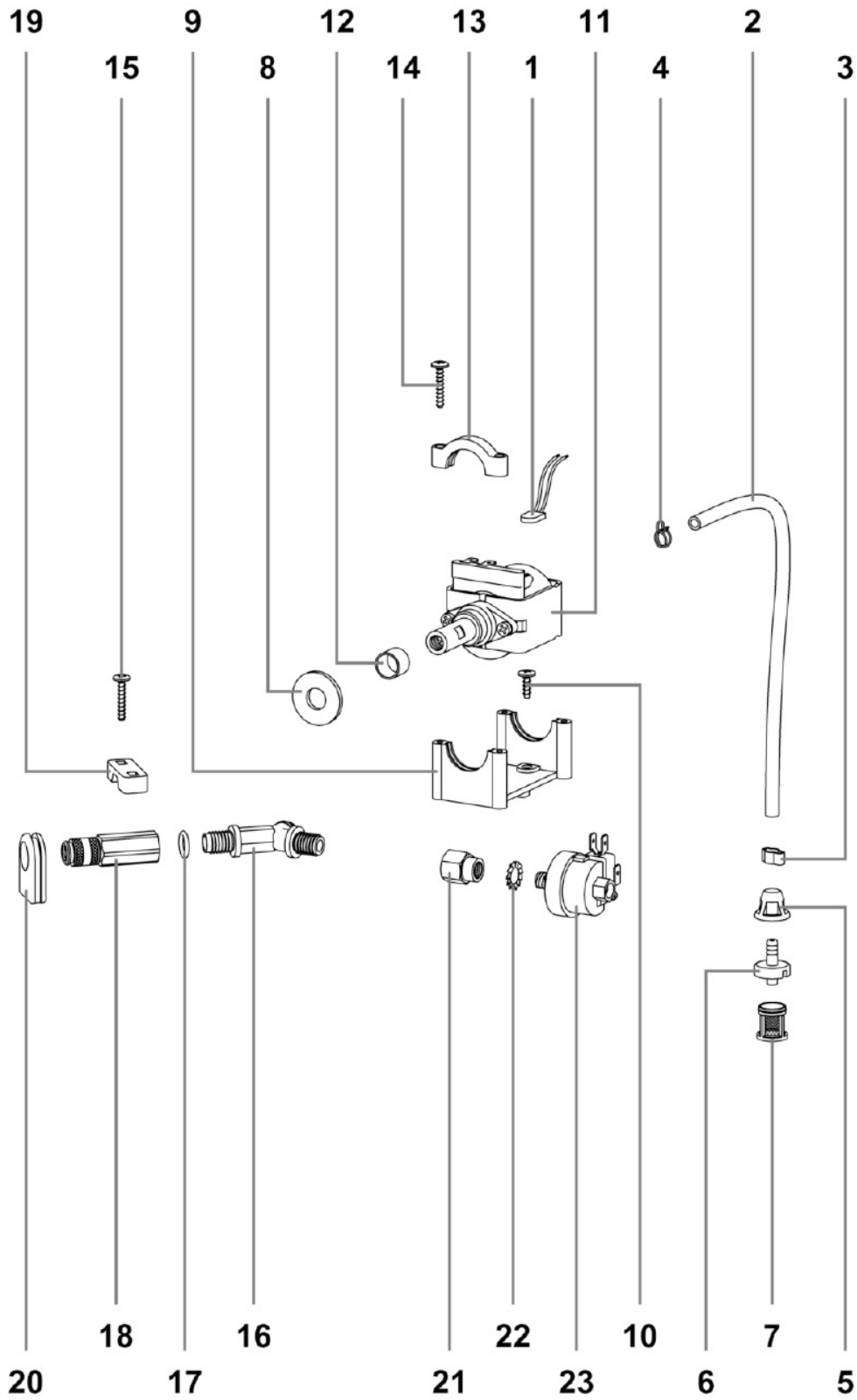


Abb. / Fig. 4: Ersatzteilzeichnung 4 / Spare parts drawing 4

Ersatzteilzeichnung 5 / Spare parts drawing 5

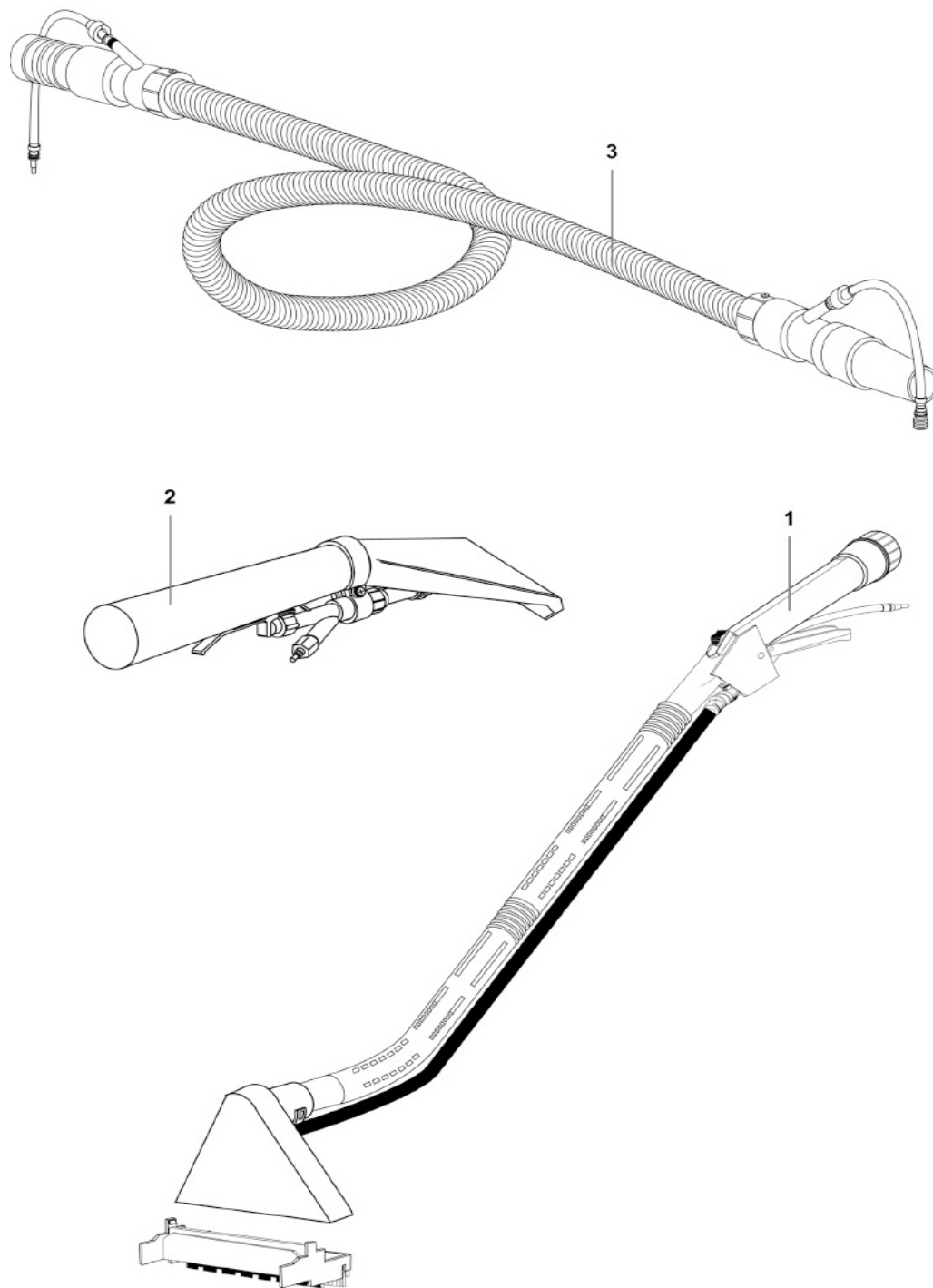


Abb. / Fig. 5: Ersatzteilzeichnung 5 / Spare parts drawing 5

Ersatzteilzeichnung 6 / Spare parts drawing 6

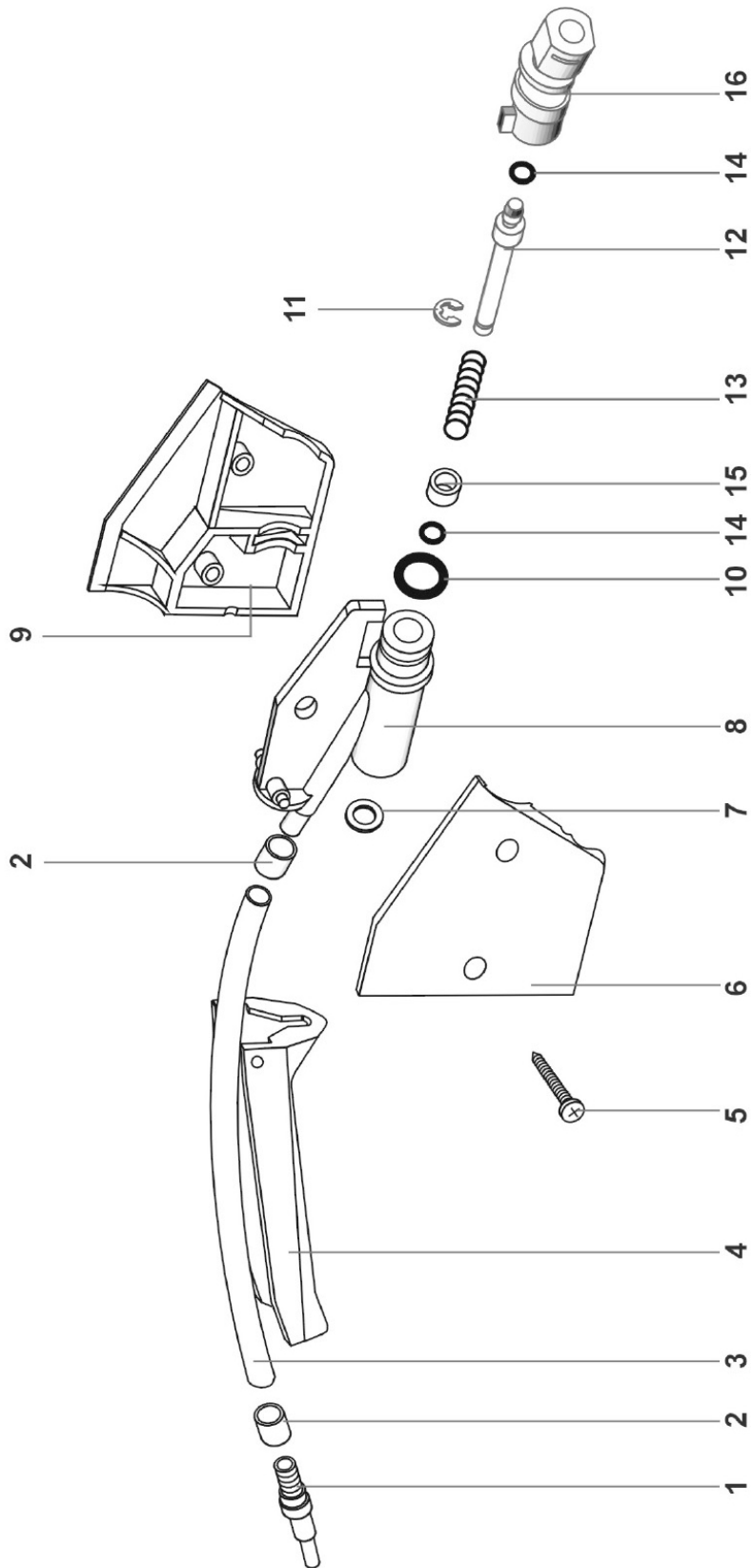


Abb./Fig. 6: Ersatzteilzeichnung6 / Spare parts drawing 6



**Ersatzteilzeichnung 7 / Spare parts drawing 7**

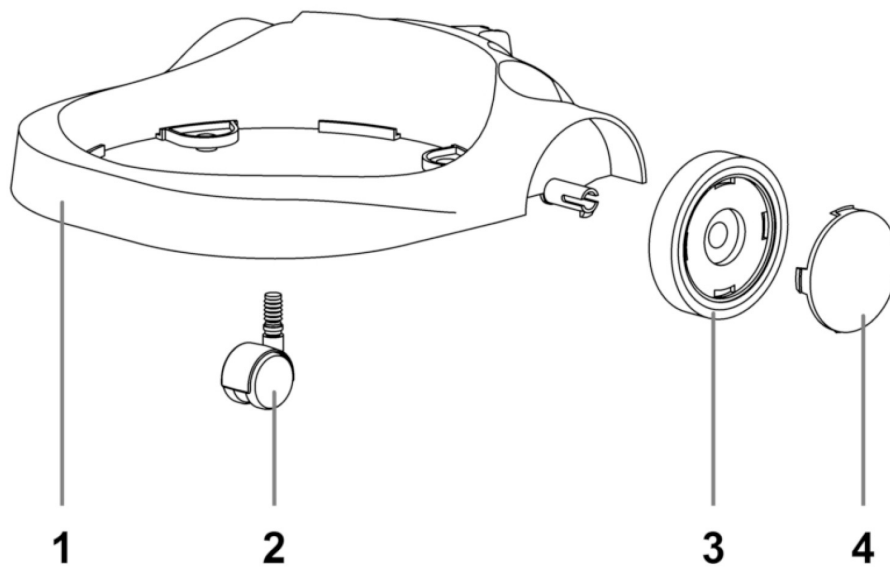


Abb./Fig. 7: Ersatzteilzeichnung 7 / Spare parts drawing 7

**Ersatzteilzeichnung 8 / Spare parts drawing 8**

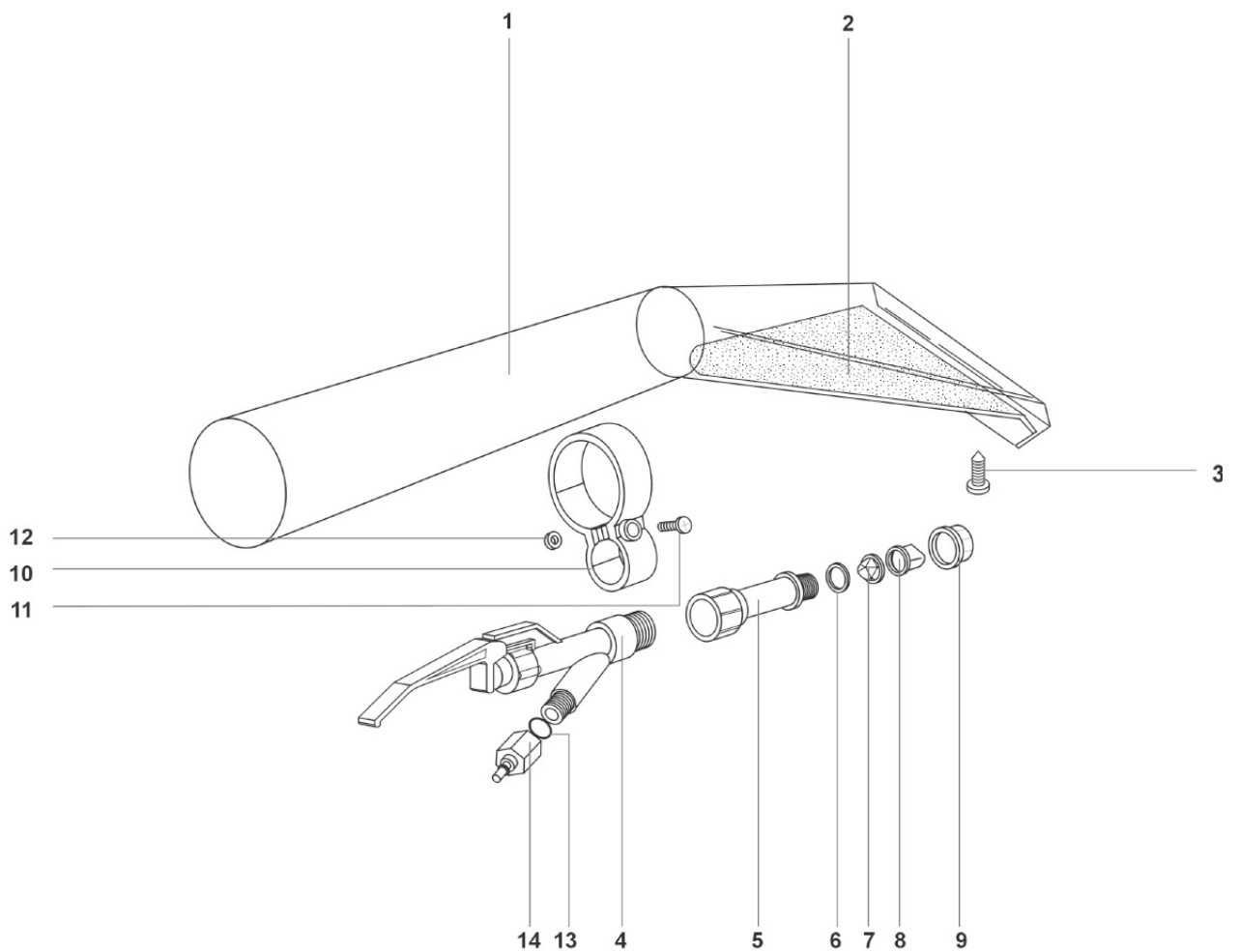


Abb./Fig. 8: Ersatzteilzeichnung 8 / Spare parts drawing 8

Ersatzteilzeichnung 9 / Spare parts drawing 9

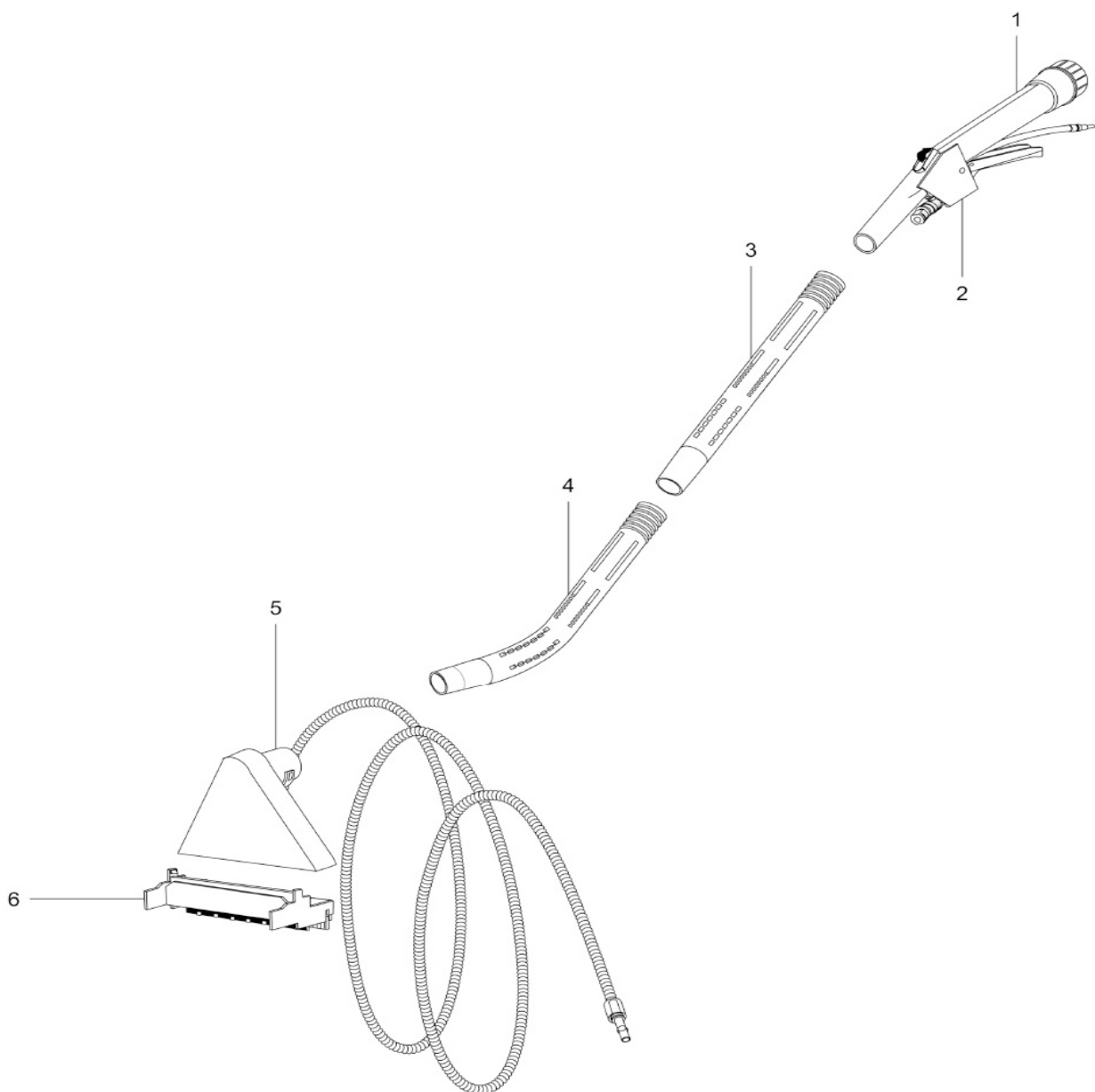
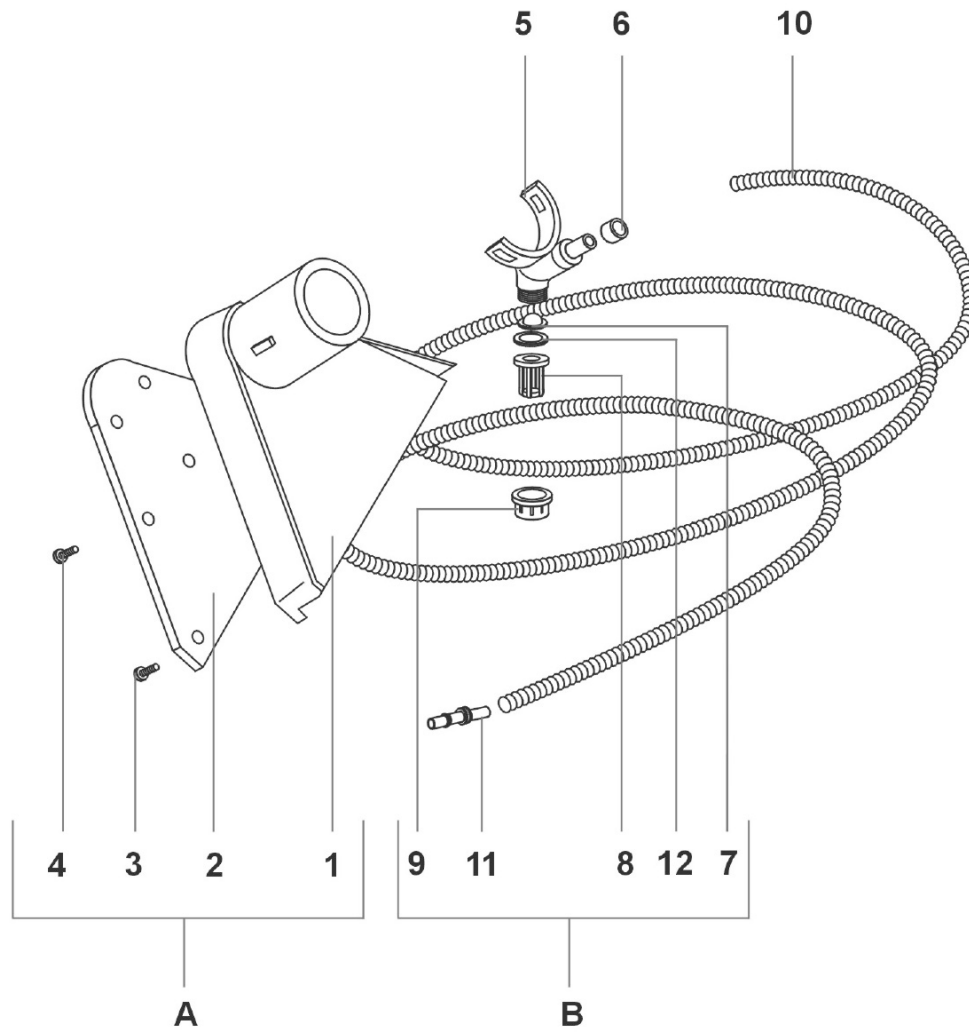


Abb. 9: Ersatzteilzeichnung 9 / Spare parts drawing 9

Ersatzteilzeichnung 10 / Spare parts drawing 10



Ersatzteilzeichnung 11 / Spare parts drawing 11

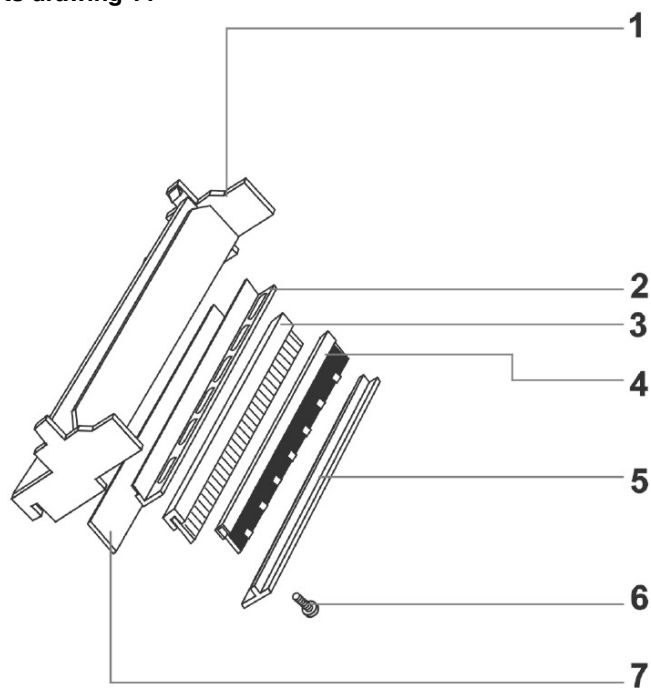


Abb./Fig. 10: Ersatzteilzeichnung 10 und Ersatzteilzeichnung 11 / Spare parts drawing 10 and Spare parts drawing 11



**Stürmer Maschinen GmbH**  
Dr.-Robert-Pfleger-Straße 26  
D-96103 Hallstadt  
+49 951 96 555 - 0  
[info@stuermer-maschinen.de](mailto:info@stuermer-maschinen.de)  
[www.stuermer-maschinen.de](http://www.stuermer-maschinen.de)



[www.stma.de/youtube-de](http://www.stma.de/youtube-de)



[www.facebook.com/stuermer.maschinen.gmbh](http://www.facebook.com/stuermer.maschinen.gmbh)



[www.xing.com/companies/stuermermaschinen.gmbh](http://www.xing.com/companies/stuermermaschinen.gmbh)



[www.linkedin.com/company/8690471](http://www.linkedin.com/company/8690471)