

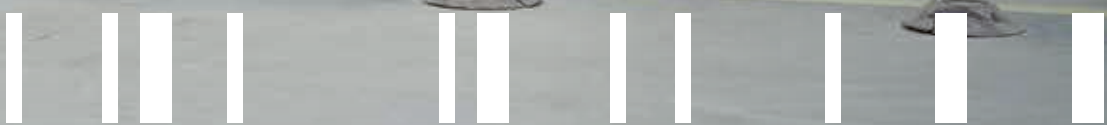
BITO Großbehälter



A BIT OF PRODUCTS.



www.bit0.com



BITO
LAGERTECHNIK

Leicht, stabil und sauber - Die Großbehälter von BITO

Die **Großbehälter von BITO** werden häufig in der Industrie und Logistik eingesetzt, um Lagerprozesse effizient zu gestalten. Sie sind in verschiedenen Größen und Ausführungen erhältlich, was eine flexible Anpassung an die **individuellen Bedürfnisse der Kunden** ermöglicht. Durch ihre hohe Qualität und langlebige Konstruktion tragen die Großbehälter von BITO dazu bei, Lagerhaltung und Materialfluss zu optimieren.



Der Mehrwegbehälter MB von BITO-Lagertechnik im Einsatz bei einem metallverarbeitenden Unternehmen.

Allgemeine Vorteile der BITO-Großbehälter:

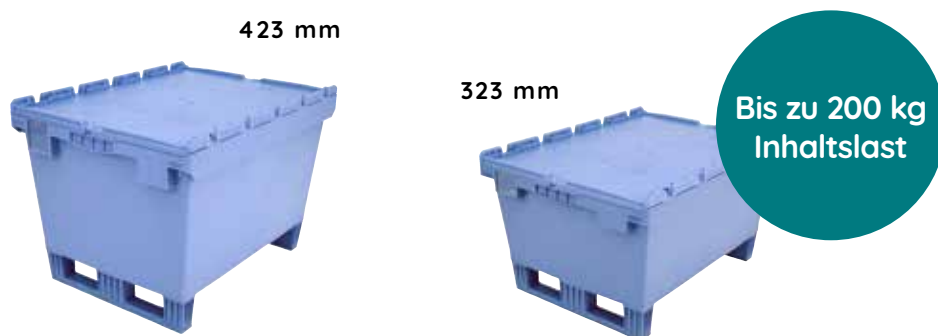
- ✓ **Robuste Konstruktion:** Die Großbehälter von BITO-Lagertechnik zeichnen sich durch ihre strapazierfähige Bauweise aus, was eine langfristige Nutzung und Widerstandsfähigkeit gegenüber Belastungen ermöglicht.
- ✓ **Vielseitigkeit:** Die Behälter sind in verschiedenen Größen und Ausführungen erhältlich, was eine flexible Anpassung an unterschiedliche Lageranforderungen und Produktgrößen ermöglicht.
- ✓ **Effiziente Lagerung:** Die Großbehälter sind darauf ausgelegt, Lagerprozesse zu optimieren und den Materialfluss in Industrie und Logistik effizienter zu gestalten.
- ✓ **Stapelbarkeit:** Viele Modelle sind stapelbar, was die platzsparende Lagerung bei Leerstand und den Transport erleichtert.

Unsere 3 Favoriten in allen Größen im Überblick

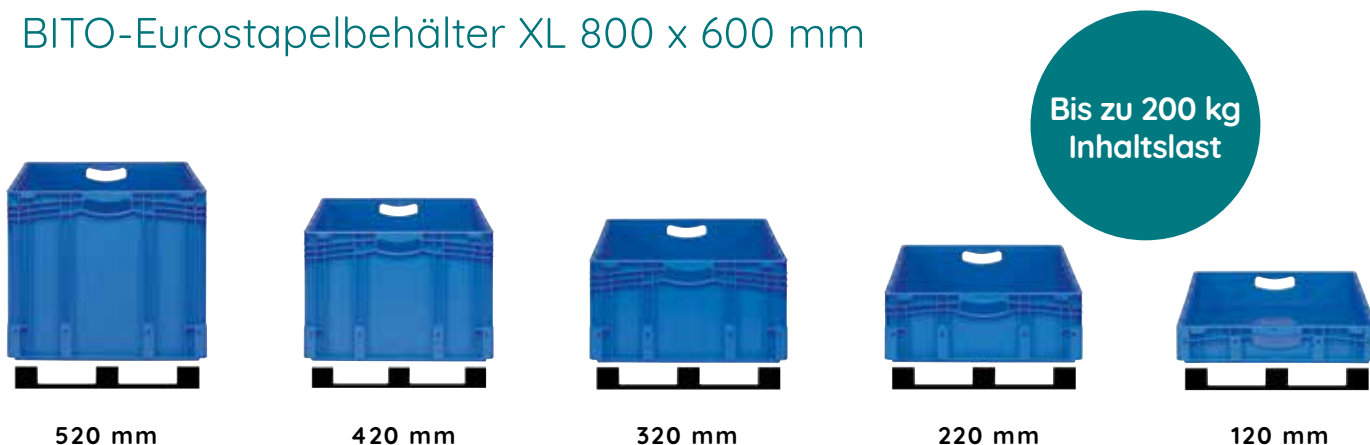
BITO-Schwerlastbehälter SL86 800 x 600 mm



BITO-Mehrwegbehälter MB 800 x 600 mm



BITO-Eurostapelbehälter XL 800 x 600 mm



BITO-Schwerlastbehälter SL86



Robuste Konstruktion

Der Schwerlastbehälter SL86 ist robust und widerstandsfähig, um sehr schwere Lasten zu tragen.

Hohe Tragfähigkeit

Der Behälter wurde für hohe Belastungen ausgelegt und kann schwere Gegenstände sicher aufnehmen.

Stapelbarkeit

Der Schwerlastbehälter SL86 ist stapelbar, was Platz spart, wenn er nicht in Gebrauch ist.

Einfache Handhabung

Ein ergonomisches Design erleichtert das Handling und die Bewegung des Behälters.

Glatte Innenflächen

Möglicherweise sind die Innenflächen glatt gestaltet, um eine einfache Reinigung und Wartung zu ermöglichen.

Farbliche Kennzeichnungsoptionen

Ordnung durch Farben – Eckholm in verschiedenen Farben möglich.

BITO
LAGERTECHNIK



shop.bitocom
Hier finden Sie die aktuellen Preise.

Das passende Zubehör im Überblick

BITO-Schwerlastbehälter SL86



Stapelbar

- Sicher stapeln
– auch bei hoher Belastung
- Statische Auflast: 1.500 kg
- Dynamische Auflast: 1.000 kg



Deckelvariationen

- Klappdeckel: anscharniert & mit Plomben verschließbar
- Stülpdeckel: zum Auflegen und komplett abnehmbar



Zweifarbenkonzept

- Ordnung durch Farben
- Eckholm in verschiedenen Farben möglich
- Mindeststückzahl auf Anfrage



Entnahmeklappe

- optional



Freifläche für ihr Logo

- Verschiedene Bedruckungsverfahren möglich: Heißprägung, Tampon-Druck und Siebdruck



Leichtgewicht

- Viel leichter als Metallboxen gleicher Größe



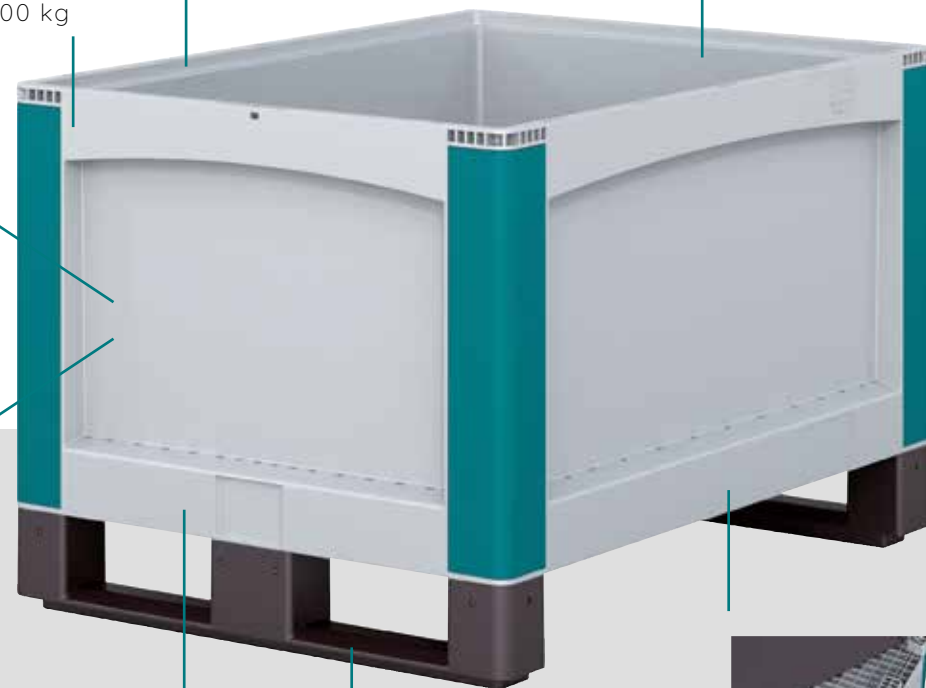
Kufen

- Zum Unterfahren mit Stapler oder Handhubwagen geeignet
- Leichte Montage/ Demontage



Doppelboden

- Hohe Inhaltsbelastung durch geschweißte Sandwichkonstruktion
- Auf Wunsch auch als AKL-Variante (glatter Boden ohne Kufen) lieferbar



Die Vorteile Ihres BITO MB 800x600 mm Behälters



Bis zu 70 % Platzeinsparung

Leere BITO MB 800x600 Großraumbehälter lassen sich sehr gut ineinander stapeln. Volumen und Lagerfläche der Mehrwegbehälter im Leerzustand reduzieren sich dadurch um bis zu 70 %. Sie sparen Lagerplatz und somit hohe Lagerkosten.

Integrierte Etikettenabdeckung

Am Mehrwegbehälter BITO MB 800x600 ist, wie an allen Behältern der Serie, eine Etikettenabdeckung integriert. Labels für Adressen oder andere Kennzeichnungen werden dadurch geschützt und sind gut sichtbar angebracht. Es müssen keine Etiketten auf die Box aufgeklebt werden, Kosten für das Entfernen von lästigen Aufkleberresten entfallen.

Zugriffssicherheit

Die Großbehälter BITO MB 800x600 sind optional mit anscharniertem Deckel lieferbar. Der Deckel lässt sich durch Einwegplomben sicher verschließen, um die Ware vor unbefugtem Zugriff und eventuellen Beschädigungen bei Lagerung und Transport zu schützen. Nummerierungen bzw. Beschriftungen der Plomben für Kontrollzwecke oder eine farbliche Codierung sind auf Anfrage möglich

BITO
LAGERTECHNIK



shop.bitocom

Hier finden Sie die aktuellen Preise.

Das passende Zubehör im Überblick

BITO MB 800x600 mm Behälters

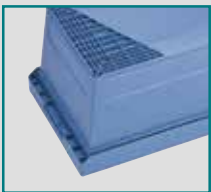
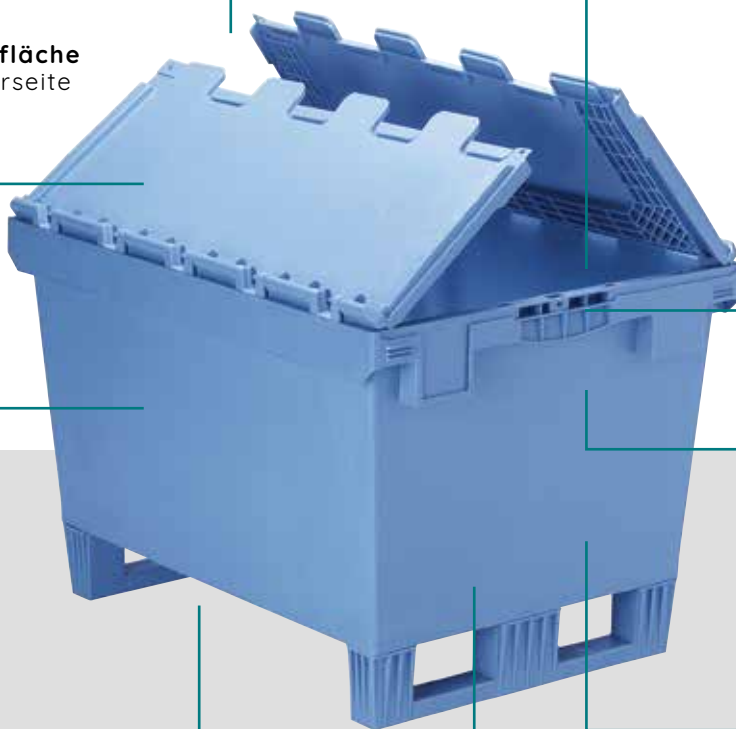


Klappdeckel

- hohe Stapelsicherheit
- vielseitig verplombbar
- fest mit dem Behälter verbunden



Aufgeraute Klebefläche auf der Deckeloberseite



Bodenausführung

- Standardboden bis 50 kg
- Rippenboden bis 75 kg
- Doppelboden bis 200 kg



Kufen

- optional



Wasserablaulöcher

- optional



Handgriff

- geschlossener ergonomischer Griff



Einwegplomben

- passend für alle MB-Behälter,
verhindern Manipulationen
am Behälter



Barcode-Einwegplomben

- mit fortlaufender 8-stelliger
Nummerierung in
Barcode/Klarschrift



Barcode/ RFID Label

- optional



Etikettenabdeckung

- Platz für Adresstiketten
- vertiefte Felder

Die Vorteile des BITO-Behälter XL 800x600 mm



Leicht und sehr belastbar

Das Eigengewicht der Kunststoffgroßraumbox ist sehr gering, die Belastbarkeit jedoch sehr hoch: Der BITO XL 800x600 kann mit bis zu 200 kg Inhaltslast beladen werden und hat eine Auflast von 800 kg.

Variabel in der Höhe

BITO XL 800x600 gibt es in fünf verschiedenen Höhenabmessungen. Je nach Anforderung und Bedarf sind die Großbehälter passend zu Ware und Lagerplatzangebot des Kunden erhältlich. Lagerräume können somit optimal genutzt werden.

Ergonomische Griffe

Die Griffe des Kunststoffgroßbehälters BITO XL 800x600 sind abgerundet und mit angenehmer Handauflage gefertigt. Das erleichtert das Tragen und Ziehen auch schwer beladener Boxen.

Optionale Entnahmeöffnung

Der Behälter ist auf Wunsch auch mit Entnahmeöffnung lieferbar. Die Öffnung kann je nach Kundenwunsch an der Längs- oder der Stirnseite des Großbehälters ausgespart werden

BITO
LAGERTECHNIK



shop.bitocom
Hier finden Sie die aktuellen Preise.

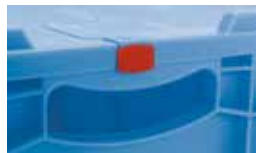
Das passende Zubehör im Überblick

BITO-Behälter XL 800x600 mm



Sichtöffnungen

- Leichtes Kommissionieren auch im gestapelten Zustand



Klappdeckel

- hohe Stapelsicherheit
- vielseitig verplombbar
- fest mit dem Behälter verbunden



Ergonomische Griffvarianten

- Durchfassgriffe
- Muschelgriffe



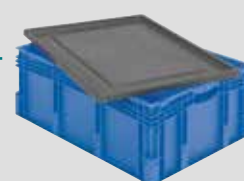
Einwegplomben

- passend für alle XL-Behälter, verhindern Manipulationen am Behälter



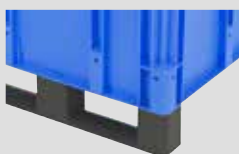
Bodenausführungen

- Standardboden bis 60 kg
- Doppelboden bis 200 kg und speziell für geräuscharmen Lauf auf Fördertechnik



Stülpdeckel

- optional



Kufen

- Zum Unterfahren mit Stapler oder Handhubwagen
- Einfache Schraubmontage

Der SL 86 Behälter in der Praxis bei Schmersal

Über den Kunden:

Die Schmersal-Gruppe mit Hauptsitz in Wuppertal entwickelt und produziert rund 25.000 verschiedene Schaltgeräte für den Personen- und Maschinenschutz und ist mit diesem Sortiment einer der größten Anbieter weltweit. Die Produktpalette reicht von Mikroschaltern über Sensoren bis hin zum schweren Schaltgerät.

Kundenanforderung:

Die bislang verwendeten, schweren und unhandlichen Gitterboxen und Metallschwerlastbehälter sollen durch handliche und leichte Alternativen ersetzt werden. Auch muss der neue Ladungsträger einfacher in der Handhabung sein und eine bessere Ausnutzung des Inhaltsvolumens ermöglichen, als es bei den bislang verwendeten Gitterboxen der Fall ist.

Wichtig ist, dass der neue Ladungsträger weiterhin für alle relevanten Lager- und Transportaufgaben des Kunden passt und die hohe Belastbarkeit und die lange Lebensdauer soll auch bei den neuen Großraum-Lagerboxen gewährleistet sein.



Die BITO-Lösung

Der Schaltgeräte-Hersteller stellt von Gitterboxen und schweren Metallbehältern auf den Großbehälter BITO SL 86 um. Diese werden nun für die Lagerung schwerer Teile auf wenig Raum genutzt, sowie auch für den Transport von Rohteilen im laufenden Produktionsbetrieb. Hinzukommt ein effizienter Materialfluss innerhalb des Fertigungsbetriebs und äußerst wirtschaftliche Produktion durch den Einsatz der leicht zu handhabenden BITO-Kunststoffgroßraumboxen.

Kundennutzen

Der Einsatz von BITO-Großbehälter und die damit verbundene Umstellung auf das Format 800 x 600 mm spart enorm viel Platz und somit Lagerkosten und ist damit eine besonders wirtschaftliche Alternative.

Die Boxen sind auf Europaletten zu stapeln, so dass der Kunde zusätzlich an Platz gewinnt; es lassen sich zwei Behälter auf einer Europalette lagern – im Gegensatz zur Gitterbox ohne Übermaß – so dass sie auch für den Einsatz im Hochregallager geeignet sind.

Die BITO-Großbehälter können Lasten bis zu 500 Kilogramm aufnehmen – sie sind daher sehr belastbar und zudem kaum reparaturanfällig. Auch sind diese Großraum Lagerboxen sehr ergonomisch in der Handhabung und haben, bedingt durch die Entnahmeklappe des Behälters, eine sehr hohe Funktionalität.

Sie sind leicht zu bedienen, die Ware lässt sich sehr gut darin einlagern und daraus entnehmen. Die Großbehälter schaffen eine klare Ordnung und ermöglichen schnellen Zugriff im Lager. Leere BITO SL 86 Großbehälter sind ganz einfach manuell und ohne Hilfsmittel bewegbar.



DAS SAGT DER KUNDE:



Wir haben jetzt ein wesentlich leichteres Handling. Unsere Mitarbeiter können das Material einfach und ergonomisch entnehmen. Außerdem sparen wir erheblich Lagerplatz.

Adrian Hergarten

verantwortlich für Materialversorgung der Bearbeitungszentren



ZEIT FÜR EINE
BERATUNG.



+49 (6753) 122-922

**BITO-LAGERTECHNIK
BITTMANN GMBH**

Obertor 29
D-55590 Meisenheim

Tel. +49 6753 122 - 0
Fax +49 6753 122 - 399

info@bito.com

www.bito.com



Auch online mehr entdecken.



www.bito.com

A **BIT** OF YOUR LIFE.

BITO
LAGERTECHNIK