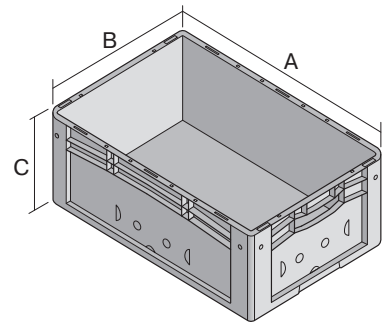
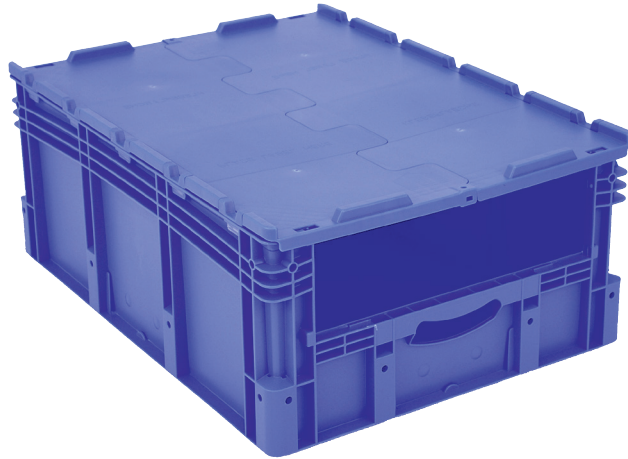


# Eurostapelbehälter XL mit Rippenboden RX, mit anscharniertem zweiteiligem Klappdeckel, mit stirnseitiger Sicht-/Entnahmeöffnung

## XLD86324RX | Datenblatt



Pos. Abmessungen, Toleranzen nach DIN 16901

A	Außenlänge oben	800 mm
B	Außenbreite oben	600 mm
C	Höhe	338 mm

Eigenschaften	*Belastungsangaben nach EN 13117
Eigengewicht	8,72 kg
*Auflast	800 kg
*Inhaltsbelastung	50 kg
Volumen	118 Liter
Garantie	5 year BITO QUALITY
ESD	ESD auf Anfrage
Temperaturbeständigkeit	-20°C bis +80°C
Lebensmittelecht	✓
Material	PP
Lagerartikel	-
Stück/VE	1
Farbe	blau
Bestell-Nr.	C0290-1035

Abmessungen, Toleranzen nach DIN 16901	
Außenlänge oben	800 mm
Außenbreite oben	600 mm
Höhe	338 mm
Innenlänge oben	762 mm
Innenbreite oben	562 mm
Innenhöhe	295 mm

Weitere Farben / Sonderfarben auf Anfrage

Information & Service  
[www.bitocom](http://www.bitocom)

**BITO**  
 LAGERTECHNIK

Eurostapelbehälter XL mit Rippenboden RX, mit anscharniertem zweiteiligem Klappdeckel, mit stirnseitiger Sicht-/Entnahmeöffnung

## XLD86324RX | Zubehör



### Palettenabdeckhauben

L 1220 x B 820 mm

9-18421

Information & Service  
[www.bito.com](http://www.bito.com)

**BITO**  
LAGERTECHNIK