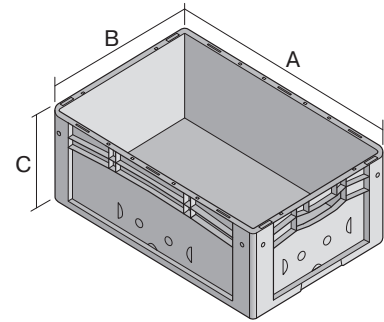


Eurostapelbehälter XL mit Rippenboden RX, mit längsseitiger Sicht-/Entnahmeöffnung

XL86326RX | Datenblatt



Pos.	Abmessungen, Toleranzen nach DIN 16901	
A	Außenlänge oben	800 mm
B	Außenbreite oben	600 mm
C	Höhe	320 mm
G	Höhe der Sicht-/Entnahmeöffnung	153 mm

Eigenschaften	*Belastungsangaben nach EN 13117
Eigengewicht	6,57 kg
*Auflast	800 kg
*Inhaltsbelastung	50 kg
Volumen	118 Liter
Garantie	5 year BITO QUALITY
ESD	ESD auf Anfrage
Temperaturbeständigkeit	-20°C bis +80°C
Lebensmittelecht	✓
Material	PP
Lagerartikel	-
Stück/VE	1
Farbe	blau
Bestell-Nr.	C0290-1036

Weitere Farben / Sonderfarben auf Anfrage

Abmessungen, Toleranzen nach DIN 16901	
Außenlänge oben	800 mm
Außenbreite oben	600 mm
Höhe	320 mm
Innenlänge oben	762 mm
Innenbreite oben	562 mm
Innenhöhe	295 mm
Sicht-/Entnahmeöffnung B x H	mm

Information & Service
www.bito.com

BITO
 LAGERTECHNIK

Eurostapelbehälter XL mit Rippenboden RX, mit längsseitiger Sicht-/Entnahmeöffnung

XL86326RX | Zubehör



Palettenabdeckhauben

L 1220 x B 820 mm

9-18421