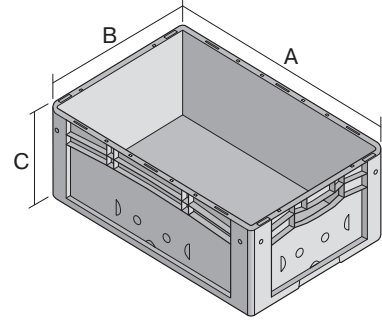


Eurostapelbehälter XL mit Rippenboden RX

XL86321RX | Datenblatt



Pos. Abmessungen, Toleranzen nach DIN 16901

A	Außenlänge oben	800 mm
B	Außenbreite oben	600 mm
C	Höhe	320 mm

Eigenschaften	*Belastungsangaben nach EN 13117
Eigengewicht	7,03 kg
*Auflast	800 kg
*Inhaltsbelastung	50 kg
Volumen	118 Liter
Garantie	5 year BITO QUALITY
ESD	ESD auf Anfrage
Temperaturbeständigkeit	-20°C bis +80°C
Lebensmittelecht	✓
Material	PP
Lagerartikel	✓
Stück/VE	1
Farbe	blau
Bestell-Nr.	C0291-0390

Abmessungen, Toleranzen nach DIN 16901	
Außenlänge oben	800 mm
Außenbreite oben	600 mm
Höhe	320 mm
Innenlänge oben	762 mm
Innenbreite oben	562 mm
Innenhöhe	295 mm

Weitere Farben / Sonderfarben auf Anfrage

Information & Service
www.bito.com

BITO
 LAGERTECHNIK

Eurostapelbehälter XL mit Rippenboden RX XL86321RX | Zubehör



Palettenabdeckhauben
L 1220 x B 820 mm
9-18421



Tütenleisten
demonierbar
6-31553