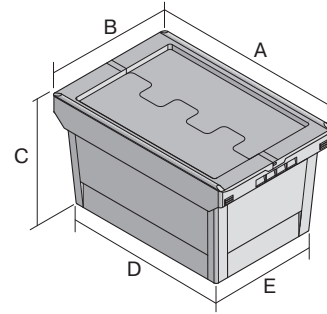


Mehrwegbehälter MB, mit Schließsystem MBD64321BS1 | Datenblatt



Pos. Abmessungen, Toleranzen nach DIN 16901

Pos.	Abmessungen, Toleranzen nach DIN 16901	
A	Außenlänge oben	610 mm
B	Außenbreite oben	400 mm
C	Höhe	340 mm
D	Bodenlänge außen	505 mm
E	Bodenbreite außen	335 mm

Eigenschaften

Eigengewicht	3,68 kg
*Aufflast	300 kg
*Inhaltsbelastung	35 kg
Volumen	58 Liter
ESD	–
Lebensmittelecht	–
Material	PP
Lagerartikel	–
Stück/VE	1
Farbe	taubenblau
Bestell-Nr.	6-18125

Weitere Farben / Sonderfarben auf Anfrage

Alle schriftlichen oder mündlichen Angaben zu den Produkteigenschaften und den Produkt-Anwendungsfeldern werden nach bestem Wissen gemacht. Die Angaben basieren auf unseren Erfahrungswerten, die regelmäßig nicht im Sinne einer Eigenschaft des Produkts zugesichert werden können. Der Besteller bleibt dafür verantwortlich selbst zu prüfen, ob sich die bestellte Ware für die von ihm vorgesehene Verwendung eignet. Alle Maßangaben unterliegen Toleranzen.

*Belastungsangaben nach EN 13117 bei 23°C Umgebungstemperatur

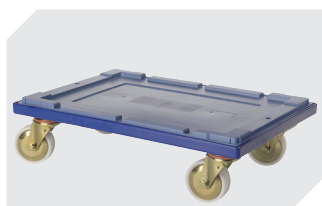
Abmessungen, Toleranzen nach DIN 16901

Außenlänge oben	610 mm
Außenbreite oben	400 mm
Höhe	340 mm
Nutzbare Innenhöhe im Stapel/gestapelt	298 mm

Information & Service
www.bito.com

BITO
LAGERTECHNIK

Mehrwegbehälter MB, mit Schließsystem **MBD64321BS1** | Zubehör



Transportroller

für Mehrwegbehälter 600 x 400 mm
L 620 x B 420 mm

6-15510

Information & Service
www.bito.com

BITO
LAGERTECHNIK