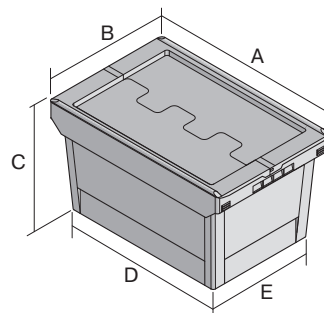


Mehrwegbehälter MB - Sonderlösung für den Posteinatz, mit anscharniertem zweiteiligem Klappdeckel

MBD64271POST | Datenblatt



Pos. Abmessungen, Toleranzen nach DIN 16901

A	Außenlänge oben	610 mm
B	Außenbreite oben	400 mm
C	Höhe	290 mm
D	Bodenlänge außen	505 mm
E	Bodenbreite außen	335 mm

Eigenschaften

Eigengewicht	3,13 kg
*Inhaltsbelastung	30 kg
Volumen	47 Liter
ESD	-
Lebensmittelecht	-
Material	PP
Lagerartikel	-
Stück/VE	1
Farbe	postgelb
Bestell-Nr.	6-17267

Weitere Farben / Sonderfarben auf Anfrage

Alle schriftlichen oder mündlichen Angaben zu den Produkteigenschaften und den Produkt-Anwendungsfeldern werden nach bestem Wissen gemacht. Die Angaben basieren auf unseren Erfahrungswerten, die regelmäßig nicht im Sinne einer Eigenschaft des Produkts zugesichert werden können. Der Besteller bleibt dafür verantwortlich selbst zu prüfen, ob sich die bestellte Ware für die von ihm vorgesehene Verwendung eignet. Alle Maßangaben unterliegen Toleranzen.

*Belastungsangaben nach EN 13117 bei 23°C Umgebungstemperatur

Abmessungen, Toleranzen nach DIN 16901

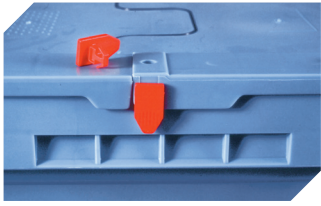
Außenlänge oben	610 mm
Außenbreite oben	400 mm
Höhe	290 mm
Innenlänge oben	540 mm
Innenbreite oben	371 mm
Innenlänge unten	498 mm
Innenbreite unten	329 mm
Nutzbare Innenhöhe im Stapel/gestapelt	248 mm

Information & Service
www.bito.com

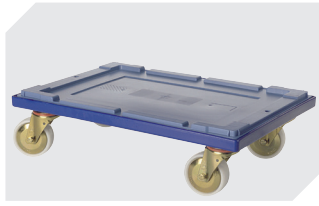
BITO
LAGERTECHNIK

Mehrwegbehälter MB - Sonderlösung für den Posteinatz, mit anscharniertem
zweiteiligem Klappdeckel

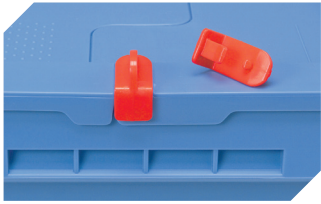
MBD64271POST | Zubehör



Plomben
MBP1 - für BITOBOX MB
6-10810



Transportroller
für Mehrwegbehälter 600 x 400 mm
L 620 x B 420 mm
6-15510



Verschluss-Clips
für BITOBOX MB
6-20299



Barcode-Plomben
MBP3 - für alle Mehrwegbehälter
MB-Größen und XL-Behälter 800 x
600 mm
6-31550