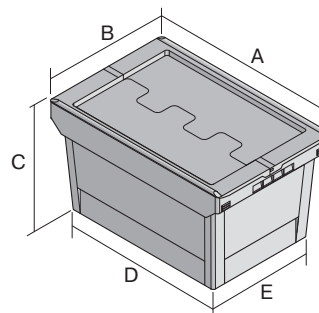


Mehrwegbehälter MB, mit Schließsystem MBD43221BS2 | Datenblatt



Pos. Abmessungen, Toleranzen nach DIN 16901

A	Außenlänge oben	410 mm
B	Außenbreite oben	300 mm
C	Höhe	240 mm
D	Bodenlänge außen	318 mm
E	Bodenbreite außen	240 mm

Eigenschaften

Eigengewicht	1,67 kg
*Aufflast	300 kg
*Inhaltsbelastung	20 kg
Volumen	18 Liter
ESD	–
Lebensmittelecht	–
Material	PP
Lagerartikel	–
Stück/VE	1
Farbe	taubenblau
Bestell-Nr.	6-18127

Weitere Farben / Sonderfarben auf Anfrage

Alle schriftlichen oder mündlichen Angaben zu den Produkteigenschaften und den Produkt-Anwendungsfeldern werden nach bestem Wissen gemacht. Die Angaben basieren auf unseren Erfahrungswerten, die regelmäßig nicht im Sinne einer Eigenschaft des Produkts zugesichert werden können. Der Besteller bleibt dafür verantwortlich selbst zu prüfen, ob sich die bestellte Ware für die von ihm vorgesehene Verwendung eignet. Alle Maßangaben unterliegen Toleranzen.

*Belastungsangaben nach EN 13117 bei 23°C Umgebungstemperatur

Abmessungen, Toleranzen nach DIN 16901

Außenlänge oben	410 mm
Außenbreite oben	300 mm
Höhe	240 mm
Nutzbare Innenhöhe im Stapel/gestapelt	200 mm

Information & Service
www.bito.com

BITO
LAGERTECHNIK

Mehrwegbehälter MB, mit Schließsystem MBD43221BS2 | Zubehör



Transportroller

für Mehrwegbehälter 800 x 400 mm
und 800 x 600 mm
L 720 x B 540 mm

6-19439

Information & Service
www.bito.com

BITO
LAGERTECHNIK