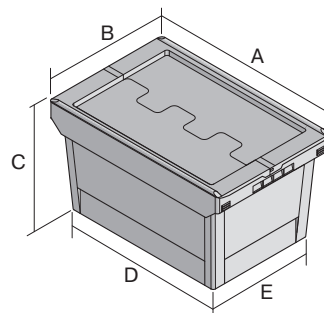


# Mehrwegbehälter MB - Sonderlösung für den Posteinatz, mit anscharniertem zweiteiligem Klappdeckel

## MBD32151POST | Datenblatt



Pos. Abmessungen, Toleranzen nach DIN 16901

A	Außenlänge oben	310 mm
B	Außenbreite oben	200 mm
C	Höhe	170 mm
D	Bodenlänge außen	218 mm
E	Bodenbreite außen	140 mm

### Eigenschaften

Eigengewicht	0,85 kg
*Inhaltsbelastung	15 kg
Volumen	5 Liter
ESD	-
Lebensmittelecht	-
Material	PP
Lagerartikel	-
Stück/VE	1
Farbe	postgelb
Bestell-Nr.	6-17269

### Weitere Farben / Sonderfarben auf Anfrage

Alle schriftlichen oder mündlichen Angaben zu den Produkteigenschaften und den Produkt-Anwendungsfeldern werden nach bestem Wissen gemacht. Die Angaben basieren auf unseren Erfahrungswerten, die regelmäßig nicht im Sinne einer Eigenschaft des Produkts zugesichert werden können. Der Besteller bleibt dafür verantwortlich selbst zu prüfen, ob sich die bestellte Ware für die von ihm vorgesehene Verwendung eignet. Alle Maßangaben unterliegen Toleranzen.

\*Belastungsangaben nach EN 13117 bei 23°C Umgebungstemperatur

### Abmessungen, Toleranzen nach DIN 16901

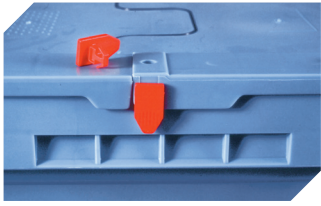
Außenlänge oben	310 mm
Außenbreite oben	200 mm
Höhe	170 mm
Innenlänge oben	249 mm
Innenbreite oben	171 mm
Innenlänge unten	212 mm
Innenbreite unten	134 mm
Nutzbare Innenhöhe im Stapel/gestapelt	130 mm

Information & Service  
[www.bito.com](http://www.bito.com)

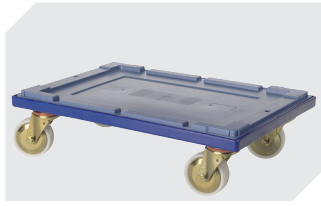
**BITO**  
LAGERTECHNIK

Mehrwegbehälter MB - Sonderlösung für den Posteinatz, mit anscharniertem  
zweiteiligem Klappdeckel

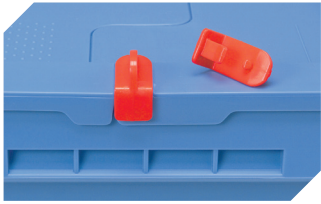
## MBD32151POST | Zubehör



**Plomben**  
MBP1 - für BITOBOX MB  
**6-10810**



**Transportroller**  
für Mehrwegbehälter 600 x 400 mm  
L 620 x B 420 mm  
**6-15510**



**Verschluss-Clips**  
für BITOBOX MB  
**6-20299**



**Barcode-Plomben**  
MBP3 - für alle Mehrwegbehälter  
MB-Größen und XL-Behälter 800 x  
600 mm  
**6-31550**