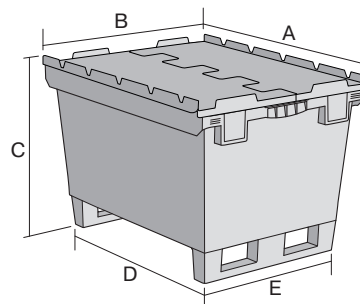


Mehrwegbehälter MB - Doppelboden, mit anscharniertem zweiteiligem Klappdeckel und montierten Kufen

MBD86421DKUFE | Datenblatt



Pos. Abmessungen, Toleranzen nach DIN 16901

A	Außenlänge oben	800 mm
B	Außenbreite oben	600 mm
C	Höhe	553 mm
D	Bodenlänge außen	690 mm
E	Bodenbreite außen	508 mm

Eigenschaften

Eigengewicht	10,22 kg
*Auflast	300 kg
*Inhaltsbelastung	200 kg
Volumen	147 Liter
Garantie	5 year BITO QUALITY
ESD	-
Temperaturbeständigkeit	-20°C bis +80°C
Lebensmittelecht	✓
Material	PP
Lagerartikel	-
Stück/VE	1
Farbe	taubenblau
Bestell-Nr.	6-15319

Weitere Farben / Sonderfarben auf Anfrage

Alle schriftlichen oder mündlichen Angaben zu den Produkteigenschaften und den Produkt-Anwendungsfeldern werden nach bestem Wissen gemacht. Die Angaben basieren auf unseren Erfahrungswerten, die regelmäßig nicht im Sinne einer Eigenschaft des Produkts zugesichert werden können. Der Besteller bleibt dafür verantwortlich selbst zu prüfen, ob sich die bestellte Ware für die von ihm vorgesehene Verwendung eignet. Alle Maßangaben unterliegen Toleranzen.

*Belastungsangaben nach EN 13117 bei 23°C Umgebungstemperatur

Abmessungen, Toleranzen nach DIN 16901

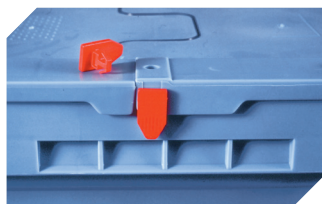
Außenlänge oben	800 mm
Außenbreite oben	600 mm
Höhe	553 mm
Innenlänge unten	682 mm
Innenbreite unten	500 mm
Nutzbare Innenhöhe im Stapel/gestapelt	389 mm

Information & Service
www.bito.com

BITO
LAGERTECHNIK

Mehrwegbehälter MB - Doppelboden, mit anscharniertem zweiteiligem Klappdeckel und montierten Kufen

MBD86421DKUFE | Zubehör



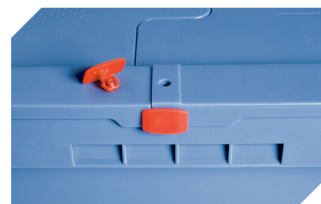
Plomben
MBP1 - für BITOBOX MB
6-10810



Etikettenabdeckungen
für Mehrwegbehälter MB
B 60 x H 80.4 mm
6-15244



Barcode-Plomben
MBP3 - für alle Mehrwegbehälter
MB-Größen und XL-Behälter 800 x
600 mm
6-31550



Plomben
MBP2 - für BITOBOX MB
6-15705



Plomben
MBP2-L - für BITOBOX MB, XL, SL
6-19162



Transportroller
für Mehrwegbehälter 800 x 400 mm
und 800 x 600 mm
L 720 x B 540 mm
6-19439



Verschluss-Clips
für BITOBOX MB
6-20299