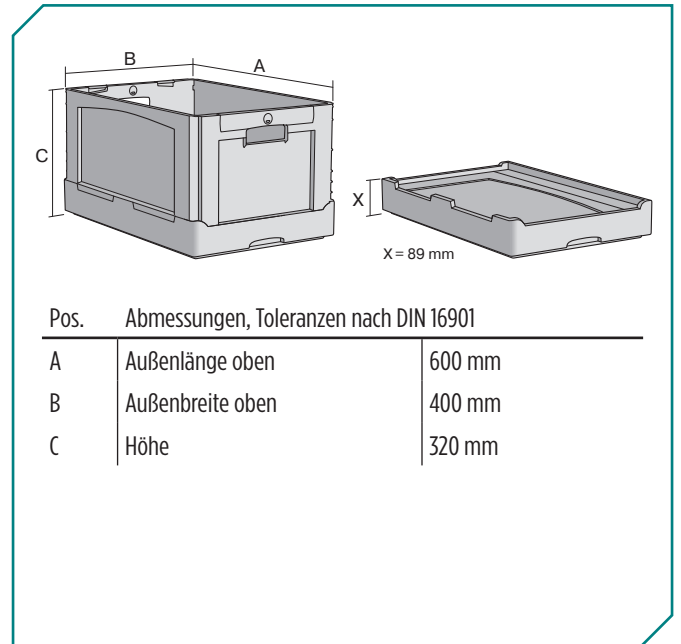
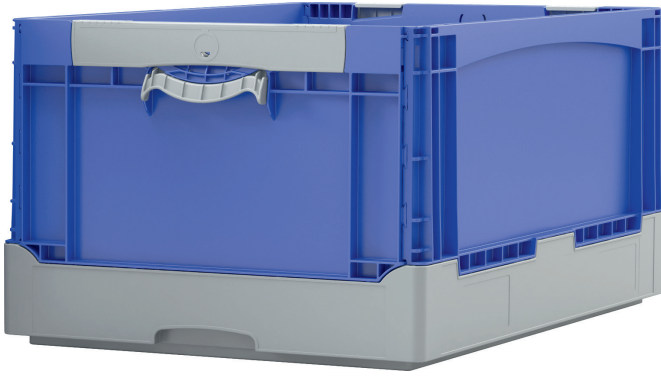


Klappboxen EQ - mit Liftgriffen, mit Rippenboden

EQ64321LR | Datenblatt



Eigenschaften

Eigengewicht	2,86 kg
*Auflast	180 kg
*Inhaltsbelastung	50 kg
Volumen	62 Liter
Garantie	5 year BITO QUALITY
ESD	-
Temperaturbeständigkeit	-20°C bis +80°C
Lebensmittelecht	✓
Material	PP
Lagerartikel	-
Stück/VE	1
Farbe	orange/grau
Bestell-Nr.	51-31463

Weitere Farben / Sonderfarben auf Anfrage

Alle schriftlichen oder mündlichen Angaben zu den Produkteigenschaften und den Produkt-Anwendungsfeldern werden nach bestem Wissen gemacht. Die Angaben basieren auf unseren Erfahrungswerten, die regelmäßig nicht im Sinne einer Eigenschaft des Produkts zugesichert werden können. Der Besteller bleibt dafür verantwortlich selbst zu prüfen, ob sich die bestellte Ware für die von ihm vorgesehene Verwendung eignet. Alle Maßangaben unterliegen Toleranzen.

*Belastungsangaben nach EN 13117 bei 23°C Umgebungstemperatur

Abmessungen, Toleranzen nach DIN 16901

Außenlänge oben	600 mm
Außenbreite oben	400 mm
Höhe	320 mm
Innenlänge oben	568 mm
Innenbreite oben	368 mm
Innenlänge unten	566 mm
Innenbreite unten	366 mm
Innenhöhe	302 mm

Information & Service
www.bito.com

BITO
 LAGERTECHNIK

Klappboxen EQ - mit Liftgriffen, mit Rippenboden

EQ64321LR | Zubehör



Transportroller
Material Rad: PP
L 620 x B 420 mm
43-1491



Plomben mit Laserbeschriftung
für BITOKLAPPBOX EQ
51-31666



Etikettentaschen
selbstklebend
3 Seiten offen
L 175 x B 105 mm
6-5031